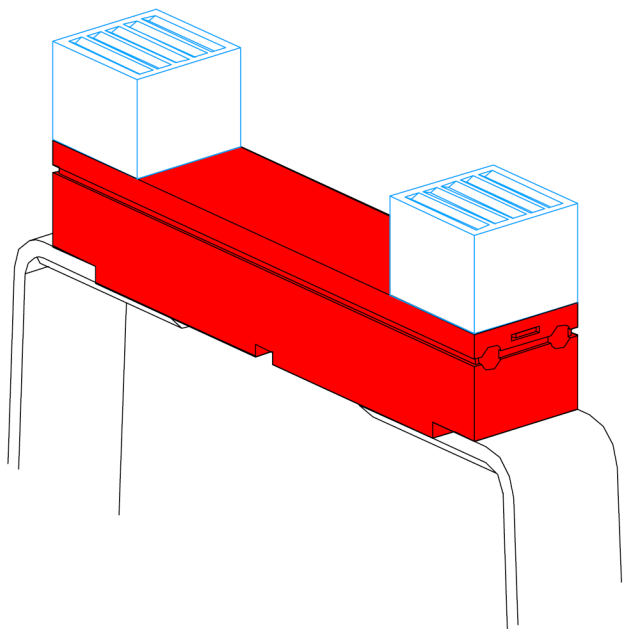
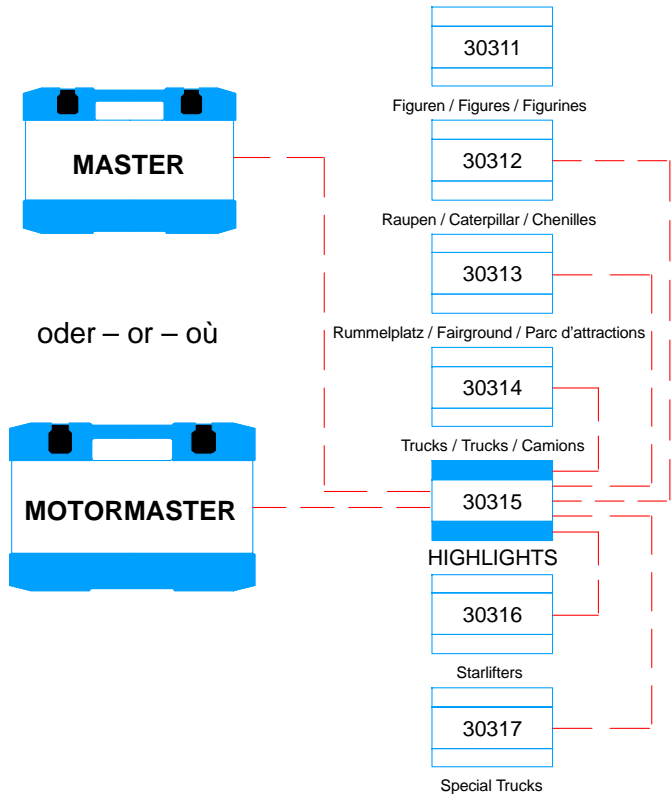


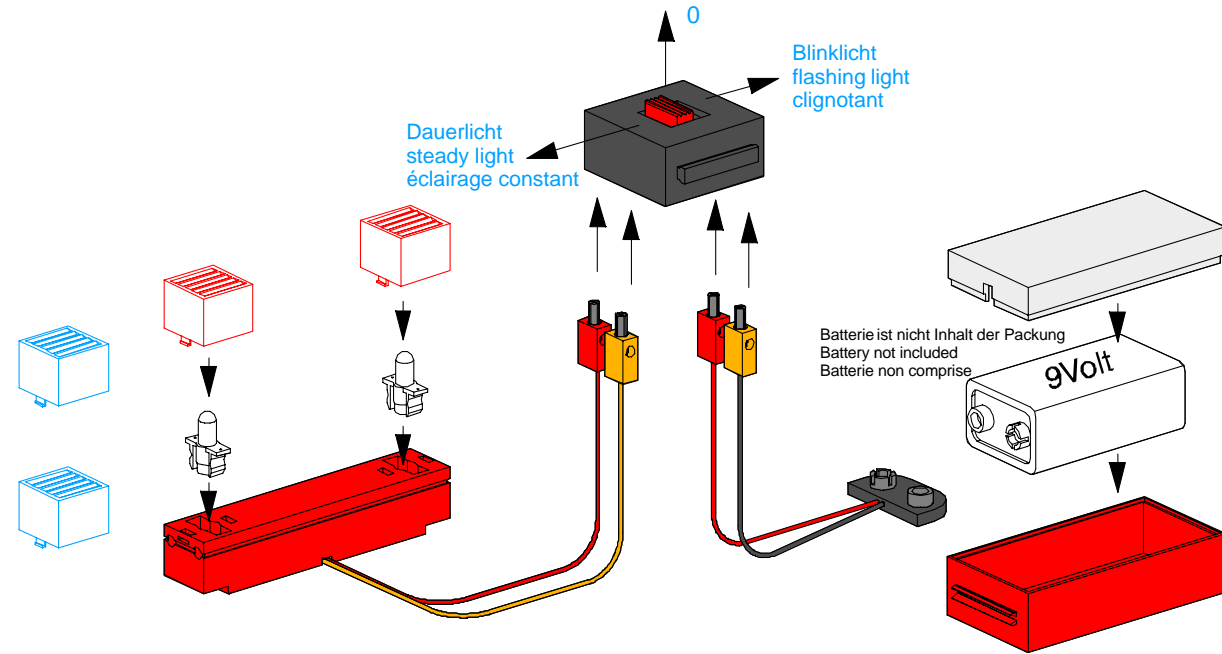
# HIGHLIGHTS



**Kombinationsmöglichkeiten**  
Possible combinations  
Possibilités de combinaison



**Zusammenbau und Anschluß**  
Assembly and connection  
Montage et raccordement



**Spannungsversorgung**

- ° Batterie 9V / Akku 9V
- oder
- ° fischertechnik Netzgerät 6,8V
- ° fischertechnik Powerblock 4,8 / 6V

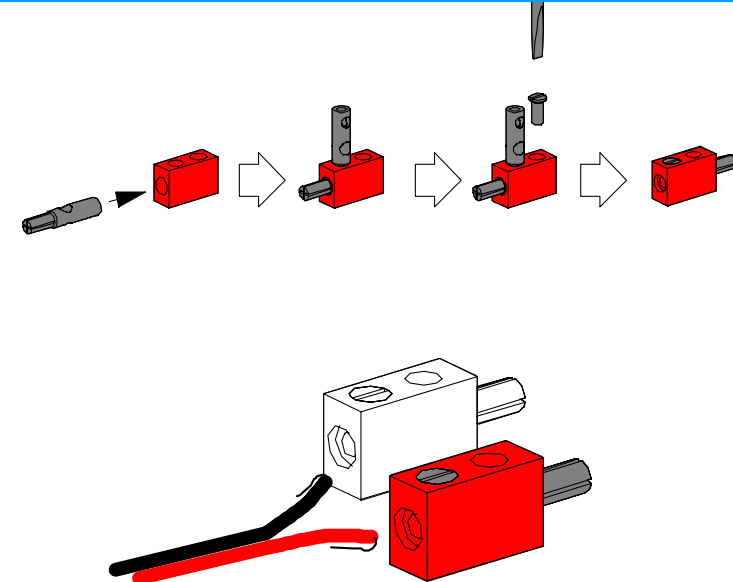
**Power supply**

- ° battery 9V / rechargeable battery 9V
- or
- ° fischertechnik power supply 6,8V
- ° fischertechnik Powerblock 4,8 / 6V

**Energie électrique**

- ° Batterie 9V / Accumulateur 9V
- où
- ° fischertechnik transformateur 6,8V
- ° fischertechnik Powerblock 4,8 / 6V

**Stecker- und Kabelmontage**  
Connection of Plugs and Cables  
Montage des fiches et des câbles

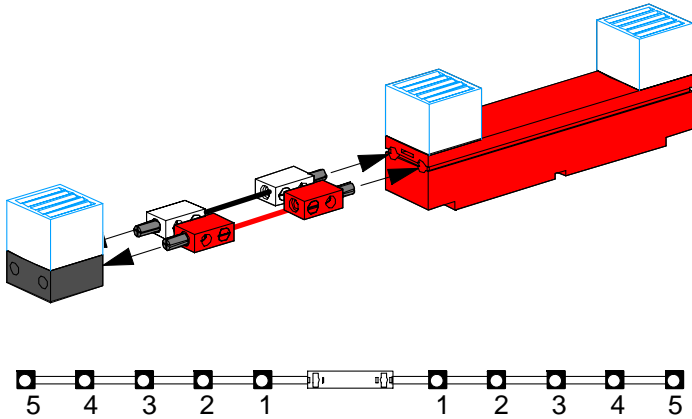


- ° Kabelenden abisolieren und wie abgebildet montieren
- ° First strip the insulation at both ends of the cable and connect as illustrated
- ° Isoler les bouts de câble et procéder au montage comme illustré

**Ergänzungen**  
**Add-on-capabilities**  
**Possibilités d'extension**

**Einbaubeispiele**  
**Installation in a model**  
**Montage dans un modèle**

zum Beispiel: Einbau in Special Trucks 30317  
Example: Installation in Special Trucks 30317  
Exemple: Installation dans Special Trucks 30317

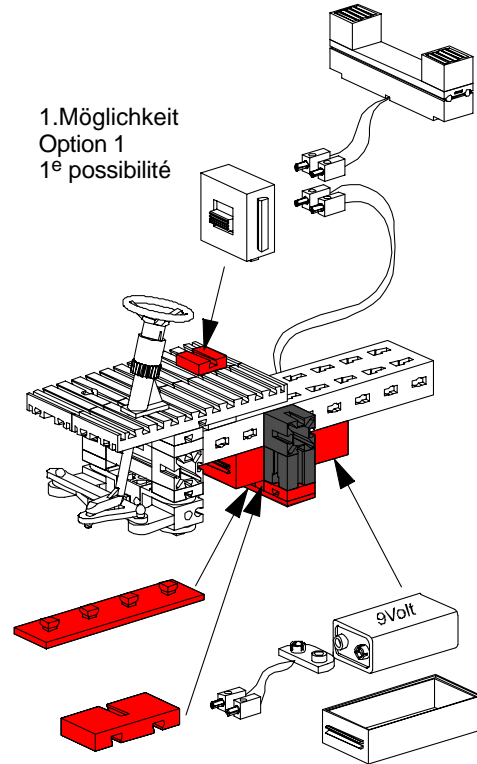


An den Steckverbindungen der Blinkereinheit sind jeweils bis zu 5 fischertechnik-Lampen anschließbar.  
Zusätzliche Lampenfassungen, Leuchtkappen, Lampen, Kabel und Stecker sind im Fachhandel erhältlich.

Up to 5 fischertechnik lamps can be connected to the flash unit.  
Additional lamp holders, light caps, lamps, cable and plugs can be obtained from stockists.

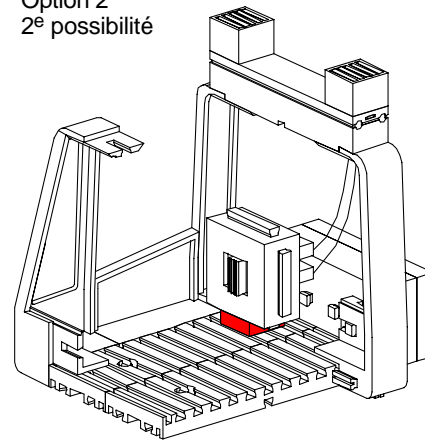
Aux raccordements des clignotants peuvent se monter de chaque côté jusqu'à 5 lampes fischertechnik.  
Des montures, capuchons, lampes, câbles et prises supplémentaires sont disponibles chez les détaillants.

1. Möglichkeit  
Option 1  
1<sup>e</sup> possibilité

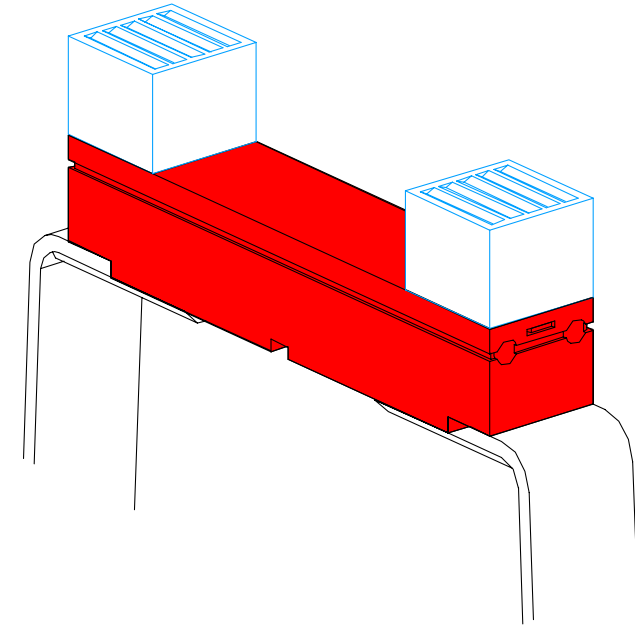
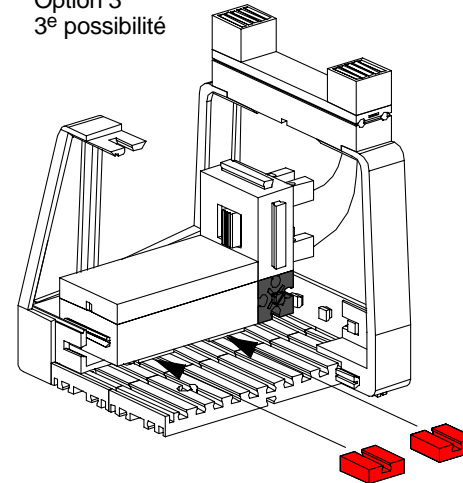


Printed in Germany

2. Möglichkeit  
Option 2  
2<sup>e</sup> possibilité

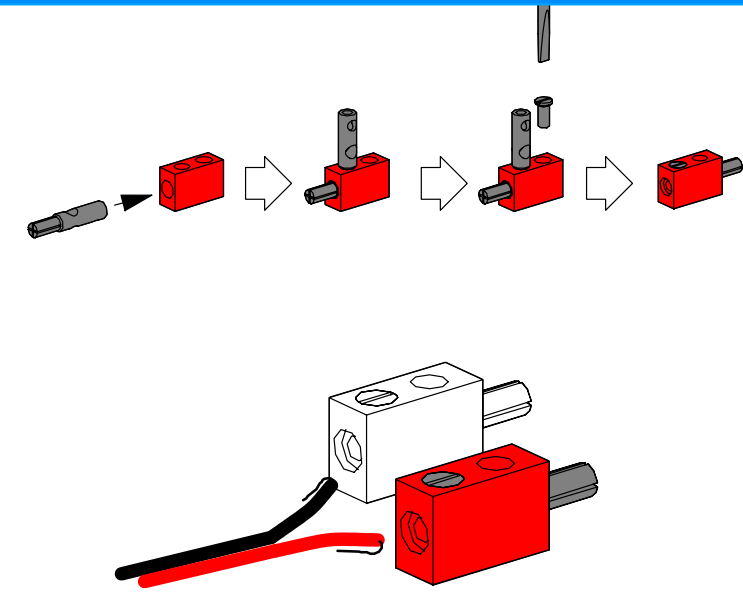
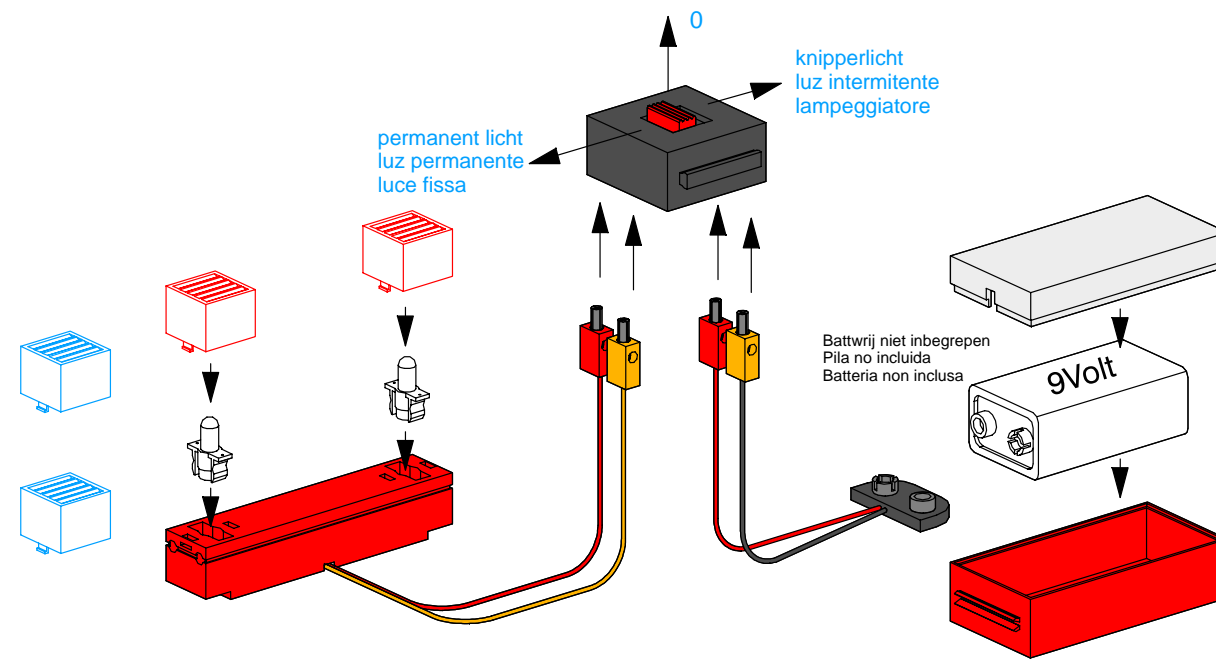


3. Möglichkeit  
Option 3  
3<sup>e</sup> possibilité



Montage en aansluiting  
Ensamblaje y conexión  
Assemblaggio ed allacciamento

Stekker en snoermontage  
Montaje de fichas y cables  
Allacciamento dei cavi e delle spine



**Voeding**

- Batterij 9V / Accu 9V  
of
- fischertechnik Power-Supply 6,8V
- fischertechnik Power-Block 4,8 / 6V

**Alimentación de corriente**

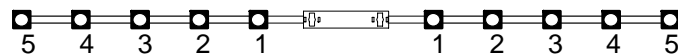
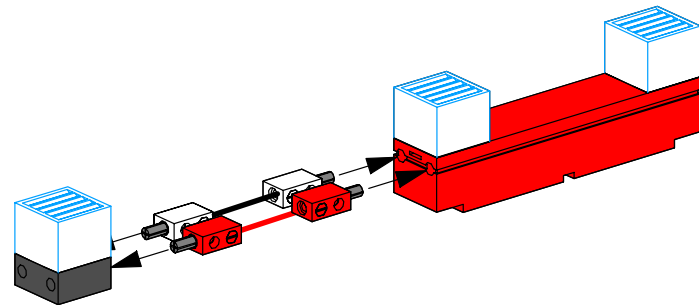
- Pila 9V / Accumulador 9V  
o
- fischertechnik Power-Supply 6,8V
- fischertechnik Power-Block 4,8 / 6V

**Sorgente di tensione**

- Batteria 9V / Accumulatore 9V  
oppure
- fischertechnik Power-Supply 6,8V
- fischertechnik Power-Block 4,8 / 6V

- Snoereinden isoleren en zoals afgebeeld monteren
- Retirar el aislamiento de los cables, montándolos según muestra la ilustración
- Togliere l'isolante alle estremità dei cavi e assemblare seguendo le figure

## Aanvullings Suplementos Supplementos

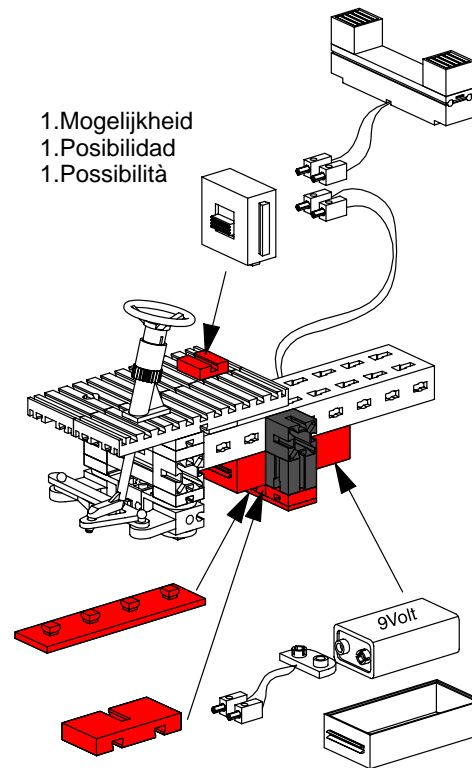


Aan de plug van de knipperlicht-eenheid kunnen steeds maximaal 5 fischertechnik-lampen aangesloten worden. Aanvullende lampvittingen, lichtkappen, lampen, snoeren en stekkers zijn verkrijgbaar bij de vakhandel.

A la unión enchufable de la unidad intermitente pueden conectarse hasta 5 bombillas fischertechnik. En el comercio especializado pueden obtenerse las bases para las bombillas, las tapas luminosas, las bombillas, los cables y las fichas adicionales.

Un massimo di 5 lampadine fischertechnik possono essere collegate simultaneamente all'allacciamenti a spina del lampeggiatore. Si possono acquistare ulteriori portalampade, cappe per lampadine, lampadine, cavi e spine nei negozi specializzati.

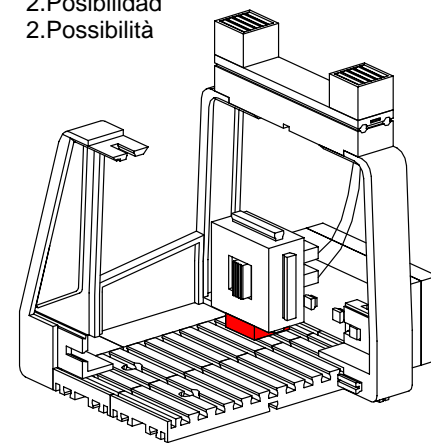
## Inbouwvoorbeelden Ejemplos de montaje Esempi di installazione



1.Mogelijkheid  
1.Posibilidad  
1.Possibilità

Bijvoorbeeld: Inbouw in Special Trucks 30317  
por ejemplo: Montaje en Special Trucks 30317  
per esempio: Installazione in Special Trucks 30317

2.Mogelijkheid  
2.Posibilidad  
2.Possibilità



3.Mogelijkheid  
3.Posibilidad  
3.Possibilità

