

Wir bringen Technik in die Schule.

Basis-Set für den Lernbereich Technik in der Schule

Das Sortiment des Baukastens ermöglicht den Bau von Modellen zu zahlreichen unterschiedlichen Sachthemen.

Ferner können sehr einfache, aber auch anspruchsvolle Modelle zu einem ausgewiesenen Thema gebaut werden. Daher kann ein Thema entweder mit einfachen Modellformen oder mit differenzierten Darstellungen bearbeitet werden.

Unter anderem können folgende Sachgebiete mit dem Basis-Set dargestellt werden:

Spielplatz: Häuschen, Spielgeräte

Hebelmechanismen: Wippe, Waage, Eisenbahnsignal, Bahnschranke

Fahrzeuge: Handwägelchen, Seifenkiste, Lastauto, Autotransporter

Kräne: Kräne mit Ausleger, Drehbarer Kran, Mobilkran

Seilbahnen, Aufzüge: Seilbahn, Sessellift, Kabinenseilbahn, Aufzug

Bewegungsübertragung und Bewegungswandlung: Rührgerät, Hebemaschinen, Übersetzungen, Hammerwerk

Windmaschinen: Windrad, Ventilator, Windmühlen

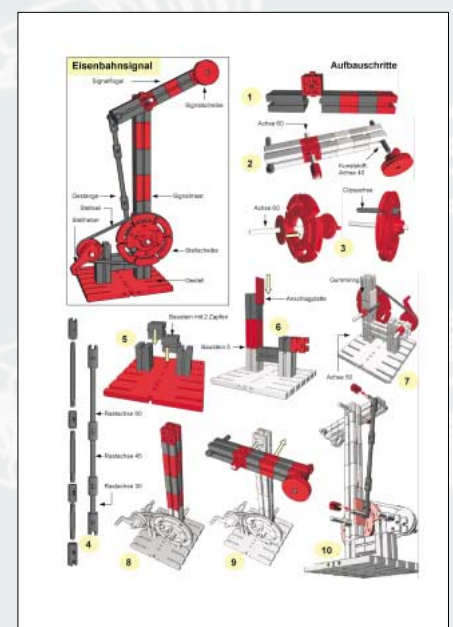
Lieferung mit ausführlicher Einräumhilfe und didaktischem Kommentar.

Art.-Nr. 40601.331.052

fischertechnik Basis-Set

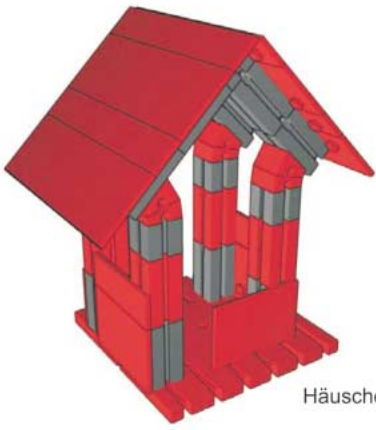
49,80 €

Für je 8 bestellte Basis-Sets wird 1 fischertechnik Box 500 kostenlos mitgeliefert.

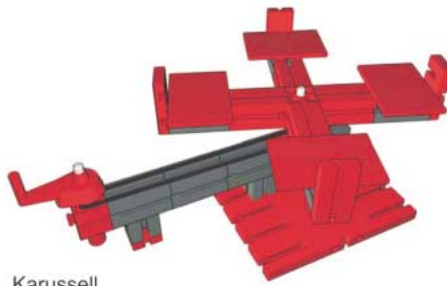


Bauanleitungen für viele Modelle sind im Internet unter www.fischertechnik-in-der-Schule.de als Download verfügbar.

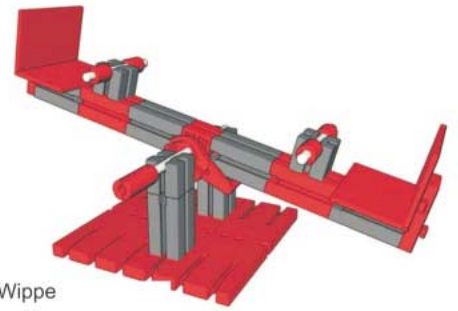
Einige Baubeispiele:



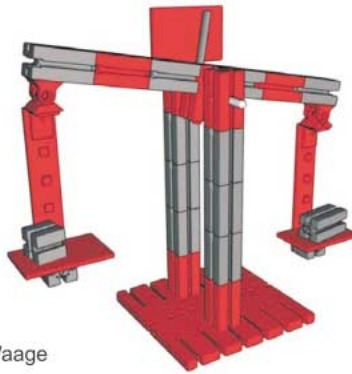
Häuschen



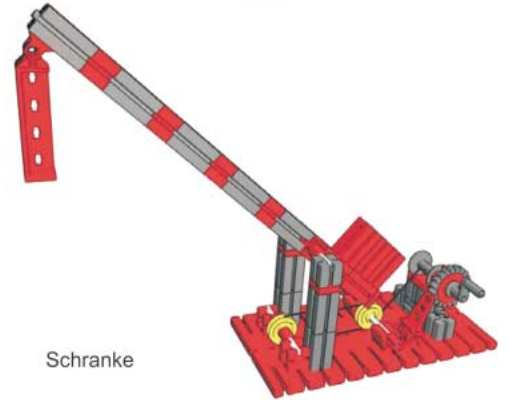
Karussell



Wippe



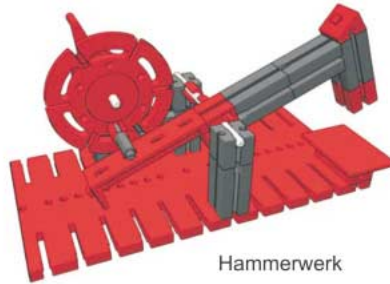
Waage



Schranke



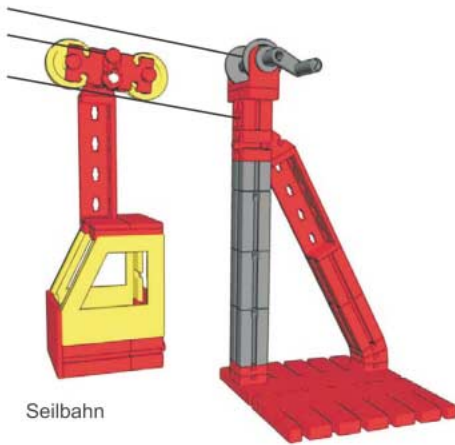
Signal



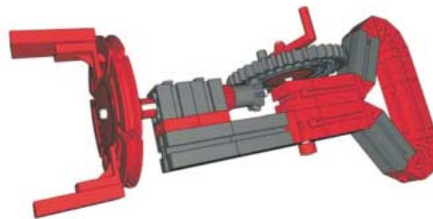
Hammerwerk



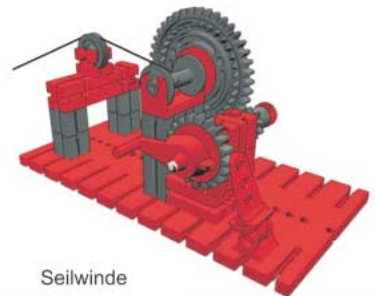
Seifenkiste



Seilbahn



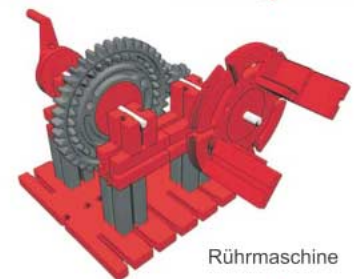
Rührmaschine



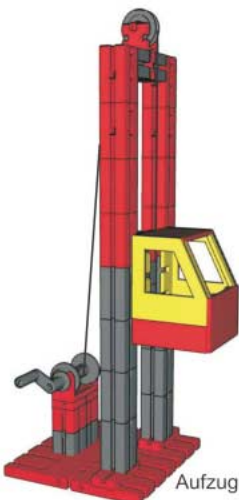
Seilwinde



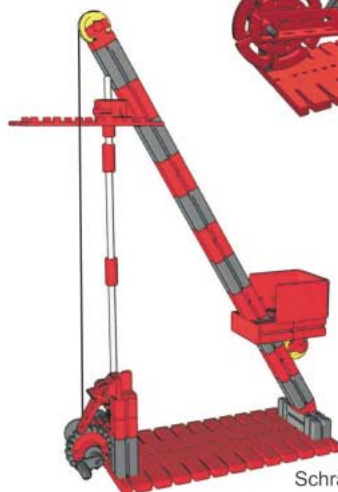
Scheibenwischer



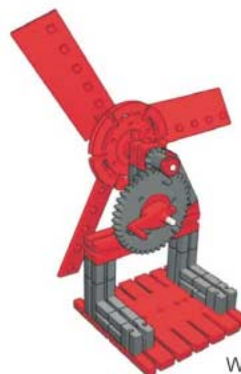
Rührmaschine



Aufzug



Schrägaufzug



Windmaschinen



Bestellschein

Faxen oder schicken an



**LPE Naturwissenschaft &
Technik GmbH**
Postfach 1121

69401 Eberbach

Fax: 0 62 71 / 92 34-27

Telefon: 0 62 71 / 92 34-26

Rechnungsanschrift/KD-Nr.
(falls bekannt)

Bitte in Druckschrift

Name Vorname

Schule

Schulanschrift

PLZ Ort

Tel. Nr. Fax Nr.

e-mail (Schule):

e-mail (Persönlich):

Basis-Set

Bitte liefern Sie uns nachstehende Artikel:

Stück	Artikel-Nr.	Artikel	Einzel-Preis	Gesamt-Preis
	40601.331.052	fischertechnik Basis-Set	49,80	
		<small>Für je 8 bestellte Basis-Sets wird kostenlos eine Box 500 mitgeliefert.</small>		
	40609.331.001	fischertechnik Box 500, zusätzlich	4,15	

Preise ohne die z.Zt. gültige Mehrwertsteuer!

Summe

Datum:

Unterschrift: