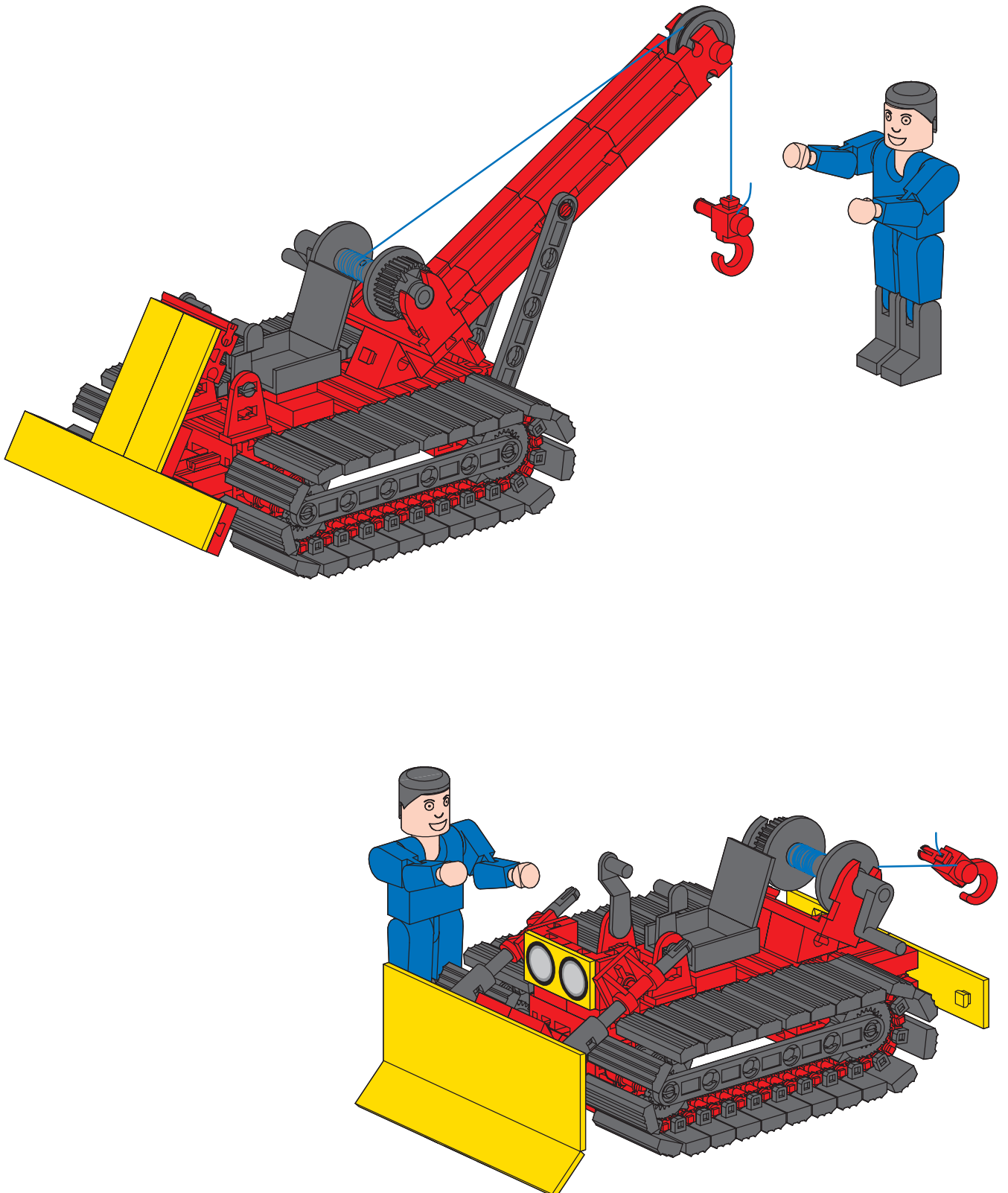


# BULLDOZER

fischertechnik 

BASIC

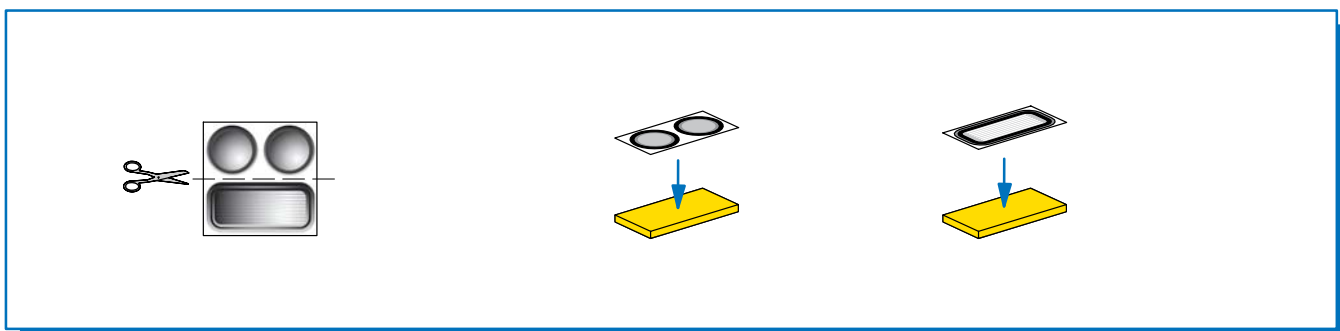
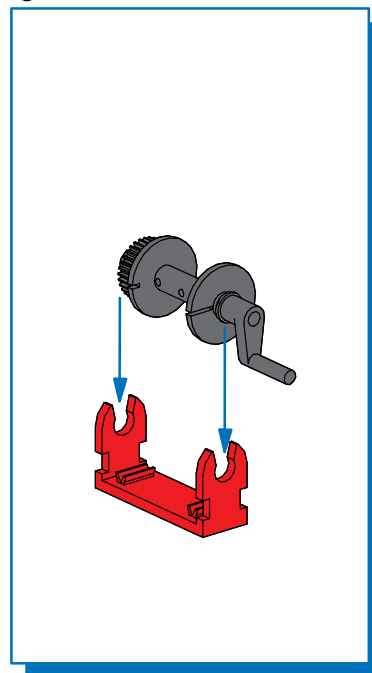
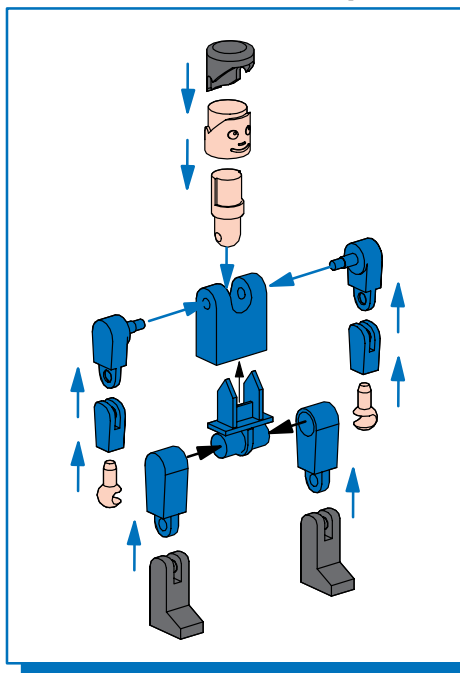
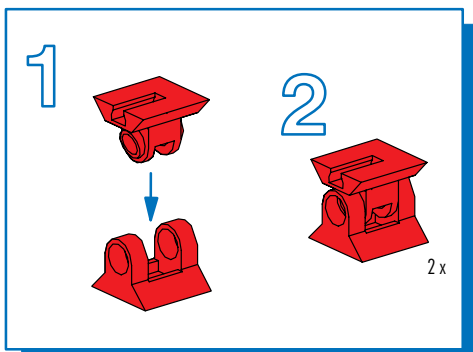
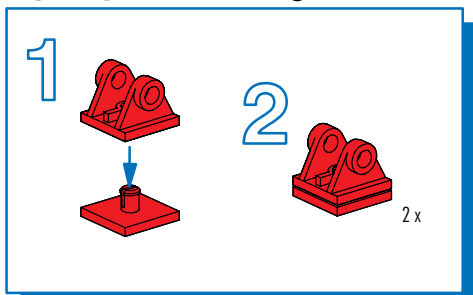






**Montagetipps**  
**Tips for assembly**  
**Tuyaux pour le montage**

**Montagetips**  
**Consejos para el montaje**  
**"Dicas" para montagem**



Alle Einzelteile, insbesondere bewegliche Teile sind falls notwendig zu warten und zu reinigen.

All components, especially moving parts, should be maintained and cleaned as necessary.

Toutes les pièces détachées et en particulier les pièces mobiles, sont, si nécessaire, à entretenir et à nettoyer.

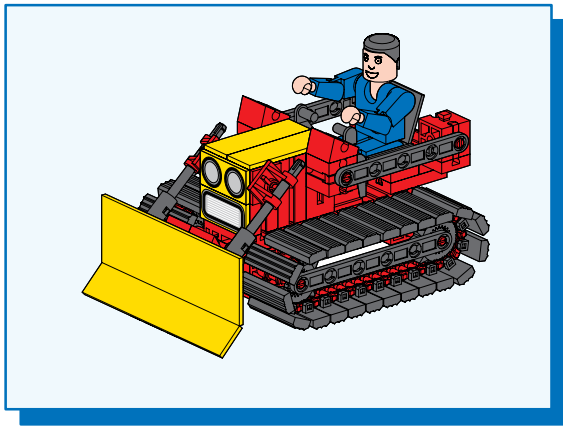
Alle onderdelen, vooral de bewegende delen, kunnen, indien noodzakelijk, onderhouden en gereinigd worden.

Es necesario limpiar y mantener en buen estado todas las diferentes piezas - especialmente las piezas móviles.

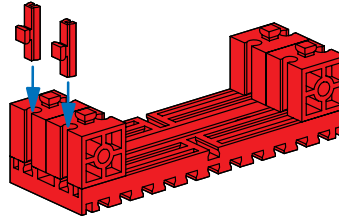
Caso necessário, todas as peças individuais, especialmente peças móveis, tem que ser submetidas à manutenção e ser limpas.

Planiererraupe  
 Bulldozer  
 Bouteur sur chenilles

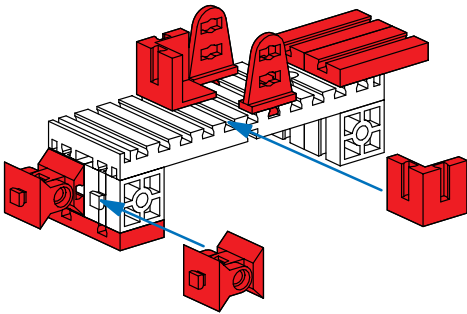
Bulldozer  
 Oruga aplanadora  
 Escavadora para terraplan



**1**

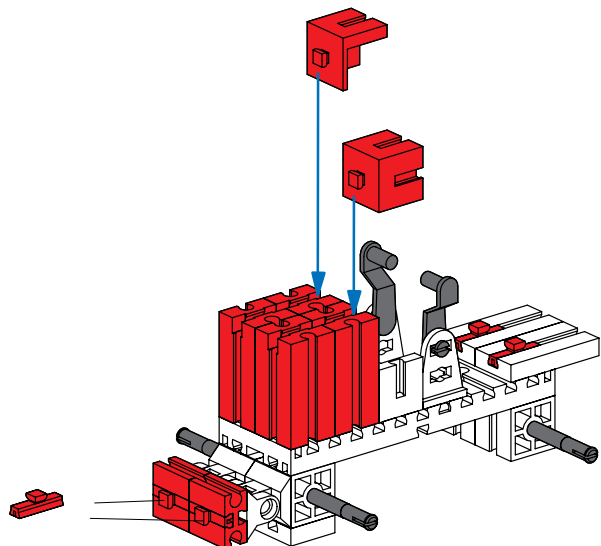
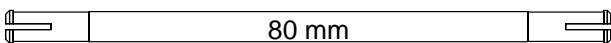


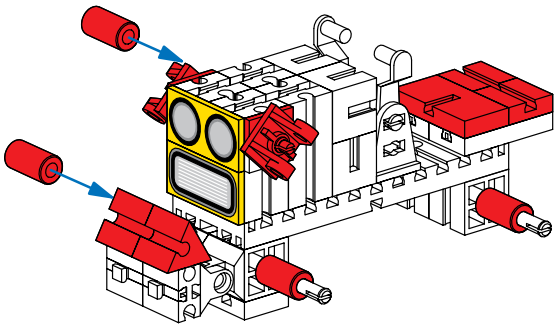
Montagetipps Seite 2  
 Tips for assembly Page 2  
 Tuyaux pour le montage page 2  
 Montagetipps zie bladzijde 2  
 Consejos para el montaje, ver la página 2  
 "Dicas" para montagem Página 2



**2**

**3**



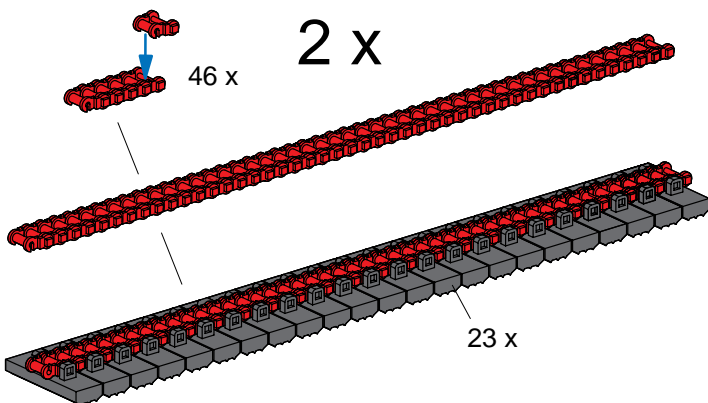
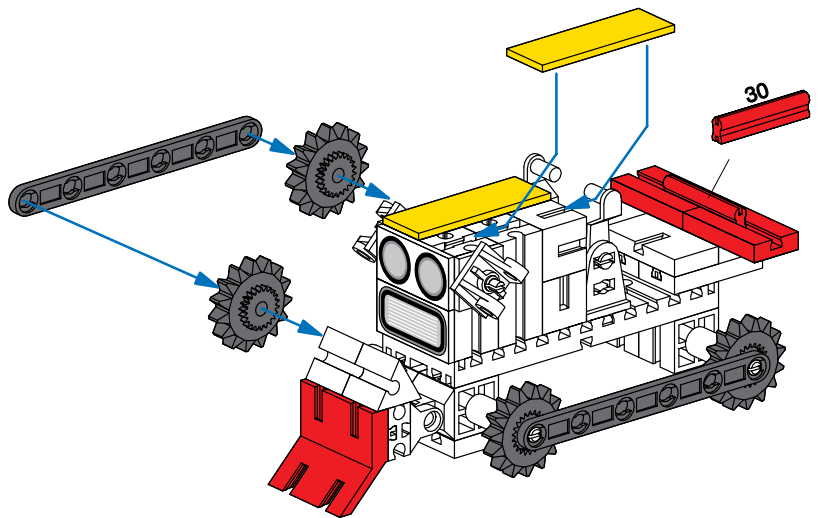


**4**

	60		4 x		2 x		2 x
	2 x						
	1 x		1 x		1 x		

**5**

	75	2 x		1 x
	2 x		4 x	
	2 x		1 x	



**6**

	92 x		46 x
--	------	--	------

