




STARLIFTERS

BAUANLEITUNG ASSEMBLY MANUAL MODE D'EMPLOI HANDLEIDING

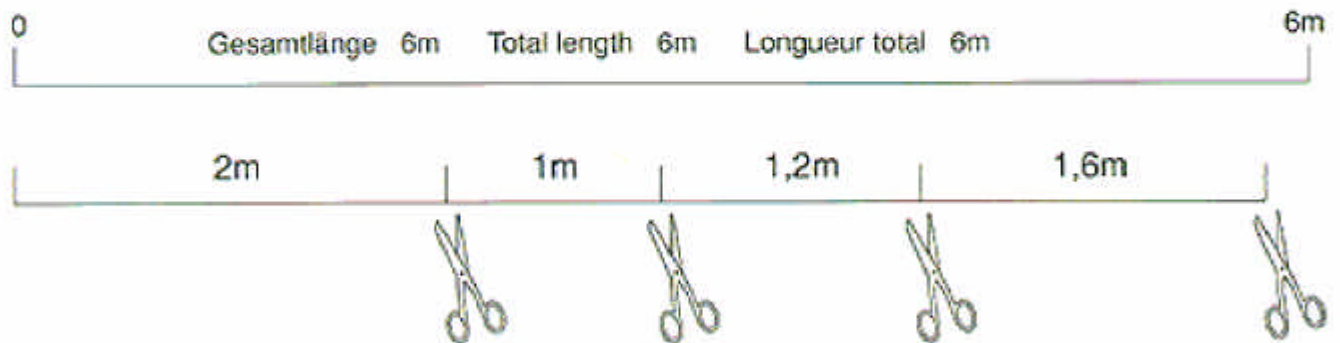


fischertechnik® 

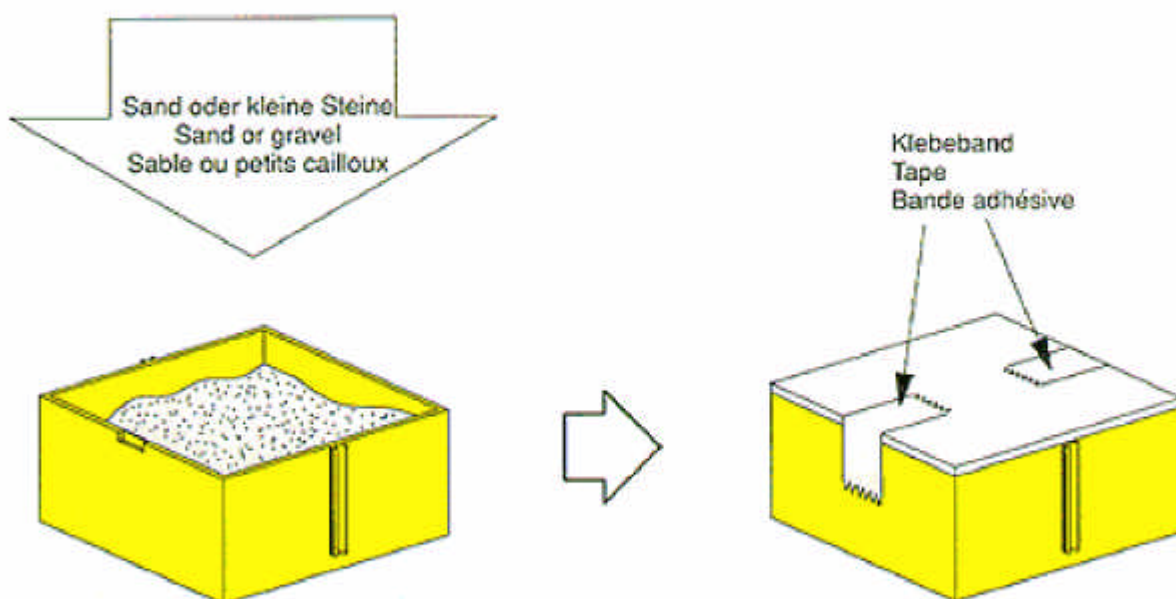
 oder – or – où	⊕		⇒	Baukran Crane Grue	5
				Molenbaukran Goliath crane Grue pour la construction des môles	13
				Schwerlastkran Heavy duty crane Camion grue	23

Bevor es losgeht
Before you start
Avant de commencer















1. Seillängen für die 3 Modelle
Cable lengths for the 3 models
Longueur des câbles de treuils pour les trois modèles

































2. Gegengewichte für die Kranausleger
Counterweights for the jibs
Contrepoids pour les balanciers













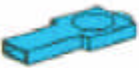














Stückliste
Spare parts list
Liste des pièces détachée











	3x 8x	31023 37679	Klemmbuchse, Clip, Bague de serrage 10mm 5mm
	4x 2x	31060 31330	Verbindungsstück, Link, Clavette d'assemblage 15mm 45mm
	1x 10x 19x 2x 2x	38544 31764 36328 36322 32200	I-Strebe, I-Strut, Élement droit fin, type I 15 30 45 60 75
	22x 50x 2x 2x	38542 36326 35058 35059	X-Strebe, X-Strut, Élement droit fin, type X 42,4 63,6 84,8 106
	66x 64x	36323 36324	S-Riegel, Single rivet, Rivet de 4mm 6mm
	4x 2x	38241 38268	Bauplatte 15x30mm, Building plate, Panneau de revêtement rot, red, rouge gelb, yellow, jaune
	4x	38251	Bauplatte 30x90mm, Building plate, Panneau de revêtement rot, red, rouge
	1x 1x	38413 38416	K-Achse, Axle, Axe 30mm 60mm
	4x 1x 1x 3x	35063 35064 35065 35066	Rastachse, Wheel axle, Axe d'arrêt 30mm 45mm 60mm 90mm
	27x	31010	Winkelstein 60° Angular block 60° Pierre angulaire de 60°
	12x	31011	Winkelstein 30° Angular block 30° Pierre angulaire de 30°
	2x	31667	Lasche 15 Girth 15 Couvre-joint 15
	2x	31668	Lasche 21,3 Girth 21,3 Couvre-joint 21,3
	9x	31690	Rastachse Wheel axle Axe d'arrêt

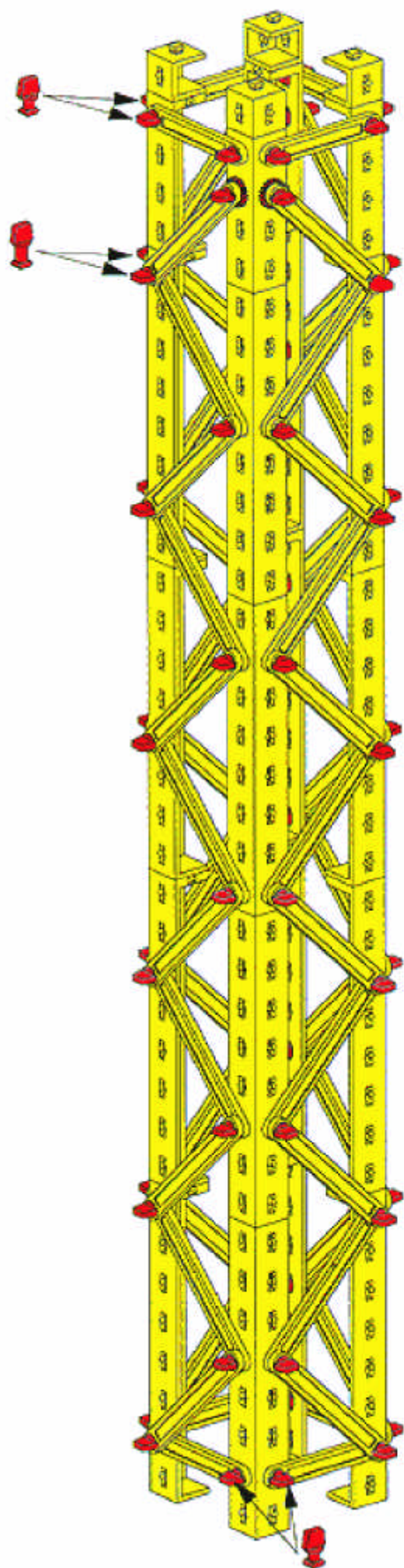
	4x	31711	Kontermutter Counternut Contre-écrou
	2x	31842	Lenkklau mit Feder Steering claw with spring Patte de direction avec ressort
	2x	31843	Lenkwürfel Steering block Pavé de direction
	4x	31888	Gelenkstück Articulated piece Rotule de barre de direction
	2x	31894	Anlenkhebel Wrist pin Lever de direction
	3x	31915	Zangenmutter Chuck nut Ecrou
	2x	31918	Winkelstein 60° mit 3 Nuten Angular block 60° with 3 grooves Pierre angulaire 60° avec 3 rainures
	12x	31981	Winkelstein 15° Angular block 15° Pierre angulaire 15°
	14x	31982	Federnocken Spring cam Came
	2x	31994	Schalthebel Gear lever Lever
	11x	32064	Baustein 15 mit Bohrung Building block 15 with bore Pierre de 30 percée
	16x	32071	Winkelstein 7,5° Angular block 7,5° Pierre angulaire 7,5°
	3x	32076	Cassette-Unterteil Cassette base Caisson
	1x	32085	Rollenbock Roller block Support de poulie
	1x	32846	Nylonseil 6m Rope 6m Filin Nylon 6m

 20x	32650	Riegelstein 15x15 Building block 15x15 Pierre à rivet 15x15
 4x	32654	U-Träger 150 U-girder 150 Montant en U 150
 5x	32661	Bodenplatte 30x90 Bottom plate 30x90 Plaque de base 30x90
 6x	32670	Clipsachse Clips-Axle Goupille
 22x	32679	Baustein 30 Building block 30 Pierre de 30
 26x	32681	Baustein 15 Building block 15 Pierre de 15
 16x	32682	Baustein 15 mit 2 Zapfen Building block 15 with 2 pins Pierre de 15 à 2 tenons
 4x	32683	Felge Wheelrim Jante
 4x	32913	Reifen 50 Tire 50 Pneumatique 50
 2x	32973	Seiltrommelhalbschale Half shell of cable drum Demi-capot pour treuil
 4x	35018	Gelenkschraube Screw for hinged block Vis d'articulation
 4x	35019	Gelenkmutter Nut for hinged block Ecrou d'articulation
 2x	35049	Baustein 15x30x5 Building block 15x30x5 Élément de montage 15x30x5
 6x	35052	Winkelträger 7,5° Angle girder 7,5° Cornière de 7,5°
 16x	35053	Winkelträger 15 Angle girder 15 Cornière de 15

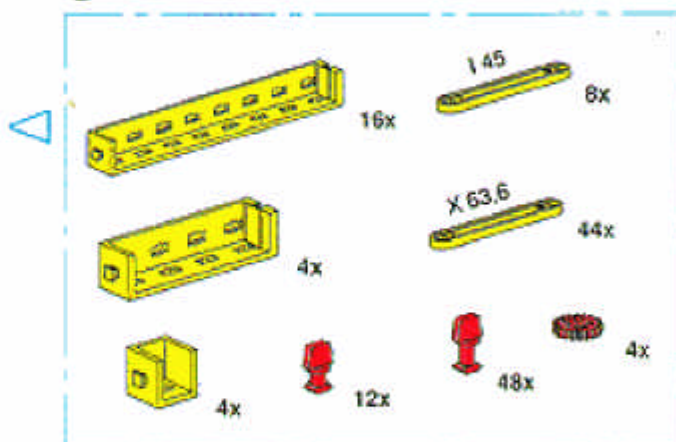
 7x	35054	Flachträger 120 Flat girder 120 Entretoise 120
 4x	35061	Kegelzahnrad mit Rastachse Bevel gear with wheel axle Roue dentée conique avec axe d'arrêt
 2x	35062	Kegelzahnrad mit Hülse Bevel gear with sleeve Roue dentée conique
 1x	35067	Lenksäule LR20 Steering column LR20 Colonne de direction LR20
 4x	35068	Spurstangengelenk Track rod hinge Rotule de barre de direction
 2x	35069	Seilwindengestell 30 Cable winch frame Supprt de treuil à câble
 2x	35070	Seiltrommel Cable winch drum Tambour à câble
 3x	35071	Rastkurbel Crank Manivelle à arrêt avec engranage
 1x	35072	Rastschnecke Worm Vis sans fin à arrêt
 6x	35073	Rastkupplung Axle coupling Douille d'accouplement
 24x	35076	Statikstein Statics building block Élément d'assemblage creux
 3x	35360	Cassettendeckel Cassette lid Couvercle de caison
 5x	35405	V-Achse 80 V-Axle 80 V-Axe 80
 4x	35668	Radhalter Wheel support Support de roue
 8x	35797	Seilrolle 21 Rope pulley 21 Rouleau de câble 21

	35799	Riegelschlüssel Rivet holder Outil pour rivets
1x		
	35831	Gelenkstein Hinged block Élément d'articulation
8x		
	36294	Winkelträger 120 Angle girder 120 Cornière de 120
18x		
	36297	Winkelträger 60 Angle girder 60 Cornière de 60
16x		
	36298	Winkelträger 15 mit 2 Zapfen Angle girder 15 with 2 pins Cornière de 15 à 2 tenons
20x		
	36299	Winkelträger 30 Angle girder 30 Cornière de 30
16x		
	36327	Flachstück 120 Beam 120 Élément d'assemblage droit
14x		
	36333	Laufschiene 240mm Guide rail 240mm Rail de guidage 240mm
6x		
	36334	Riegelscheibe Locking washer Disque d'arrêt
2x		
	37232	Verschlussriegel Locking pin Rivet
2x		
	37237	Baustein 5 Building block 5 Pierre de 5
4x		
	37238	Baustein 5 mit 2 Zapfen Building block 5 with 2 pins Pierre de 5 à 2 tenons
2x		
	37468	Baustein 7,5 Building block 7,5 Pierre de 7,5
2x		
	37636	Rollenlager Roller bearing Roulement
11x		
	37858	Klemmbare Schnecke Locking worm Vis sans fin avec cône de serrage
4x		

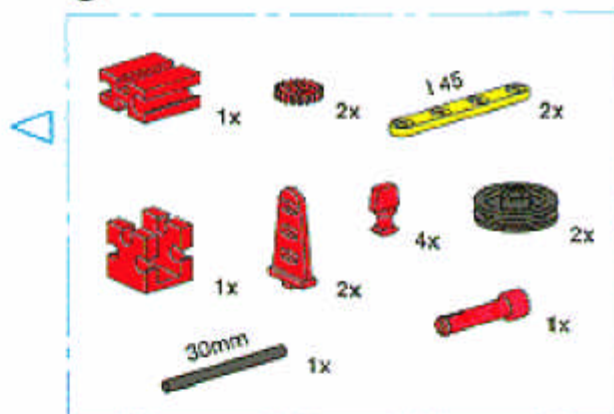
	37925	Schneckenmutter Worm nut Ecrou pour vis sans fin
4x		
	37926	Schneckenenteil Worm Railonge pour vis sans fin
4x		
	38225	Seilhaken Hook Crochet
3x		
	38240	Baustein V15 Eck Building block V15 corner Pierre V15 d'angle
6x		
	38242	Bauplatte 15x45 Building plate 15x45 Panneau de revêtement 15x45
2x		
	38245	Bauplatte 15x90 Building plate 15x90 Panneau de revêtement 15x90
2x		
	38253	Kupplungsstück Coupling Pièce d'arrimage
4x		
	38258	Seilrolle 12 Rope pulley 12 Rouleau de câble
6x		
	38259	Bauplatte 30x30 Building plate 30x30 Panneau de revêtement 30x30
4x		
	38474	Bauplatte 15x60 Building plate 15x60 Panneau de revêtement 15x60
2x		



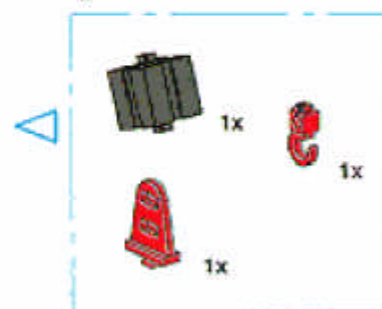
5

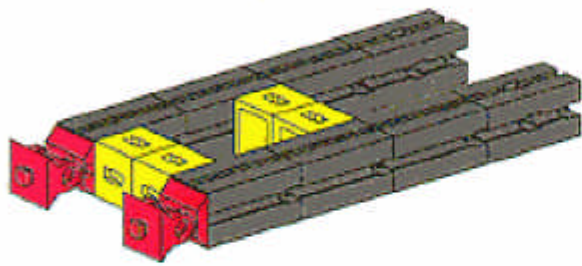


6

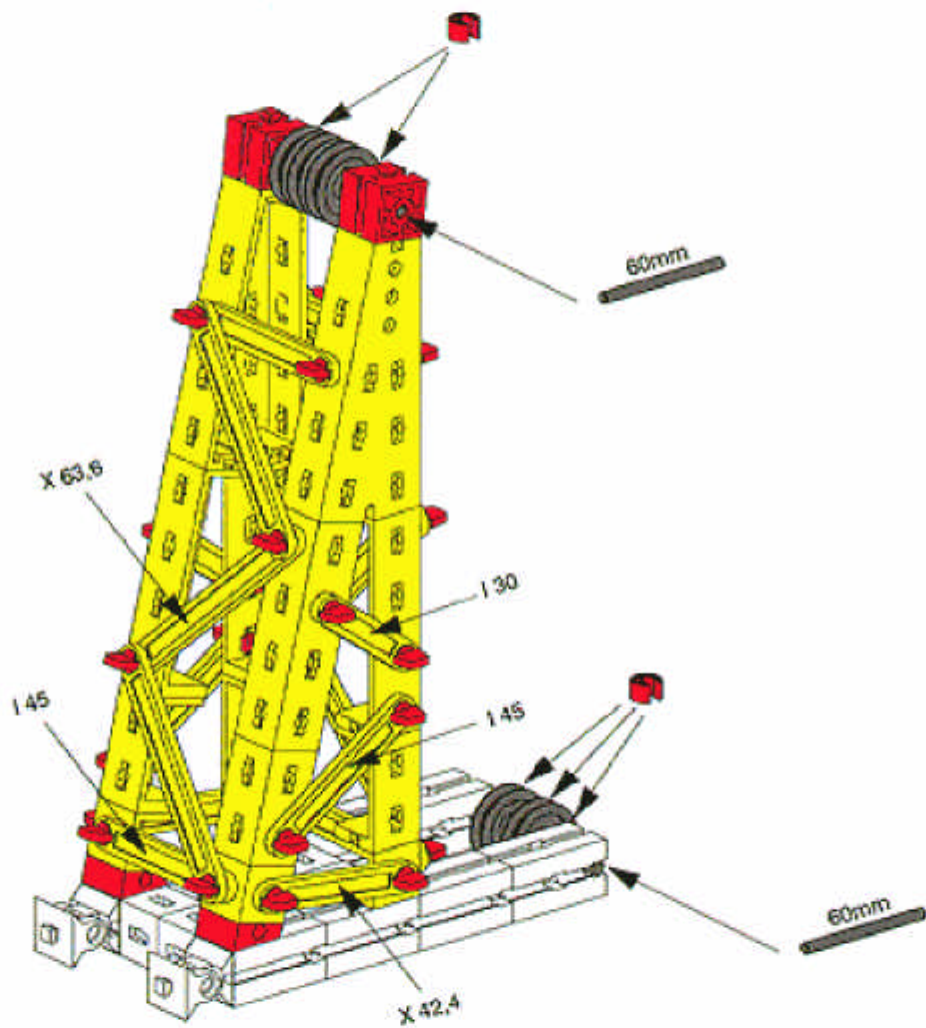
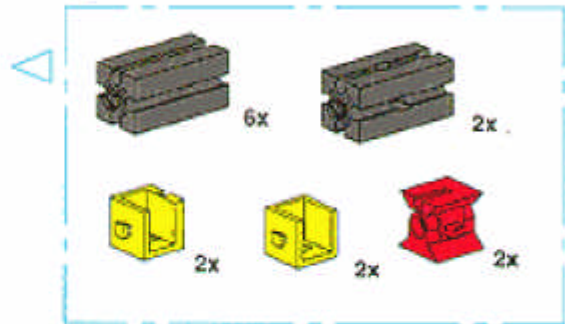


7

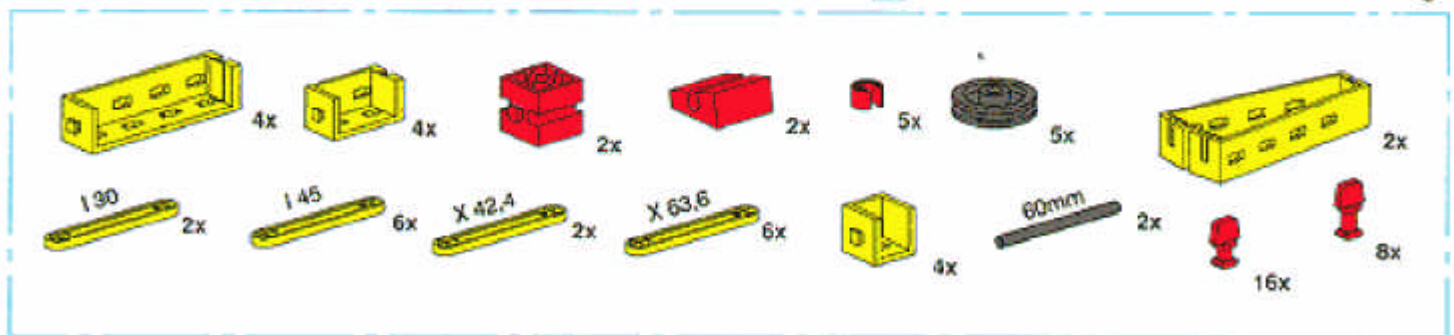


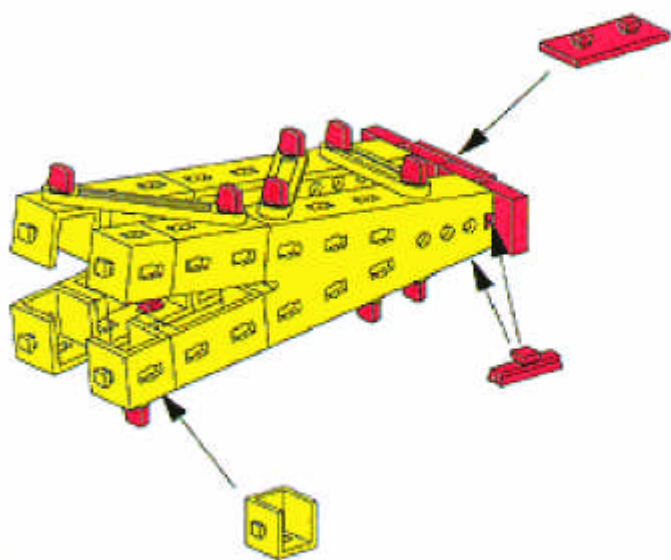


8

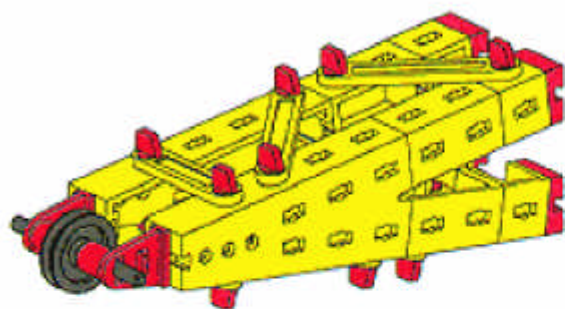
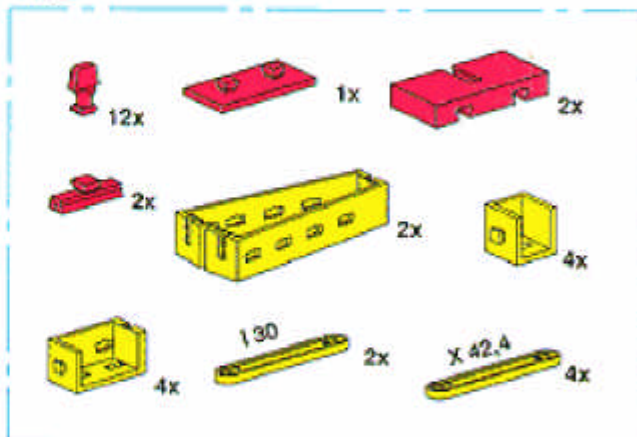


9

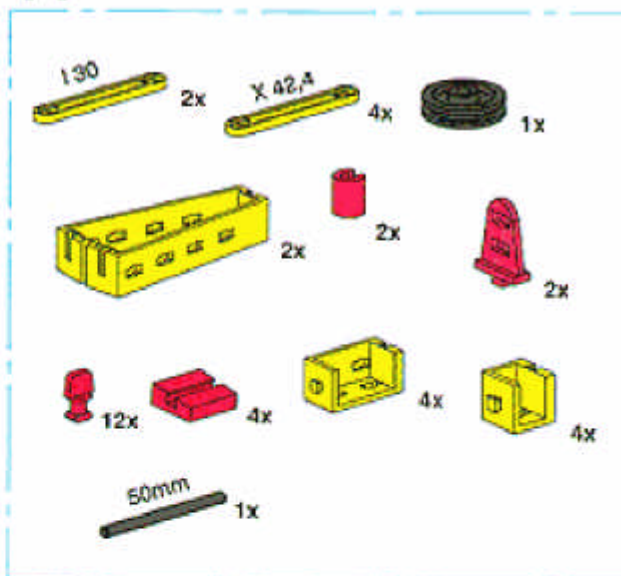


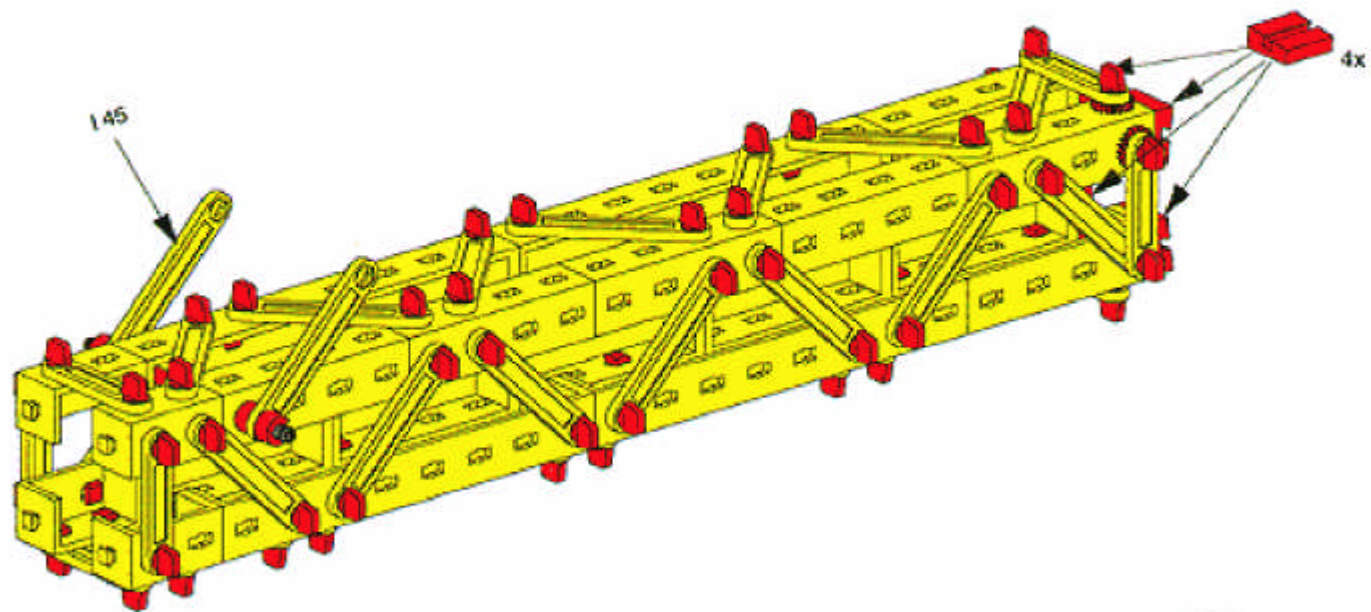


10

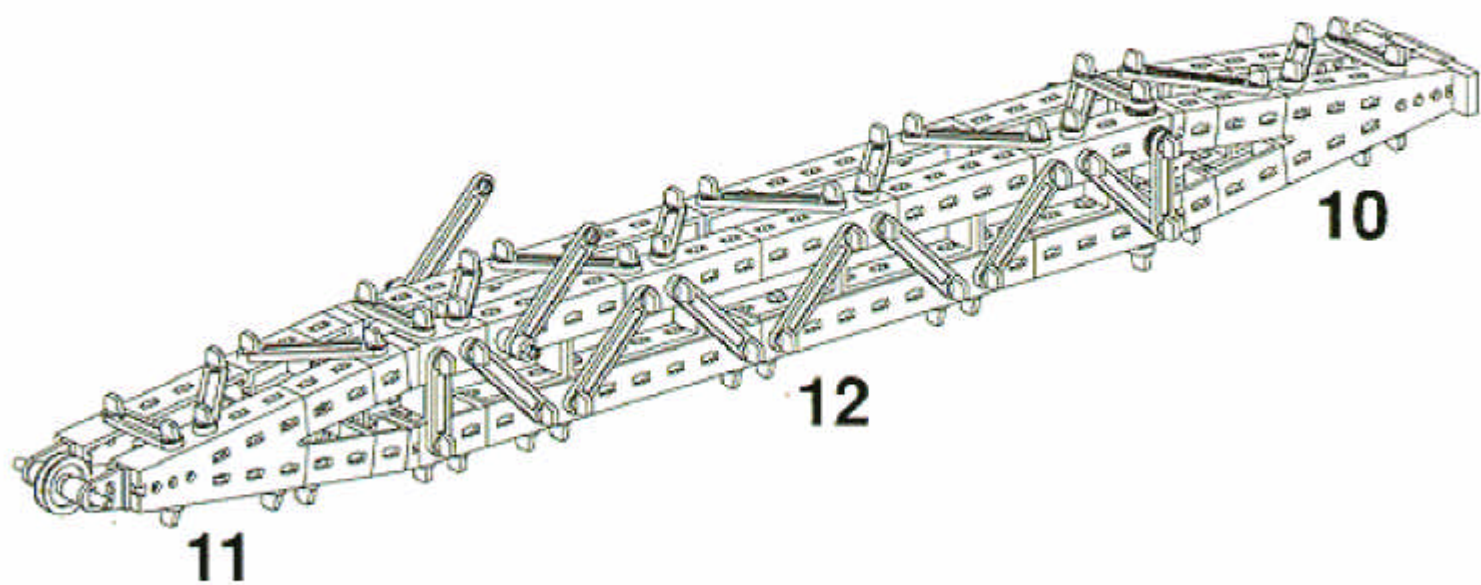
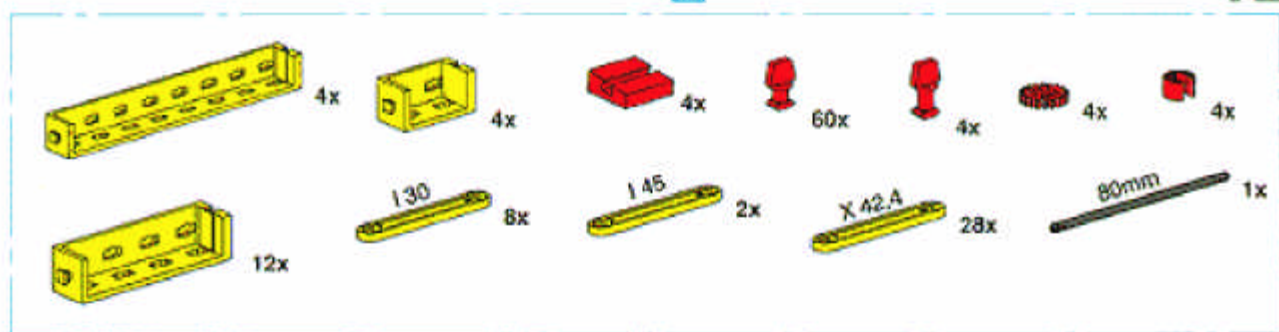


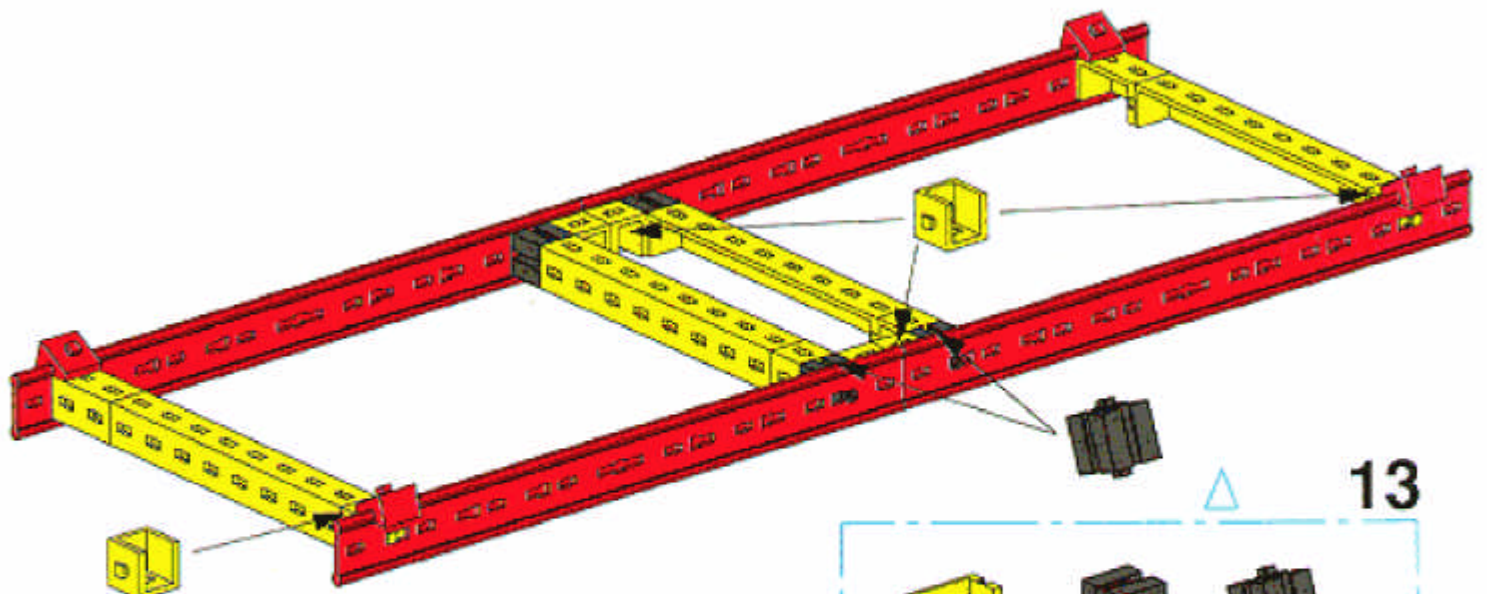
11



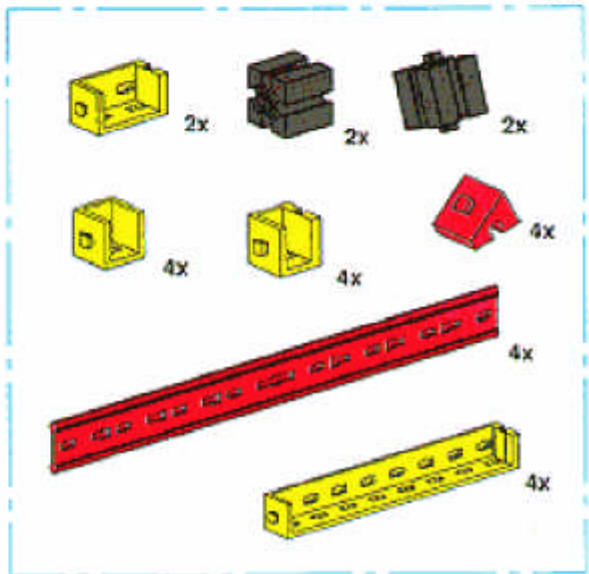


12



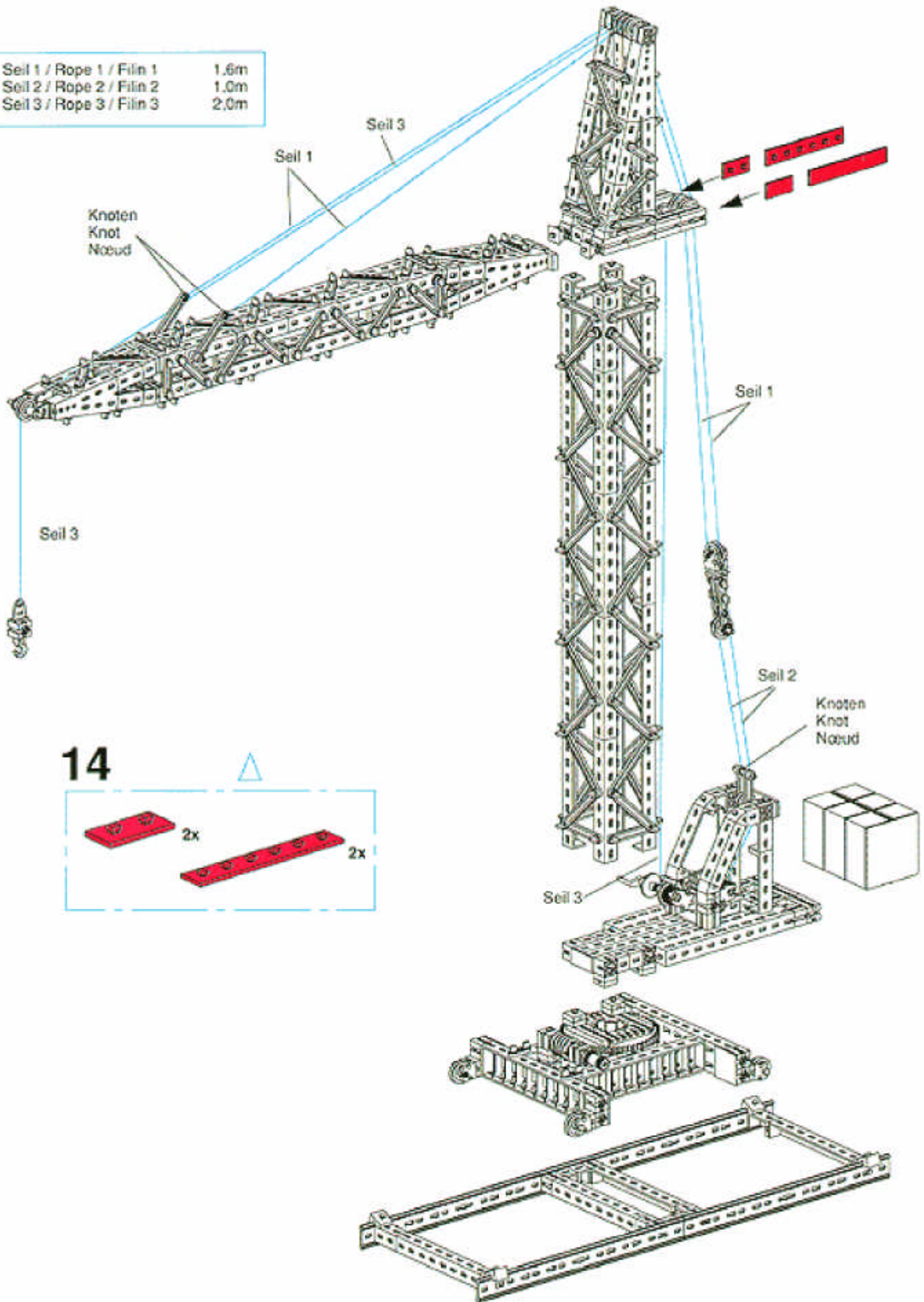


△ 13



Master-Tip: Fertigmodell auf Seite 40 ausklappen
 Master-tip: open the completed model along side 40
 Conseil: modèle fini voir page 40

Seil 1 / Rope 1 / Filin 1	1,6m
Seil 2 / Rope 2 / Filin 2	1,0m
Seil 3 / Rope 3 / Filin 3	2,0m

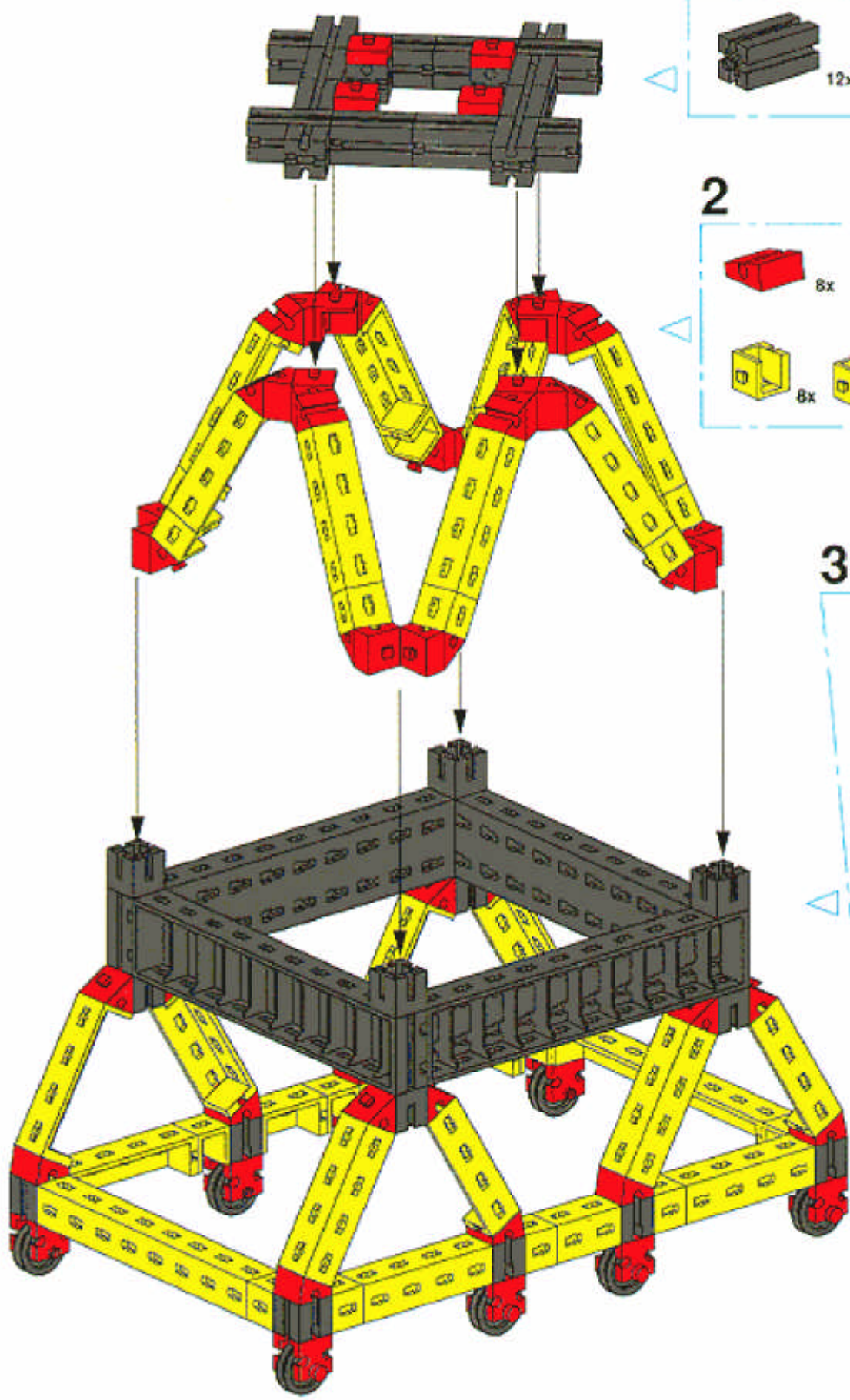


14



Molenbaukran
Goliath crane
Grue pour la construction des môles

Master-Tip: Fertigmodell auf Seite 39 ausklappen
 Master-tip: open the completed model along side 39
 Conseil: modèle fini voir page 39



1

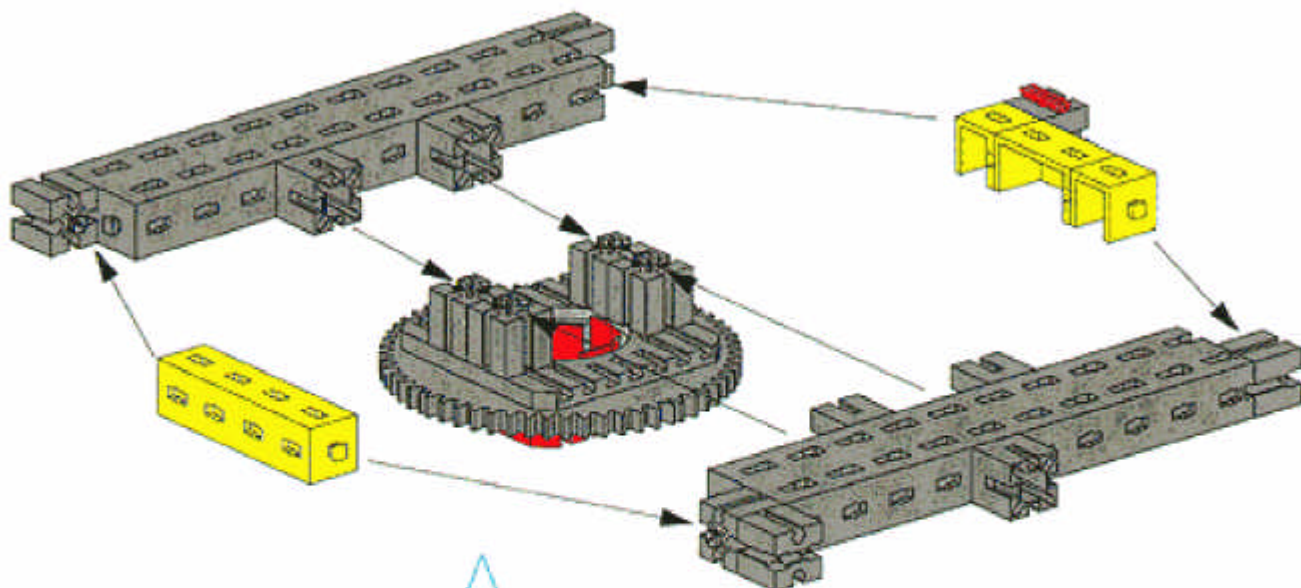
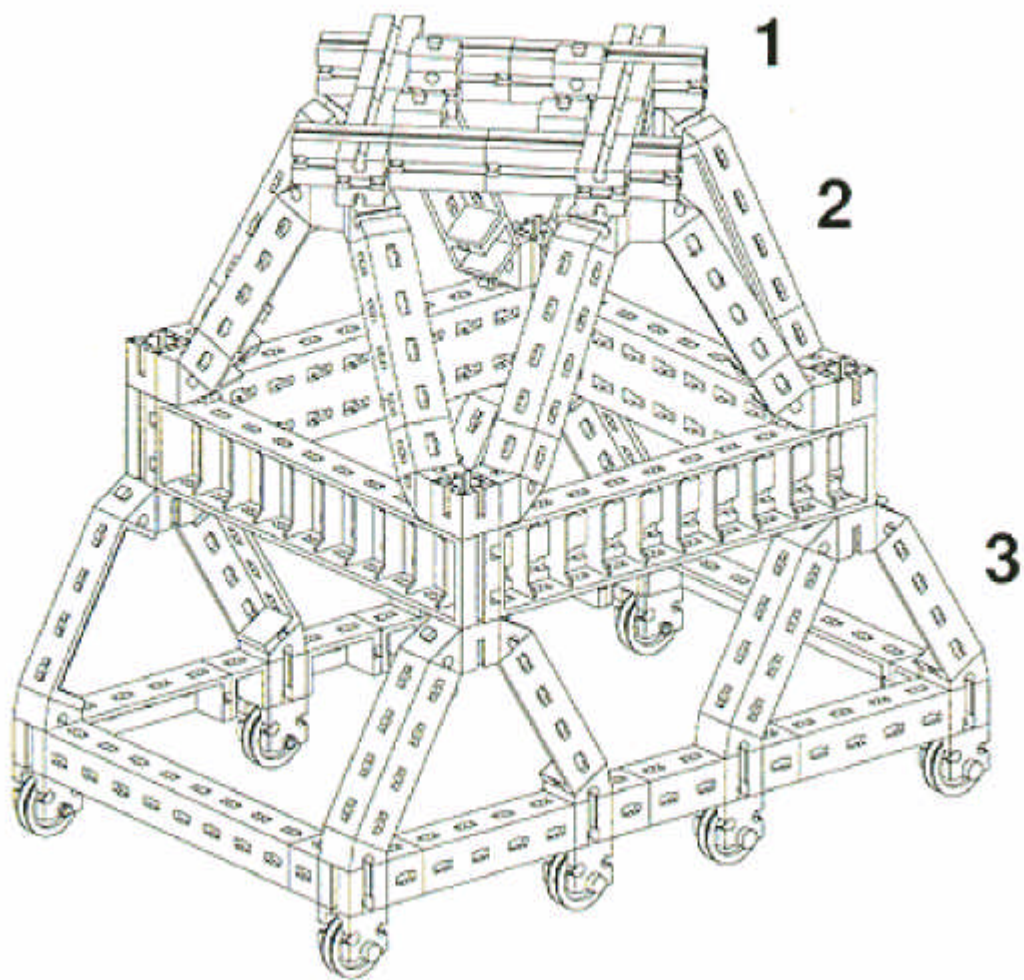
12x 8x 4x

2

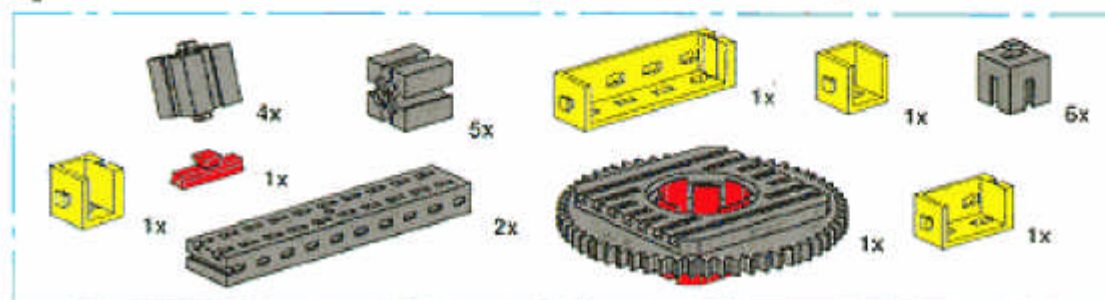
8x 16x 8x
 8x 8x 8x 4x

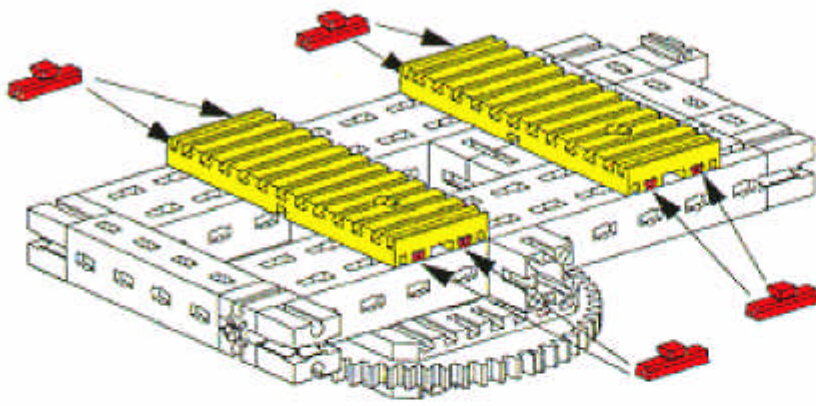
3

8x 8x 4x 8x 8x 8x 8x 8x 8x 8x 2x 12x 2x



4

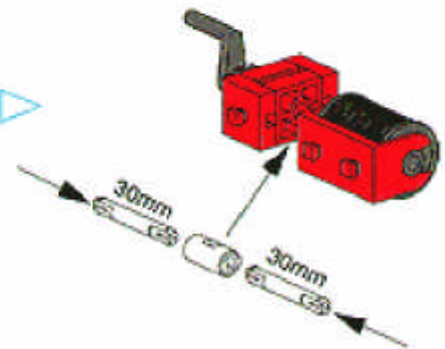
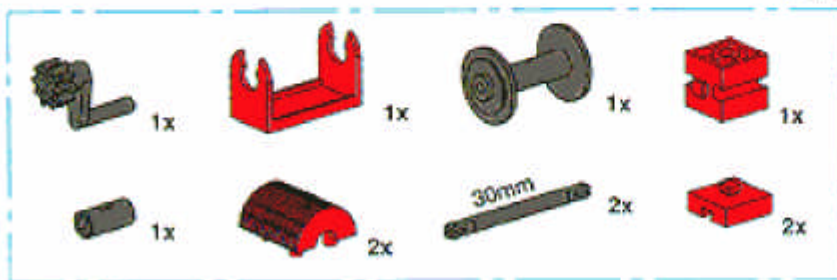




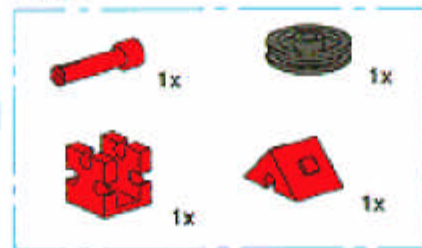
4a



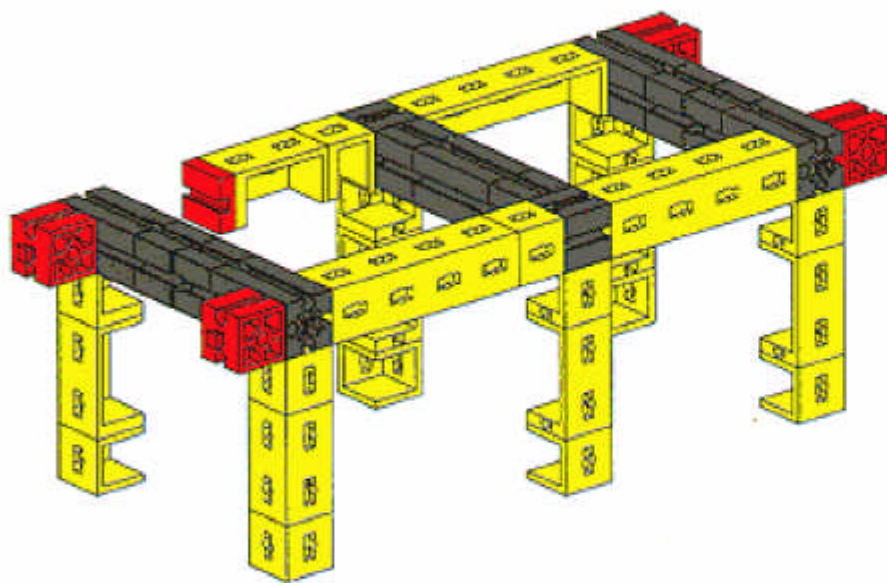
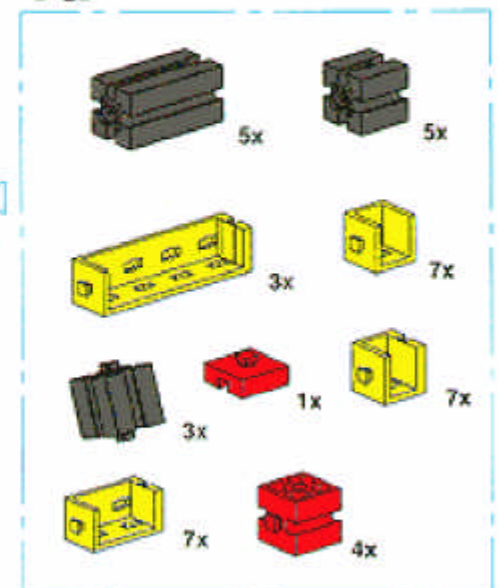
4b

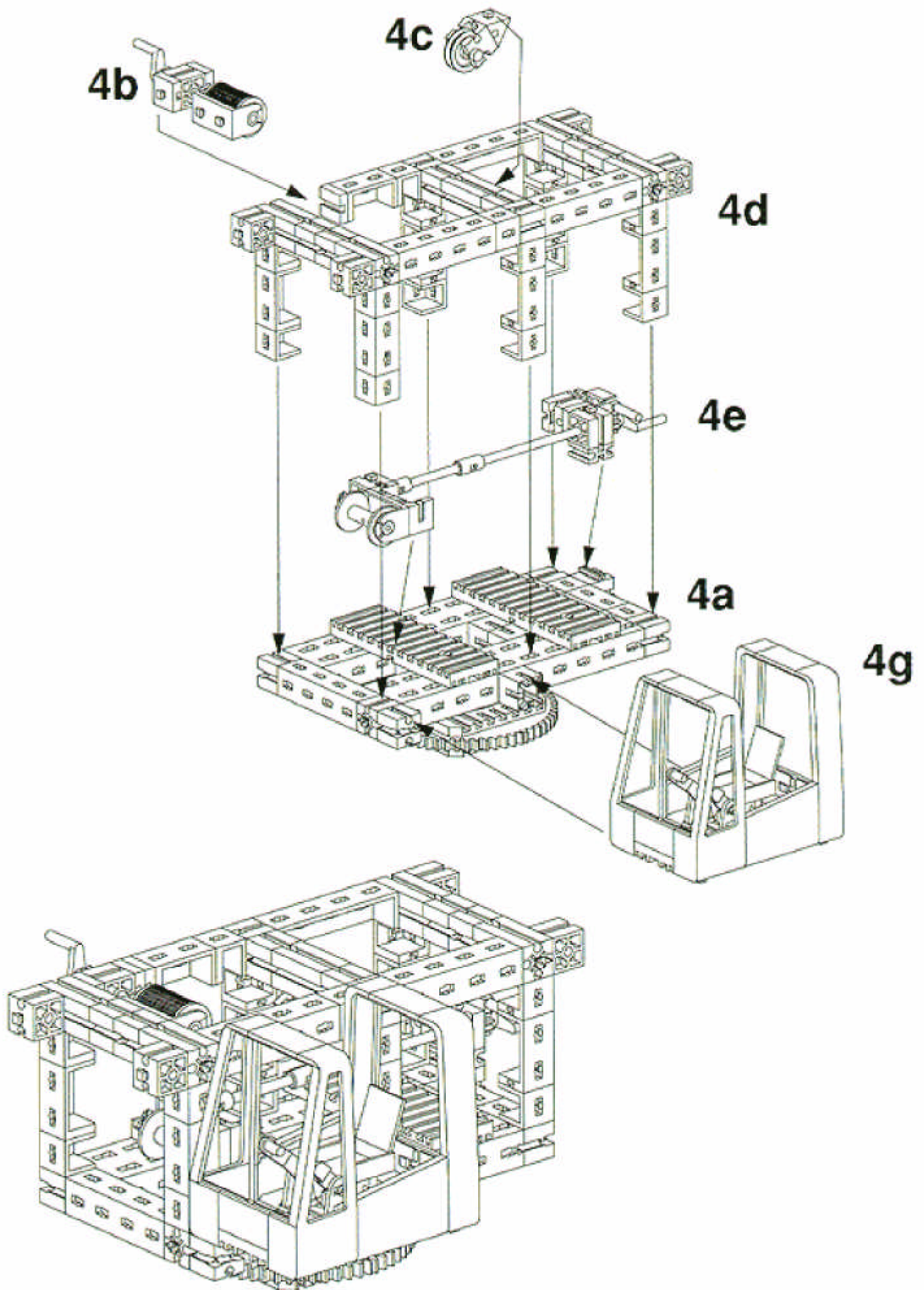


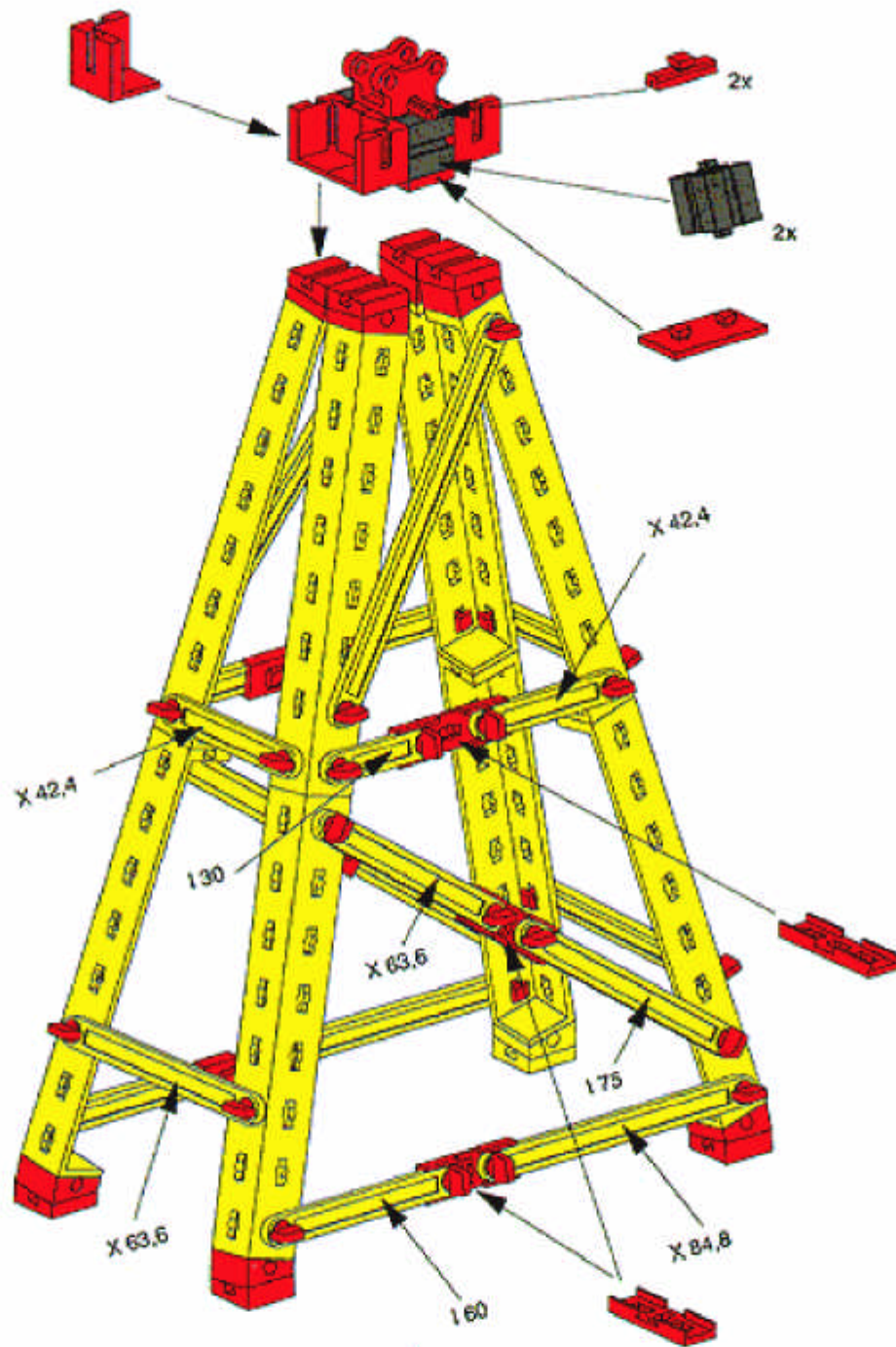
4c



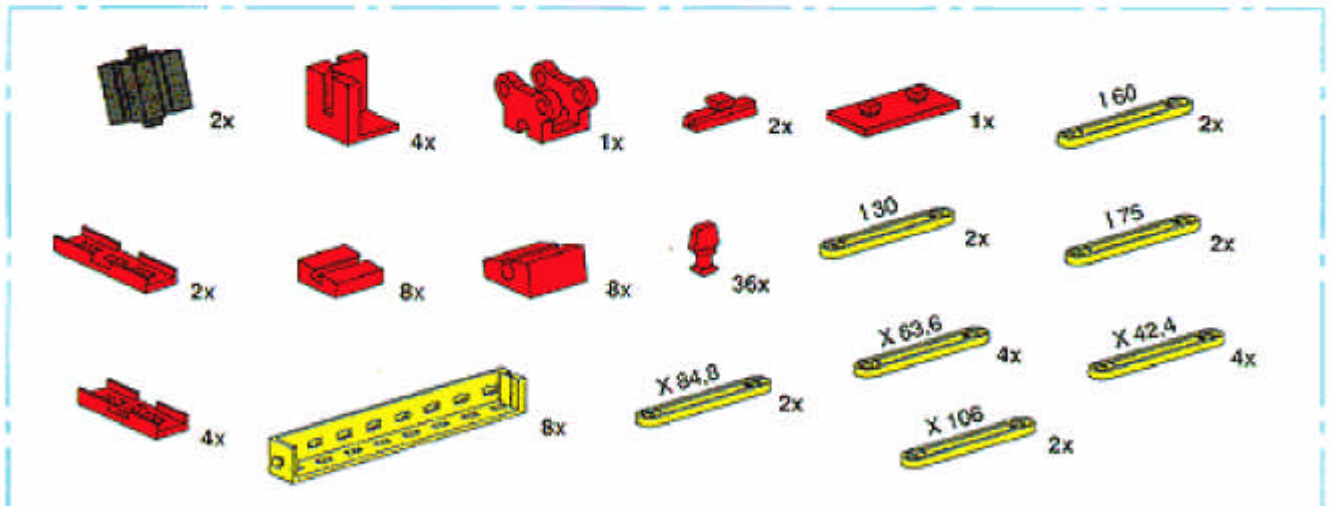
4d

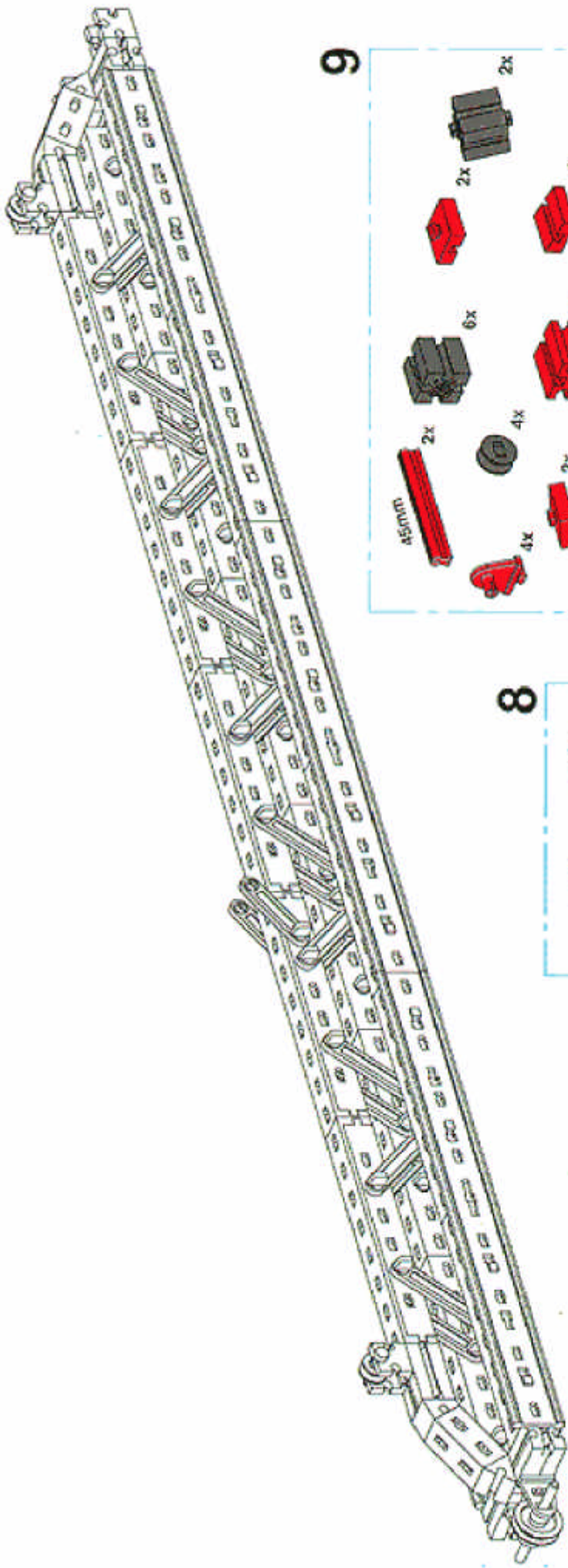




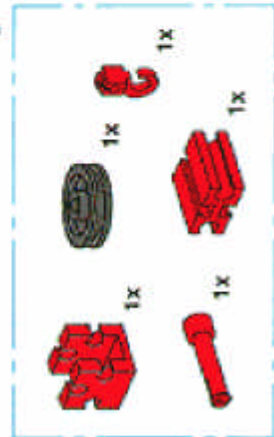


5

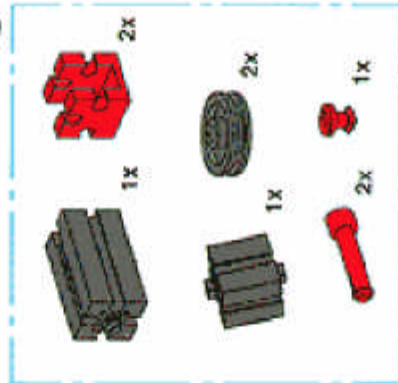




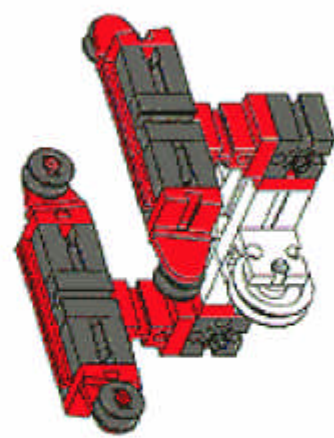
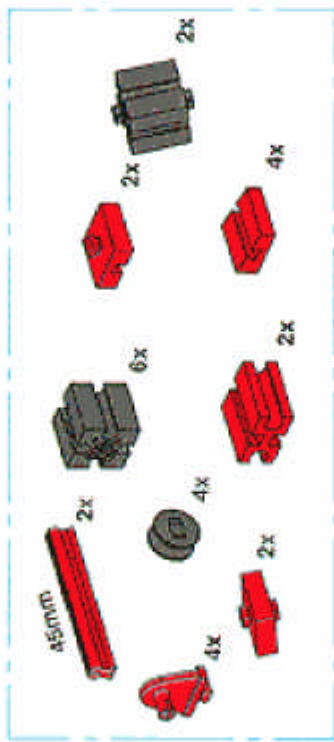
7



8



9

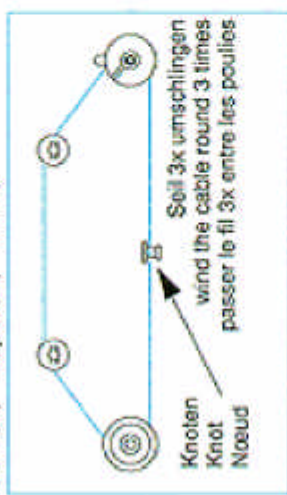


Master-Tip: Fertigmodell auf Seite 39 ausklappen
 Master-tip: open the completed model along side 39
 Conseil: modèle fini voir page 39

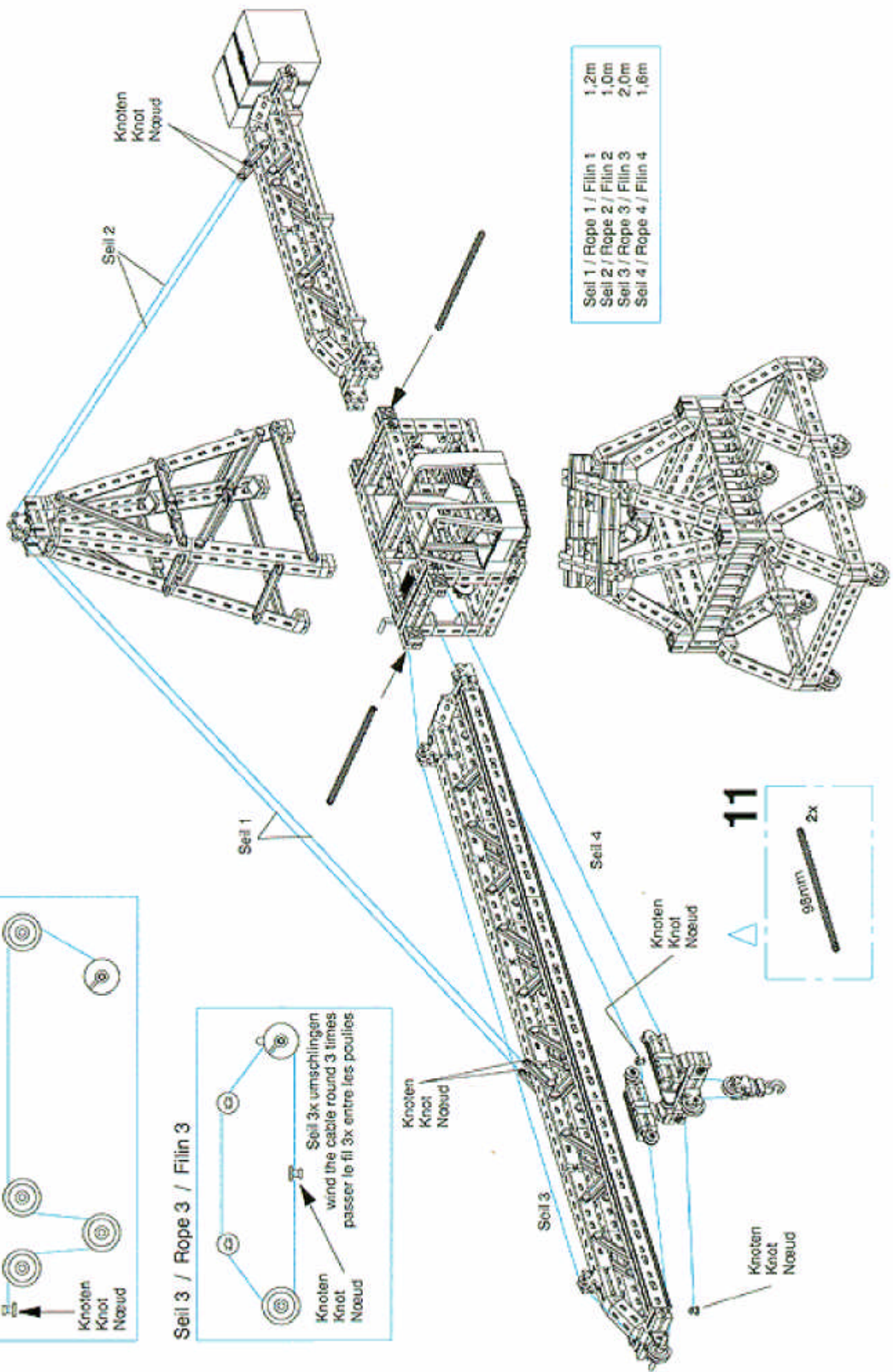
Seil 4 / Rope 4 / Filin 4



Seil 3 / Rope 3 / Filin 3

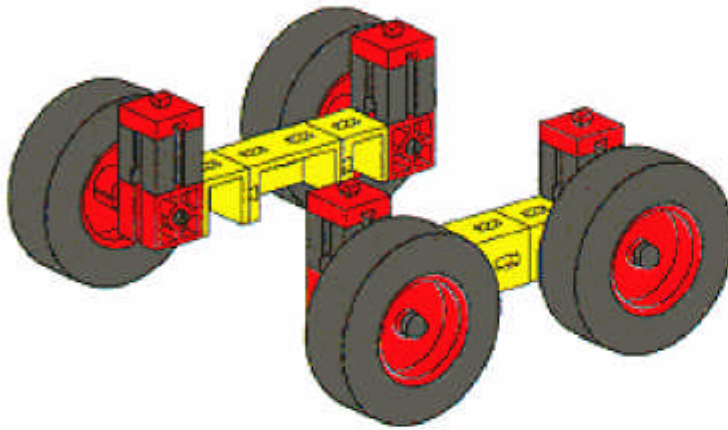


Seil 1 / Rope 1 / Filin 1	1,2m
Seil 2 / Rope 2 / Filin 2	1,0m
Seil 3 / Rope 3 / Filin 3	2,0m
Seil 4 / Rope 4 / Filin 4	1,6m

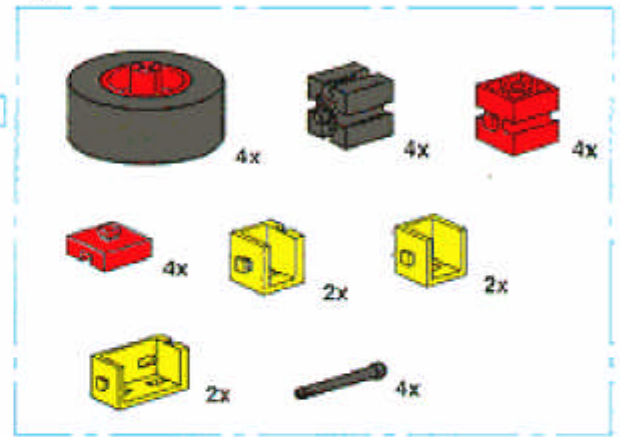


Schwerlastkran
Heavy duty crane
Camion grue

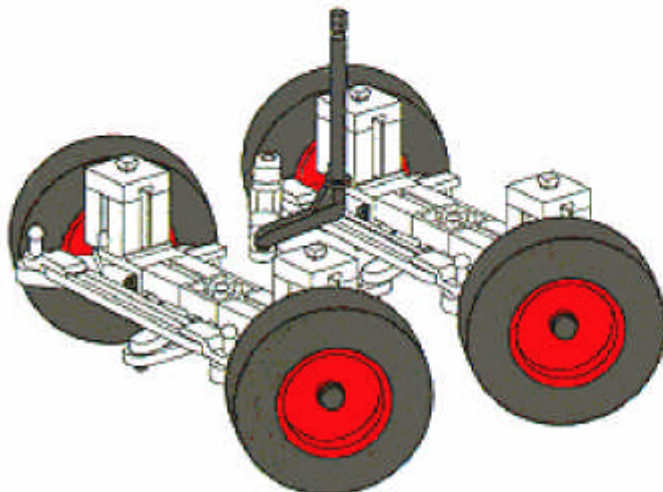
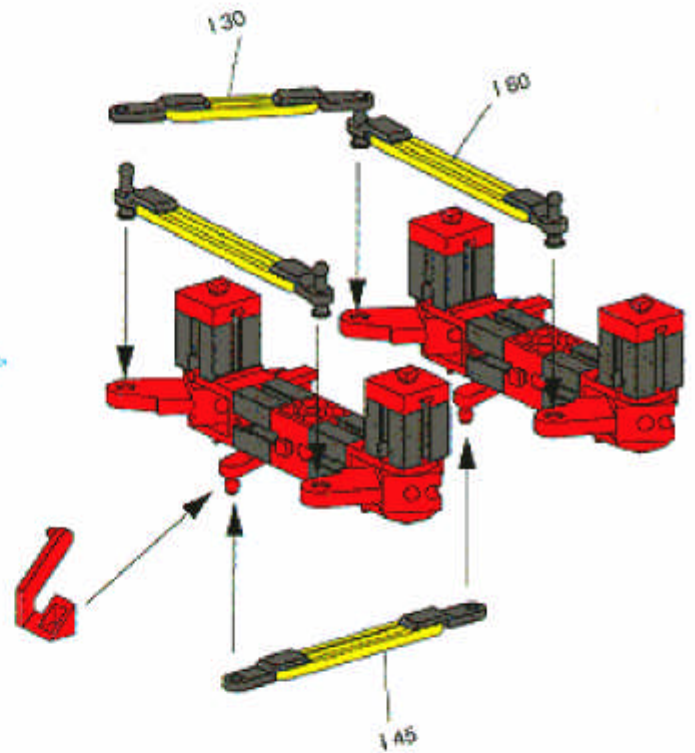
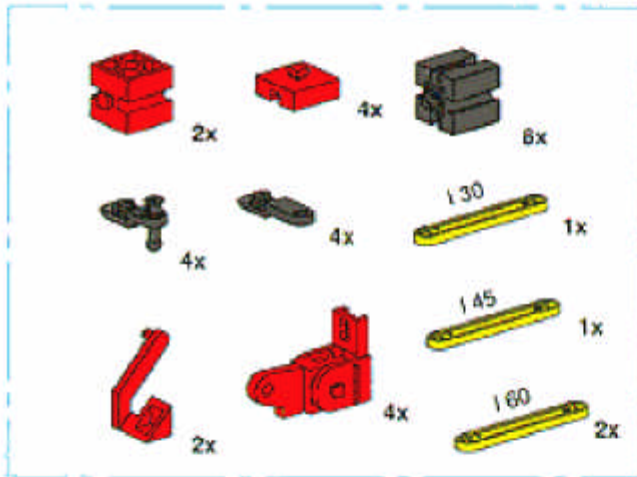
Master-Tip: Fertigmodell auf Seite 38 ausklappen
Master-tip: open the completed model along side 38
Conseil: modèle fini voir page 38



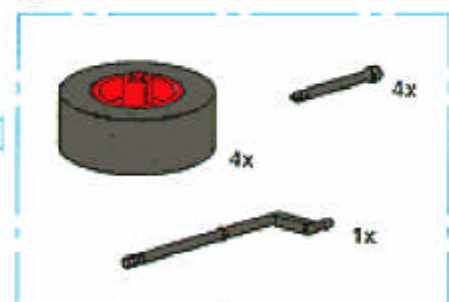
1

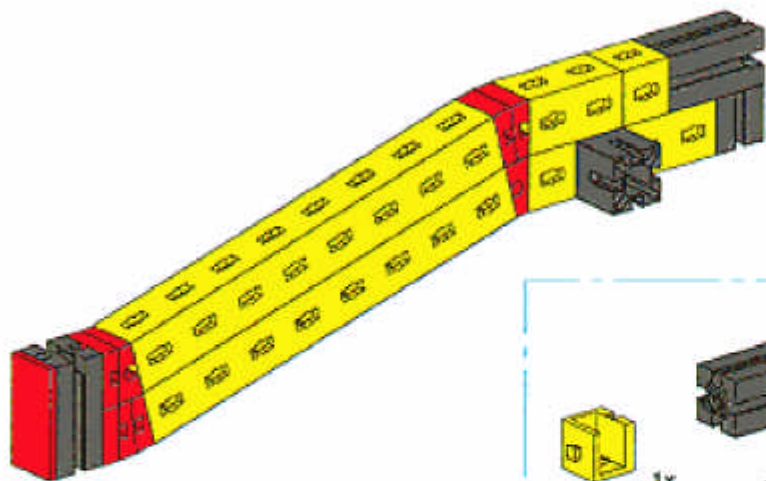


2

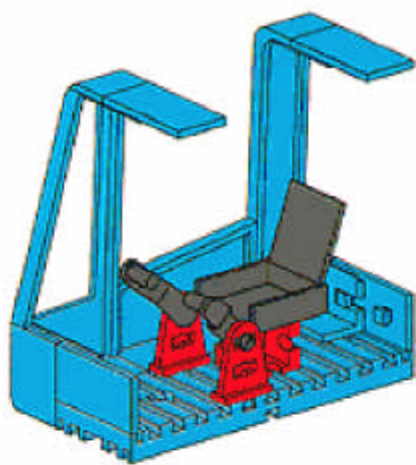
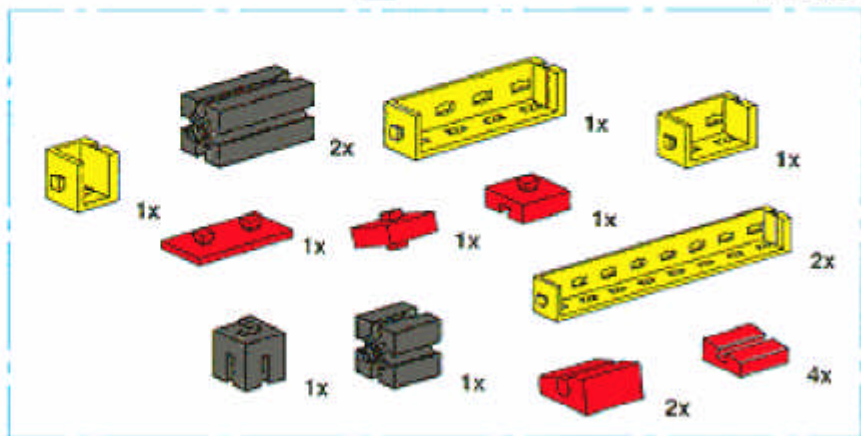


3

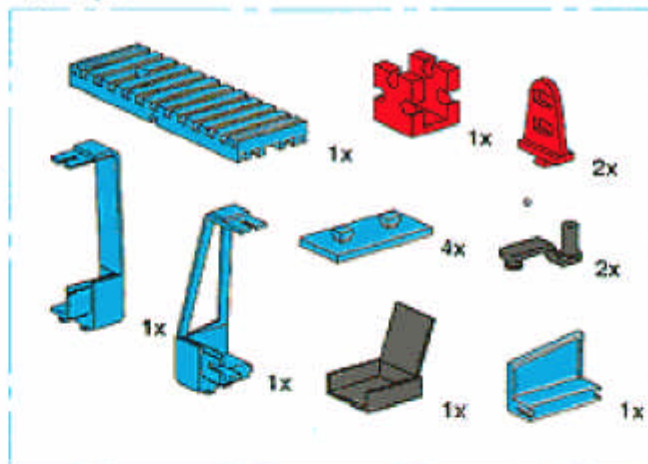




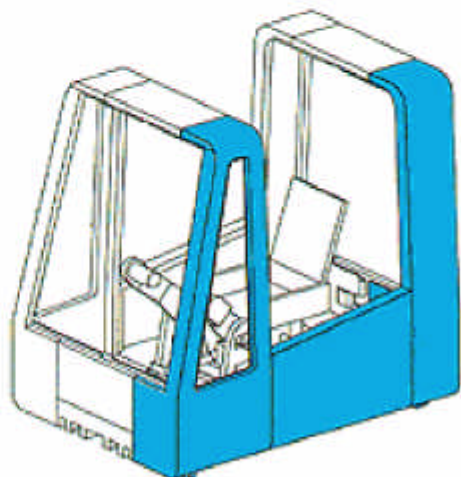
11b

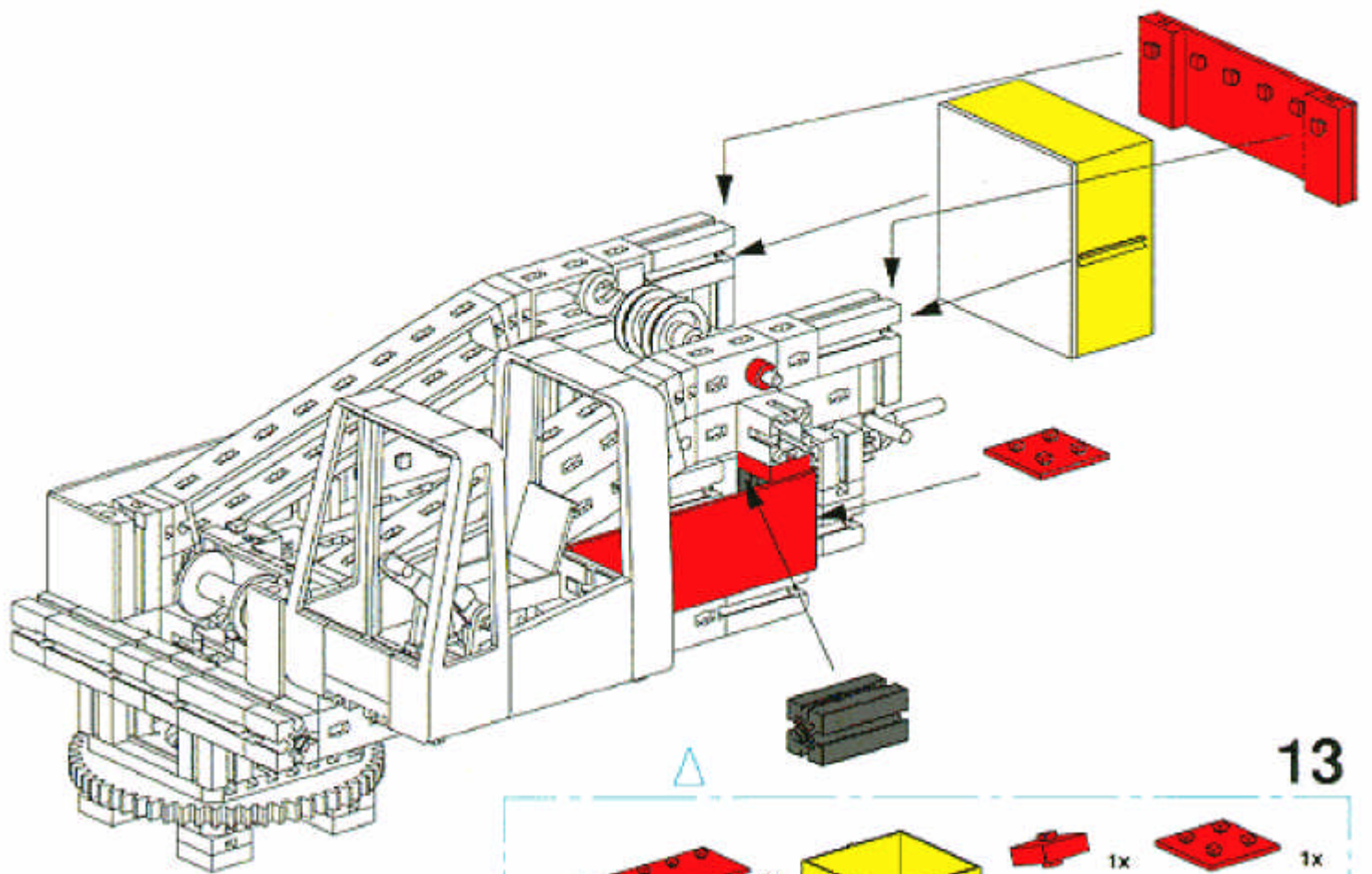


12a

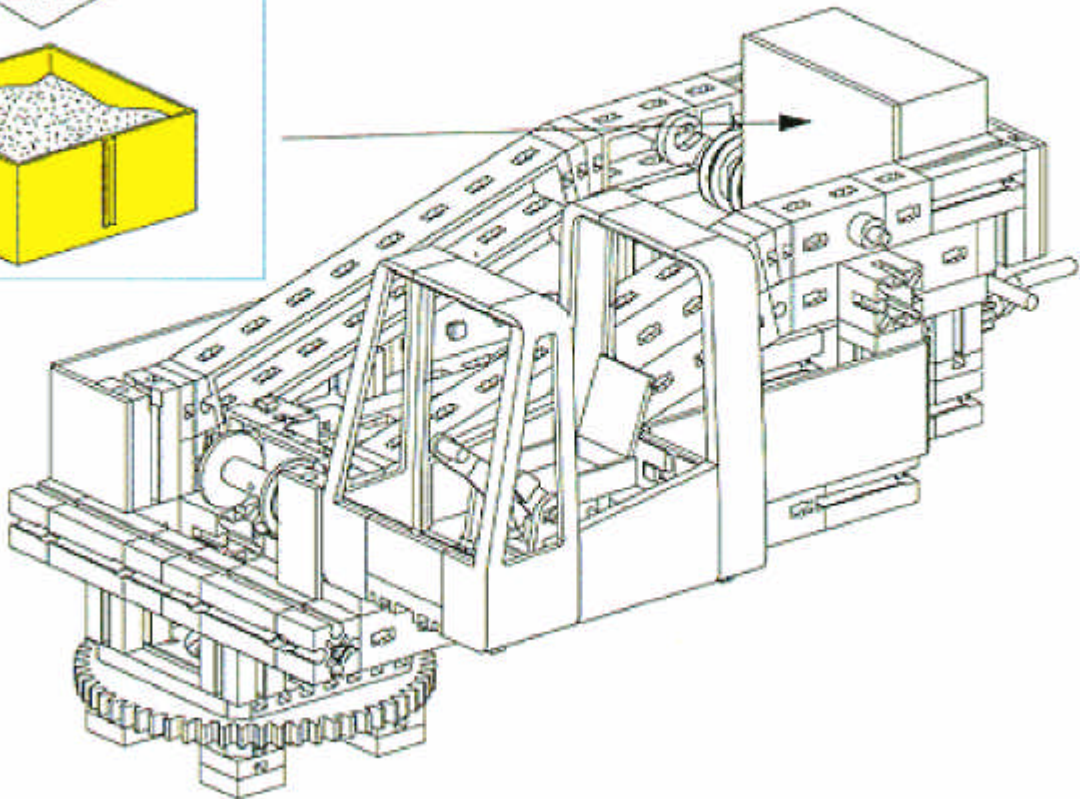
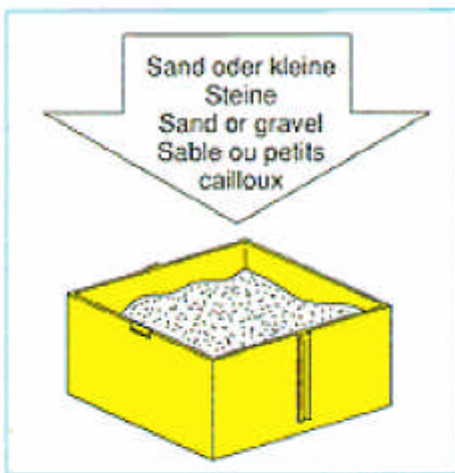
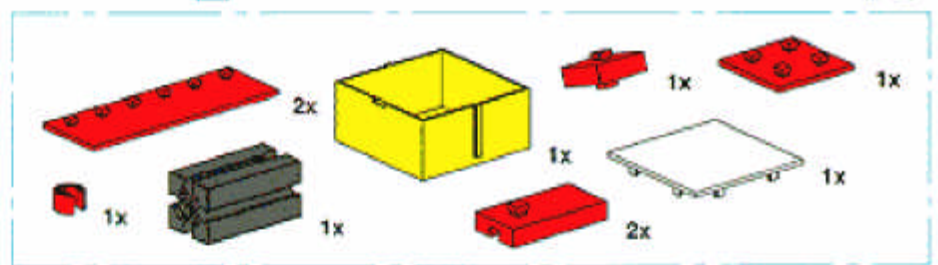


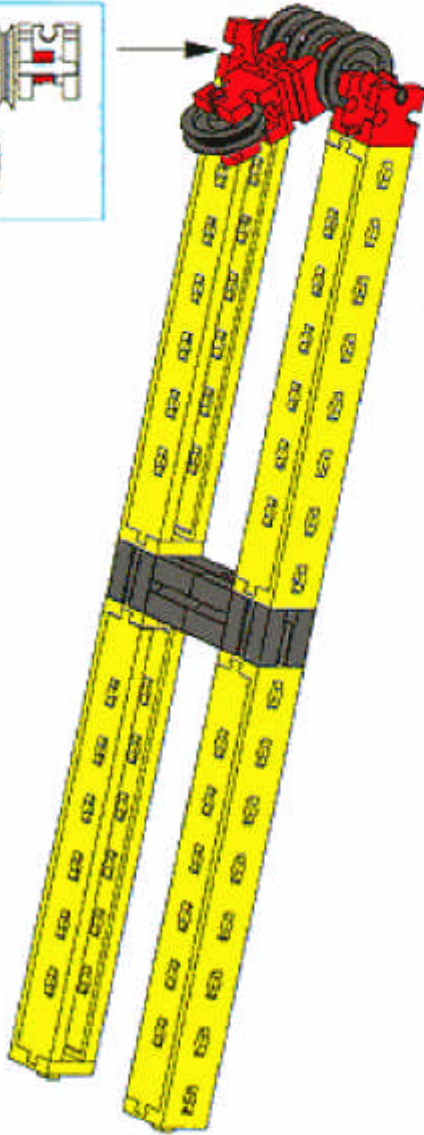
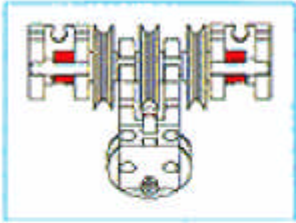
12b



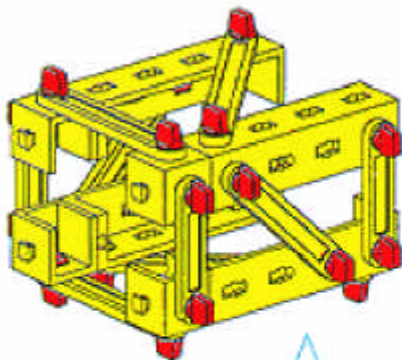
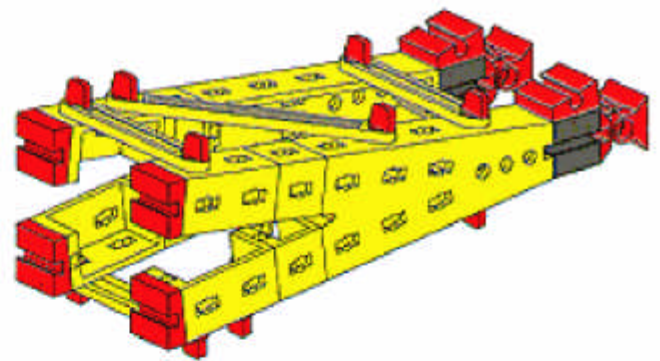
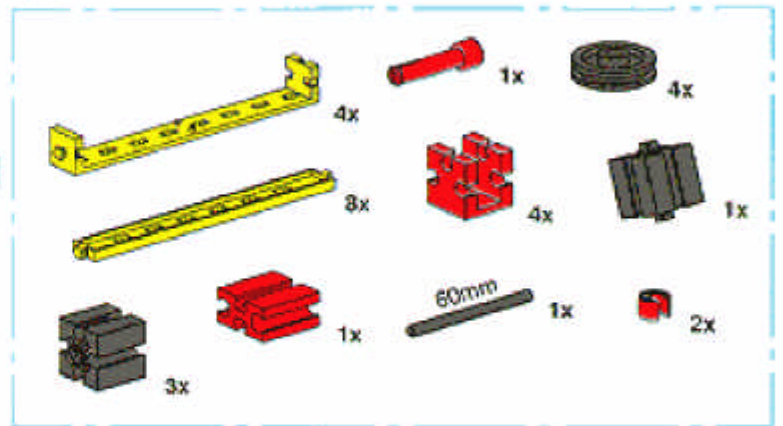


13

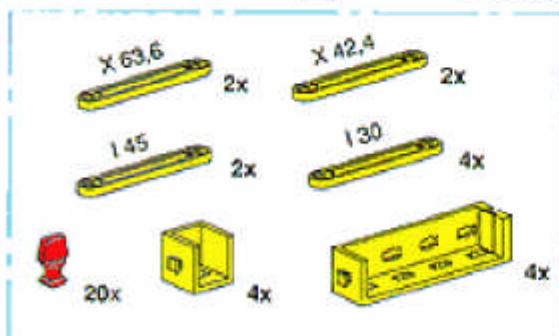




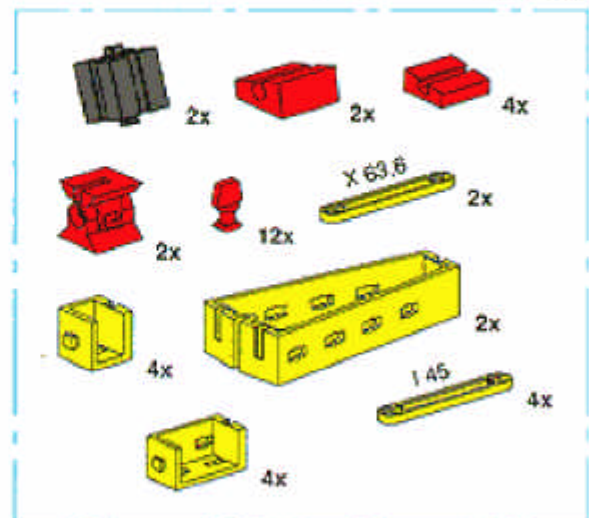
14

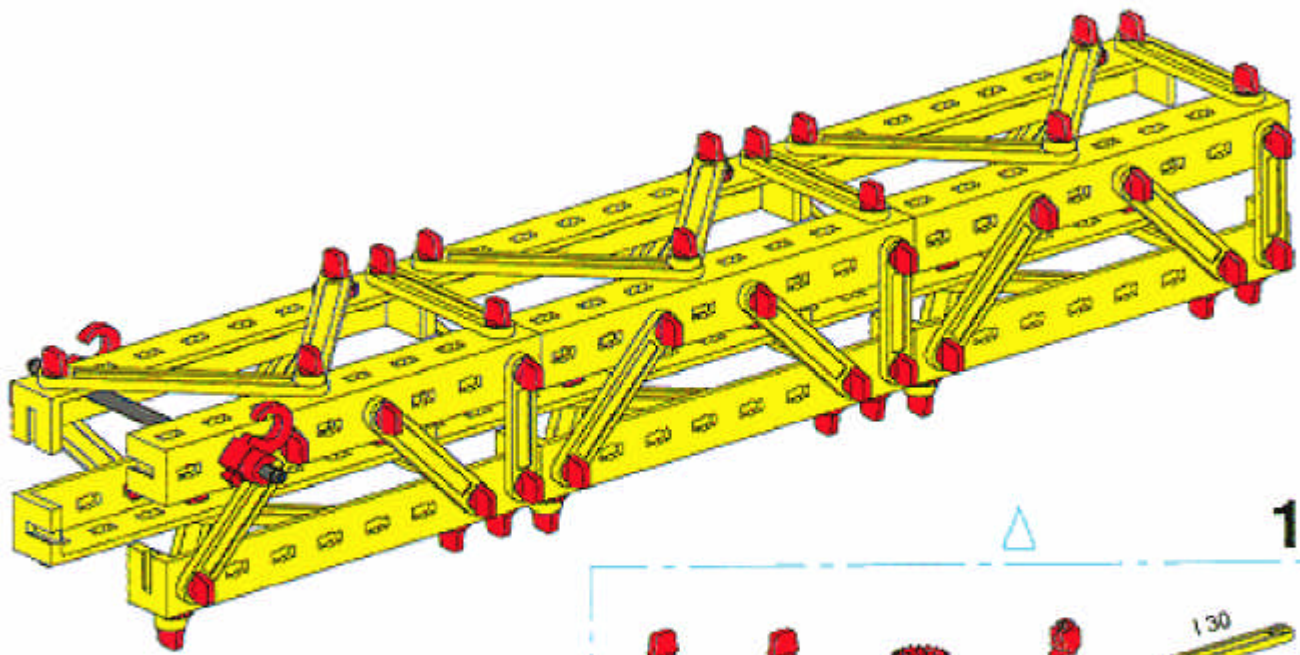


15b

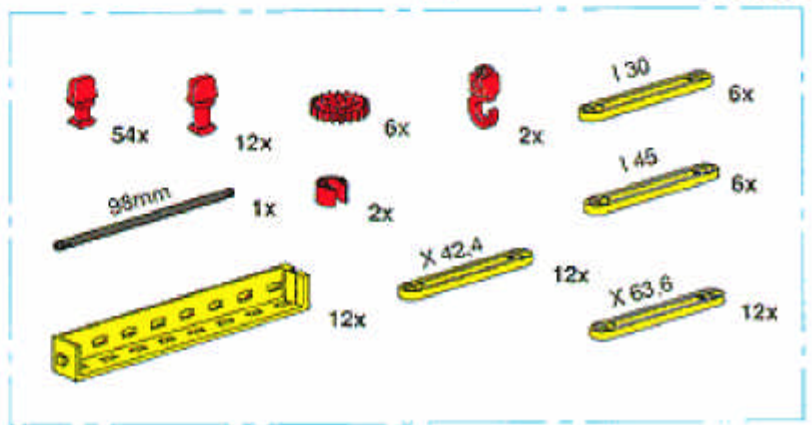


15a

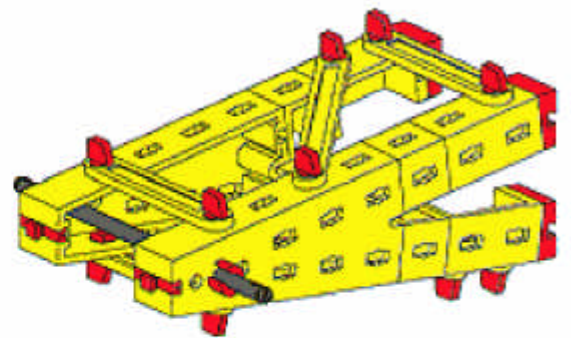
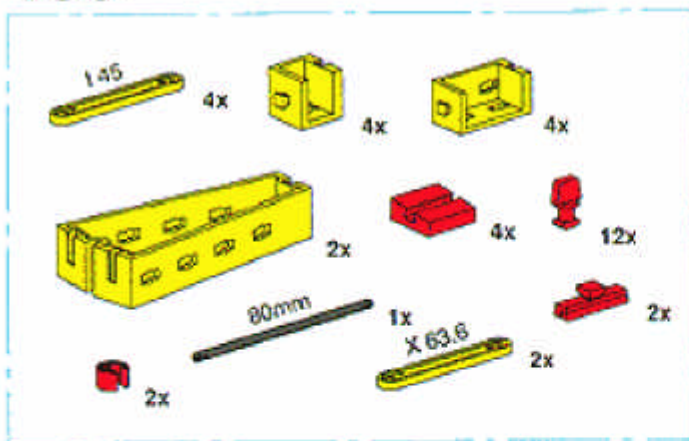




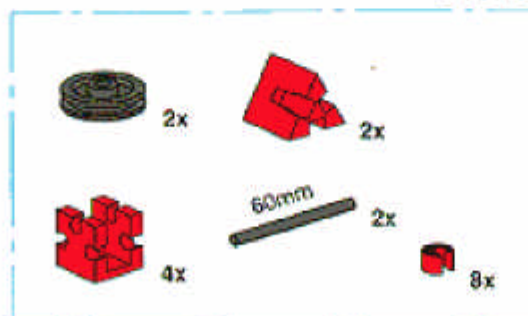
15c

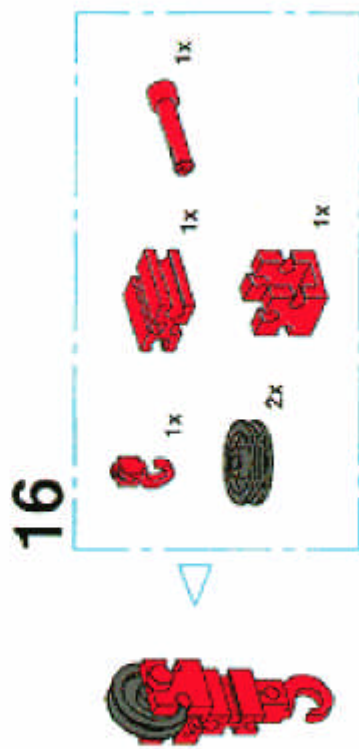
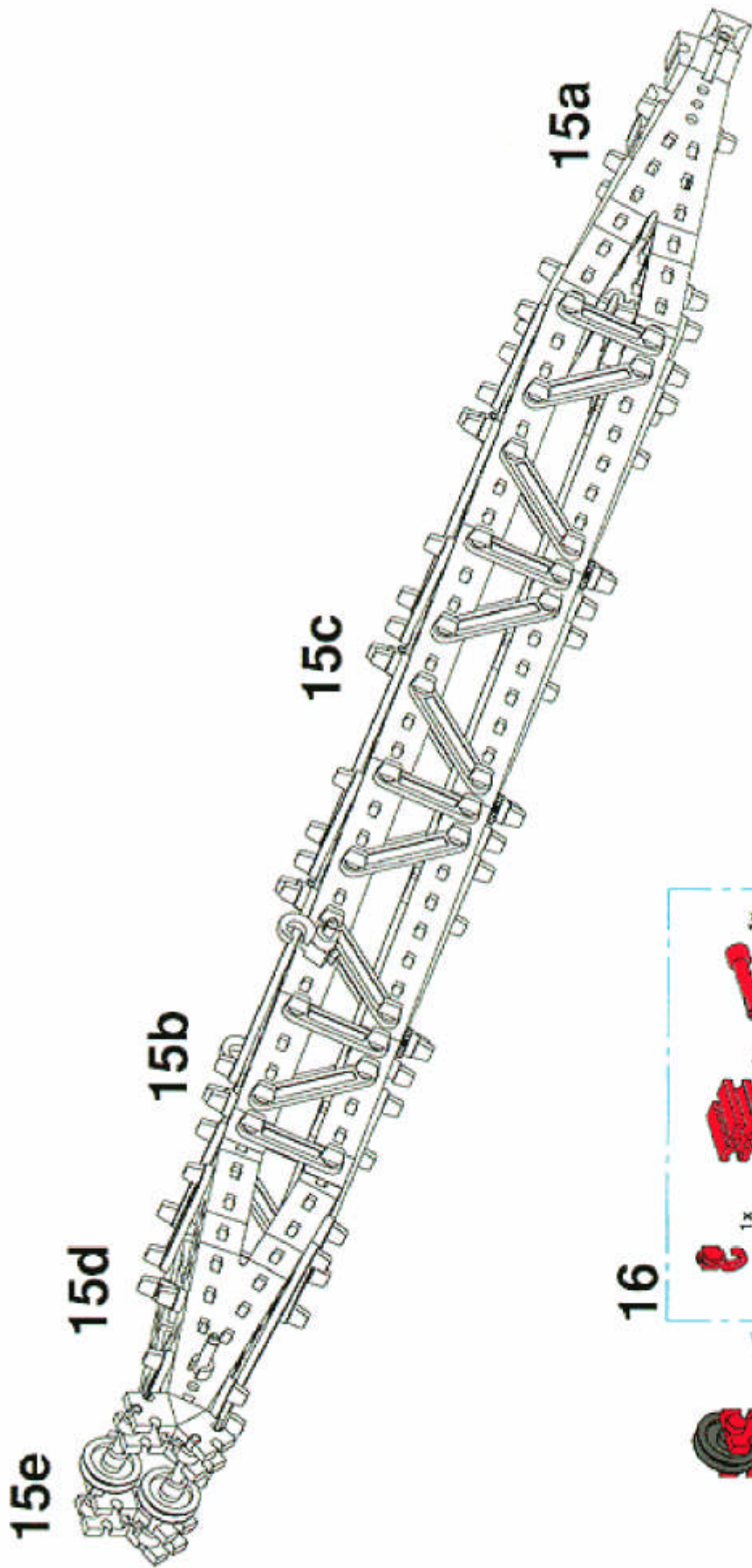


15d

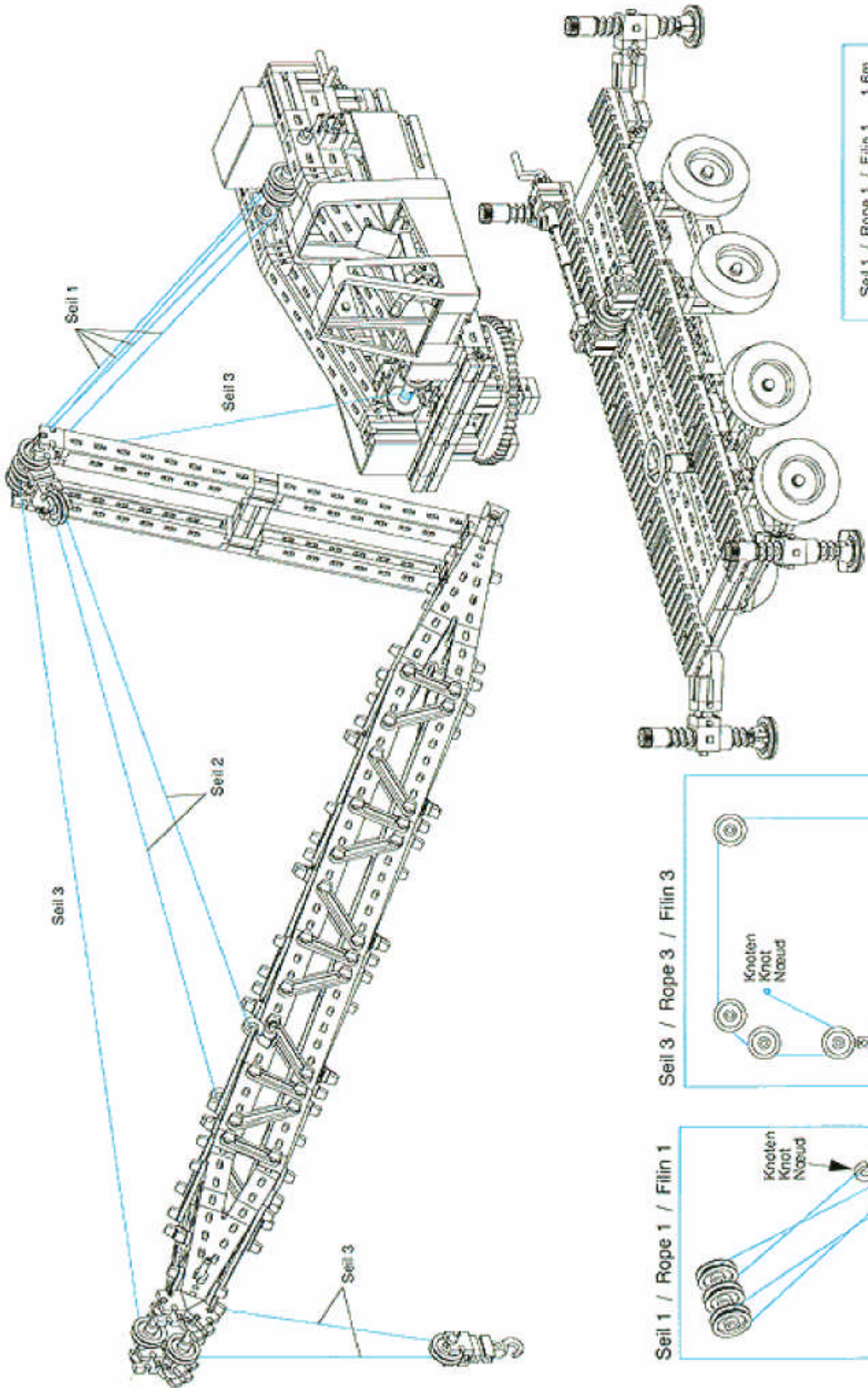


15e



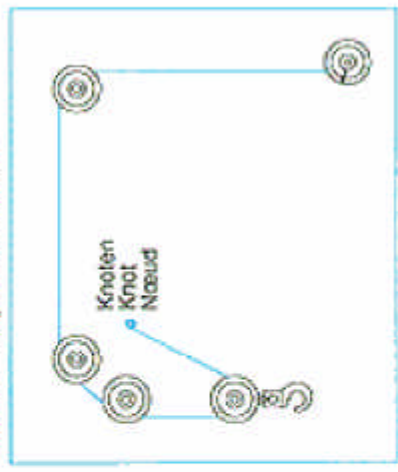


Master-Tip: Fertigmodell auf Seite 38 ausklappen
 Master-tip: open the completed model along side 38
 Conseil: modèle fini voir page 38

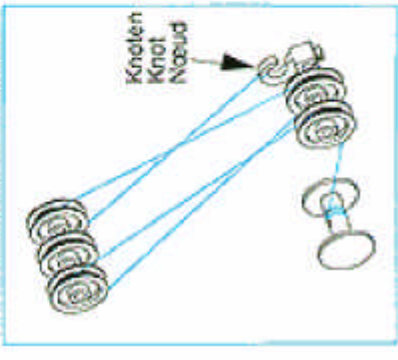


Seil 1 / Rope 1	Filin 1	1,6m
Seil 2 / Rope 2	Filin 2	1,0m
Seil 3 / Rope 3	Filin 3	2,0m

Seil 3 / Rope 3 / Filin 3



Seil 1 / Rope 1 / Filin 1



Baukran-Motorisierung

Motor unit for construction crane

Motorisation de la grue

Vorschlag zum Ausbau mit Motoren und Getrieben
Suggestions for further building with motors and gears
Propositions pour l'extension avec des moteurs et engrenages

Motor, Getriebe und Powerblock sind Inhalt von Motormaster 30302 oder Masterplus Motorisierung 30310

Motor, gears and Powerblock are included in Motormaster 30302 or Masterplus Motorization 30310

Moteur, engrenage et boîtier à accus sont contenus dans Motormaster 30302 où Masterplus Motorisation 30310

Die Drehkranmotorisierung ist im Fachhandel unter folgenden Bestellnummern erhältlich:

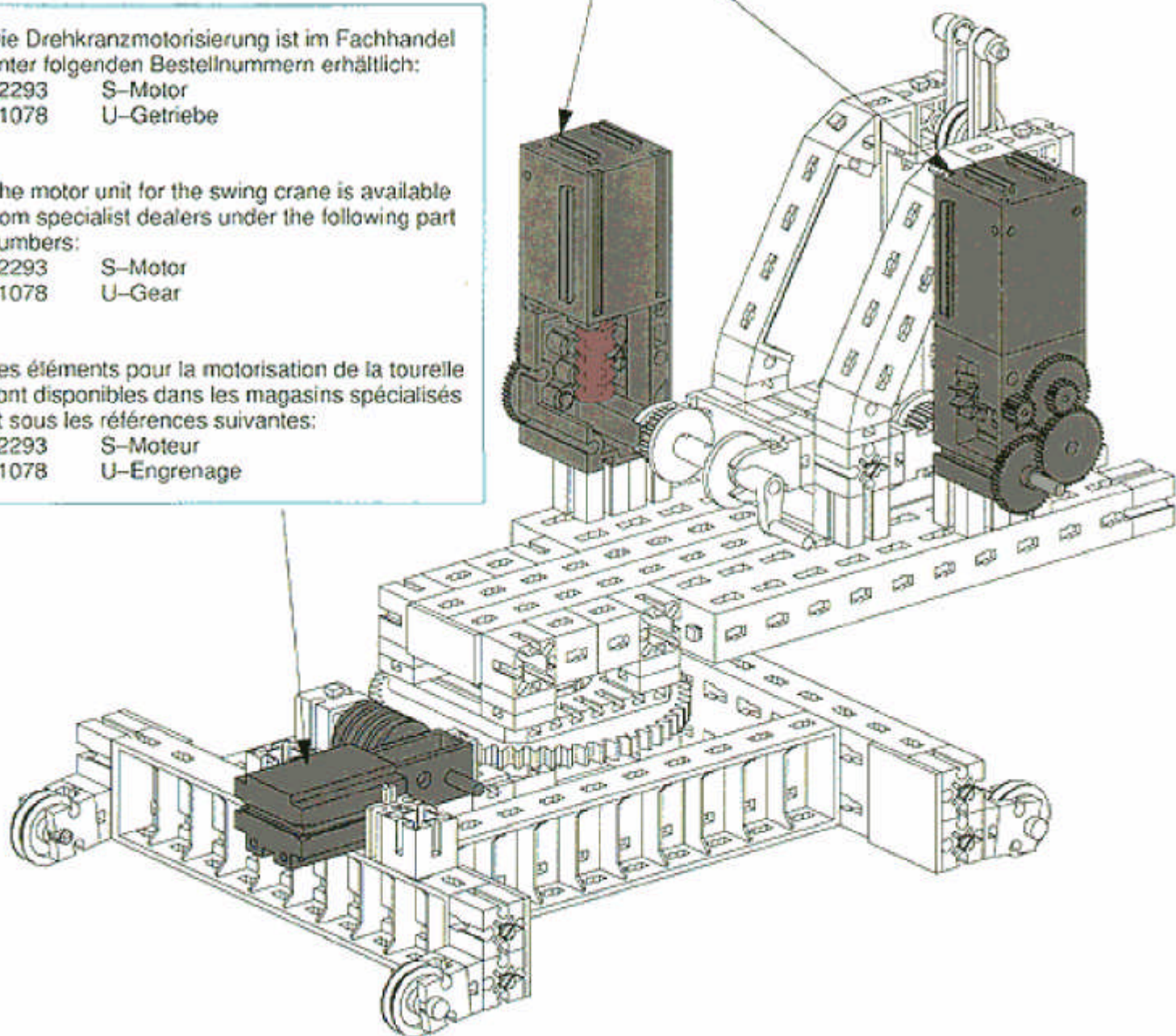
32293 S-Motor
31078 U-Getriebe

The motor unit for the swing crane is available from specialist dealers under the following part numbers:

32293 S-Motor
31078 U-Gear

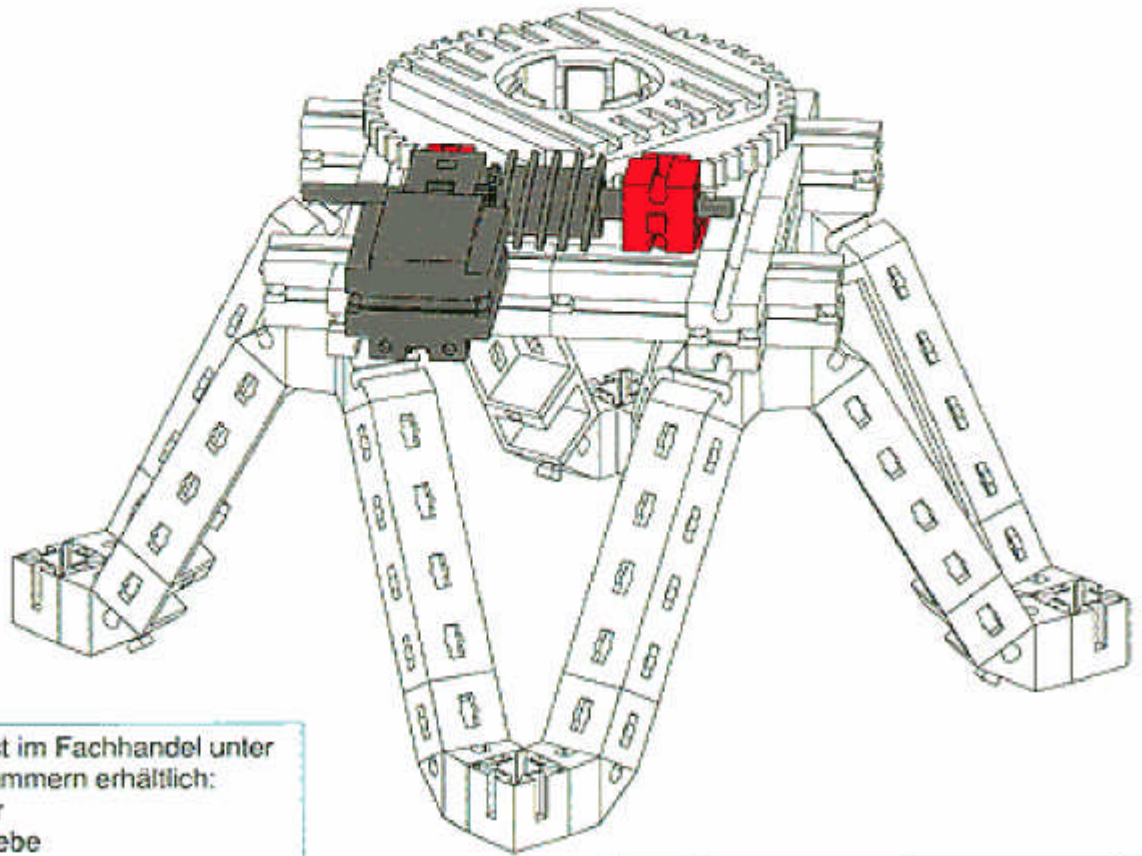
Les éléments pour la motorisation de la tourelle sont disponibles dans les magasins spécialisés et sous les références suivantes:

32293 S-Moteur
31078 U-Engrenage



Molenbaukran-Motorisierung
Motor-unit for Goliath crane
Motorisation de la grue à môle

Vorschlag zum Ausbau mit Motoren und Getrieben
Suggestions for further building with motors and gears
Propositions pour l'extension avec des moteurs et engrenages



Die Motorisierung ist im Fachhandel unter folgenden Bestellnummern erhältlich:

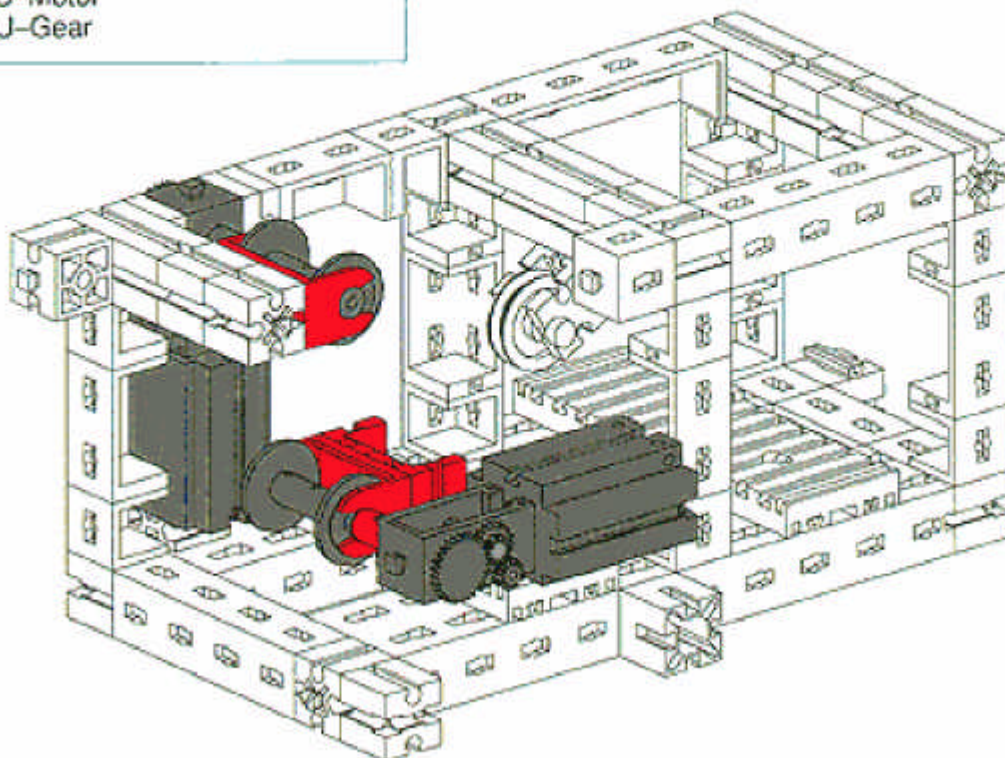
32293 S-Motor
31078 U-Getriebe

The motor unit is available from specialist dealers under the following part numbers:

32293 S-Motor
31078 U-Gear

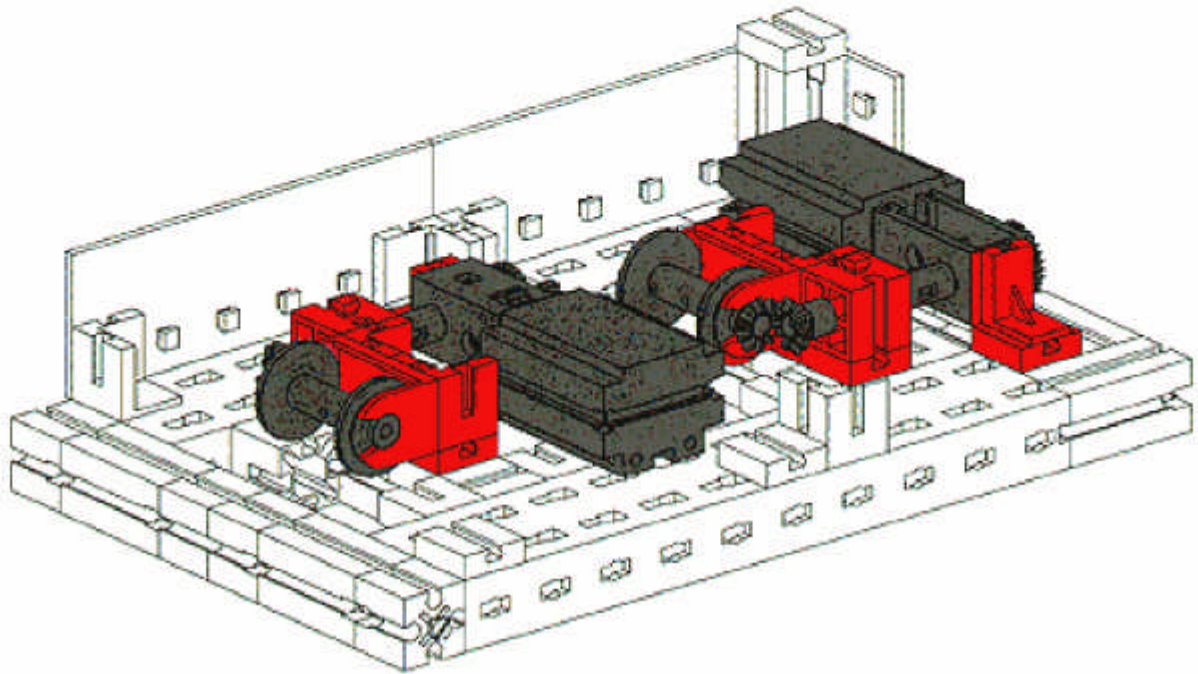
Les éléments pour la motorisation sont disponibles dans les magasins spécialisés et sous les références suivantes:

32293 S-Moteur
31078 U-Engrenage



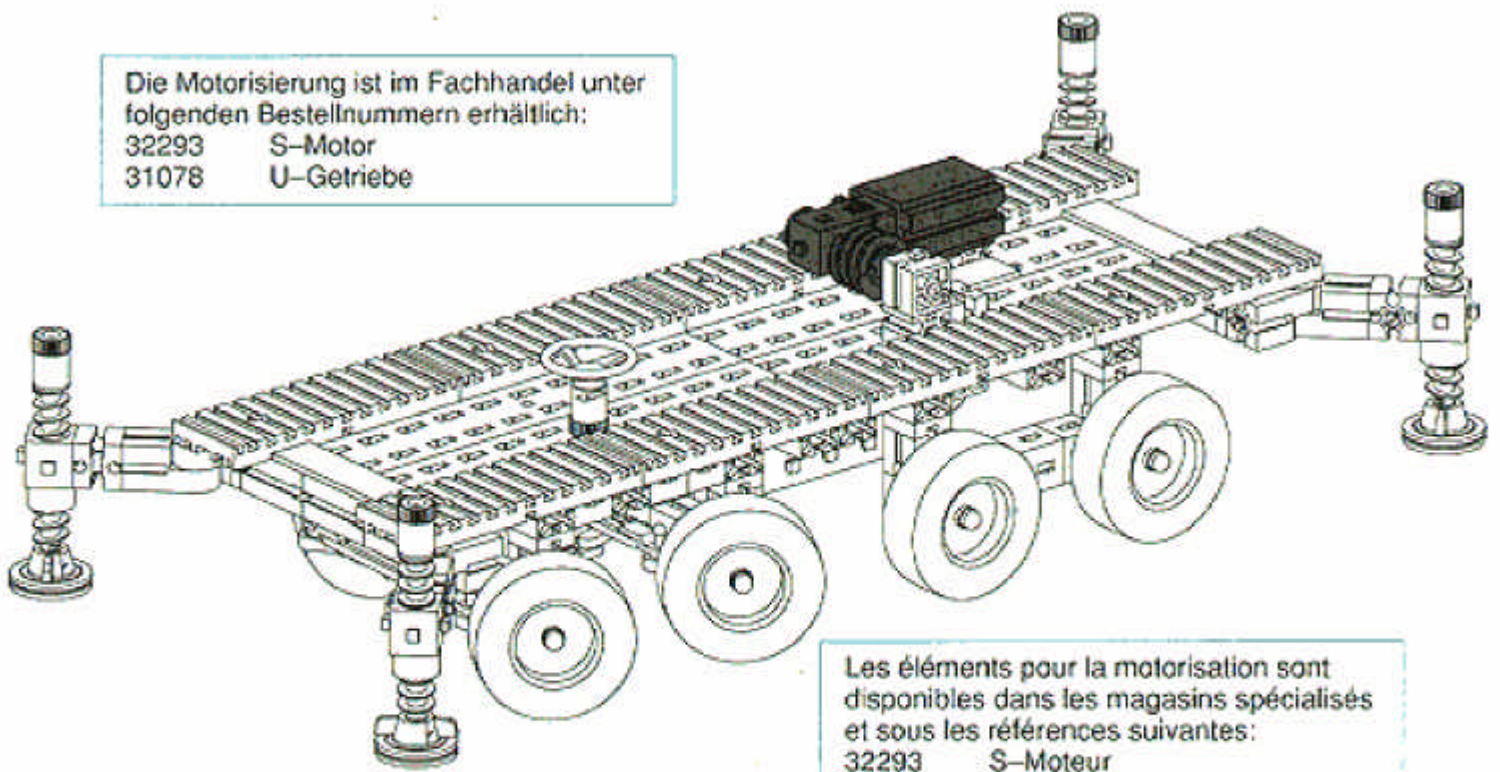
Schwerlastkran-Motorisierung
Motor-unit for heavy duty crane
Motorisation du camion grue

Vorschlag zum Ausbau mit Motoren und Getrieben
Suggestions for further building with motors and gears
Propositions pour l'extension avec des moteurs et engrenages



Die Motorisierung ist im Fachhandel unter folgenden Bestellnummern erhältlich:

32293 S-Motor
31078 U-Getriebe



Les éléments pour la motorisation sont disponibles dans les magasins spécialisés et sous les références suivantes:

32293 S-Moteur
31078 U-Engrenage

The motor unit is available from specialist dealers under the following part numbers:

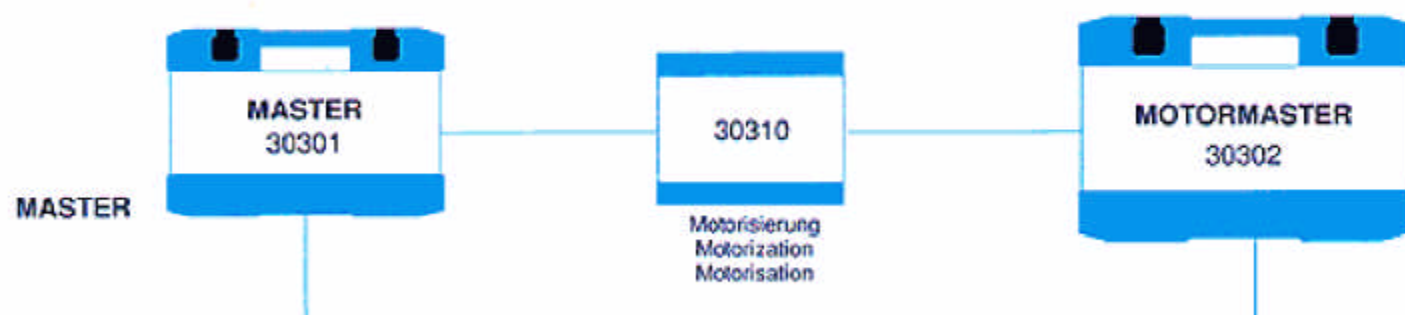
32293 S-Motor
31078 U-Gear

schwerlastkran
heavy duty crane
camion grue

Molenbaukran
Goliath crane
Grue pour la construction des mûles

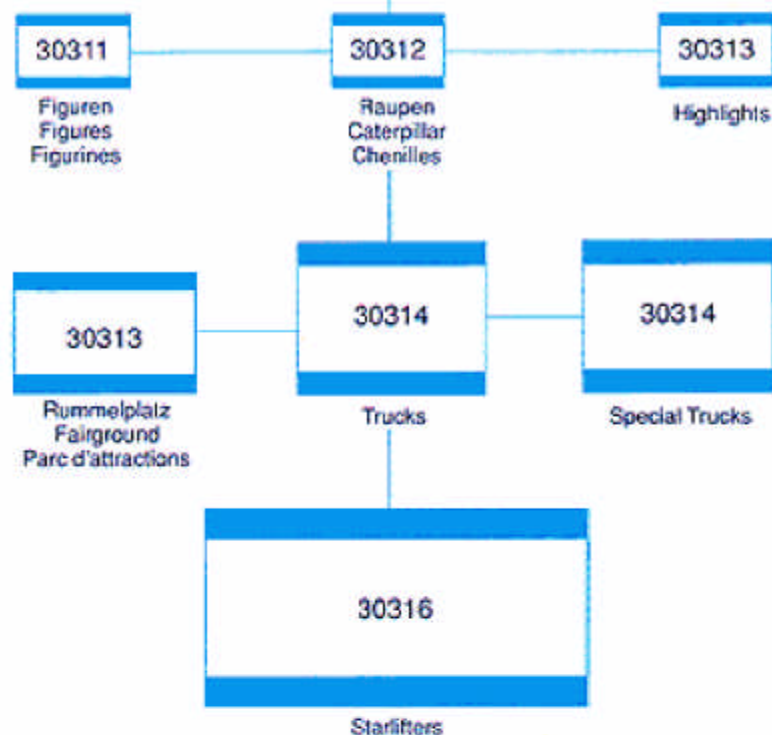






MASTERPLUS

Ergänzungs-Sets zu
Master und Motormaster
Supplement Sets for
Master and Motormaster
Sets complémentaires pour
Master et Motormaster



In Vorbereitung / Coming soon / En préparation

