

# STARLIFTERS

## MASTER PLUS

BAUANLEITUNG

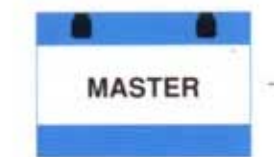
ASSEMBLY MANUAL

MODE D'EMPLOI



**Inhalt**  
**Contents**  
**Contenu**  
**Inhoud**

Seite  
 Page  
 Page  
 Pagina



oder – or – où – of



Baukran  
 Crane  
 Grue  
 Bouwkraan

5

Molenbaukran  
 Goliath crane  
 Grue pour la construction  
 des môles  
 Havenbouwkraan

13

Schwerlastkran  
 Heavy duty crane  
 Camion grue  
 Kraan voor zware lasten

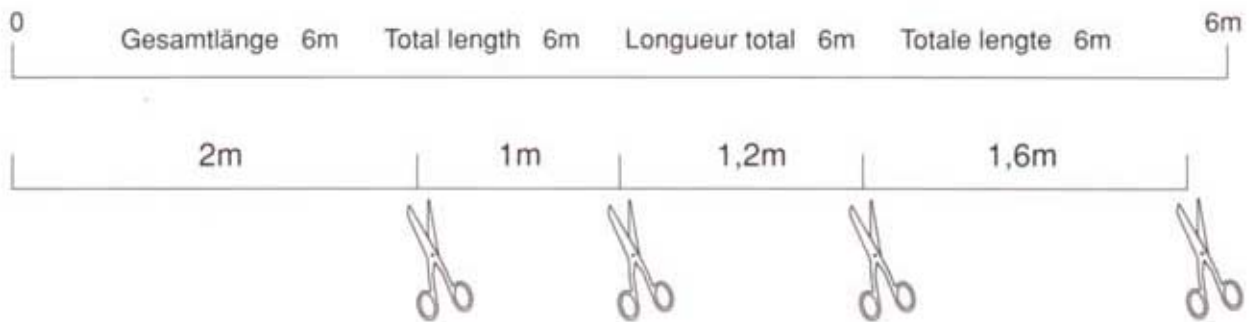
23

Ausbaumöglichkeiten  
 More building ideas  
 Possibilités d'extension  
 Uitbreidingsmogelijkheden

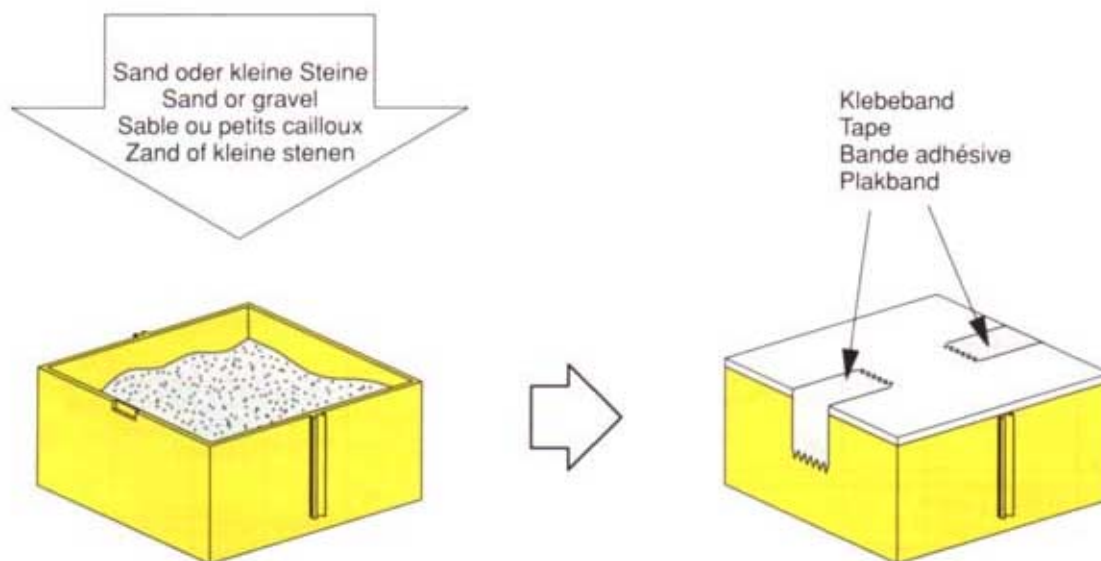
35–37

Bevor es losgeht ....  
Before you start ....  
Avant de commencer ....  
Voor het begint ....

1. Seillängen für die 3 Modelle  
Cable lengths for the 3 models  
Longueur des câbles de treuils pour les trois modèles  
Kabellengtes voor de 3 modellen



2. Gegengewichte für die Kranausleger  
Counterweights for the jibs  
Contrepoids pour les balanciers  
Tegengewichten voor de giek



# Stückliste



## Spare parts list
















### Liste des pièces détachées

	3x 8x	31023 37679	Klemmbuchse, Clip, Bague de serrage 10mm 5mm
	4x 2x	31060 31330	Verbindungsstück, Link, Clavette d'assemblage 15mm 45mm
	1x 10x 19x 2x 2x	38544 31764 36328 36322 32200	I-Strebe, I-Strut, Élement droit fin, type I 15 30 45 60 75
	22x 50x 2x 2x	38542 36326 35058 35059	X-Strebe, X-Strut, Élement droit fin, type X 42,4 63,6 84,8 106
	88x 64x	36323 36324	S-Riegel, Single rivet, Rivet de 4mm 6mm
	4x 2x	38241 38268	Bauplatte 15x30mm, Building plate, Panneau de revêtement rot, red, rouge gelb, yellow, jaune
	4x	38251	Bauplatte 30x90mm, Building plate, Panneau de revêtement rot, red, rouge
	1x 1x	38413 38416	K-Achse, Axle, Axe 30mm 60mm
	4x 1x 1x 3x	35063 35064 35065 35066	Rastachse, Wheel axle, Axe d'arrêt 30mm 45mm 60mm 90mm
	27x	31010	Winkelstein 60° Angular block 60° Pierre angulaire de 60°
	12x	31011	Winkelstein 30° Angular block 30° Pierre angulaire de 30°
	2x	31667	Lasche 15 Girth 15 Couvre-joint 15
	2x	31668	Lasche 21,3 Girth 21,3 Couvre-joint 21,3
	9x	31690	Rastachse Wheel axle Axe d'arrêt

	4x	31711	Kontermutter Counternut Contre-écrou
	2x	31842	Lenkklau mit Feder Steering claw with spring Patte de direction avec ressort
	2x	31843	Lenkwürfel Steering block Pavé de direction
	4x	31888	Gelenkstück Articulated piece Rotule de barre de direction
	2x	31894	Anlenkhebel Wrist pin Levier de direction
	3x	31915	Zangenmutter Chuck nut Ecrou
	2x	31918	Winkelstein 60° mit 3 Nuten Angular block 60° with 3 grooves Pierre angulaire 60° avec 3 rainures
	12x	31981	Winkelstein 15° Angular block 15° Pierre angulaire 15°
	14x	31982	Federnocken Spring cam Came
	2x	31994	Schalthebel Gear lever Levier
	11x	32064	Baustein 15 mit Bohrung Building block 15 with bore Pierre de 30 percé
	16x	32071	Winkelstein 7,5° Angular block 7,5° Pierre angulaire 7,5°
	3x	32076	Cassetten-Unterteil Cassette base Caisson
	1x	32085	Rollenbock Roller block Support de poulie
	1x	32846	Nylonseil 6m Rope 6m Filin Nylon 6m

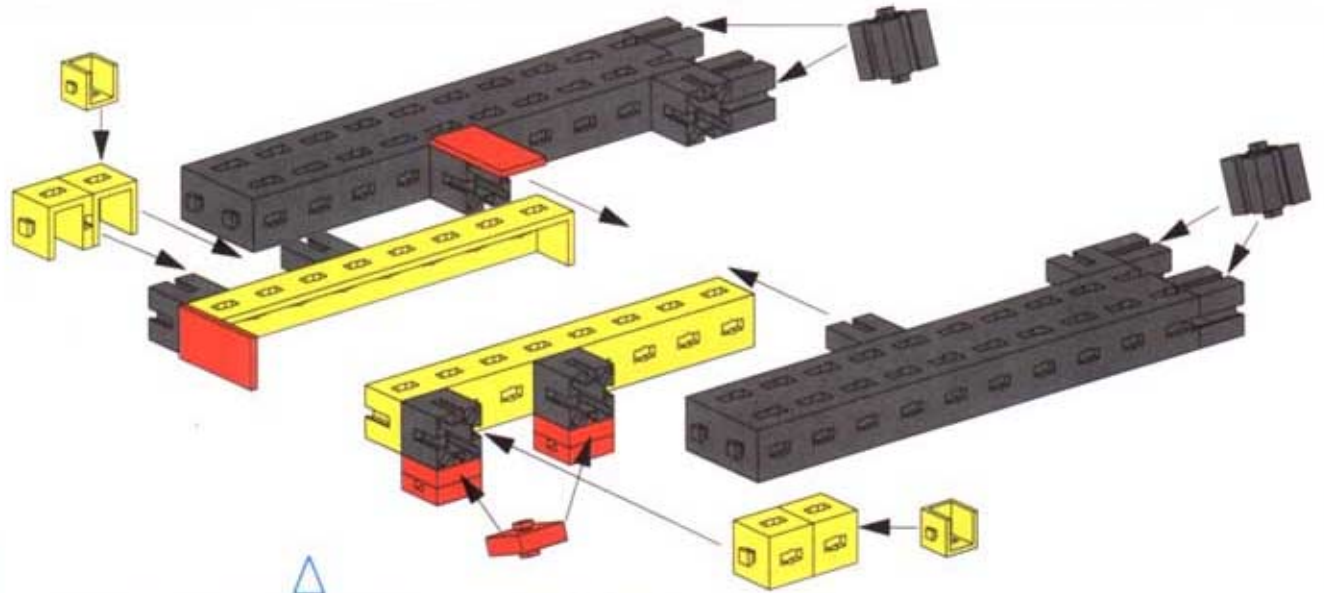
 20x	32850	Riegelstein 15x15 Building block 15x15 Pierre à rivet 15x15
 4x	32854	U-Träger 150 U-girder 150 Montant en U 150
 5x	32861	Bodenplatte 30x90 Bottom plate 30x90 Plaque de base 30x90
 6x	32870	Clipsachse Clips-Axle Goupille
 22x	32879	Baustein 30 Building block 30 Pierre de 30
 26x	32881	Baustein 15 Building block 15 Pierre de 15
 16x	32882	Baustein 15 mit 2 Zapfen Building block 15 with 2 pins Pierre de 15 à 2 tenons
 4x	32883	Felge Wheelrim Jante
 4x	32913	Reifen 50 Tire 50 Pneumatique 50
 2x	32973	Seiltrommelhalbschale Half shell of cable drum Demi-capot pour treuil
 4x	35018	Gelenkschraube Screw for hinged block Vis d'articulation
 4x	35019	Gelenkmutter Nut for hinged block Ecrou d'articulation
 2x	35049	Baustein 15x30x5 Building block 15x30x5 Élément de montage 15x30x5
 6x	35052	Winkelträger 7,5° Angle girder 7,5° Cornière de 7,5°
 16x	35053	Winkelträger 15 Angle girder 15 Cornière de 15

 7x	35054	Flachträger 120 Flat girder 120 Entretoise 120
 4x	35061	Kegelzahnrad mit Rastachse Bevel gear with wheel axle Roue dentée conique avec axe d'arrêt
 2x	35062	Kegelzahnrad mit Hülse Bevel gear with sleeve Roue dentée conique
 1x	35067	Lenksäule LR20 Steering column LR20 Colonne de direction LR20
 4x	35068	Spurstangengelenk Track rod hinge Rotule de barre de direction
 2x	35069	Seilwindengestell 30 Cable winch frame Supprt de treuil à câble
 2x	35070	Seiltrommel Cable winch drum Tambour à câble
 3x	35071	Rastkurbel Crank Manivelle à arrêt avec engranage
 1x	35072	Rastschnecke Worm Vis sans fin à arrêt
 6x	35073	Rastkupplung Axle coupling Douille d'accouplement
 24x	35076	Statikstein Statics building block Élément d'assemblage creux
 3x	35360	Cassettendeckel Cassette lid Couvercle de caison
 5x	35405	V-Achse 80 V-Axle 80 V-Axe 80
 4x	35668	Radhalter Wheel support Support de troue
 8x	35797	Seitrolle 21 Rope pulley 21 Rouleau de câble 21

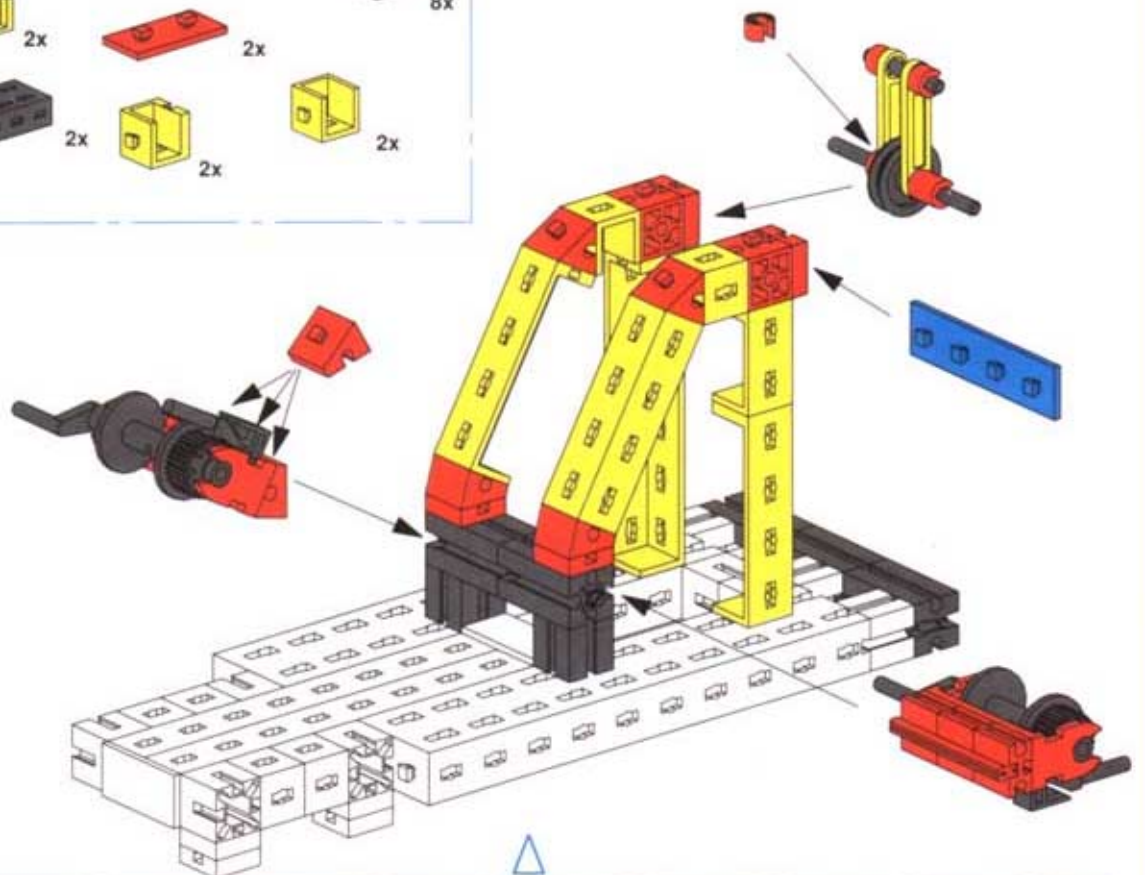
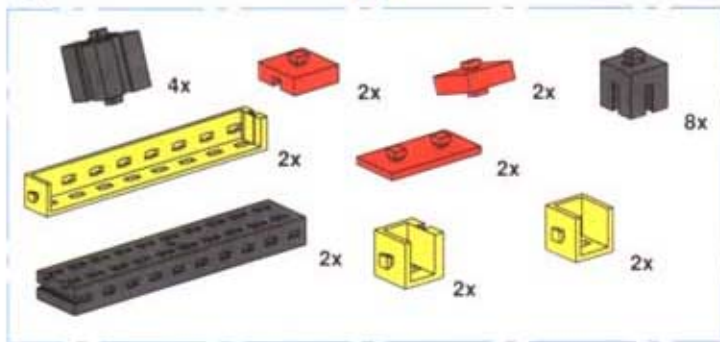
	35799	Riegelschlüssel Rivet holder Outil pour rivets
	35831	Gelenkstein Hinged block Élément d'articulation
	36294	Winkelträger 120 Angle girder 120 Cornière de 120
	36297	Winkelträger 60 Angle girder 60 Cornière de 60
	36298	Winkelträger 15 mit 2 Zapfen Angle girder 15 with 2 pins Cornière de 15 à 2 tenons
	36299	Winkelträger 30 Angle girder 30 Cornière de 30
	36327	Flachstück 120 Beam 120 Élément d'assemblage droit
	36333	Laufschiene 240mm Guide rail 240mm Rail de guidage 240mm
	36334	Riegelscheibe Locking washer Disque d'arrêt
	37232	Verschlussriegel Locking pin Rivet
	37237	Baustein 5 Building block 5 Pierre de 5
	37238	Baustein 5 mit 2 Zapfen Building block 5 with 2 pins Pierre de 5 à 2 tenons
	37468	Baustein 7,5 Building block 7,5 Pierre de 7,5
	37636	Rollenlager Roller bearing Roulement
	37858	Klemmbare Schnecke Locking worm Vis sans fin avec cône de serrage

	37925	Schneckenmutter Worm nut Ecroû pour vis sans fin
	37926	Schnecke Worm Rallonge pour vis sans fin
	38225	Seilhaken Hook Crochet
	38240	Baustein V15 Eck Building block V15 corner Pierre V15 d'angle
	38242	Bauplatte 15x45 Building plate 15x45 Panneau de revêtement 15x45
	38245	Bauplatte 15x90 Building plate 15x90 Panneau de revêtement 15x90
	38253	Kupplungsstück Coupling Pièce d'arrimage
	38258	Seilrolle 12 Rope pulley 12 Rouleau de câble
	38259	Bauplatte 30x30 Building plate 30x30 Panneau de revêtement 30x30
	38474	Bauplatte 15x60 Building plate 15x60 Panneau de revêtement 15x60

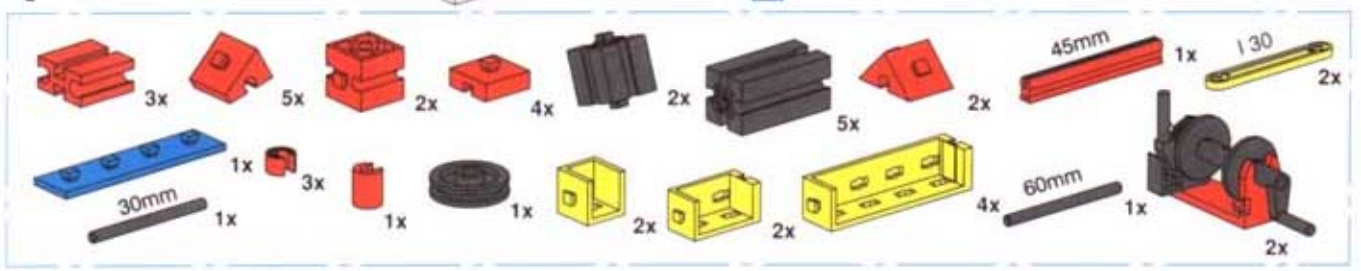




3

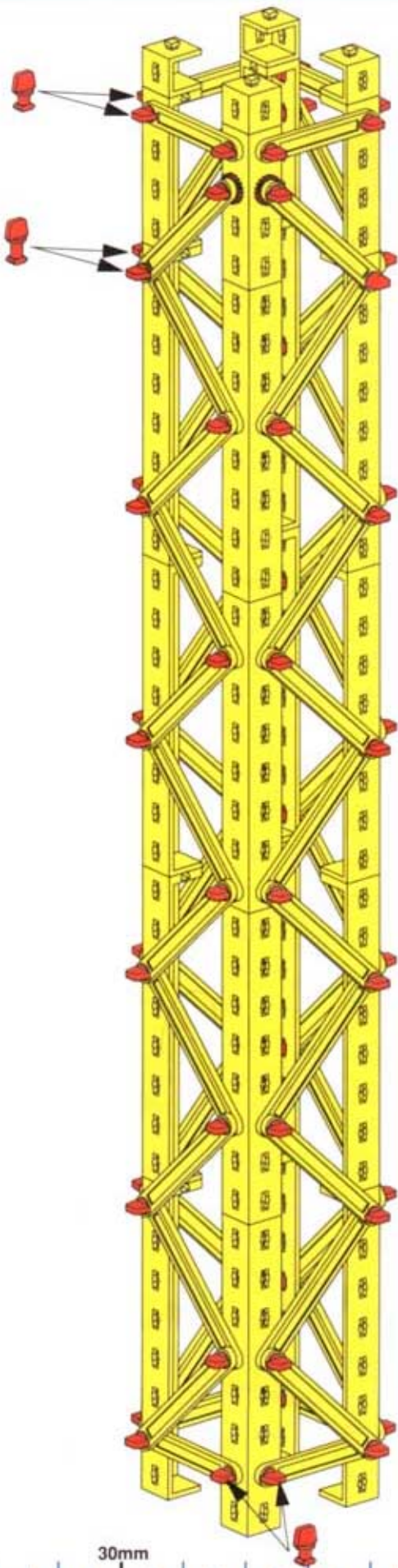


4

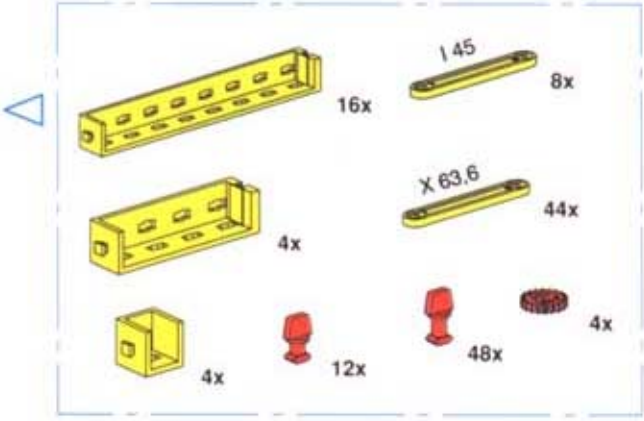


30mm 45mm 60mm

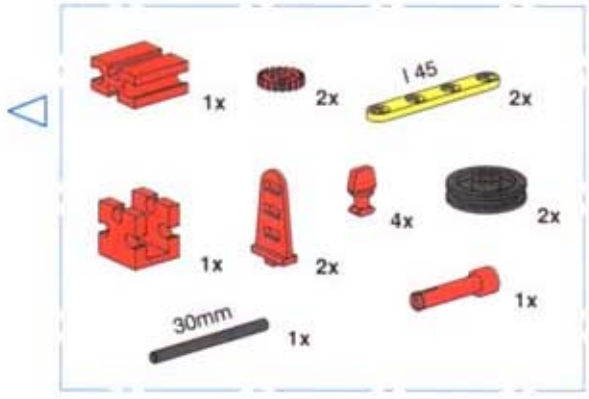




### 5



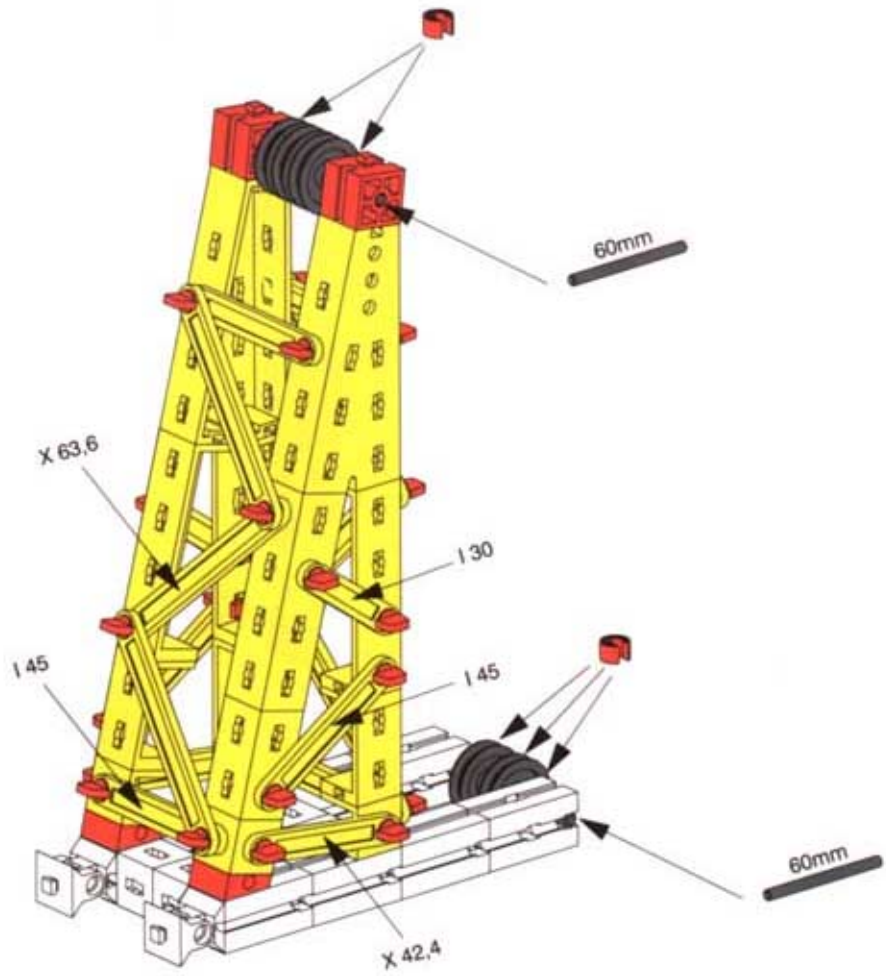
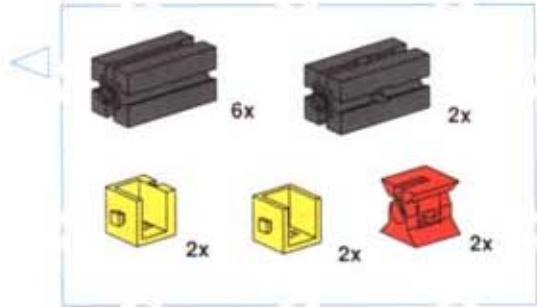
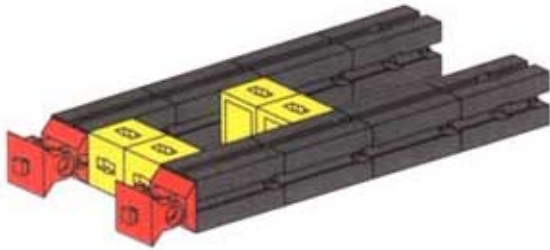
### 6



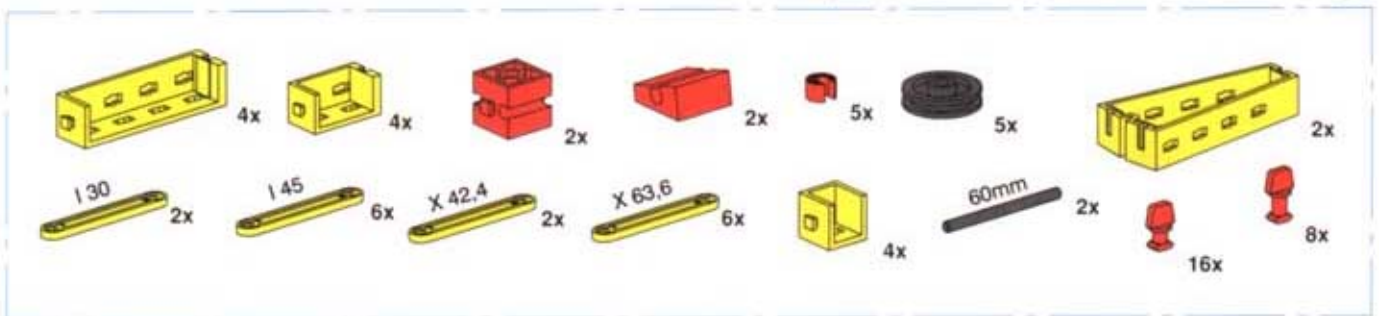
### 7



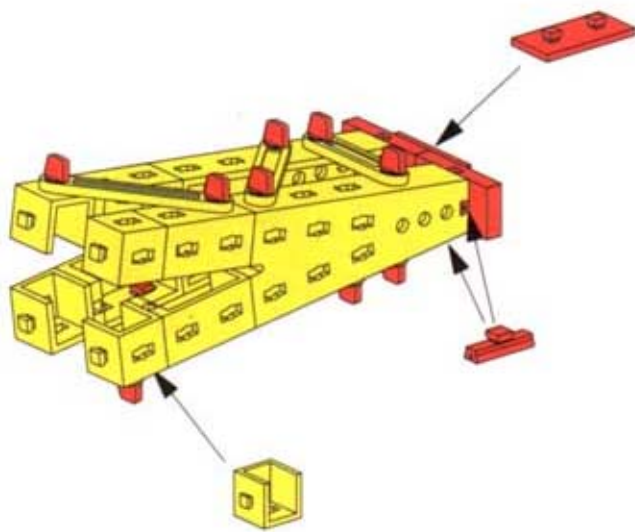
8



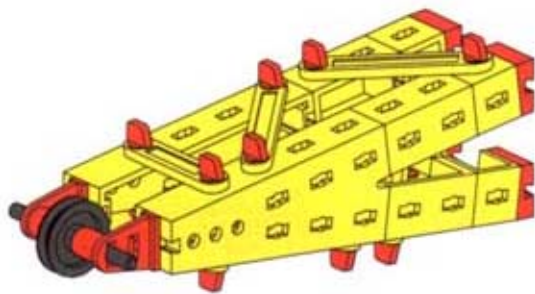
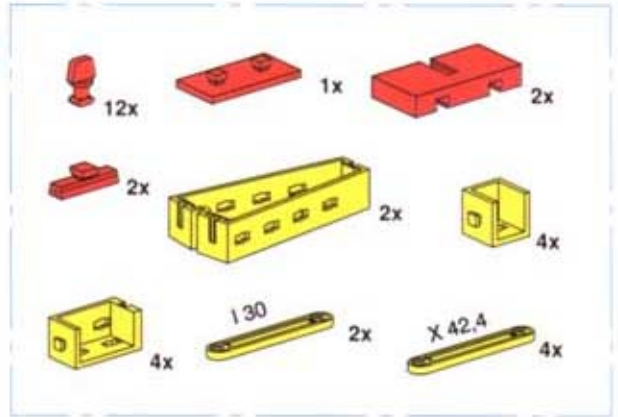
9



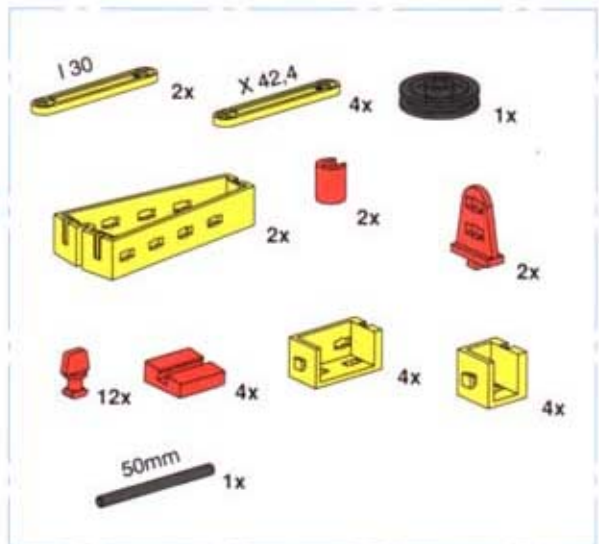
60mm



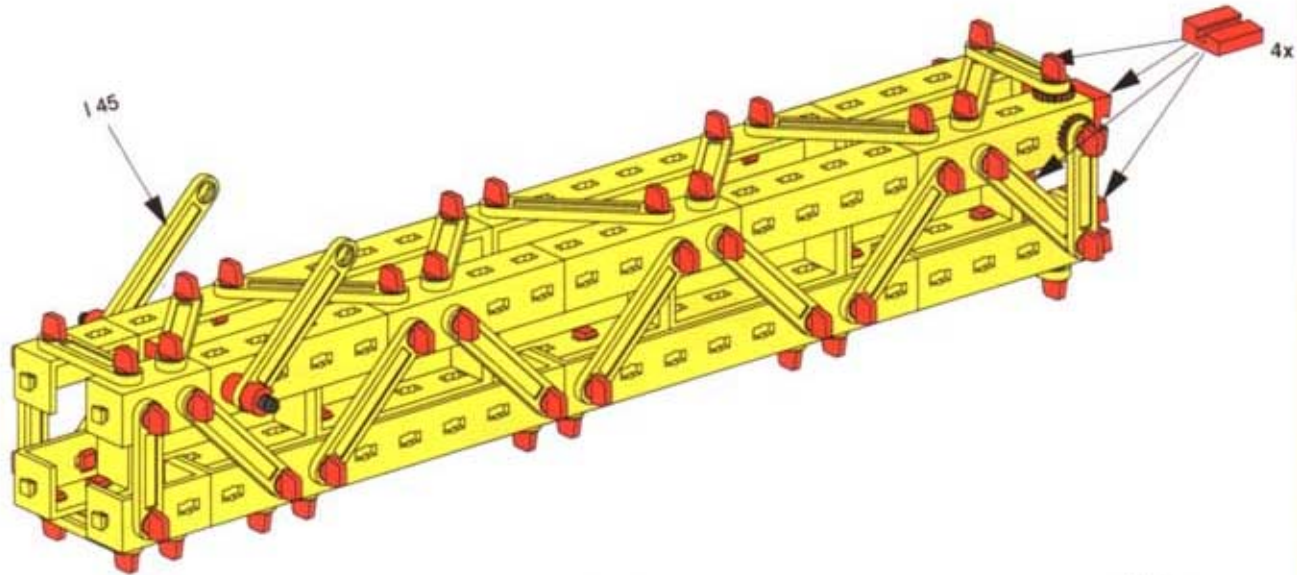
10



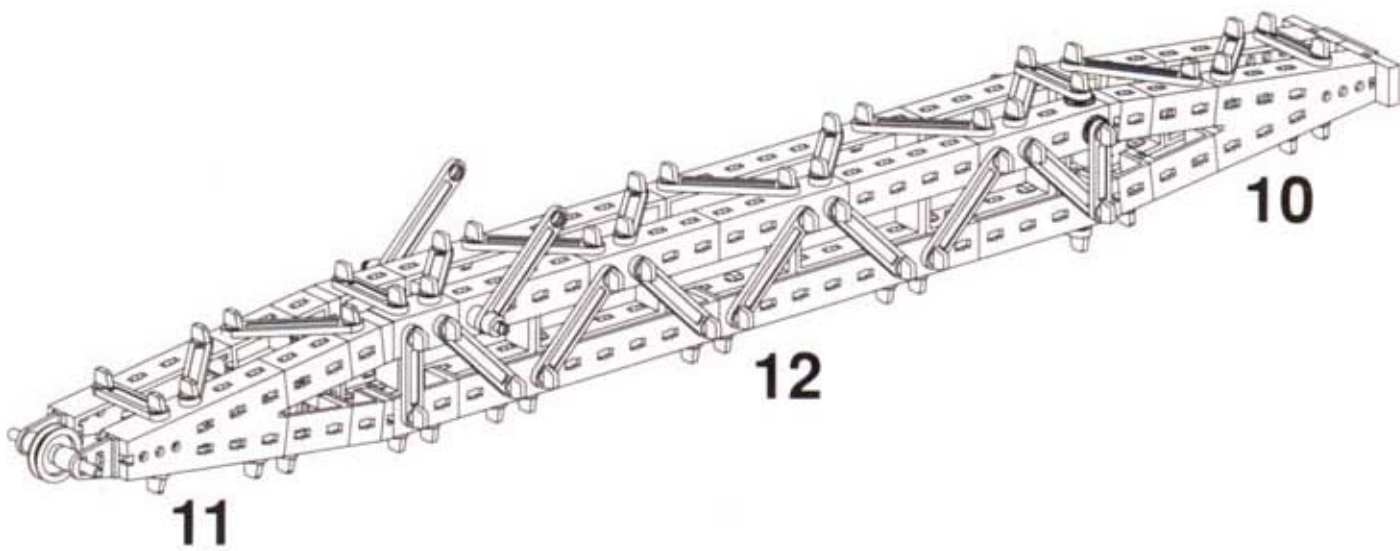
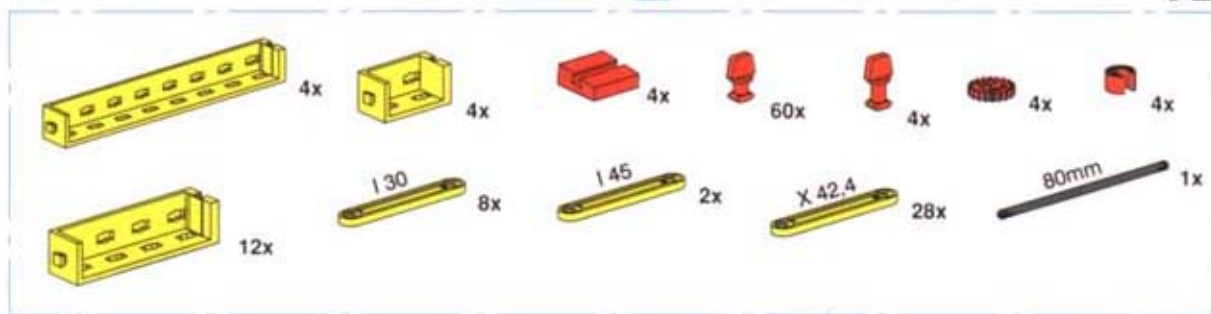
11



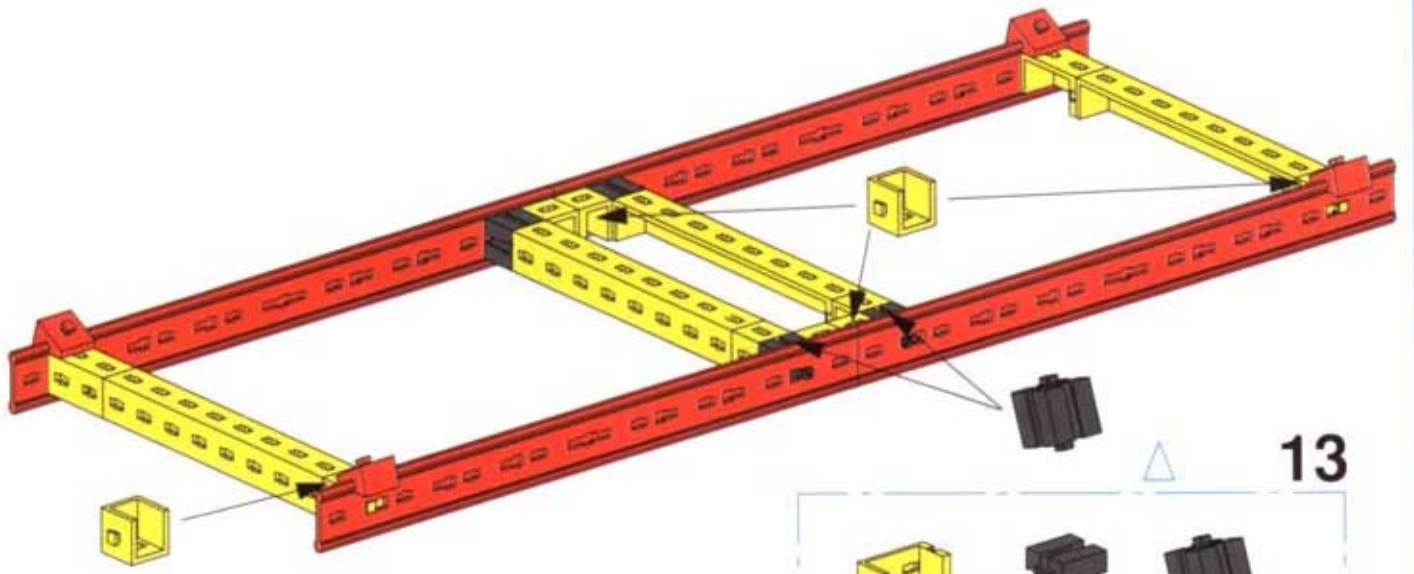
50mm



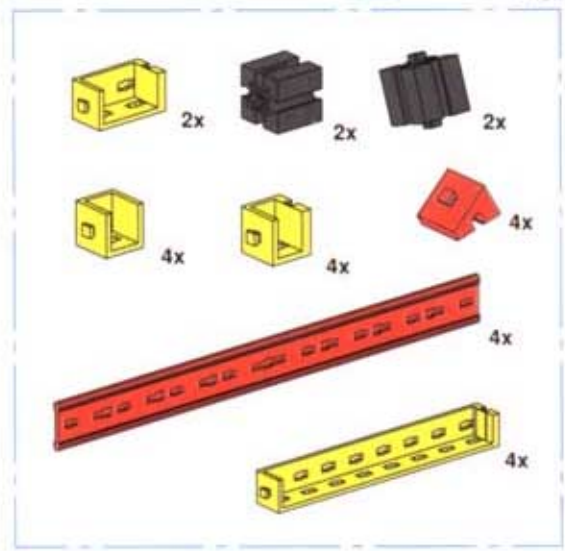
12



80mm

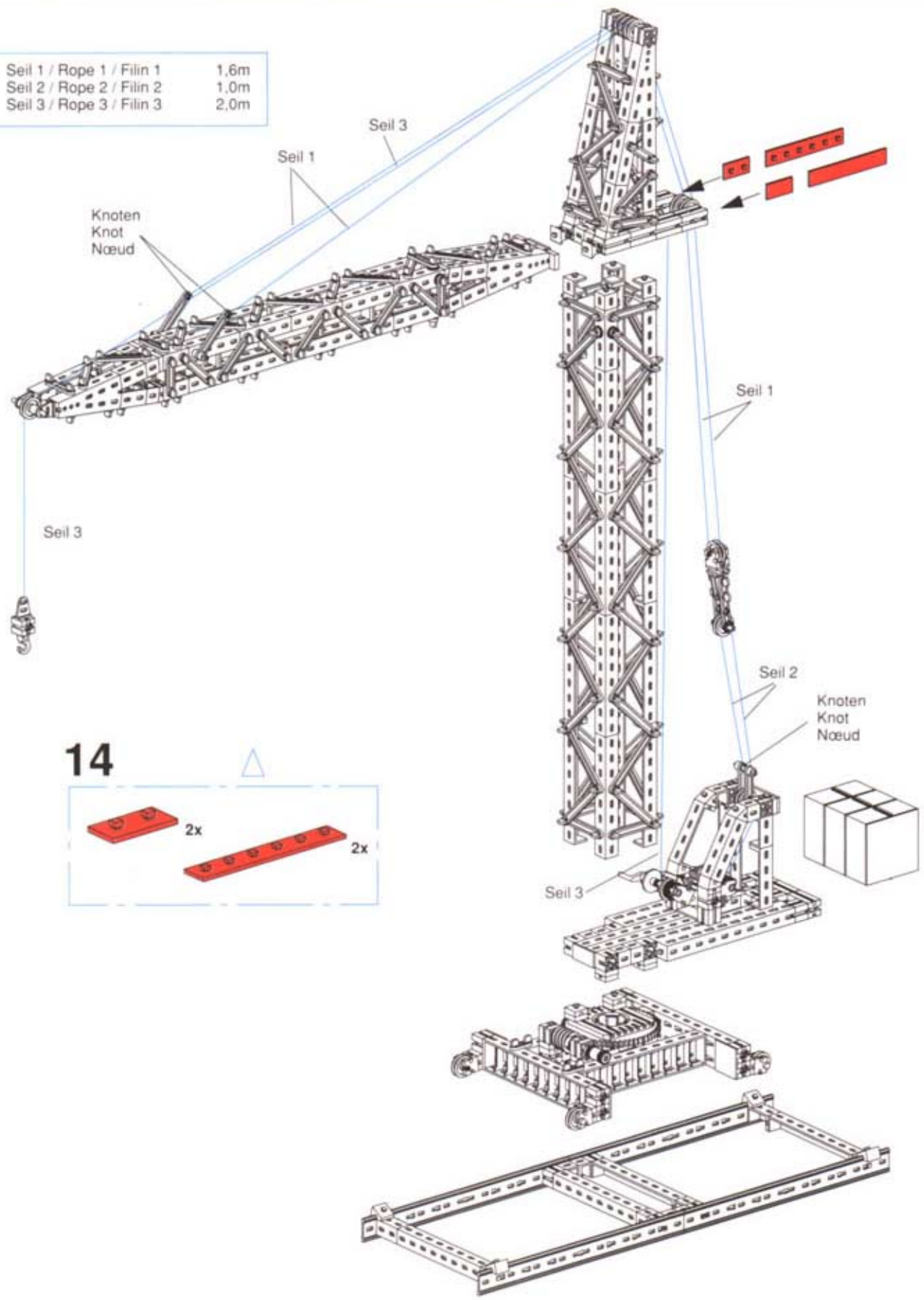


13



Master-Tip: Fertigmodell auf Seite 40 ausklappen  
 Master-tip: open the completed model along side 40  
 Conseil: modèle fini voir page 40

Seil 1 / Rope 1 / Filin 1	1,6m
Seil 2 / Rope 2 / Filin 2	1,0m
Seil 3 / Rope 3 / Filin 3	2,0m



14

**Molenbaukran**  
**Goliath crane**  
**Grue pour la construction des môles**

Master-Tip: Fertigmodell auf Seite 39 ausklappen  
 Master-tip: open the completed model along side 39  
 Conseil: modèle fini voir page 39

**1**

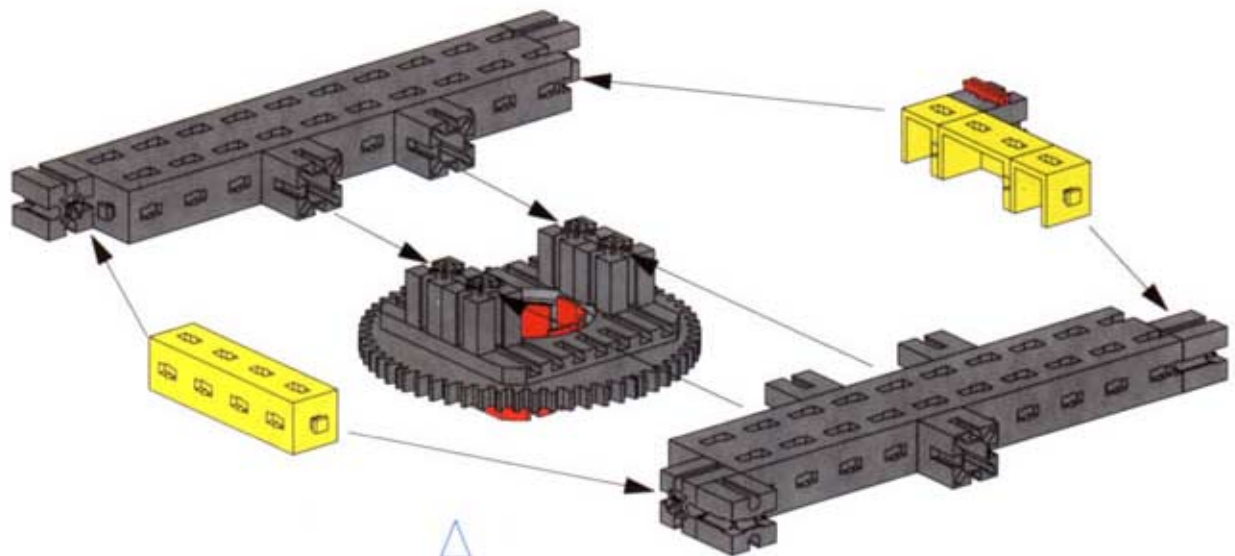
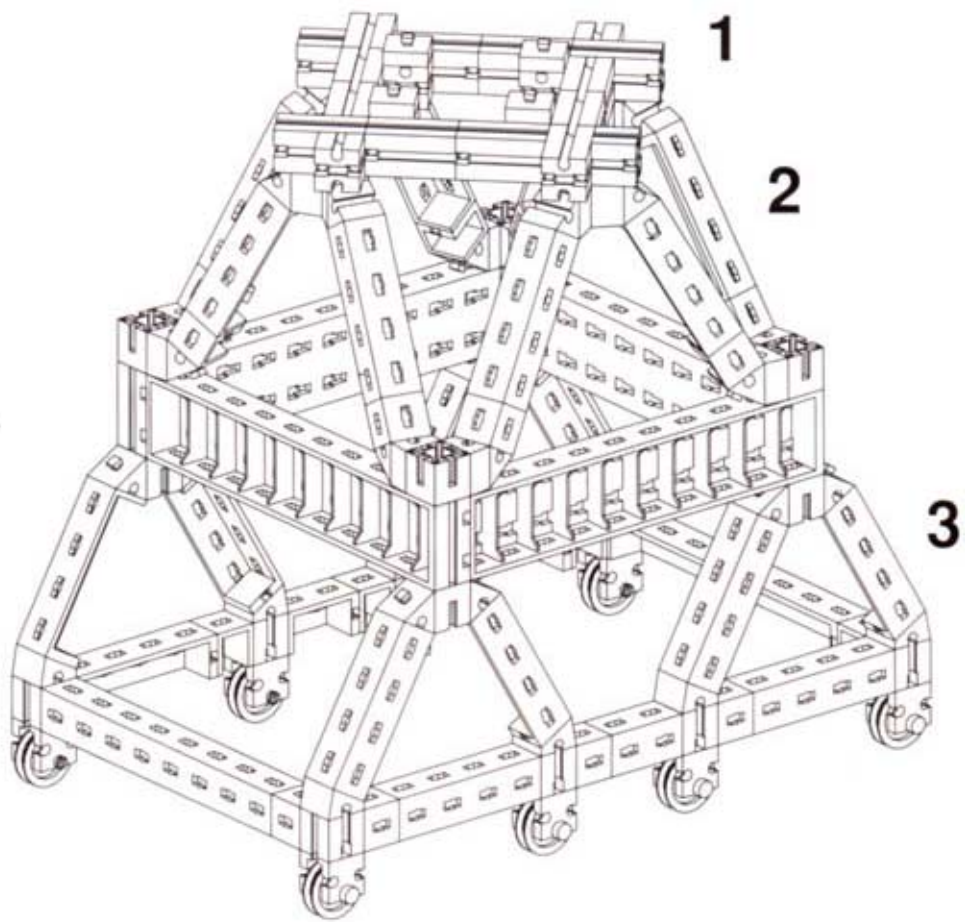
- 12x
- 8x
- 4x

**2**

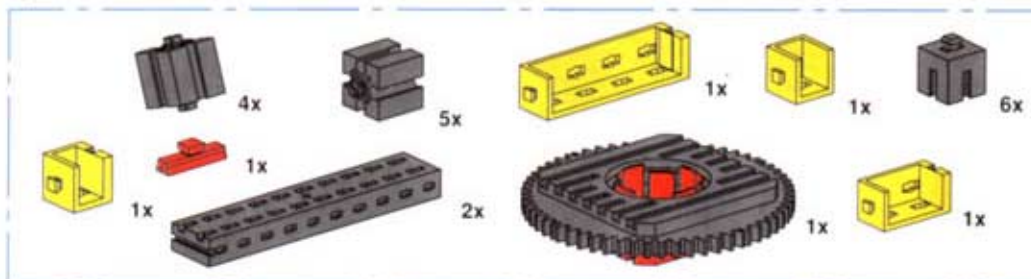
- 8x
- 16x
- 8x
- 8x
- 8x
- 4x

**3**

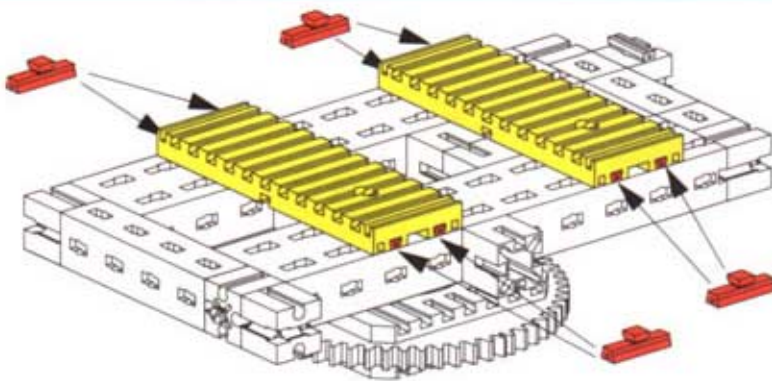
- 8x
- 8x
- 4x
- 8x
- 8x
- 8x
- 8x
- 8x
- 8x
- 2x
- 12x
- 2x



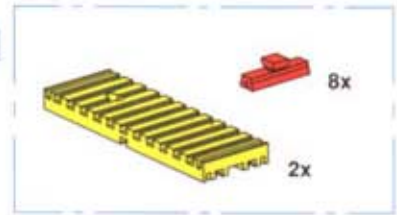
**4**



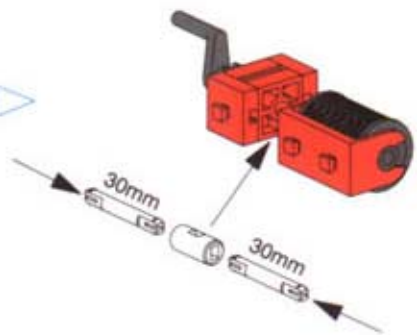
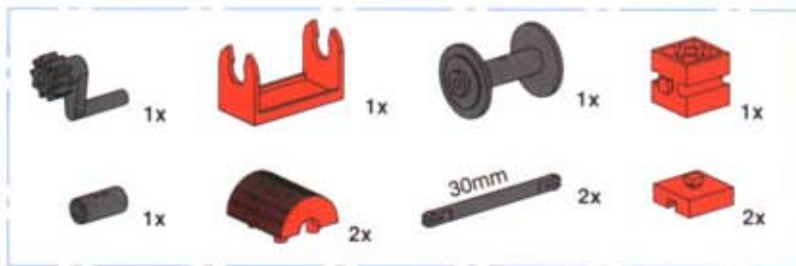




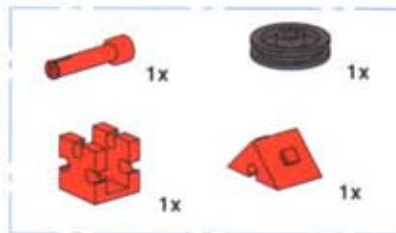
4a



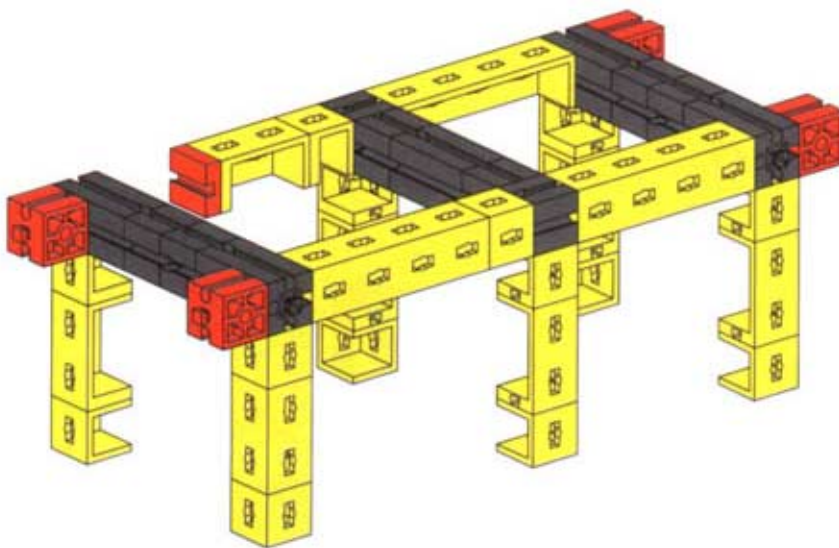
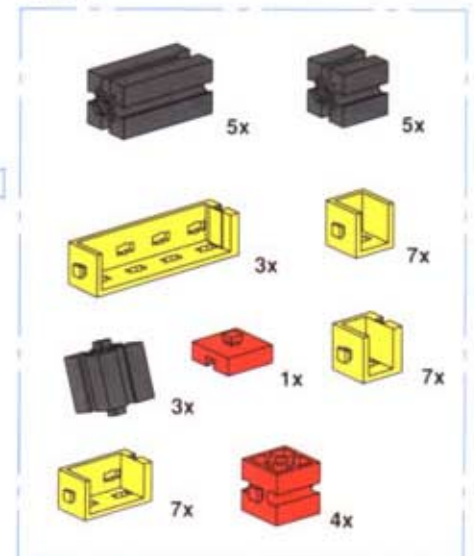
4b



4c

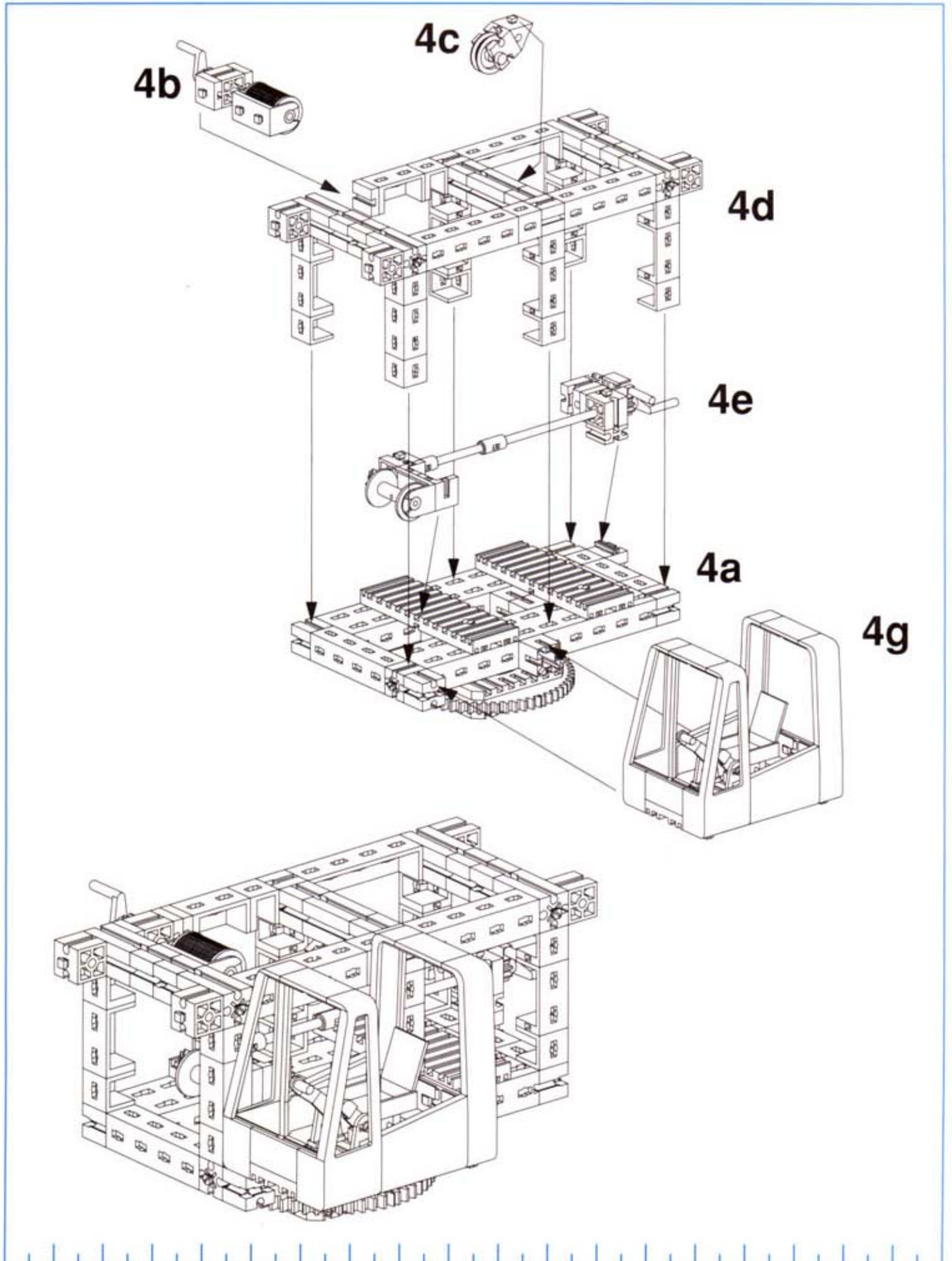


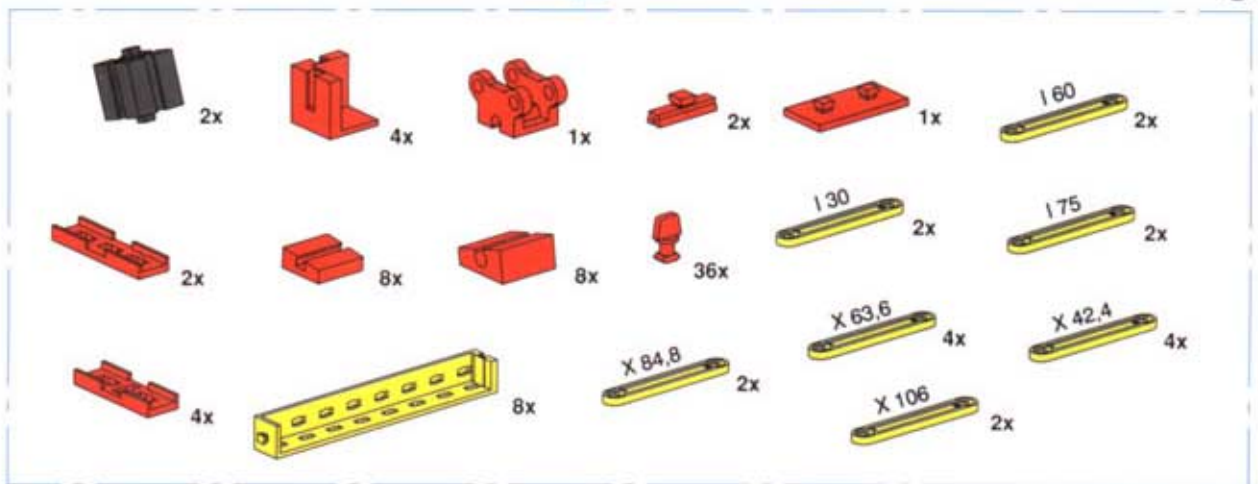
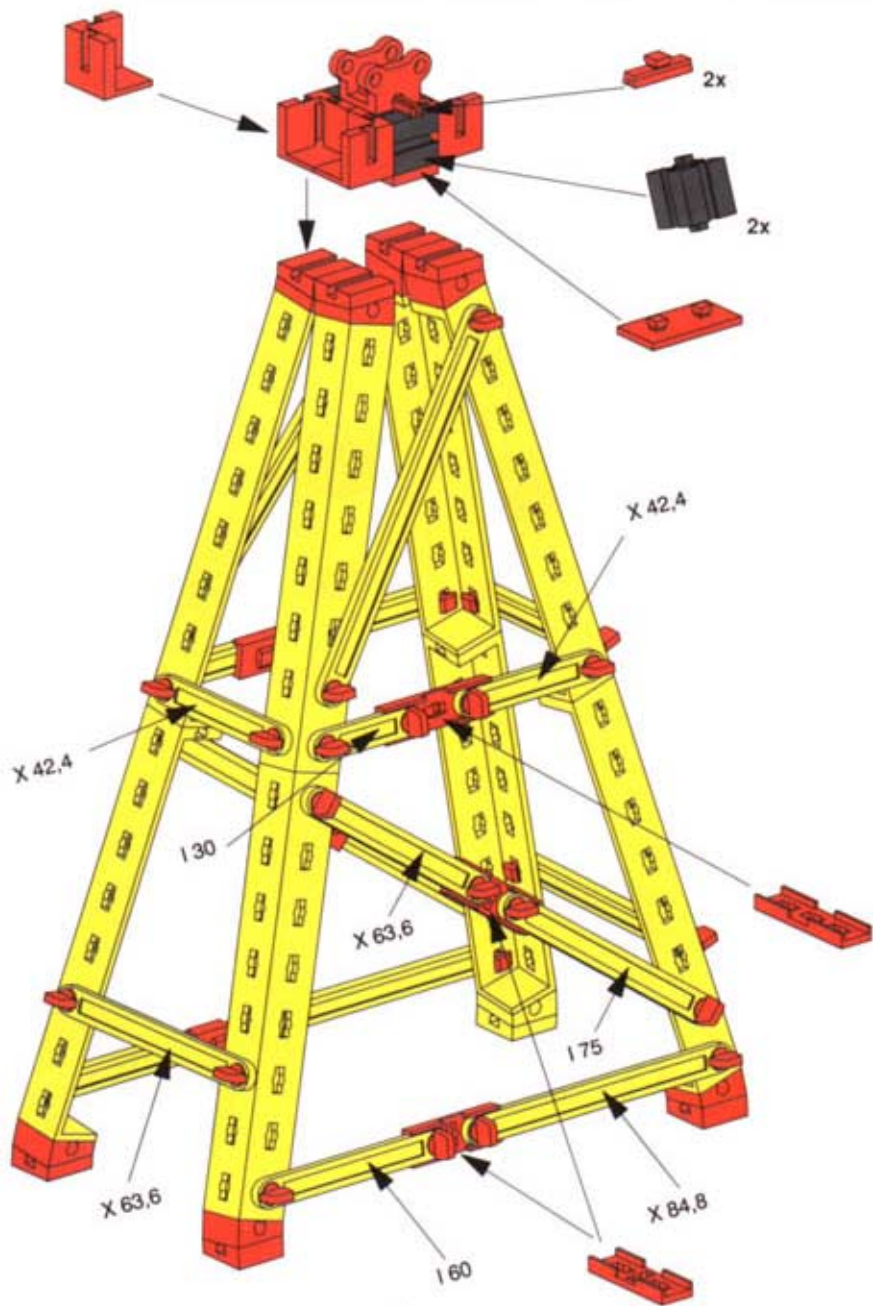
4d



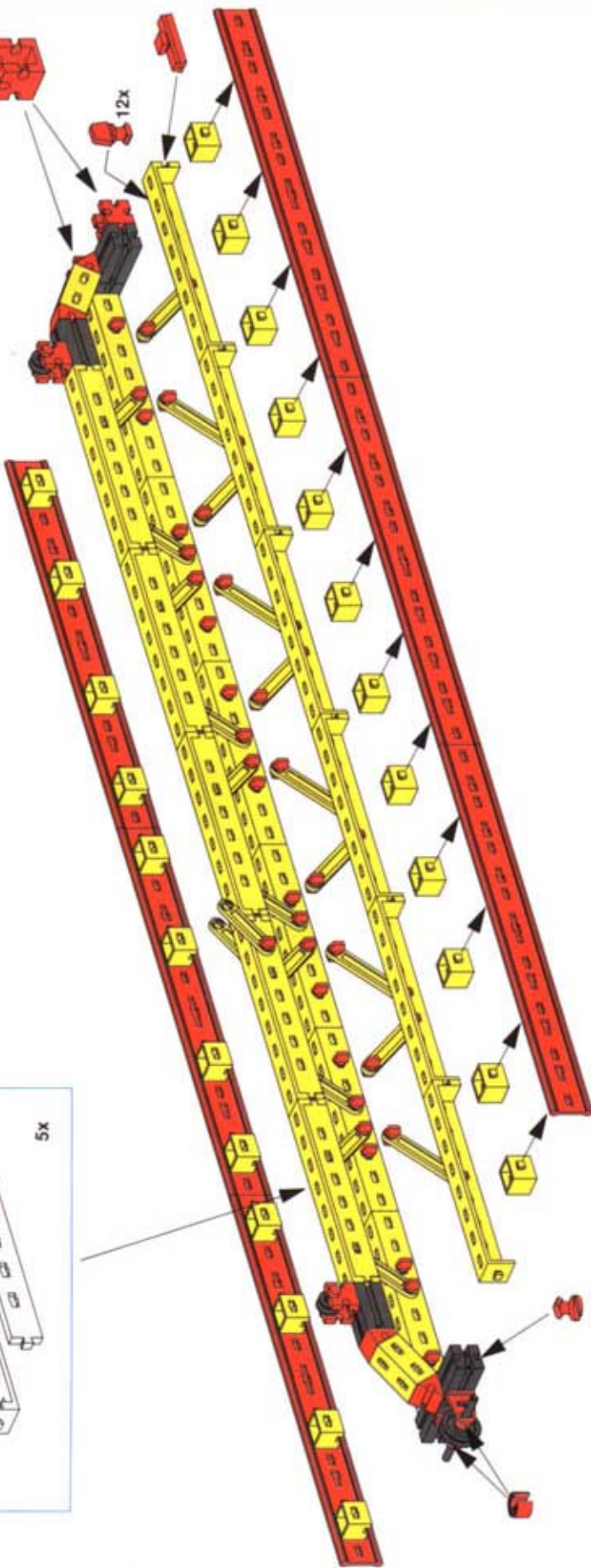
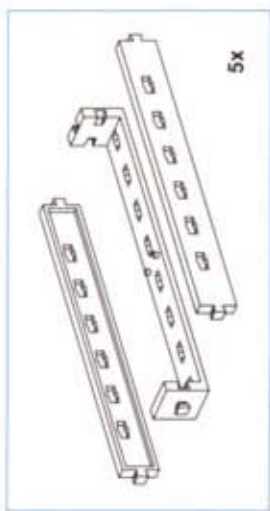
30mm





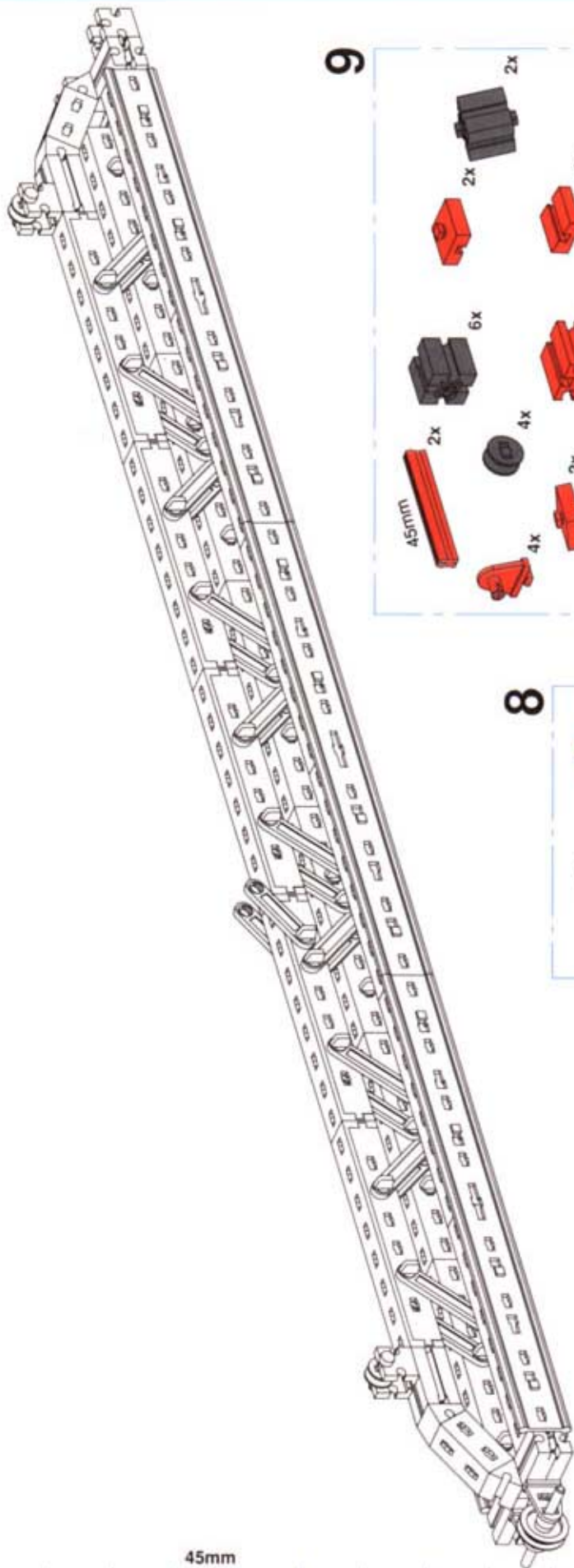


5

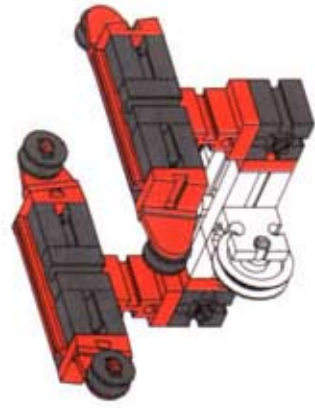
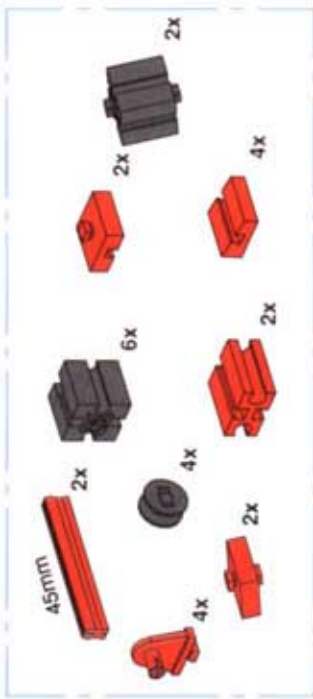


# 6

- 12x
- 50mm
- 1x
- 2x
- 2x
- 5x
- 10x
- 2x
- 2x
- 6x
- 1.30
- 2x
- 20x
- 24x
- 1x
- 6x
- 2x
- 2x
- 2x
- 66x
- 2x
- 4x
- 1x
- 2x
- 2x
- 2x



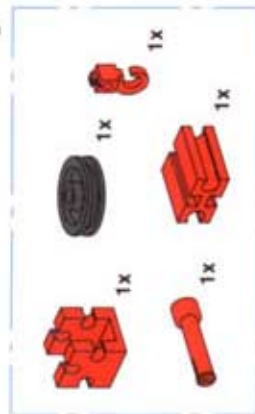
9



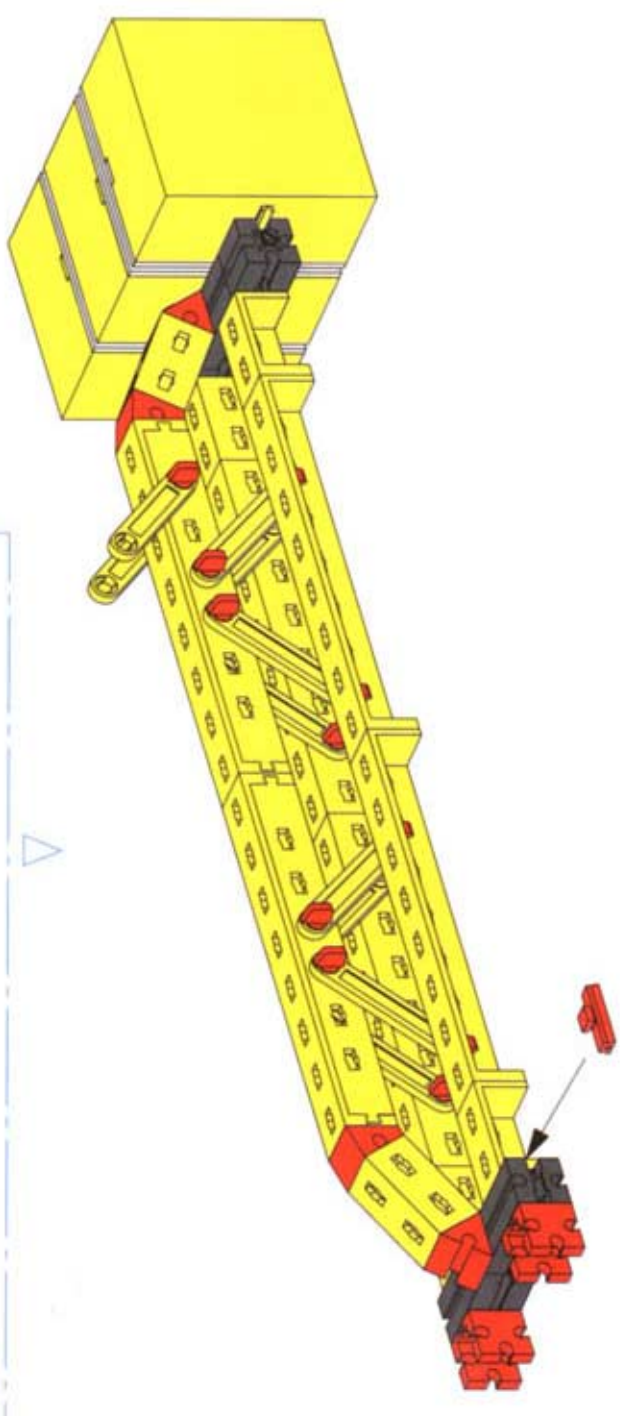
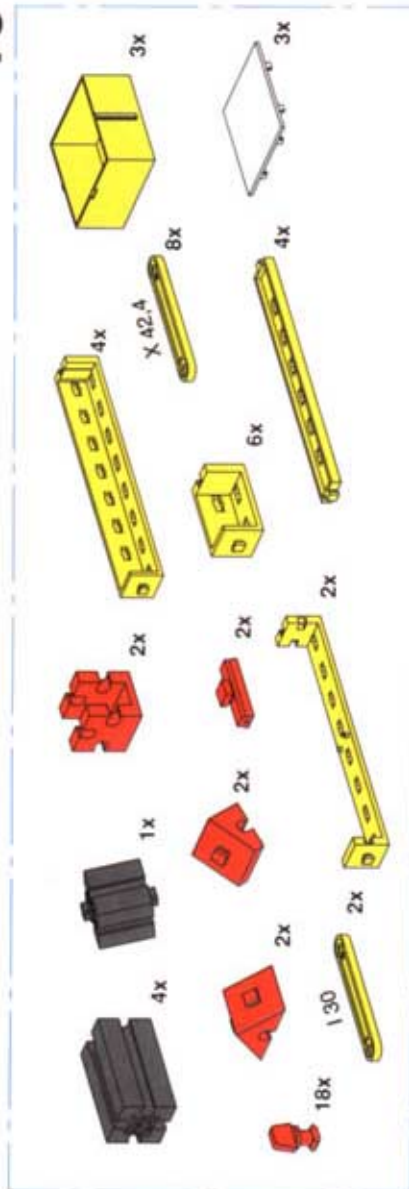
8



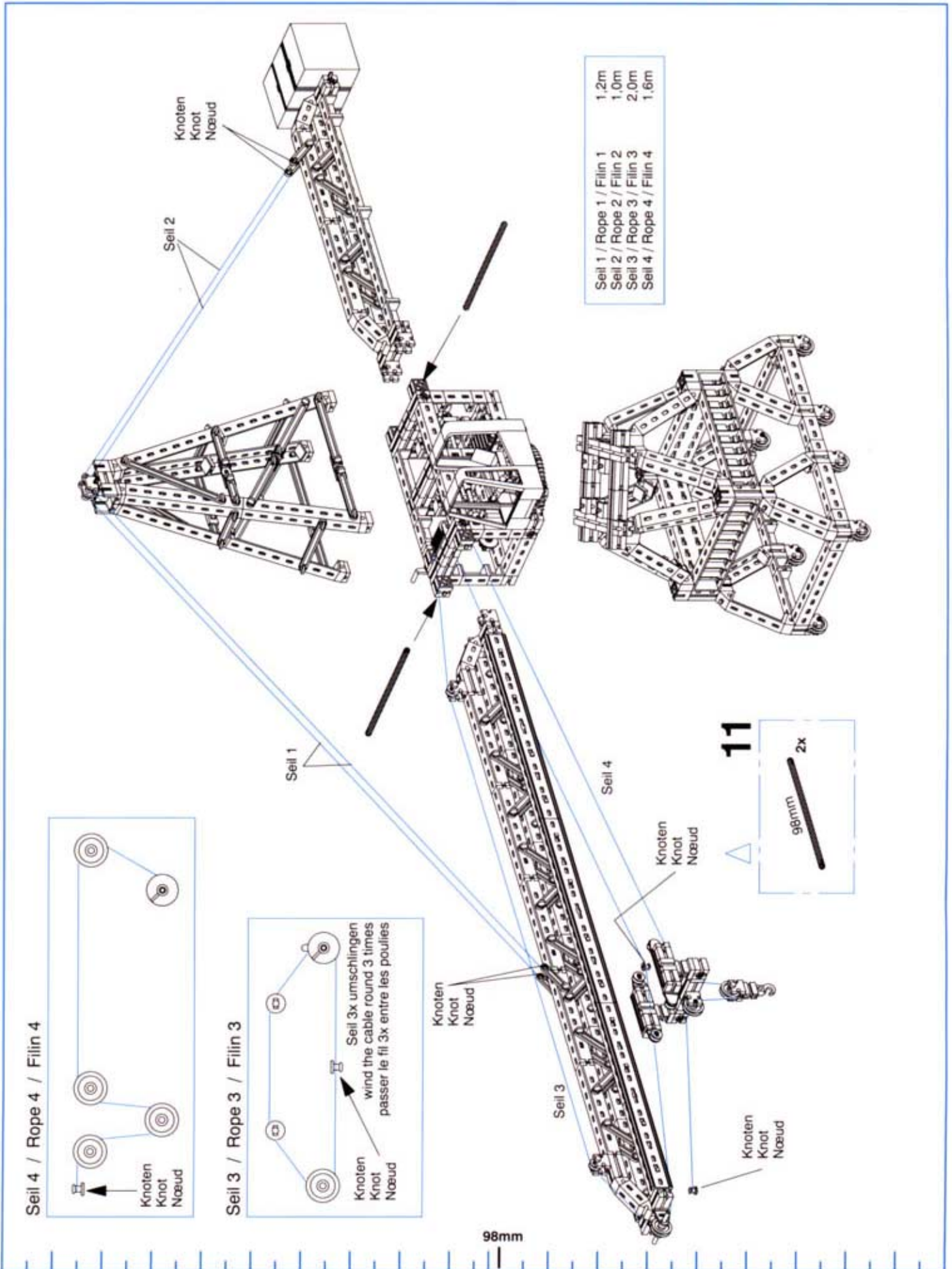
7



# 10



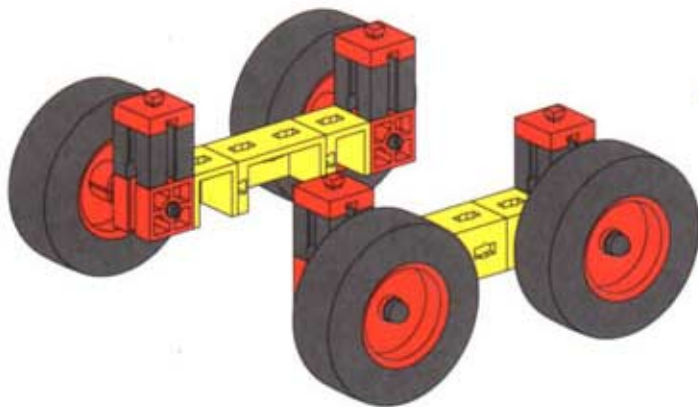
Master-Tip: Fertigmodell auf Seite 39 ausklappen  
 Master-tip: open the completed model along side 39  
 Conseil: modèle fini voir page 39



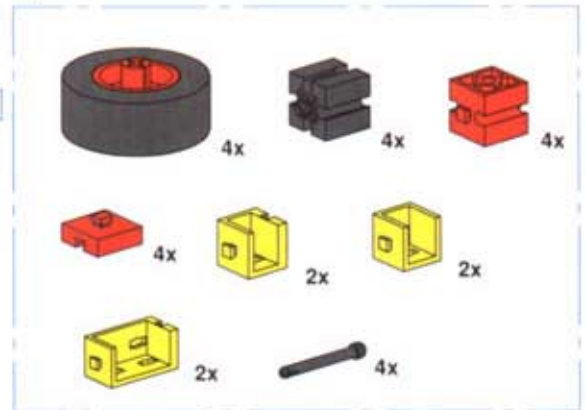


Schwerlastkran  
Heavy duty crane  
Camion grue

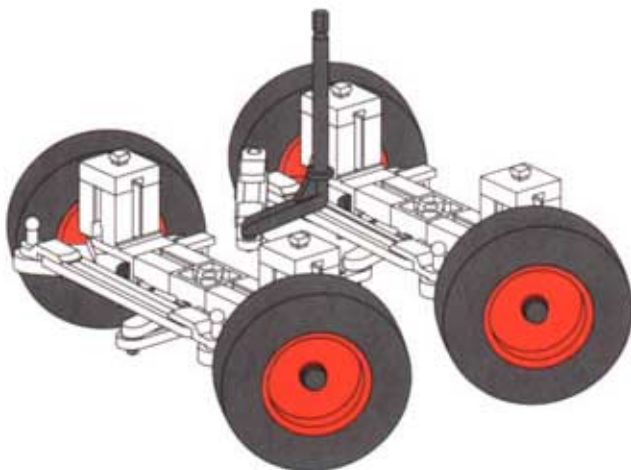
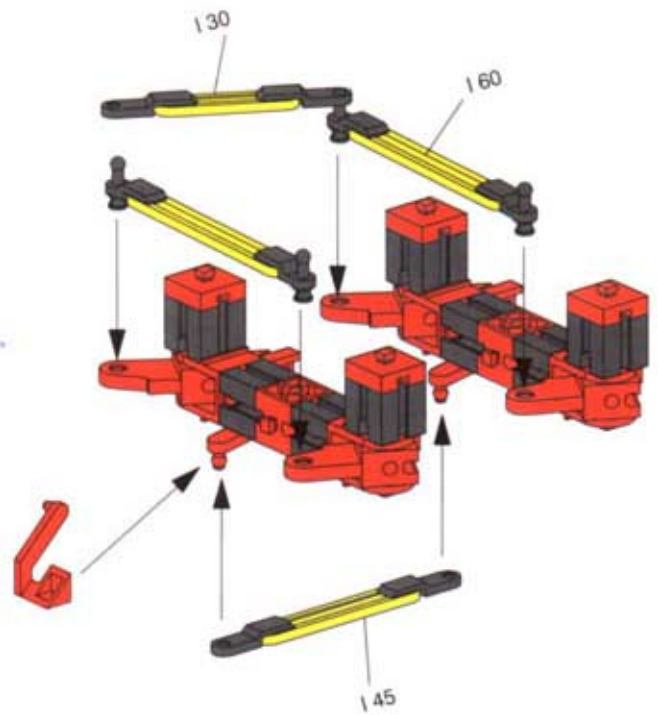
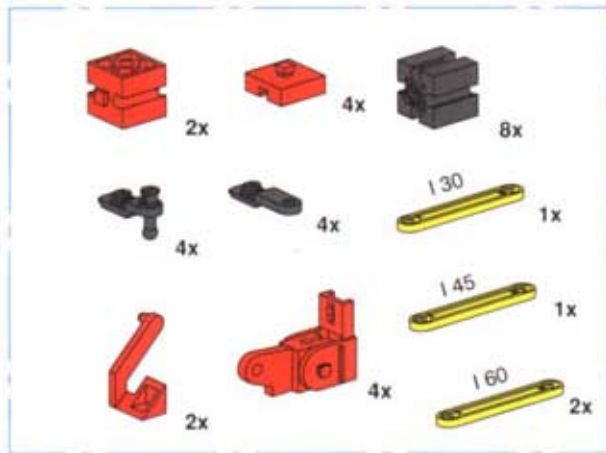
Master-Tip: Fertigmodell auf Seite 38 ausklappen  
Master-tip: open the completed model along side 38  
Conseil: modèle fini voir page 38



1

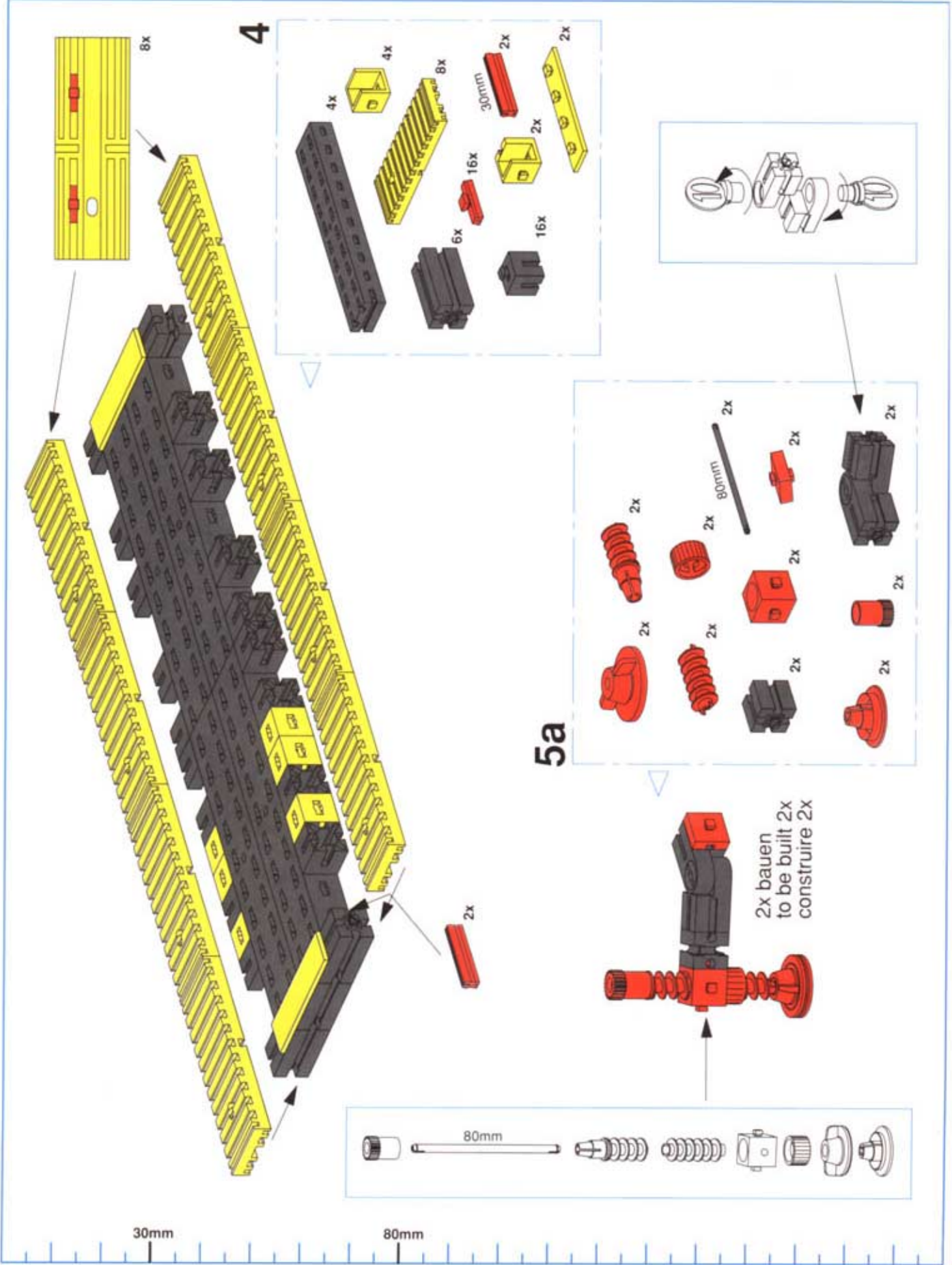


2

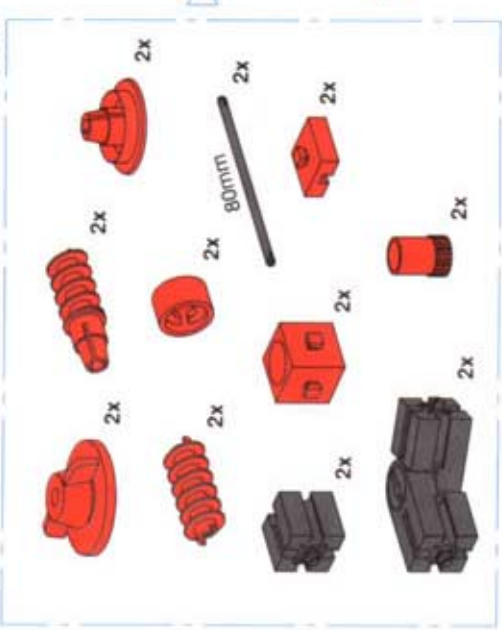


3

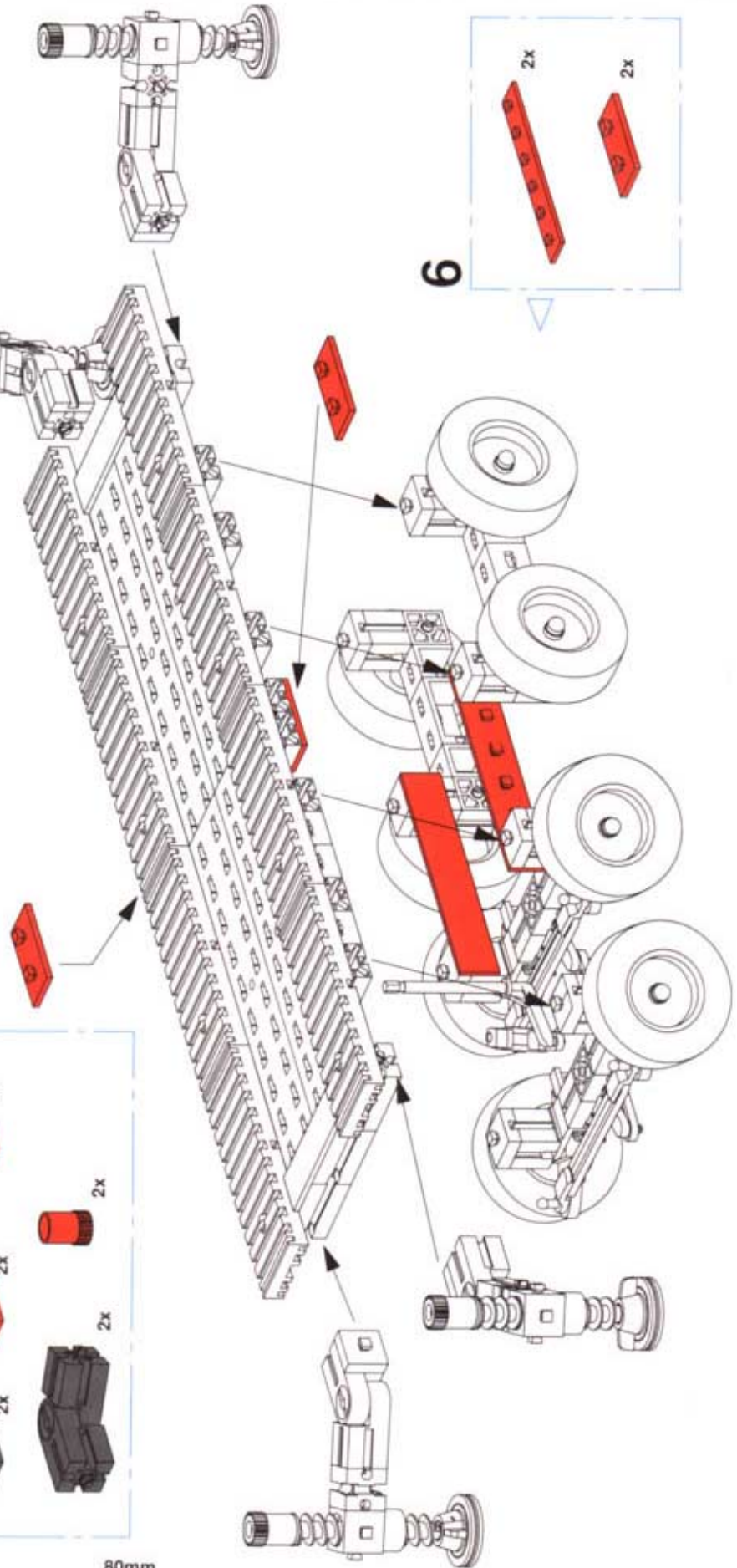
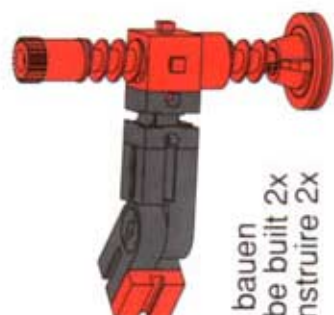




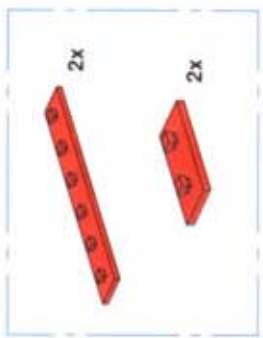
5b



2x bauen  
to be built 2x  
construire 2x



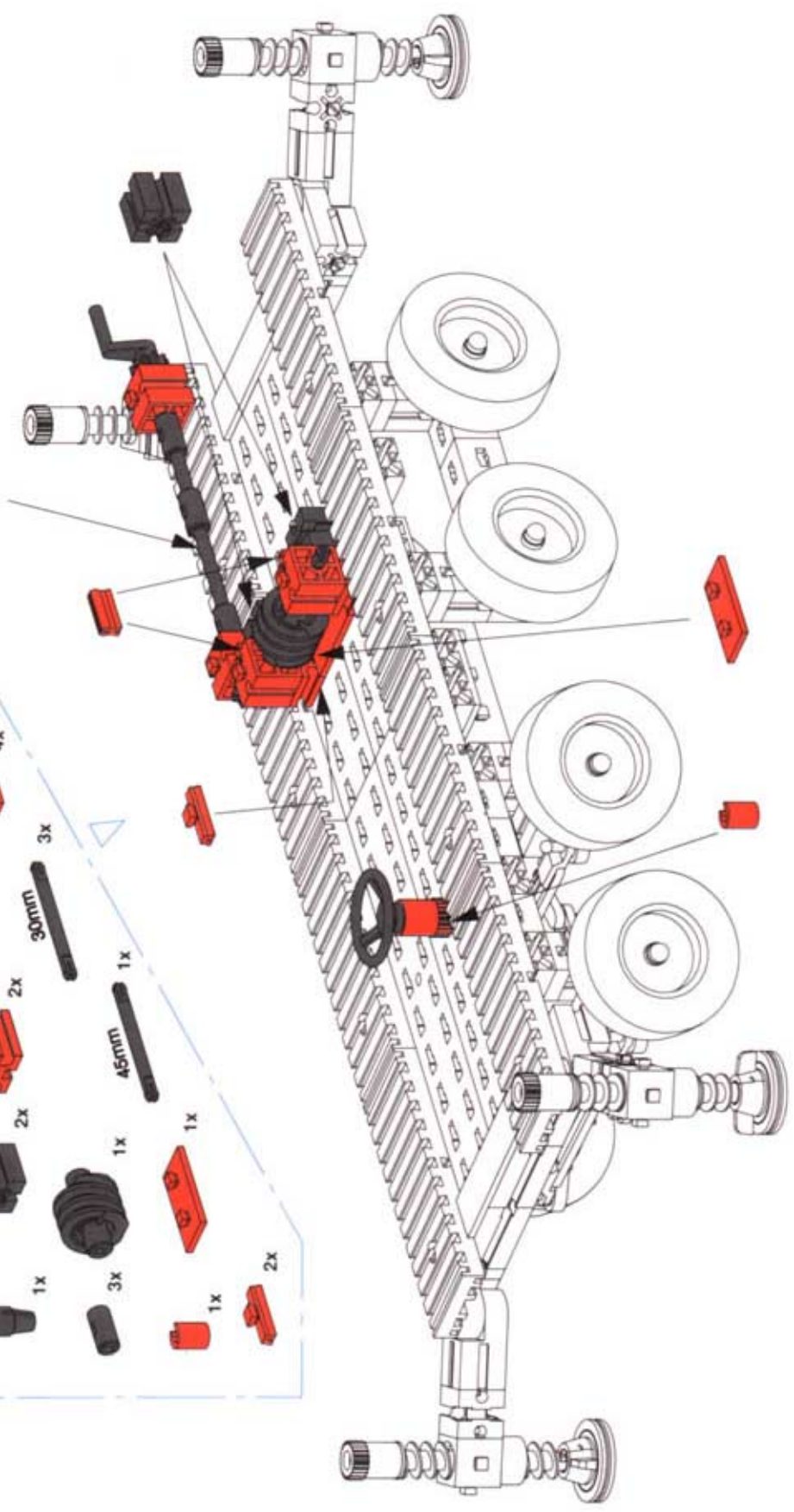
6



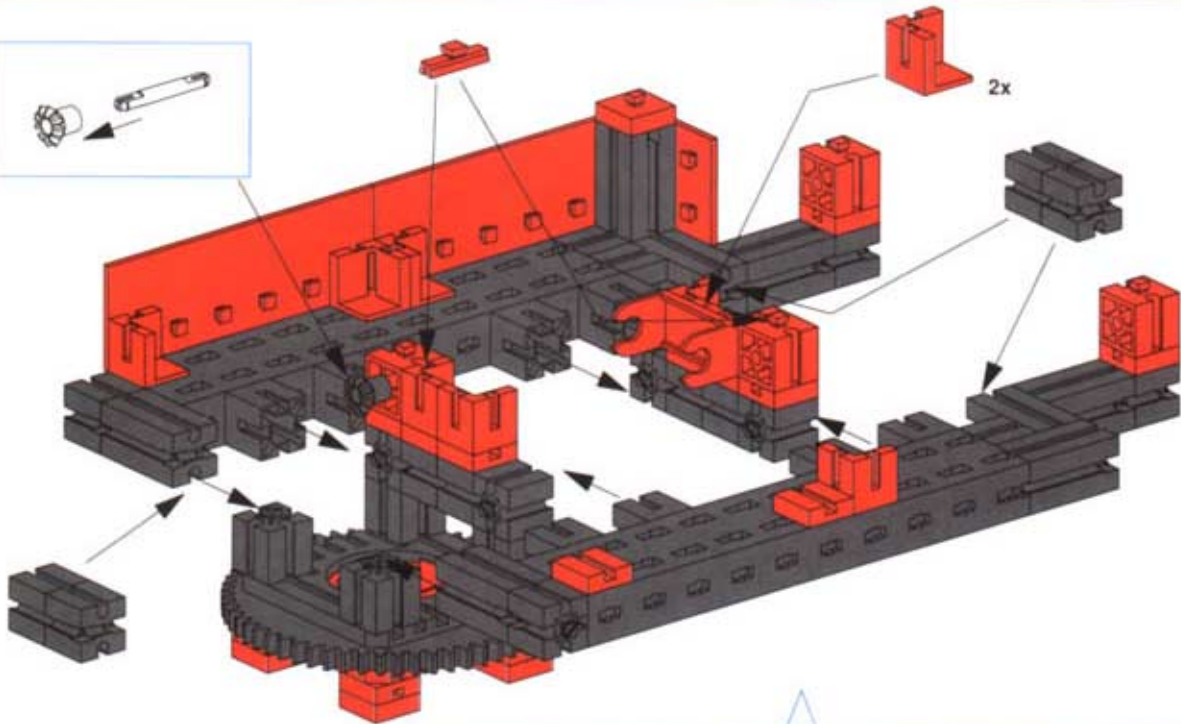
80mm

# 7

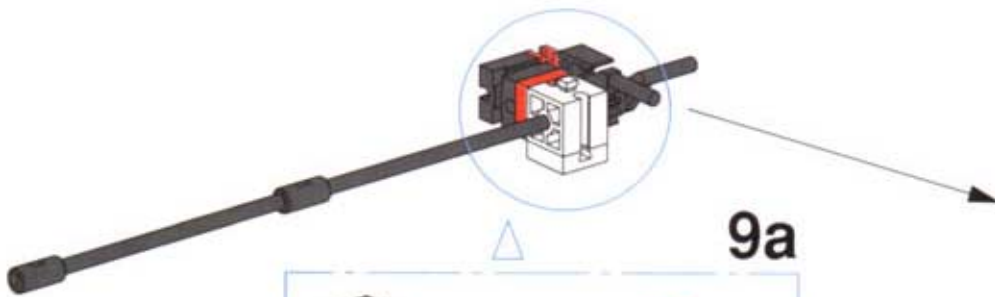
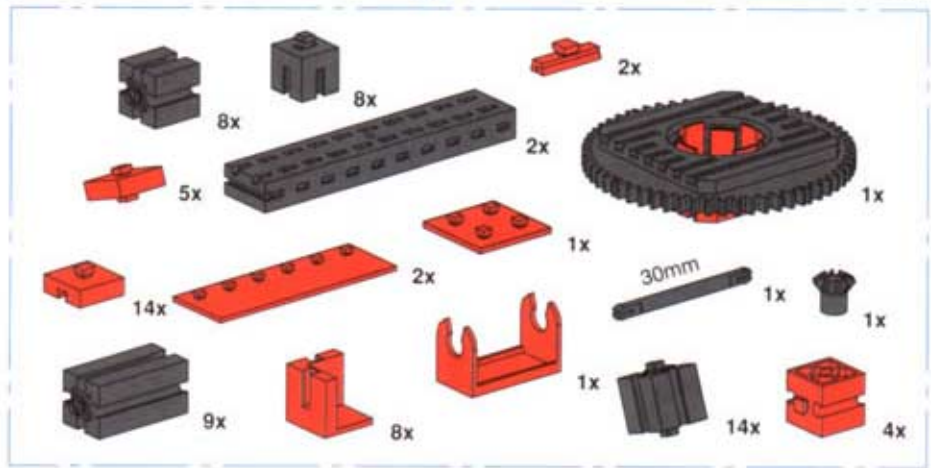
- 1x 15mm axle
- 2x 15mm bush
- 2x 15mm stopper
- 1x 15mm connector
- 1x 30mm axle
- 2x 30mm bush
- 2x 30mm stopper
- 2x 30mm connector
- 1x 45mm axle
- 1x 45mm bush
- 1x 45mm stopper
- 1x 45mm connector
- 1x 30mm axle
- 3x 30mm bush
- 1x 30mm stopper
- 1x 30mm connector
- 2x 30mm stopper
- 1x 30mm connector
- 2x 30mm stopper



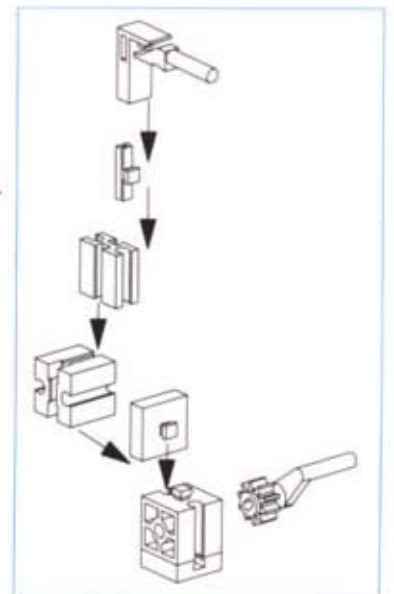
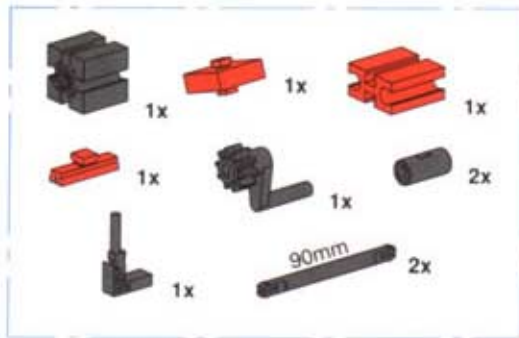
15mm 30mm 45mm



8



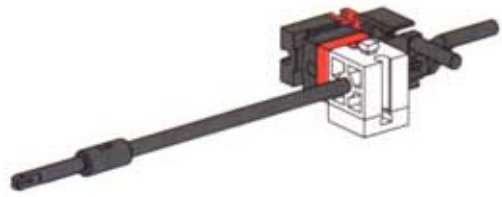
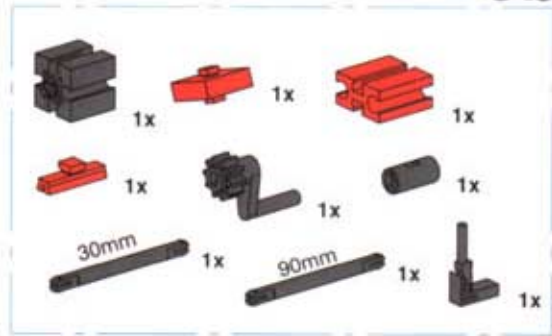
9a



30mm

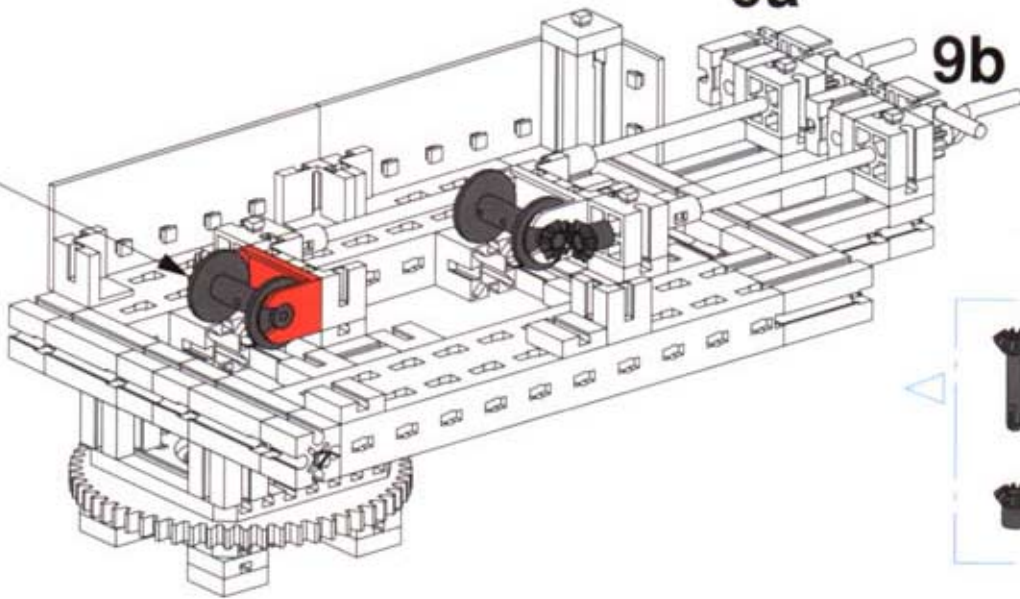
90mm

9b



9a

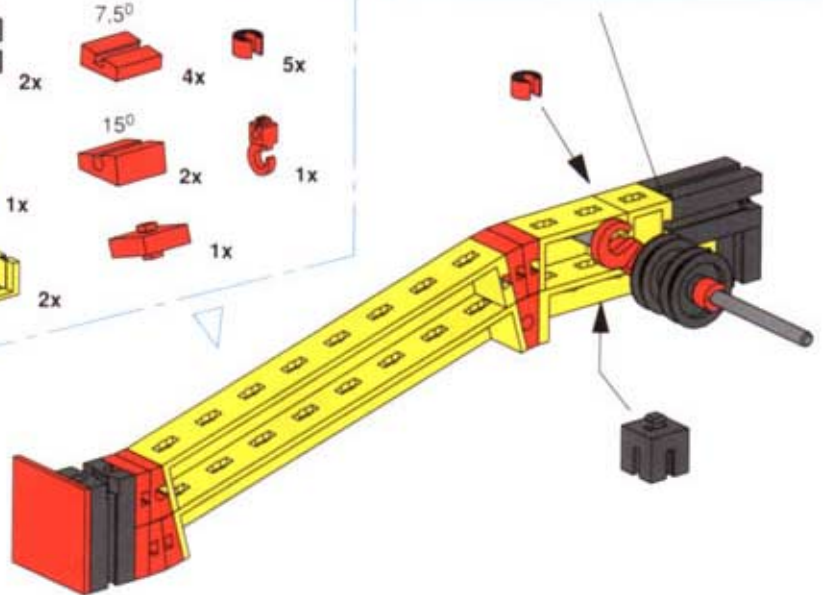
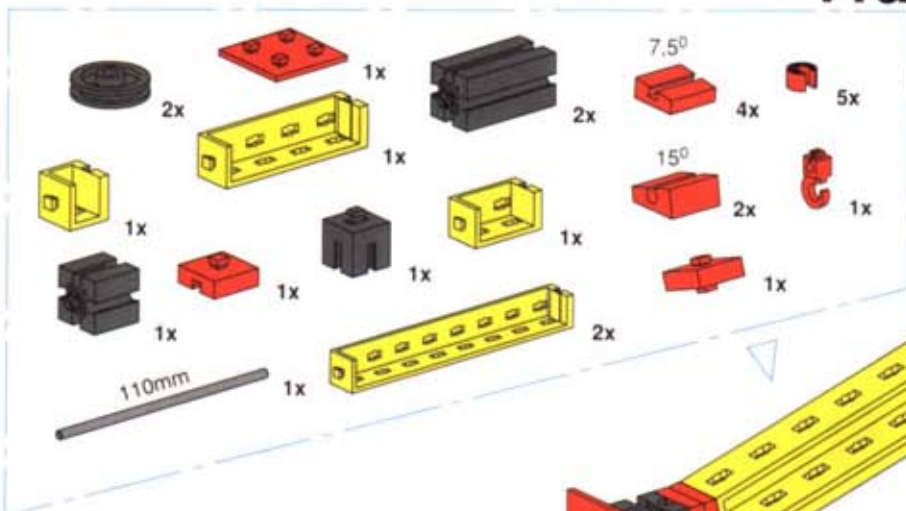
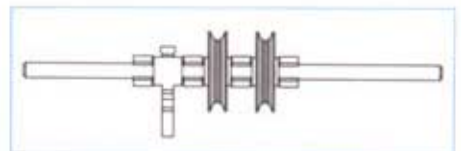
9b



10



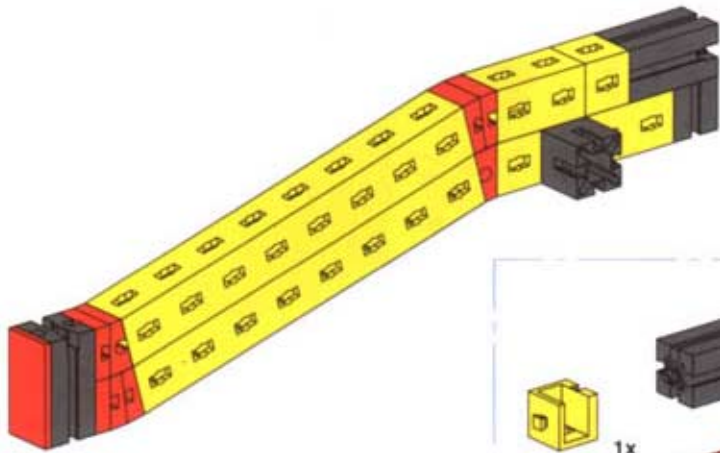
11a



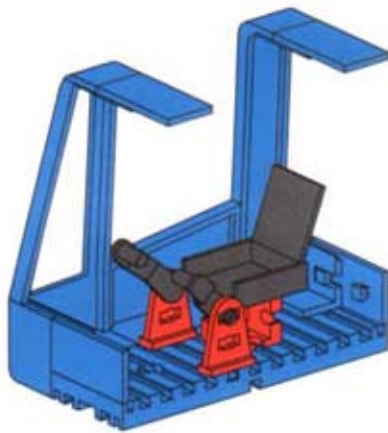
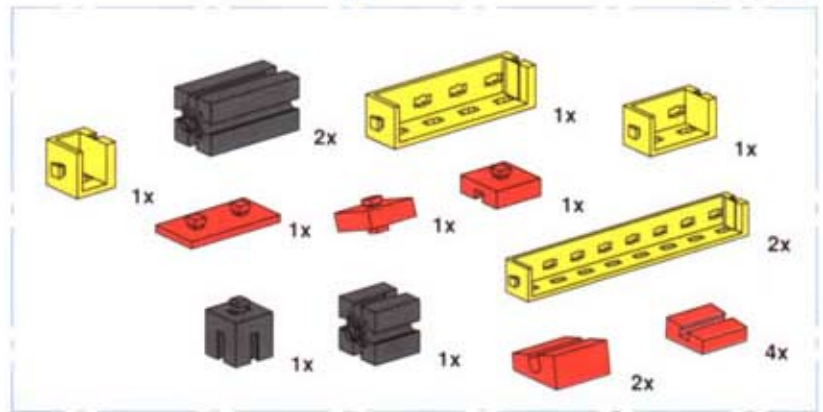
30mm

90mm

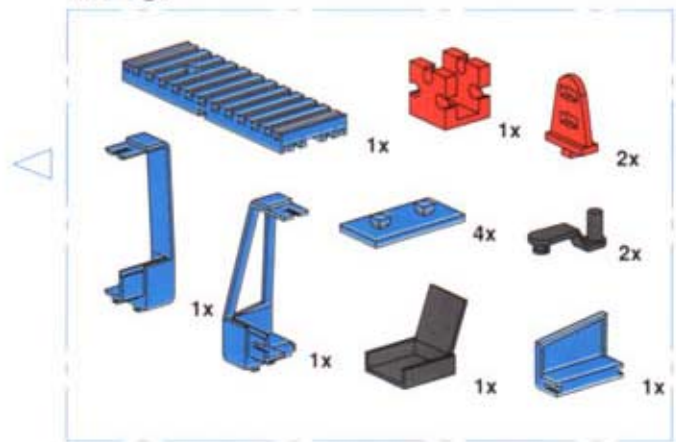
110mm



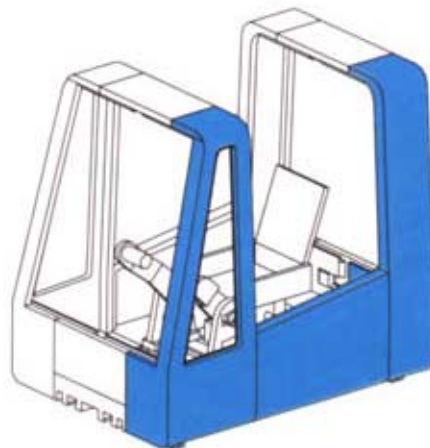
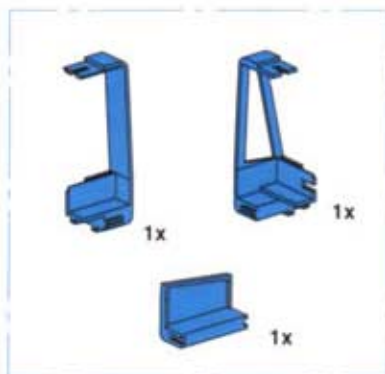
11b

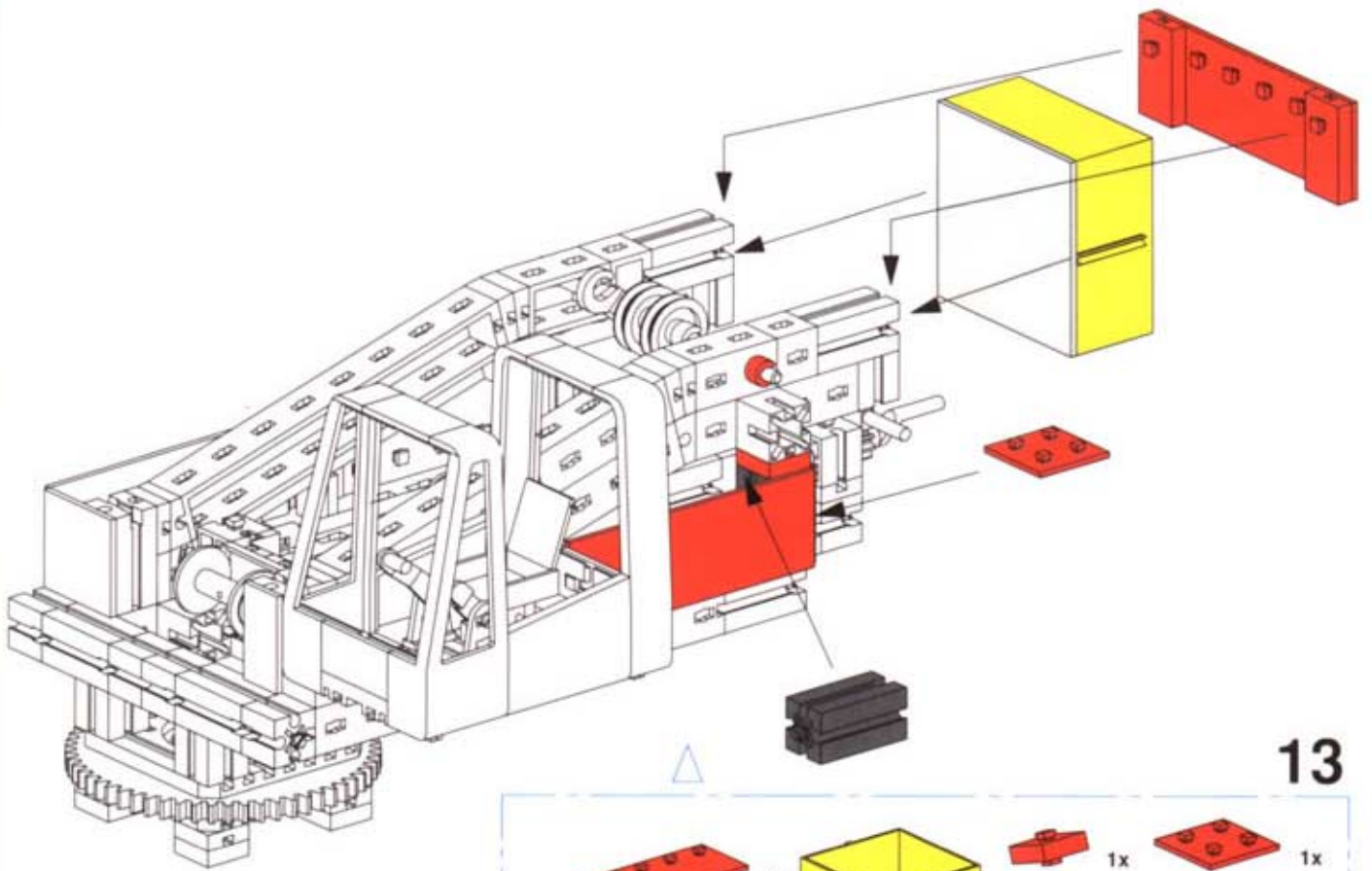


12a

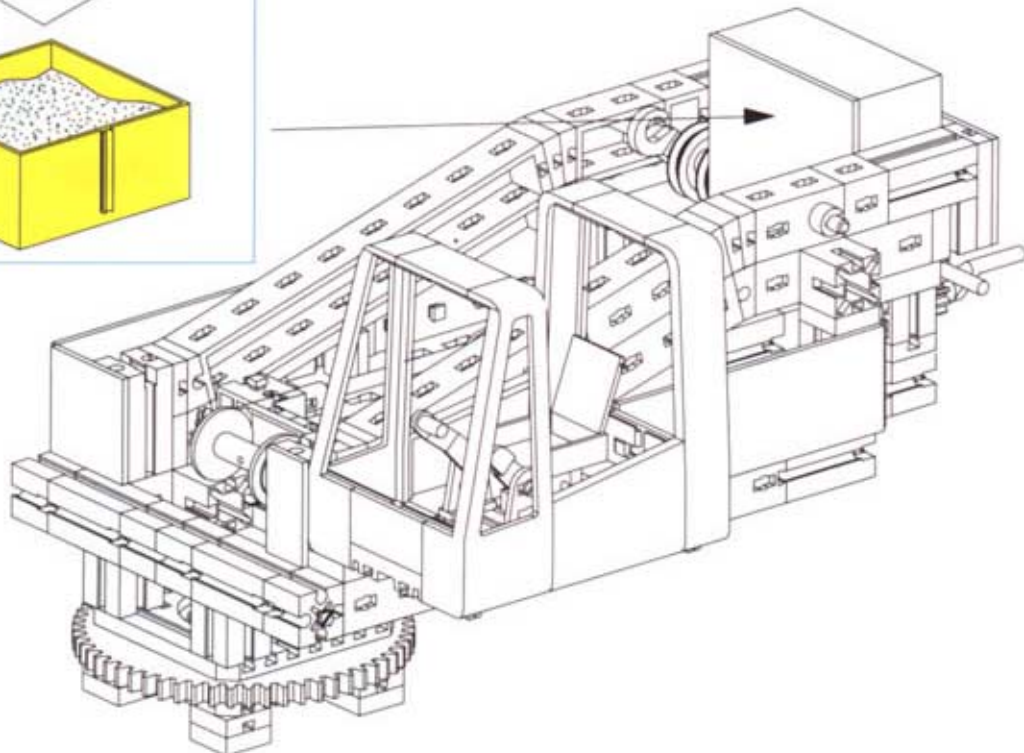
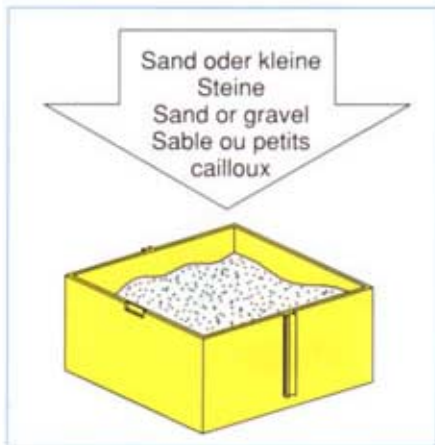
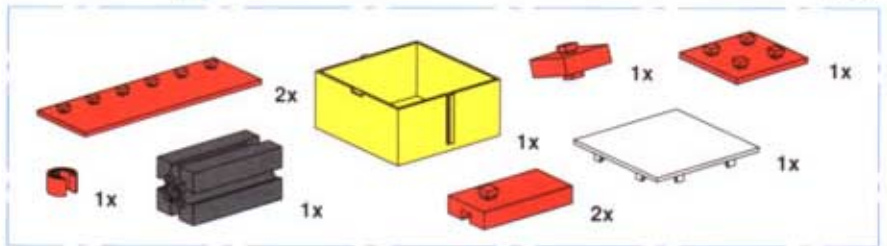


12b

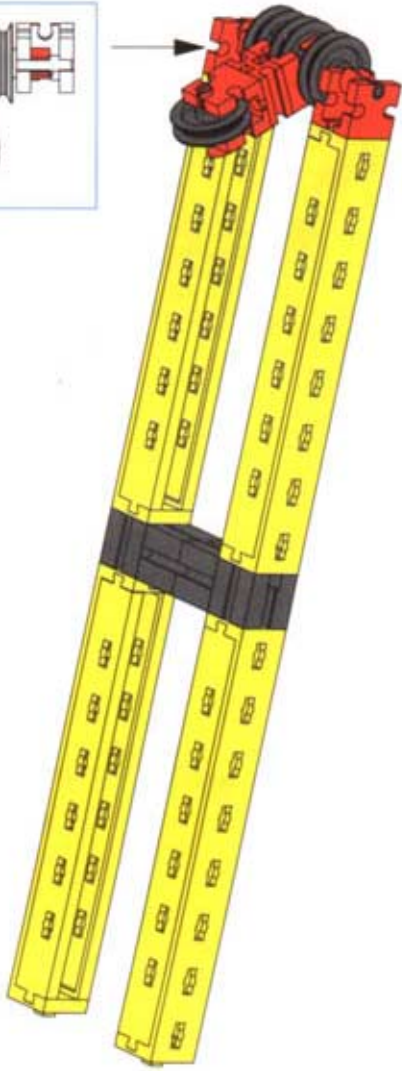
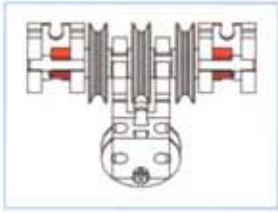




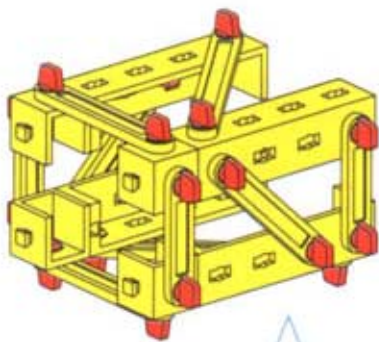
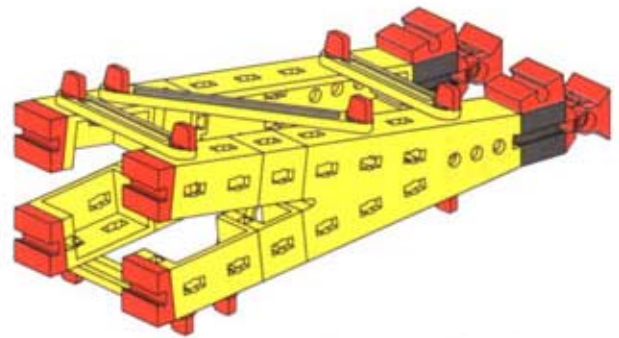
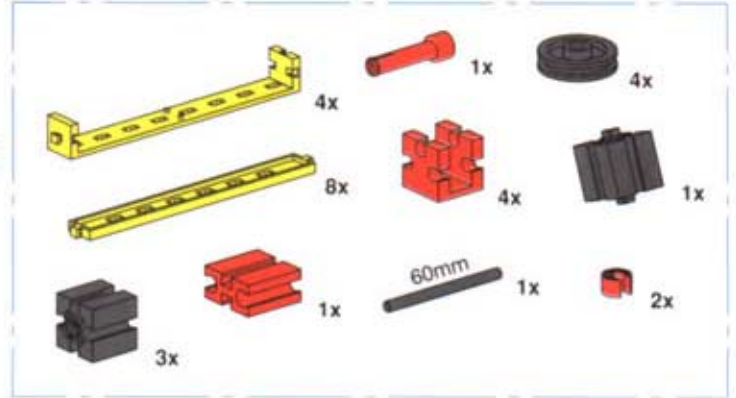
13



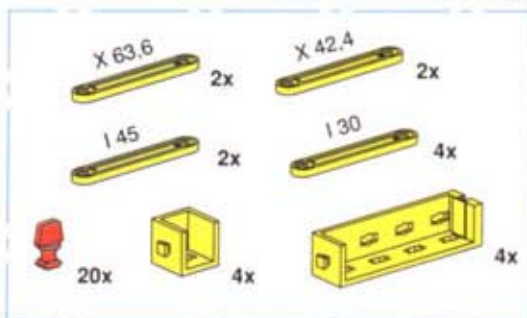




14

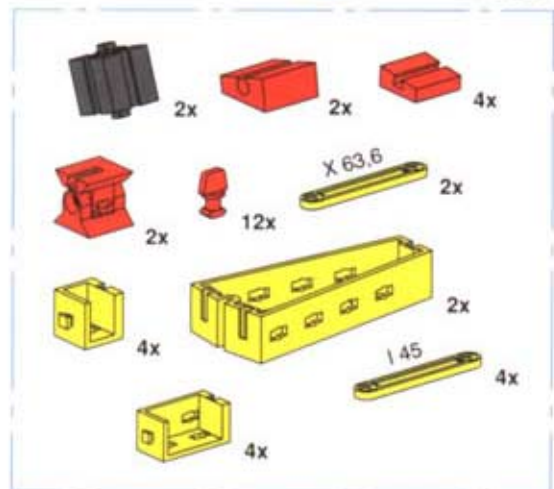


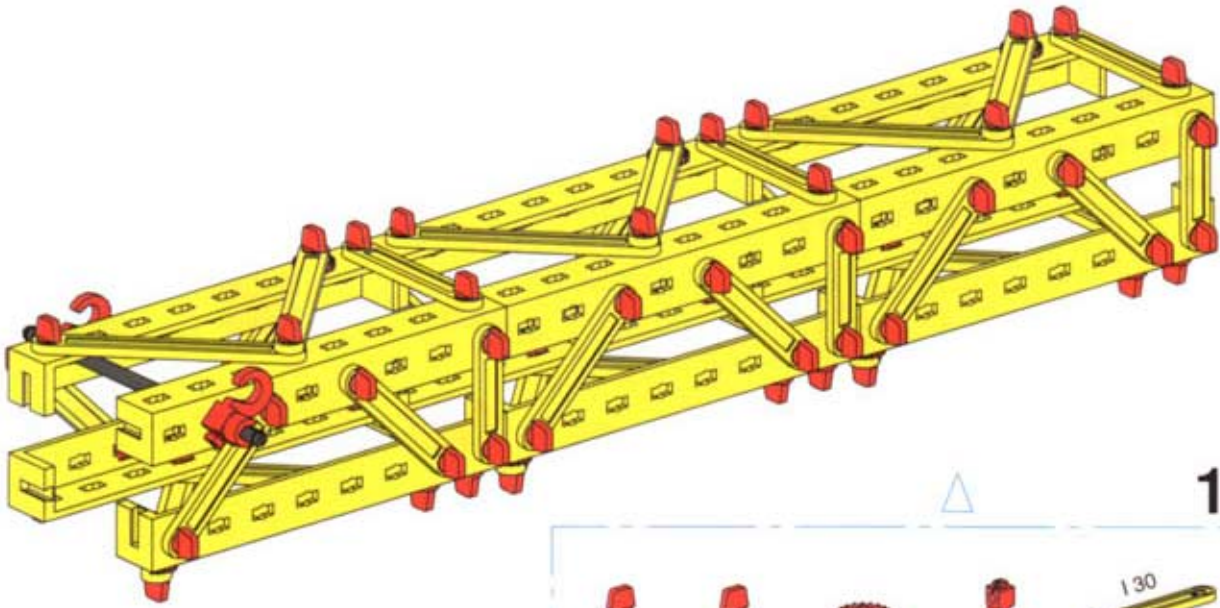
15b



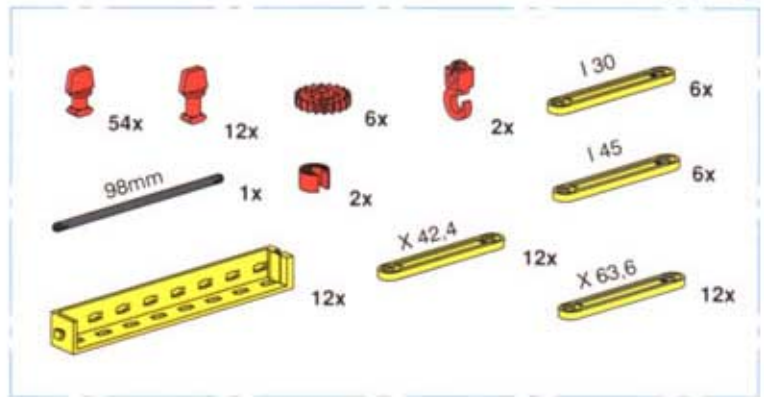
60mm

15a

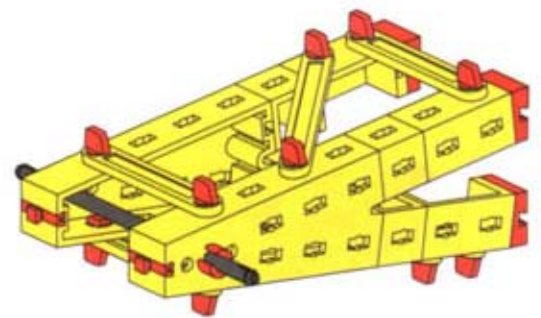
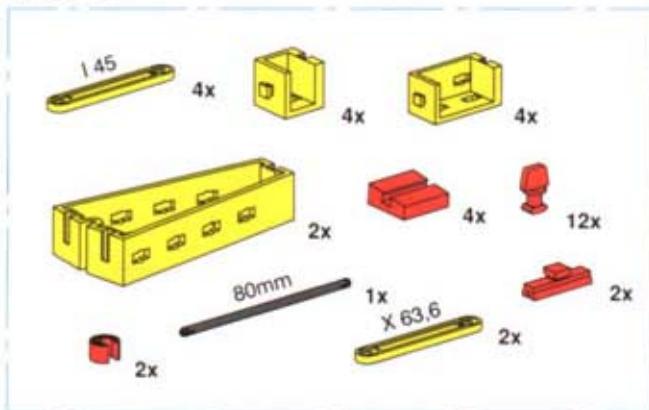




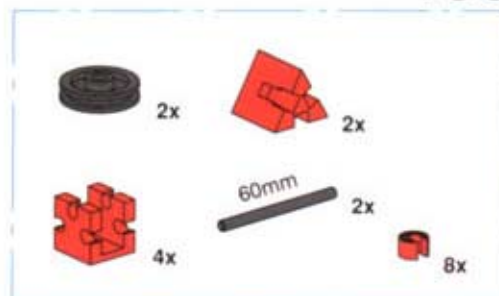
### 15c



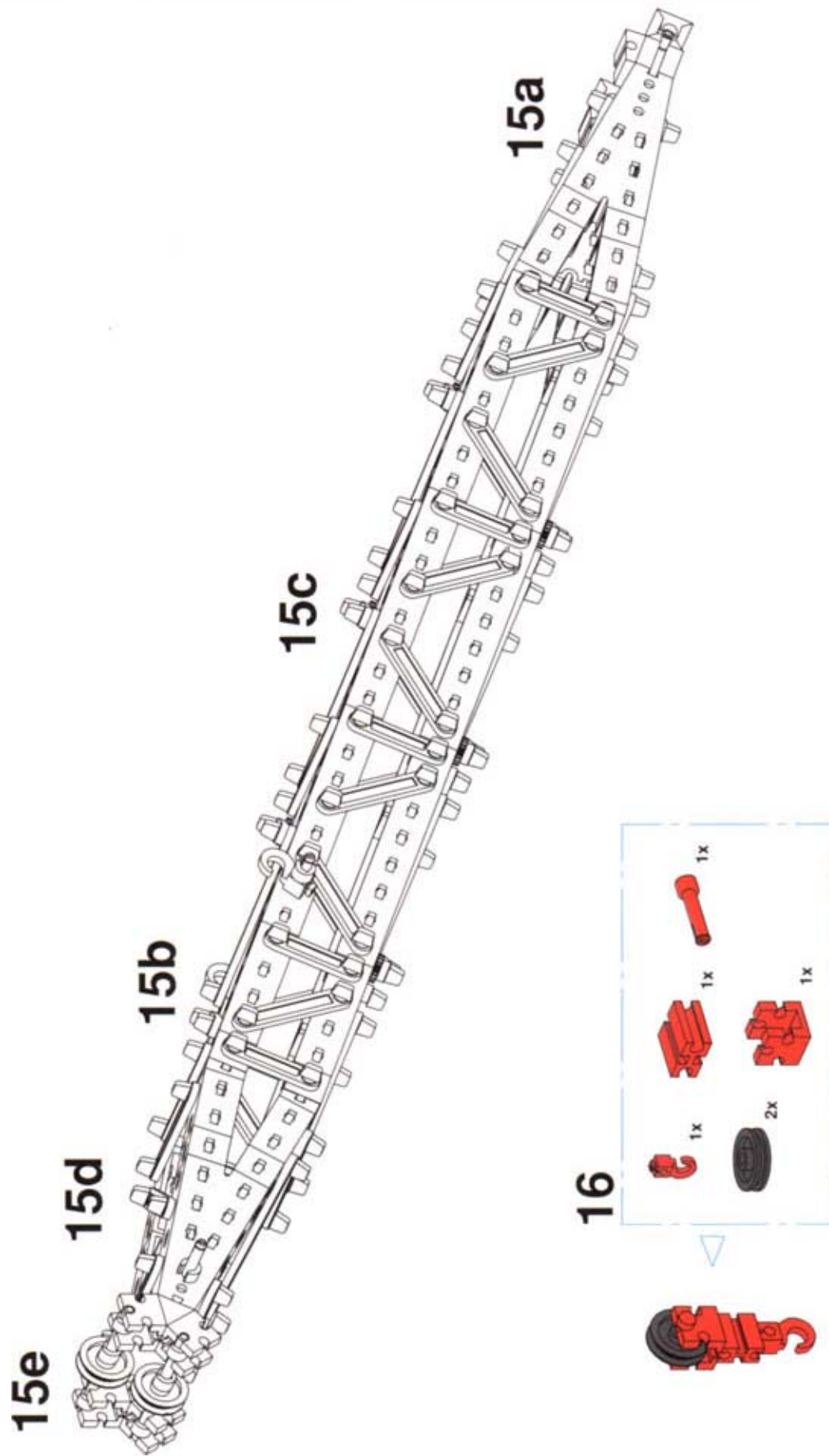
### 15d



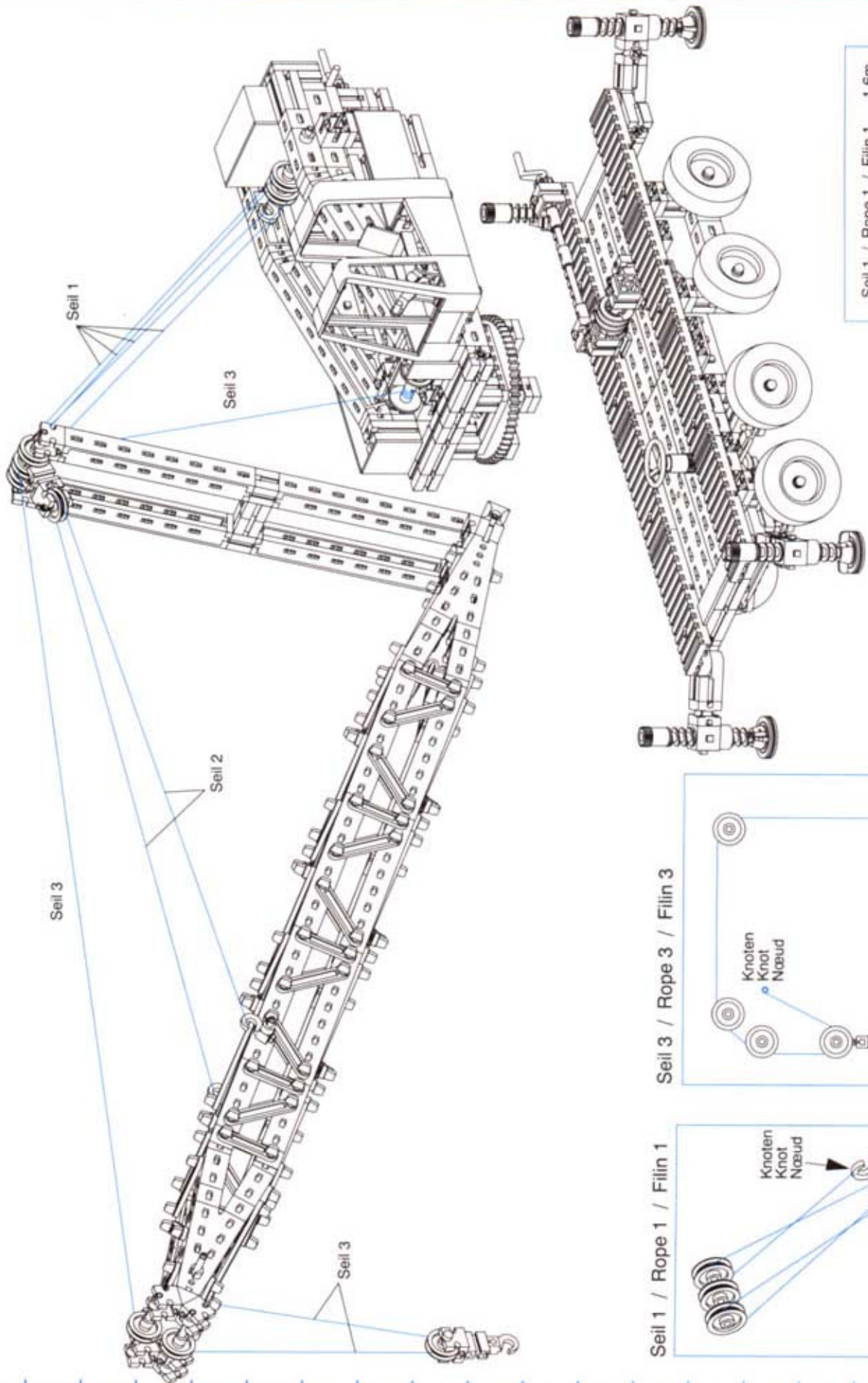
### 15e



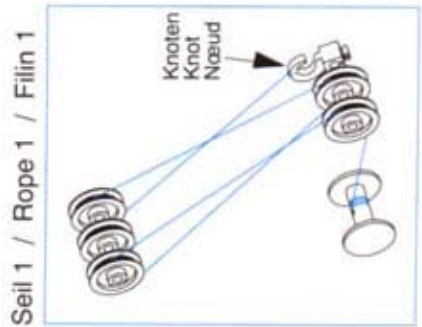
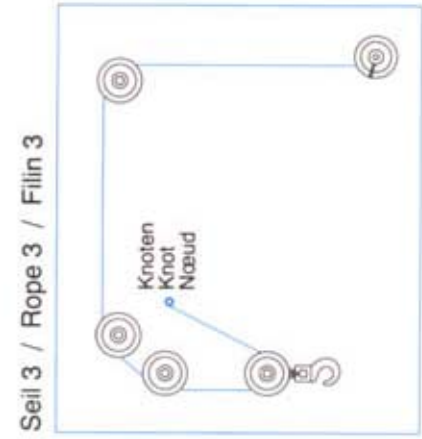
60mm 80mm 98mm



Master-Tip: Fertigmodell auf Seite 38 ausklappen  
 Master-tip: open the completed model along side 38  
 Conseil: modèle fini voir page 38



Seil 1 / Rope 1	Filin 1	1,6m
Seil 2 / Rope 2	Filin 2	1,0m
Seil 3 / Rope 3	Filin 3	2,0m



# Baukran–Motorisierung

## Motor unit for construction crane

### Motorisation de la grue

Vorschlag zum Ausbau mit Motoren und Getrieben  
Suggestions for further building with motors and gears  
Propositions pour l'extension avec des moteurs et engrenages

Motor, Getriebe und Powerblock sind Inhalt von Motormaster 30302 oder Masterplus Motorisierung 30310

Motor, gears and Powerblock are included in Motormaster 30302 or Masterplus Motorization 30310

Moteur, engrenage et boîtier à accus sont contenus dans Motormaster 30302 où Masterplus Motorisation 30310

Die Drehkranmotorisierung ist im Fachhandel unter folgenden Bestellnummern erhältlich:

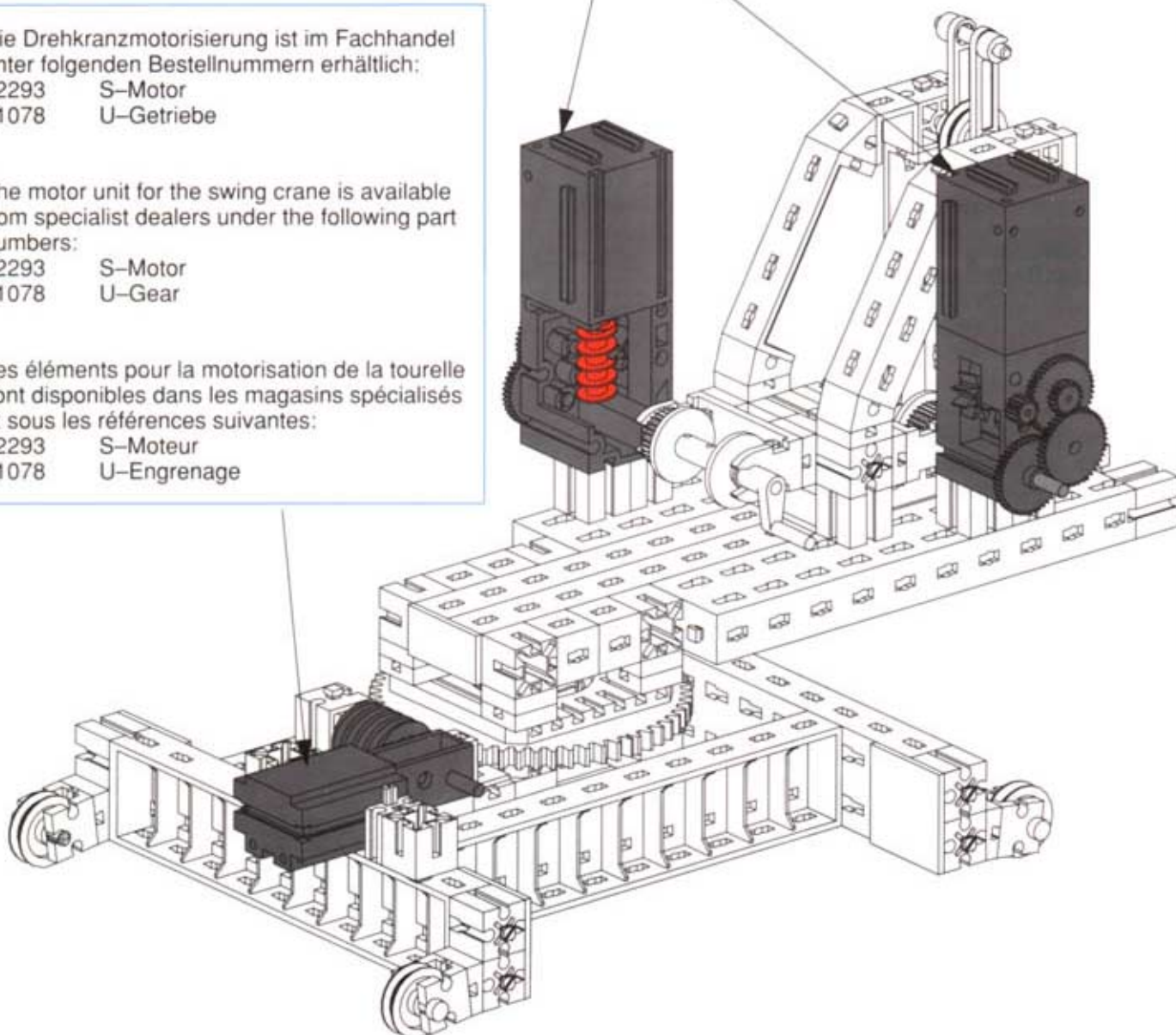
32293 S-Motor  
31078 U-Getriebe

The motor unit for the swing crane is available from specialist dealers under the following part numbers:

32293 S-Motor  
31078 U-Gear

Les éléments pour la motorisation de la tourelle sont disponibles dans les magasins spécialisés et sous les références suivantes:

32293 S-Moteur  
31078 U-Engrenage

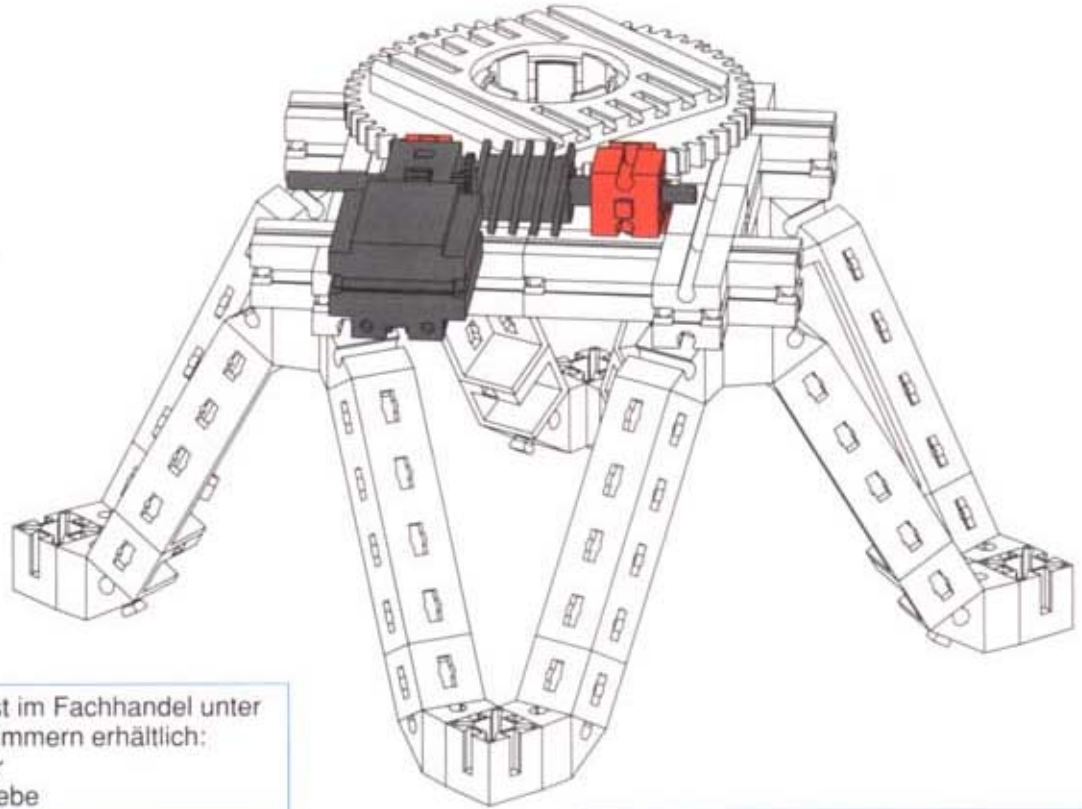


# Molenbaukran–Motorisierung

## Motor–unit for Goliath crane

### Motorisation de la grue à môle

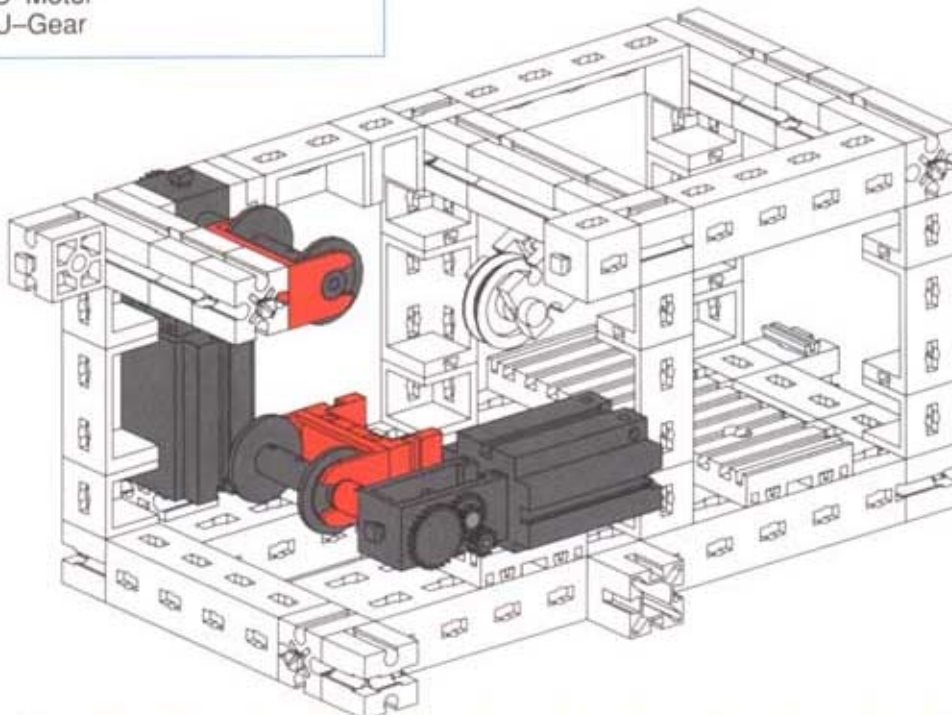
Vorschlag zum Ausbau mit Motoren und Getrieben  
Suggestions for further building with motors and gears  
Propositions pour l'extension avec des moteurs et engrenages



Die Motorisierung ist im Fachhandel unter folgenden Bestellnummern erhältlich:  
32293 S-Motor  
31078 U-Getriebe

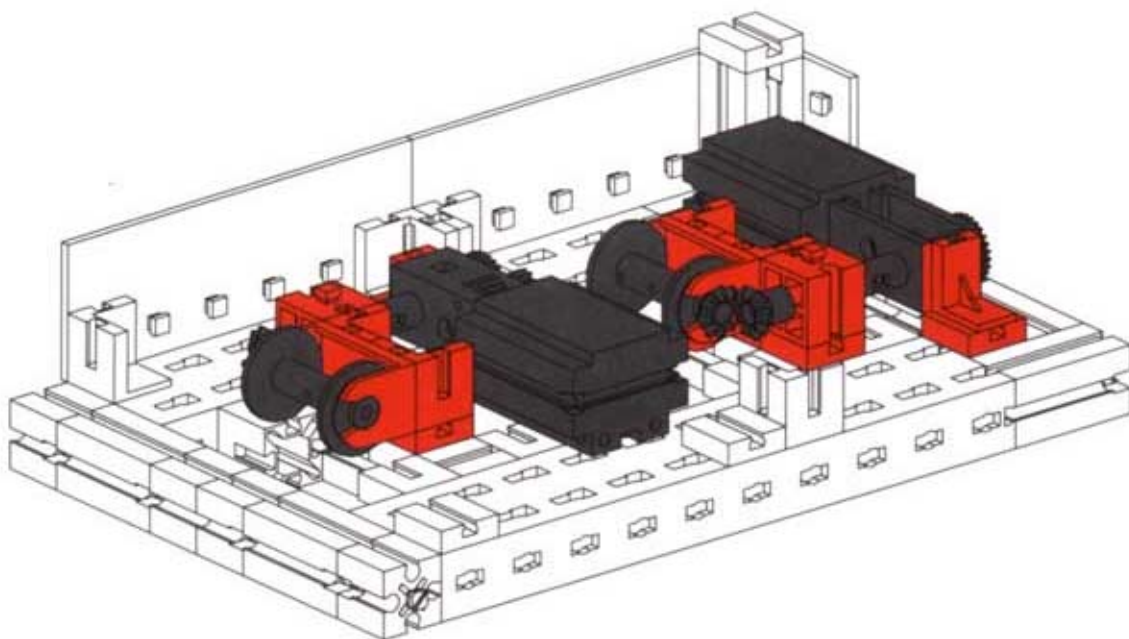
The motor unit is available from specialist dealers under the following part numbers:  
32293 S-Motor  
31078 U-Gear

Les éléments pour la motorisation sont disponibles dans les magasins spécialisés et sous les références suivantes:  
32293 S-Moteur  
31078 U-Engrenage



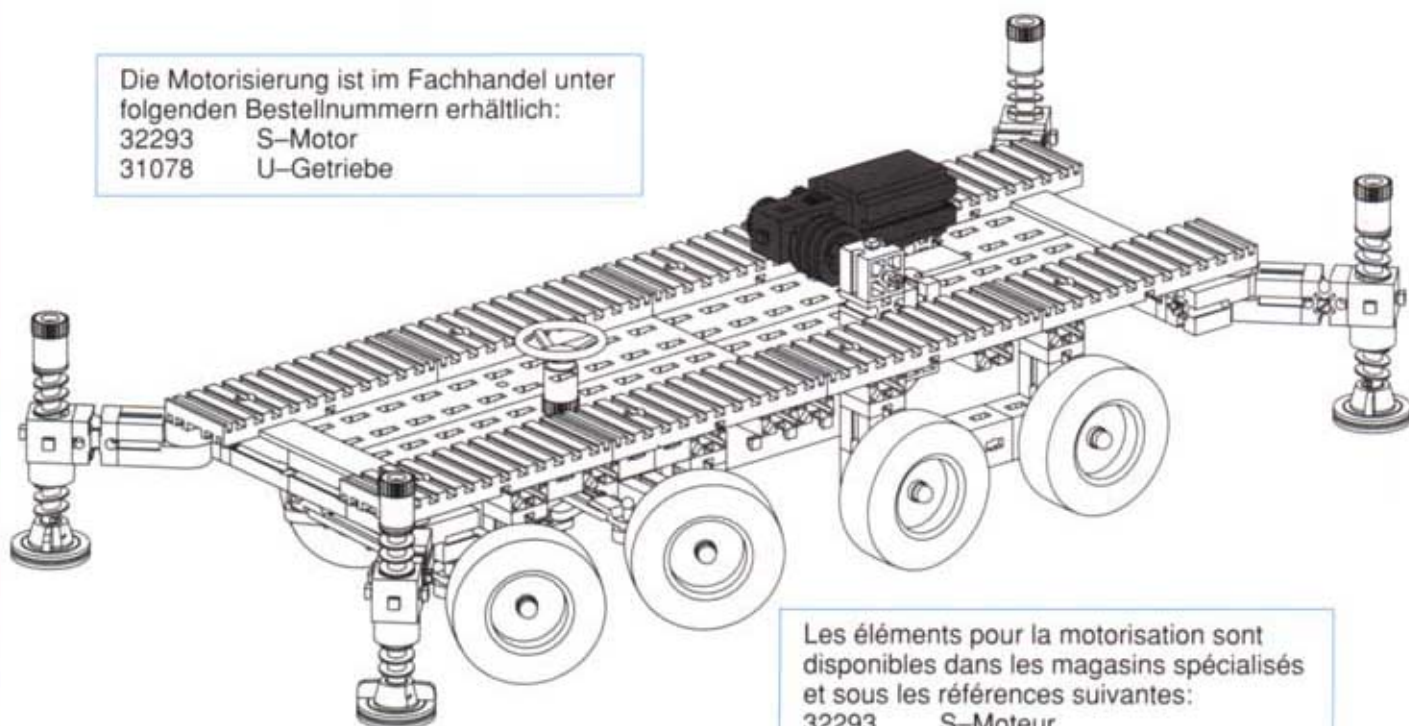
# Schwerlastkran-Motorisierung Motor-unit for heavy duty crane Motorisation du camion grue

Vorschlag zum Ausbau mit Motoren und Getrieben  
Suggestions for further building with motors and gears  
Propositions pour l'extension avec des moteurs et engrenages



Die Motorisierung ist im Fachhandel unter folgenden Bestellnummern erhältlich:

32293 S-Motor  
31078 U-Getriebe



Les éléments pour la motorisation sont disponibles dans les magasins spécialisés et sous les références suivantes:

32293 S-Moteur  
31078 U-Engrenage

The motor unit is available from specialist dealers under the following part numbers:

32293 S-Motor  
31078 U-Gear

Schwerlastkran  
Heavy duty crane  
Camion grue



Molenbaukran  
Goliath crane  
Grue pour la construction des môles

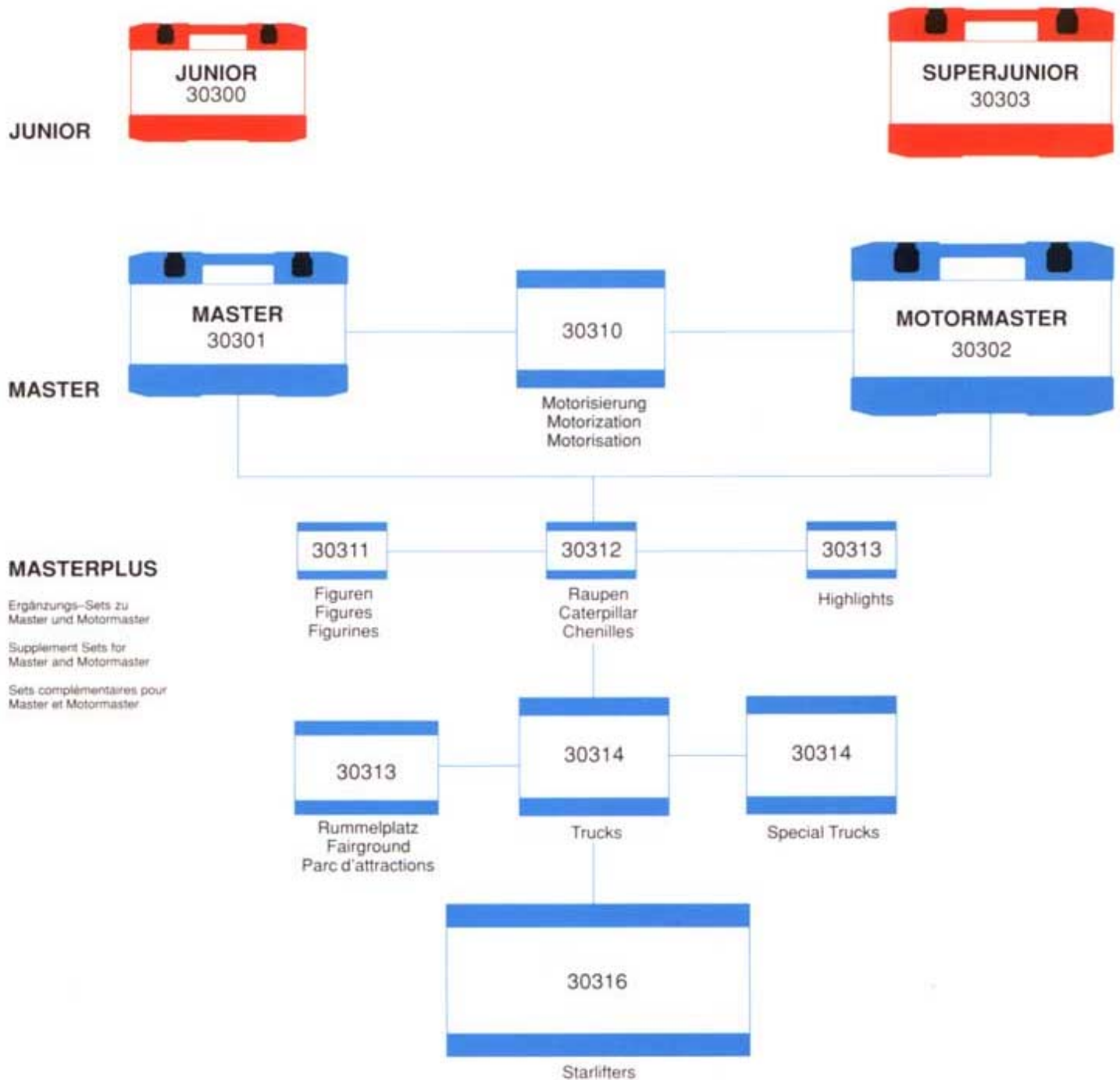




Baukran  
Crane  
Grue

---





In Vorbereitung / Coming soon / En préparation

