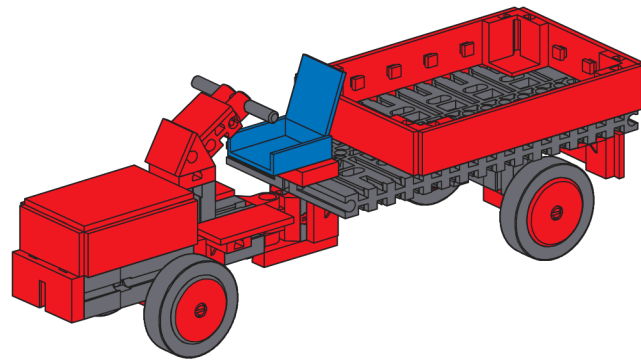
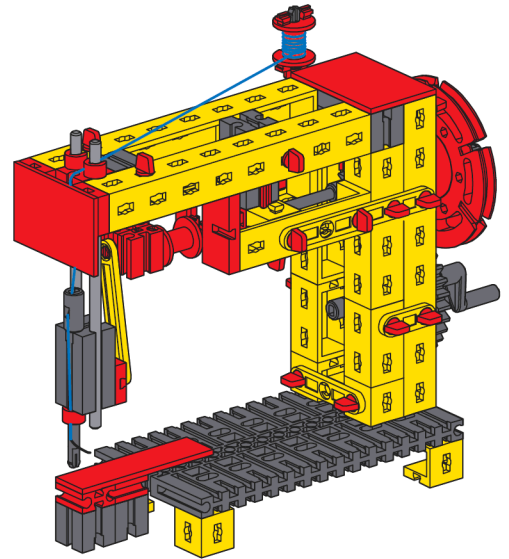
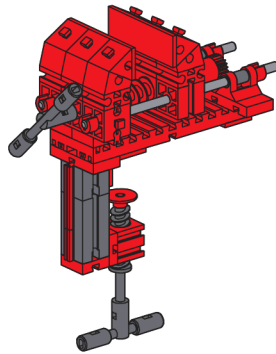
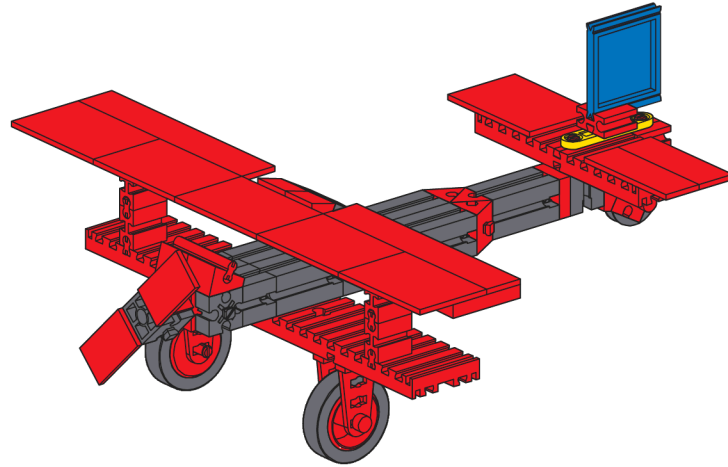
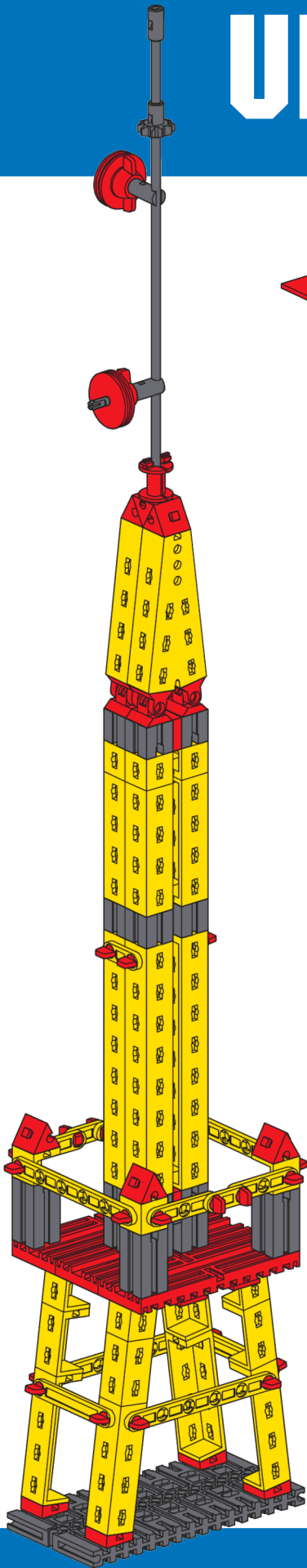


UNIVERSAL II



fischertechnik[®]



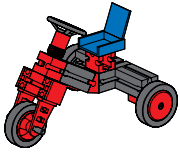
Inhalt
Contents
Contenu

Inhoud
Contenido
Conteúdo

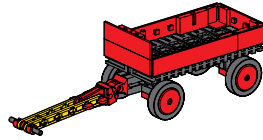
Contenuto
Содержание
目录

Einzelteilübersicht / Spare parts list / Liste des pièces détachées / Onderdelenoverzicht / Lista da piezas / Resumo de peça individual / Singoli componenti / Обзор деталей / 零件概览 3

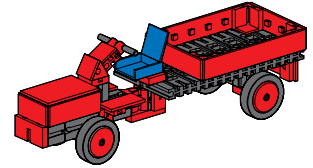
Montagetips / Tips for assembly / Tuyaux pour le montage / Montagetips / Consejos para el montaje / "Dicas" para montagem / Consigli per il montaggio / Рекомендации по сборке / 装配建议 5



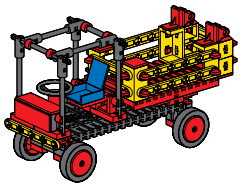
Dreirad / Tricycle / Tricycle /
Driewieler / Triciclo / Triciclo / Triciclo /
Трицикл / 三轮车 6



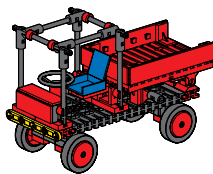
Handwagen / Hand cart / Voiture à bras / Handkar /
Carro manual / Carreta manual / Carro manuale /
Ручная тележка / 手推车 8



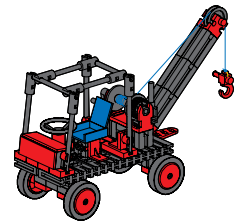
Einachstraktor / Single-axle tractor / Tracteur à
deux roues / Een-assige tractor / Tractor de un solo eje /
Trator de um eixo / Trattore a un asse / Одноосный
трактор / 单轴拖拉机 10



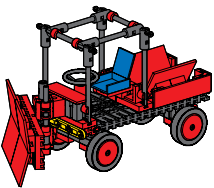
Heuwagen / Hay wagon / Chariot à foin / Hooiwagen /
Camión para la paja / Carro para feno / Carro per fieno /
Прицеп для перевозки сена / 干草车 13



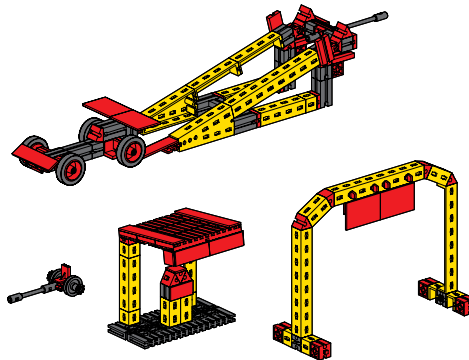
Lastwagen / Lorry / Camion / Vrachtauto /
Camión de carga / Caminhão / Camion /
Грузовой автомобиль / 载货车 17



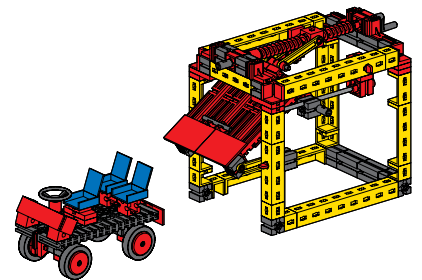
Abschleppwagen / Tow-car / Dépanneuse /
Kraanwagen / Grúa de remolcar / Carro rebocador /
Carro attrezzi / Тягач / 牵引车 21



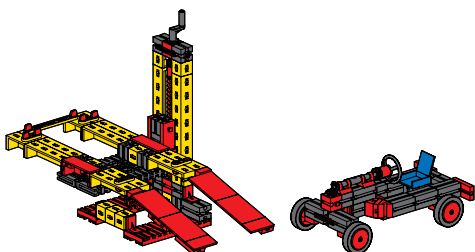
Schneepflug / Snowplow / Chasse-neige /
Sneeuwploug / Quitanieves / Limpa-neves /
Spartineve / Снегоуборщик / 雪犁 24



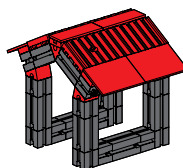
Racing / Гонки / 赛车 28



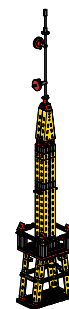
Garage mit Auto / Garage with car / Garage avec
Auto / Garage met auto / Garaje con coche /
Garagem com automóvel / Garage con automobile /
Гараж с автомобилем / 带汽车的车库 37



Hebebühne mit Auto / Lifting platform with car /
Pont élévateur avec voiture / Hefbrug met auto /
Plataforma elevadora con coche / Plataforma elevadora
com automóvel / Piattaforma di sollevamento con
automobile / Подъемная платформа с
автомобилем / 带汽车的升降台 46

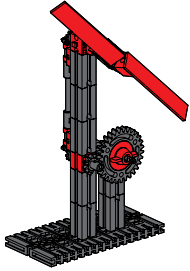


Haus / House / Maison / Huis /
Casa / Casa / Casa / Дом / 房屋 54

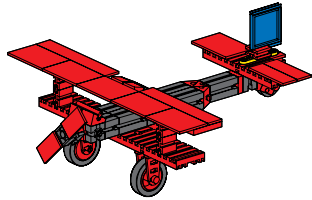


Turm / Antenna Tower / Tour /
Toren / Torre / Torre / Torre / Башня / 塔 ... 56

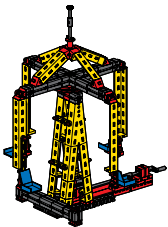
Inhalt
Contents
Contenu



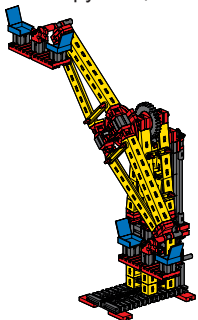
Ventilator / Fan / Ventilateur / Ventilator / Ventilador / Ventilador / Ventola / Вентилятор / 风扇 . 62



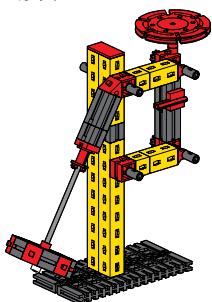
Doppeldecker / Double-decker / Biplan / Dubbeldekker / Avioneta de doble ala / Avião de duas asas / Biplano / Биплан / 双翼飞机 73



Großes Karussell / Big carousel / Grand carrousel / Grote draaimolen / Tio vivo grande / Carrocel grande / Grande giostra / Большая карусель / 大型转台 94

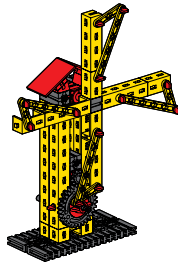


Drehschaukel / Rotating swing / Balançoire rotative / Draaischommel / Columpio giratorio / Balanço giratório / Altalena rotante / Вертящиеся качели / 旋转式摇架 113

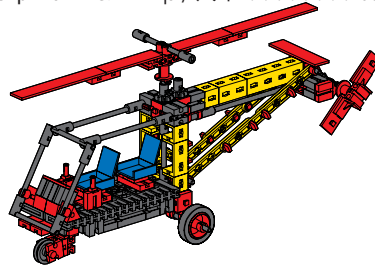


Briefwaage / Postal Scale / Pèse-lettres / Briefweger / Balanza postal / Balança para cartas / Bilancia pesalettere / Почтовые весы / 信秤 128

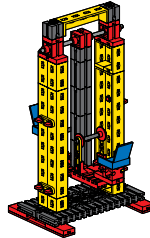
Inhoud
Contenido
Conteúdo



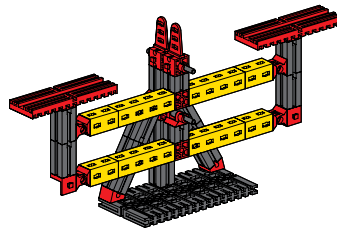
Windmühle / Wind mill / Moulin à vent / Windmolen / Molino de viento / Moinho de vento / Mulino a vento / Ветряная мельница / 风车 66



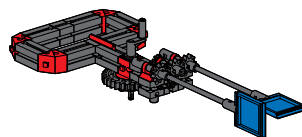
Helicopter / Вертолет / 直升飞机 77



Große Schaukel / Big swing / Grande balançoire / Grote schommel / Columpio grande / Balanço grande / Grande altalena / Большие качели / 大型摇架 103

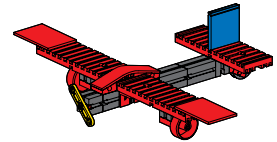


Balkenwaage / Balance Beam Scale / Balance romaine / Balans met hefboom / Balanza de barras / Balança de travessão / Bilancia a braccio / Весы с коромыслом / 天平 121

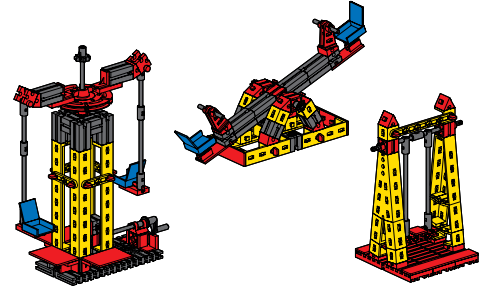


Quirl / Hand Blender / Fouet / Garde / Batidora / Batedor / Frullino / Ручной миксер / 搅拌机 132

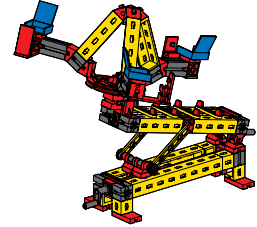
Contenuto
Содержание
目录



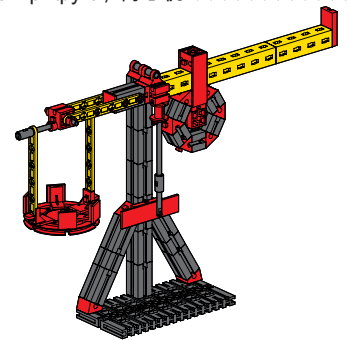
Flugzeug / Airplane / Avion / Vliegtuig / Avión / Avião / Aereo / Самолет / 飞机 71



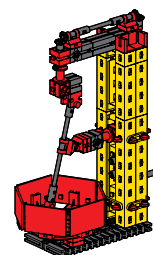
Spielplatz / Playground / Aire de jeux / Speelterrein / Cancha de juego / Parque de brinquedos / Parco giochi / Игровая площадка / 游戏场 83



Zentrifuge / Centrifuge Ride / Centrifuge / Centrifuge / Centrifuga / Centrifuga / Центрифуга / 离心机 107

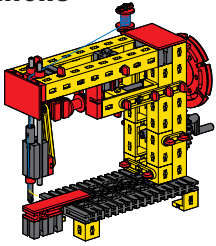


Waage mit Laufgewicht / Scale with sliding weight / Balance à curseur / Balans met Schuifgewicht / Balanza con peso corredizo / Balança com peso móvel / Bilancia con cursore / Весы с подвижным грузом / 带滑动秤锤的天平 124

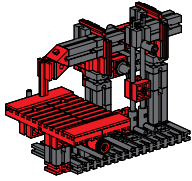


Küchenmaschine / Food Processor / Robot ménager / Keukenmachine / Aparato de cocina / Batedeira de cozinha / Robot da cucina / Кухонный комбайн / 电动厨具 134

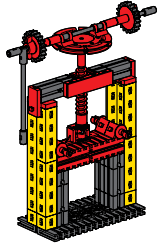
Inhalt
Contents
Contenu



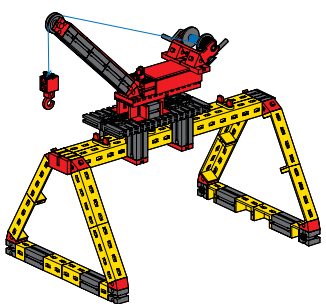
Nähmaschine / Sewing Machine / Machine à coudre / Naaimachine / Máquina de coser / Máquina de costura / Macchina da cucire / Швейная машина / 缝纫机 141



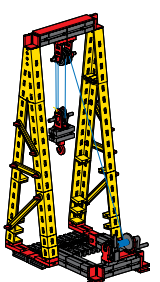
Hobelmaschine / Planer / Raboteuse / Schaafmachine / Máquina aepilladora / Máquina aplainadora / Piattatrice / Стругальный станок / 刨床 152



Spindelpresse / Screw Press / Presse à vis / Schroefpers / Prensa de husillo / Prensa de fuso / Pressa a vite / Винтовой пресс / 螺杆压力机 165

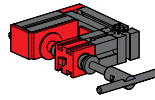


Portalkran / Gantry crane / Grue à portique / Portaalkraan / Grúa de portal / Guindaste de portal / Gru a portale / Портальный кран / 龙门起重机 179

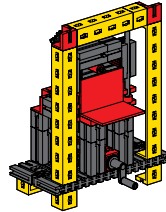


Flaschenzug / Block and Tackle Hoist / Palan / Takel / Polipasto / Talha / Paranco / Таль / 滑轮组 198

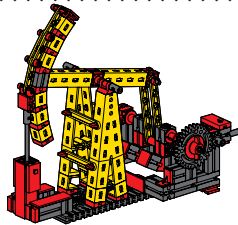
Inhoud
Contenido
Conteúdo



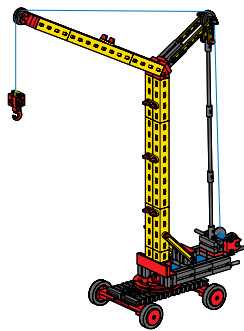
Schraubzwinde / Clamp / Serre-joint / Lijmtang / Gato / Sargento de aparafusamento / Morsa / Винтовой зажим / 螺旋夹钳 148



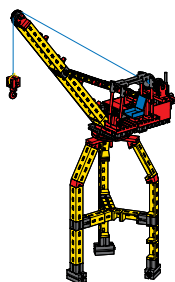
Stanze / Stamping press / Presse à estamper / Stempelpers / Portapunzón / Estampadora / Pressa per coniare / Штамповочный пресс / 冲床 157



Ölpumpe / Oil Drill / Pompe à huile / Oliepomp / Bomba de aceite / Bomba de óleo / Pompa dell'olio / Масляный насос / 油泵 169

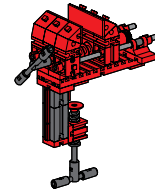


Baukran / Construction Crane / Grue de chantier / Bouwkraan / Grúa de obra / Guindaste de obras / Gru per costruzioni / Строительный кран / 建筑用起重机 184

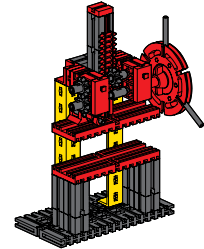


Hafenkran / Port crane / Grue de port / Havenkraan / Grúa de puerto / Guindaste portuário / Gru portuale / Порттовый кран / 港口用起重机 204

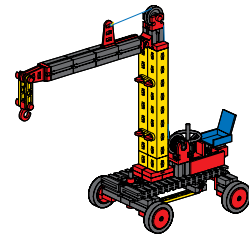
Contenuto
Содержание
目录



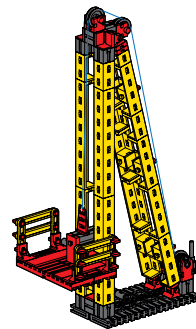
Schraubstock / Vise / Etou / Bankschroef / Tornillo de banco / Torno de bancada / Morsa a vite / Тиски / 虎钳 149



Presse / Rack Gear Press / Presse / Pers / Prensa / Prensa / Pressa / Пресс / 压力机 . . . 161



Werkstattkran / Shop Crane / Grue d'atelier / Werkplaatkran / Grúa de taller / Guindaste de oficina / Gru da officina / Цеховой кран / 车间用起重机 175



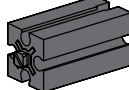




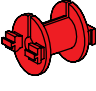










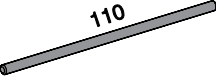

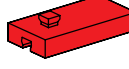
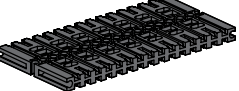



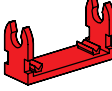
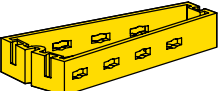



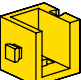




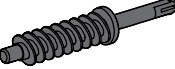




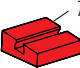


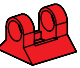
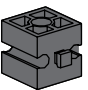



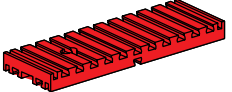






Materialaufzug / Material lift / Monte-charge / Materialen hijstuig / Montacargas / Elevador para material / Montacarichi / Грузоподъемник / 材料电梯 193

Einzelteilübersicht
Spare parts list
Liste des pièces détachées

Onderdelenoverzicht
Lista da piezas
Resumo de peça individual

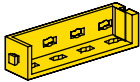



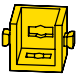


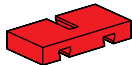
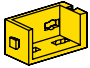

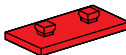
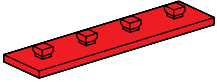


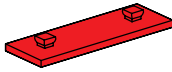
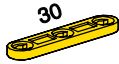

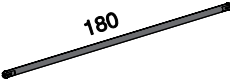
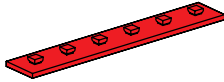
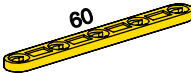

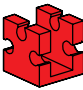




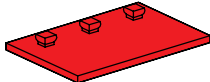
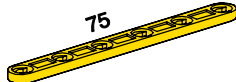
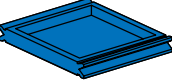
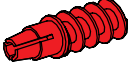



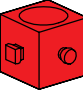

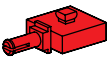

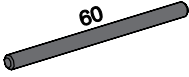
Singoli componenti
Обзор отдельных деталей
零件概览

 60° 31 010 8 x	 31 690 4 x	 32 879 11 x	 90 35 066 3 x
 30° 31 011 6 x	 31 848 6 x	 32 881 14 x	 35 073 6 x
 31 016 2 x	 31 915 2 x	 32 882 6 x	 35 076 6 x
 31 019 1 x	 31 916 1 x	 34 995 4 x	 75 35 087 3 x
 31 021 2 x	 15° 31 981 2 x	 35 031 3 x	 35 088 2 x
 110 31 031 2 x	 31 982 9 x	 35 049 6 x	 35 129 1 x
 31 053 1 x	 31 983 5 x	 35 051 4 x	 35 797 3 x
 31 058 3 x	 31 997 1 x	 35 052 2 x	 35 945 4 x
 15 31 060 7 x	 31 998 1 x	 35 053 6 x	 35 973 1 x
 30 31 061 5 x	 31 999 1 x	 84,8 35 058 2 x	 35 977 1 x
 31 124 1 x	 32 064 10 x	 35 061 4 x	 35 980 4 x
 31 426 5 x	 7,5° 32 071 8 x	 35 062 2 x	 35 981 4 x
 31 436 9 x	 32 321 1 x	 30 35 063 3 x	 36 227 8 x
 31 597 4 x	 32 859 3 x	 45 35 064 3 x	 36 264 1 x
 31 674 4 x	 32 869 1 x	 60 35 065 4 x	 36 294 4 x

Einzelteilübersicht
Spare parts list
Liste des pièces détachées

Onderdelenoverzicht
Lista da piezas
Resumo de peça individual

Singoli componenti
Обзор отдельных деталей
零件概览

	36 297 8 x		36 819 7 x		38 225 1 x		38 423 6 x
	36 298 6 x		37 237 8 x		38 240 6 x		38 428 4 x
	36 299 4 x		37 238 4 x		38 241 3 x		38 464 3 x
	36 323 24 x		37 468 6 x		38 242 4 x		38 538 4 x
	36 326 2 x		37 527 1 x		38 245 2 x		38 540 2 x
	36 328 4 x		37 636 2 x		38 246 6 x		38 544 4 x
	36 334 3 x		37 679 10 x		38 248 6 x		38 545 4 x
	36 341 2 x		37 858 1 x		38 260 4 x		78 237 1 x
	36 581 4 x		37 925 1 x		38 414 4 x		
	36 586 4 x		37 926 3 x		38 416 3 x		

- Alle Einzelteile, insbesondere bewegliche Teile sind falls notwendig zu warten und zu reinigen.
- All components, especially moving parts, should be maintained and cleaned as necessary.
- Toutes les pièces détachées et en particulier les pièces mobiles, sont, si nécessaire, à entretenir et à nettoyer.
- Alle onderdelen, vooral de bewegende delen, kunnen, indien noodzakelijk, onderhouden en gereinigd worden.
- Es necesario limpiar y mantener en buen estado todas las diferentes piezas - especialmente las piezas móviles

- Achtung
Verletzungsgefahr an Bauteilen mit funktionsbedingten scharfen Kanten und Spitzen!
- Caution
Be careful not to hurt yourself on components with sharp or pointed edges!
- Attention
Risque de blessure sur les éléments comportant des arêtes et o pointes vives indispensables au bon fonctionnement!
- Let op
U kunt zich bezeren aan bouwstenen met scherpe randen of punten!
- Attenzione
Esiste il pericolo di lesione con i pezzi di costruzione che hanno bordi e punte spigolosi necessari per la funzionalità del pezzo!

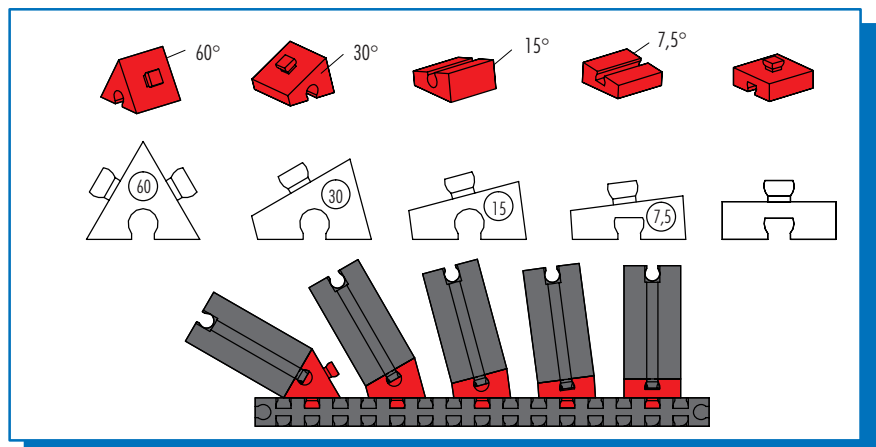
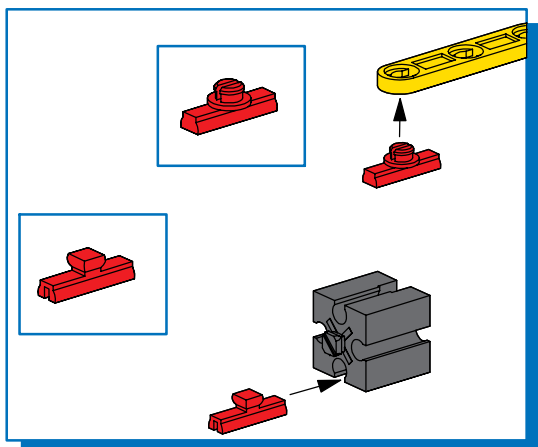
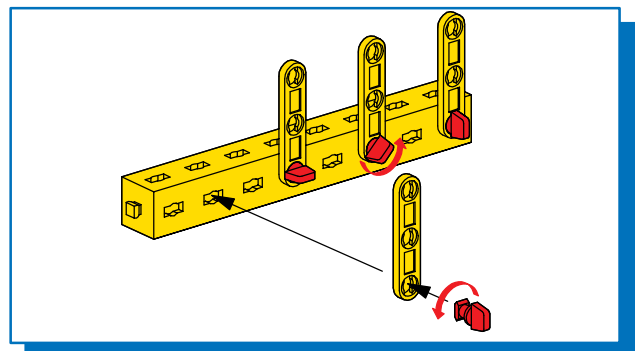
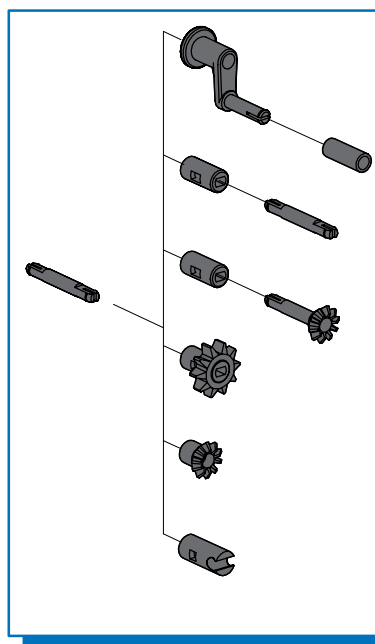
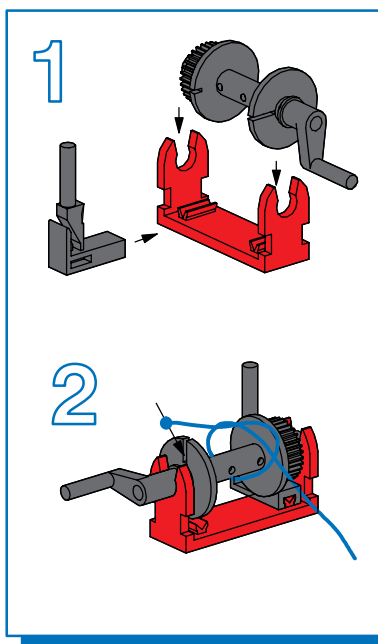
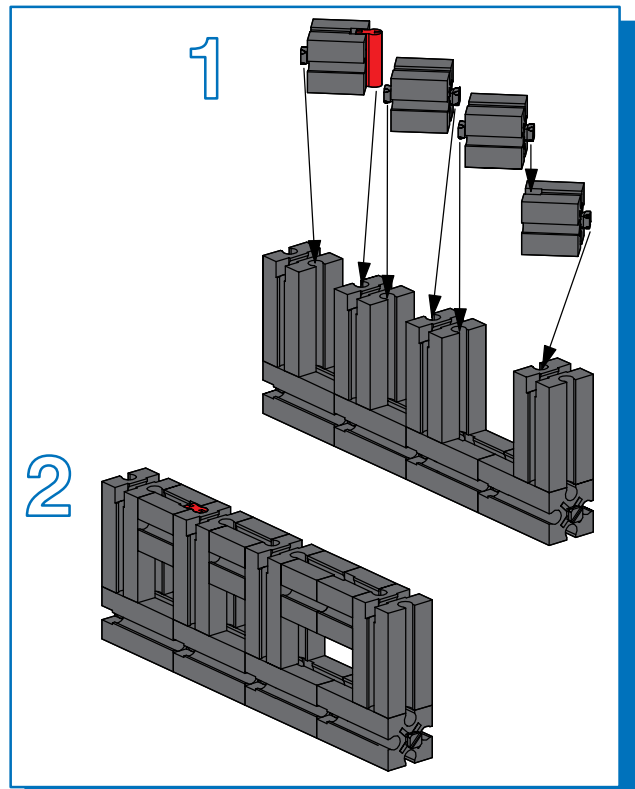
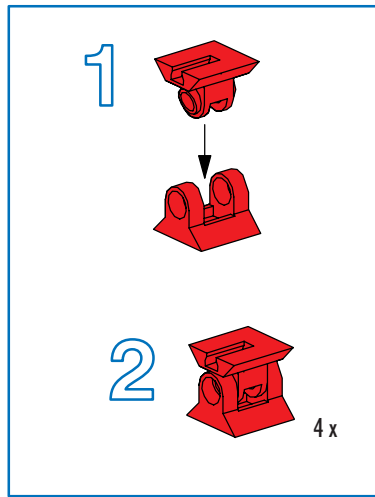
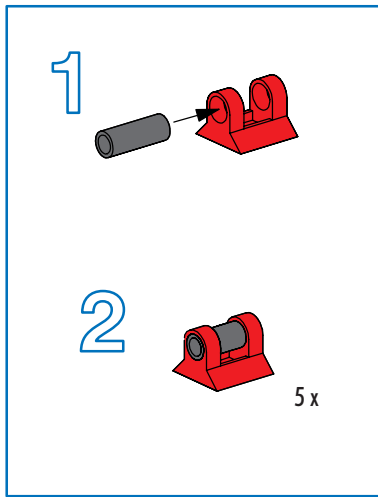
- Caso necessário, todas as peças individuais, especialmente peças móveis, tem que ser submetidas à manutenção e ser limpas.
- Se necessario, tutti i singoli componenti, soprattutto le parti mobili, si devono eventualmente sottoporre a manutenzione e pulizia.
- Все детали конструктора, в особенности его подвижные части, необходимо содержать в исправности и очищать их по мере необходимости
- 必要时应保养和清洁所有零件，尤指运动部件。

- Atenção
Perigo de ferimentos em peças componentes com cantos vivos e pontas obrigatórios para o funcionamento !
- Attenzione
Pericolo di lesioni dovute a componenti con spigoli vivi e punte per motivi funzionali!
- Внимание!
Во избежание травм, будьте внимательны при обращении с острыми деталями!
- 注意
因功能需要而带有锋利的棱边和尖角的部件可能会带来受伤危险！

Montagetipps
Tips for assembly
Tuyaux pour le montage

Montagetips
Consejos para el montaje
"Dicas" para montagem

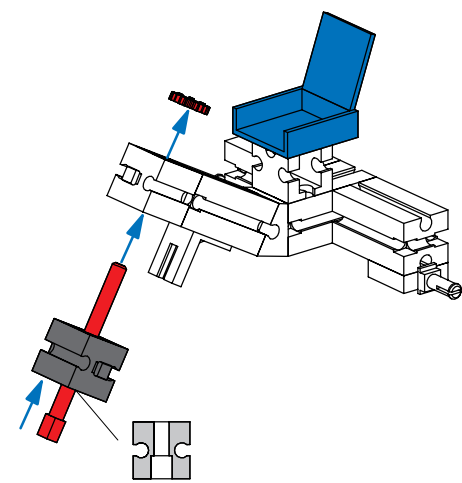
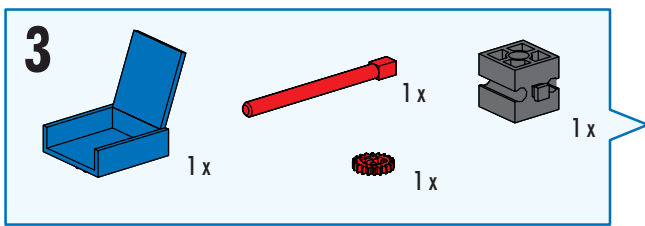
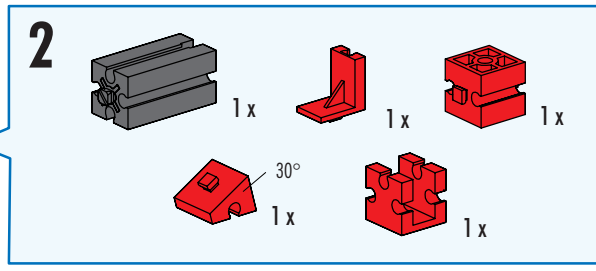
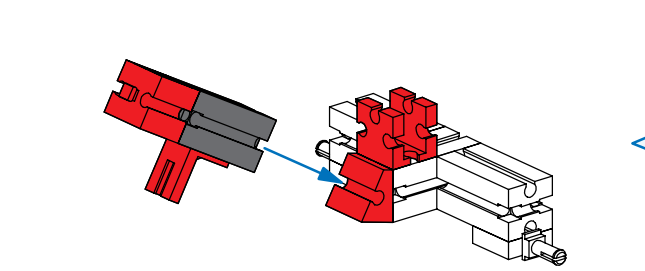
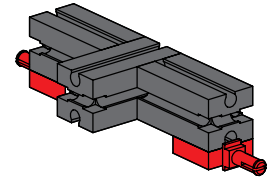
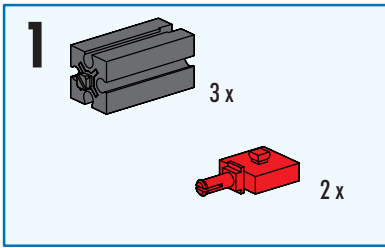
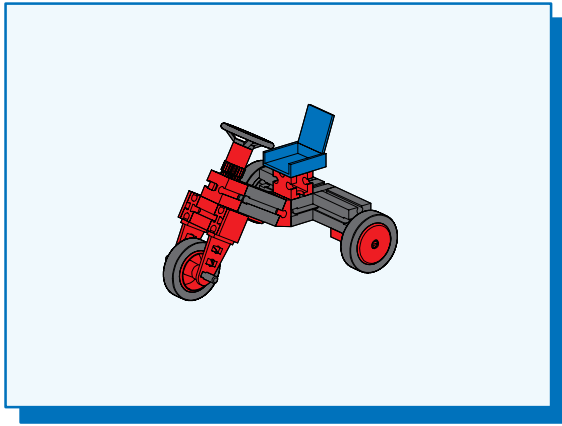
Consigli per il montaggio
Рекомендации по сборке
装配建议



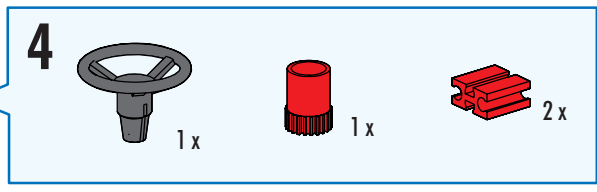
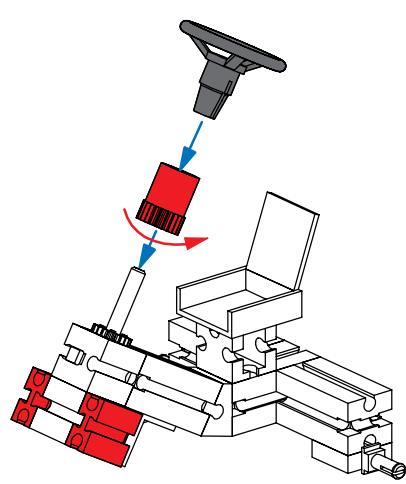
**Dreirad
Tricycle
Tricycle**

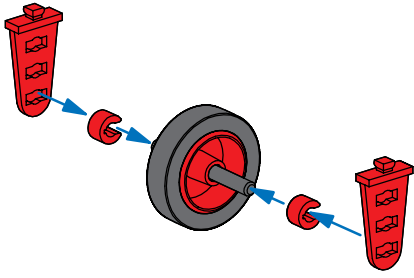
**Driewieler
Triciclo
Triciclo**

**Triciclo
Трицикл
三轮车**



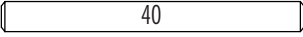
Große Bohrung
Large drilling
Alésage large
Grote boring
Perforación grande
Orificio grande
Grande foro
Большое отверстие
大孔





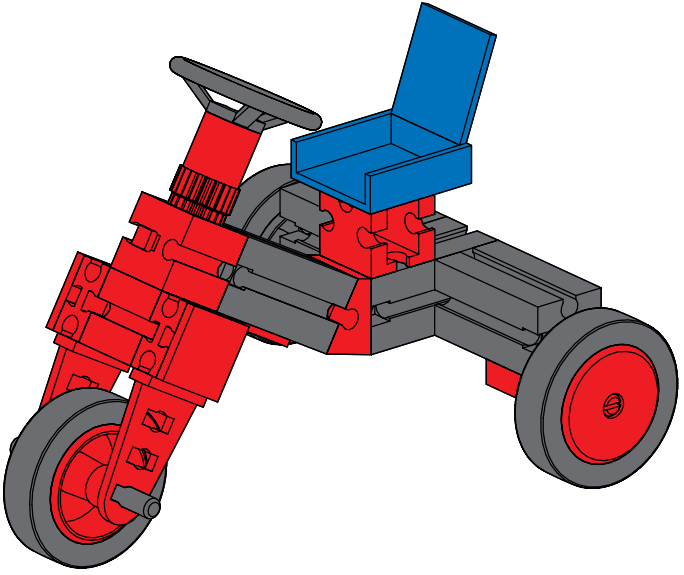
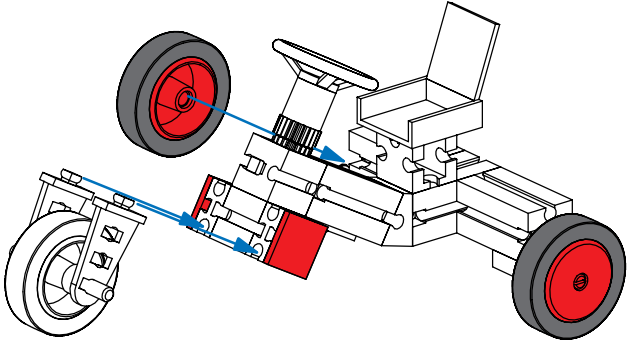
5

- 1 x Grey Ring
- 1 x Red Wheel
- 2 x Red Axle Connector
- 1 x Red Axle (40)



6

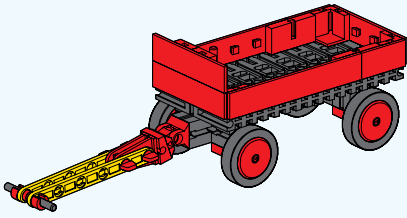
- 2 x Grey Ring
- 2 x Red Wheel
- 2 x Red Axle Connector



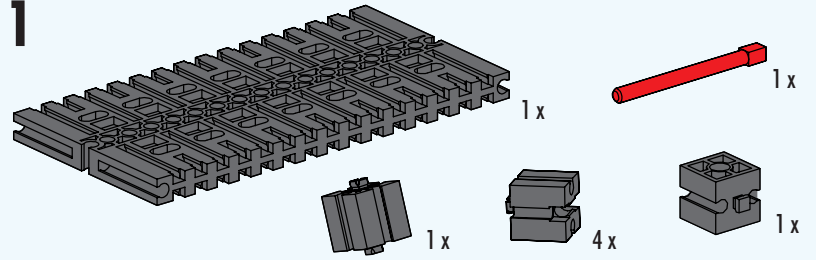
Handwagen
Hand cart
Voiture à bras

Handkar
Carro manual
Carreta manual

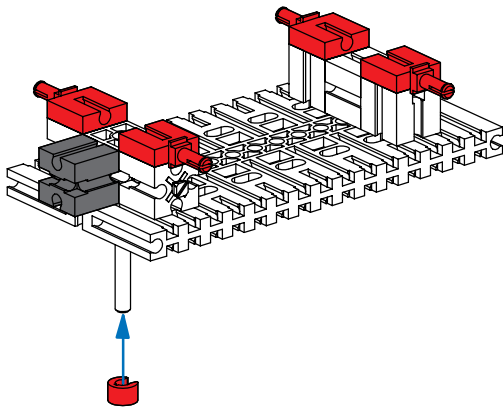
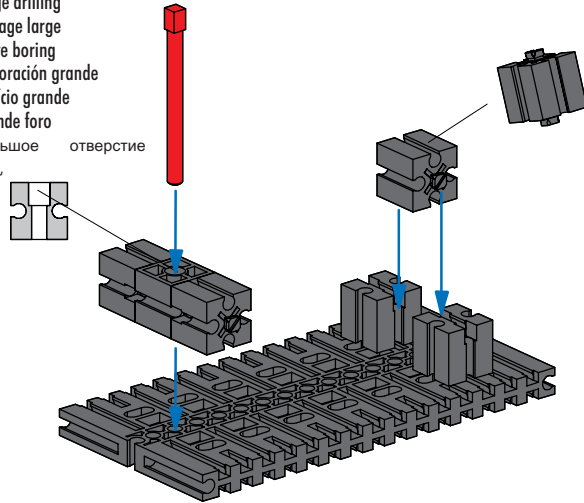
Carro manuale
Ручная тележка
手推车



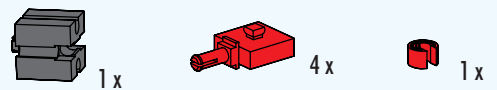
1



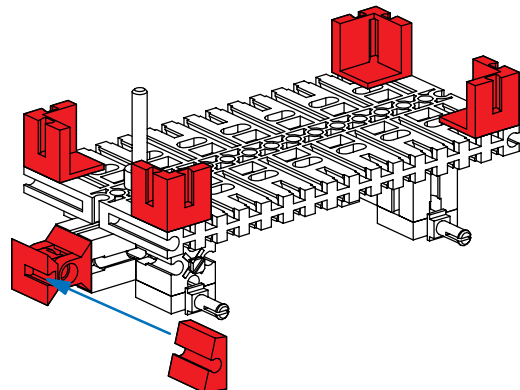
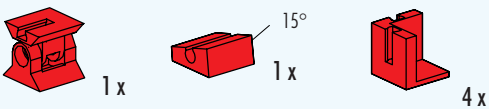
Große Bohrung
Large drilling
Alésage large
Grote boring
Perforación grande
Grande foro
Большое отверстие
大孔

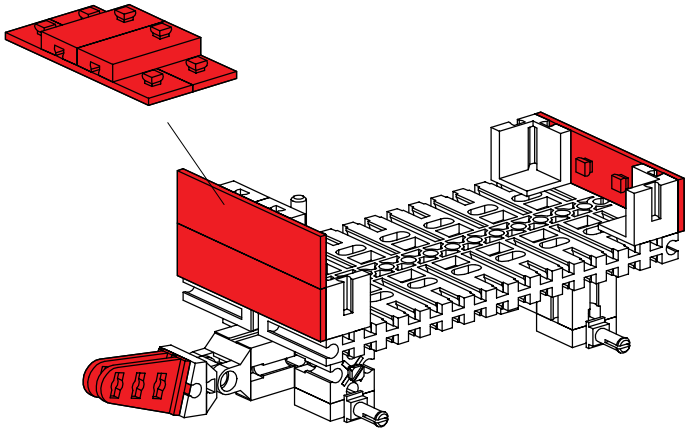


2



3





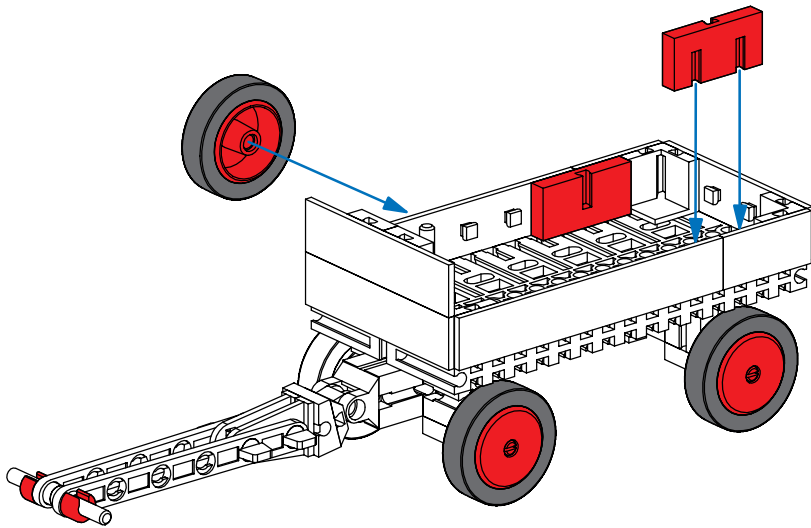
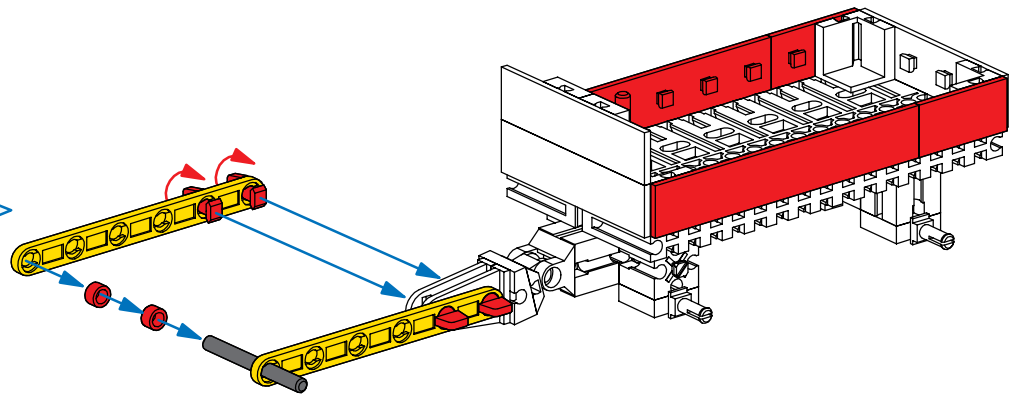
4

- Red 1x4 Technic Beam: 3 x
- Red Technic Bump: 2 x
- Red 1x2 Technic Beam: 2 x

5

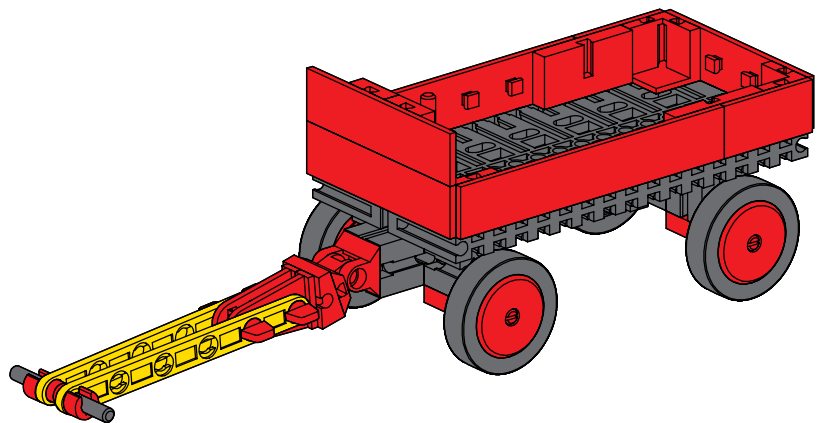
- Yellow 1x75 Technic Beam: 2 x
- Red 1x4 Technic Beam: 2 x
- Red 1x2 Technic Beam: 2 x
- Red Technic Pin: 4 x
- Red Technic Pin: 2 x
- Grey Technic Pin: 1 x

40



6

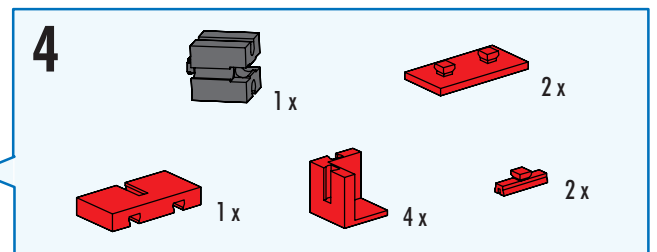
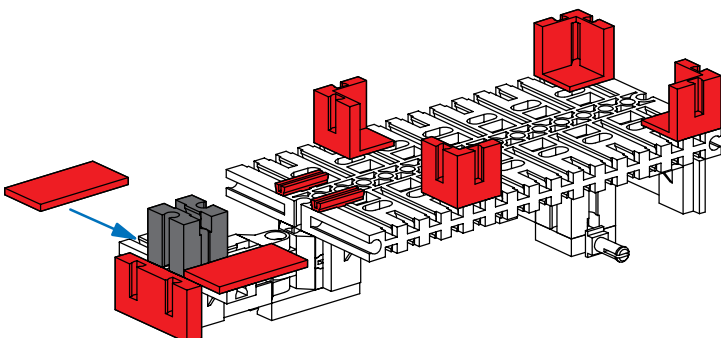
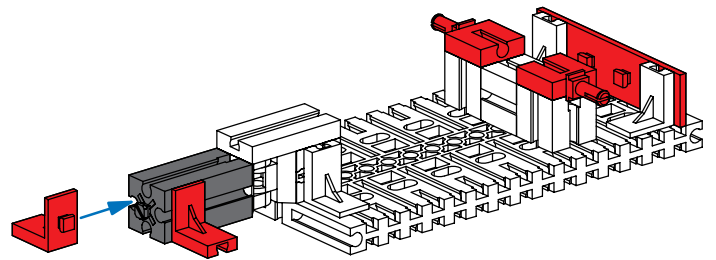
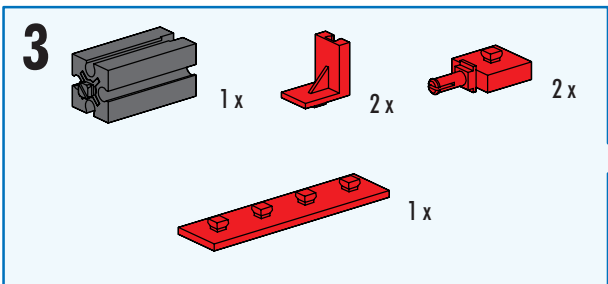
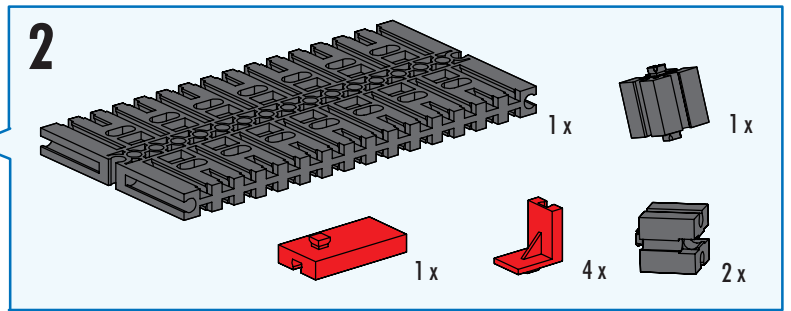
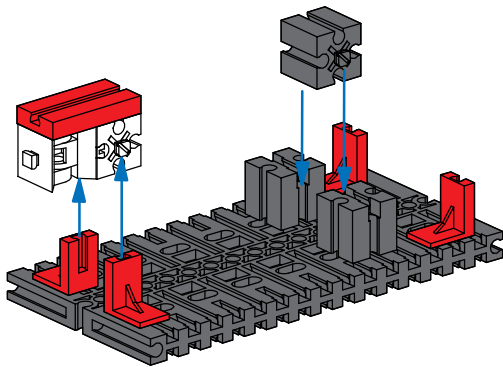
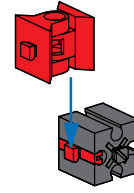
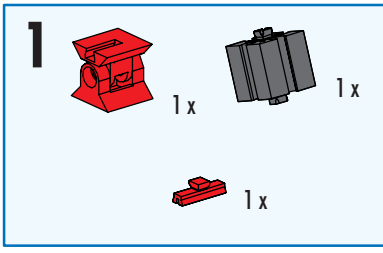
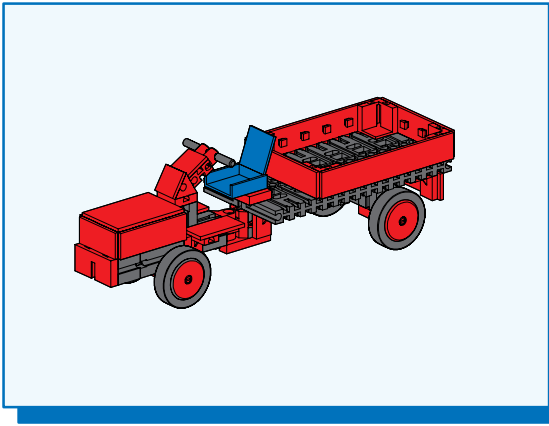
- Grey Technic Ring: 4 x
- Red Technic Ring: 4 x
- Red Technic Pin: 2 x
- Red Technic Bump: 2 x

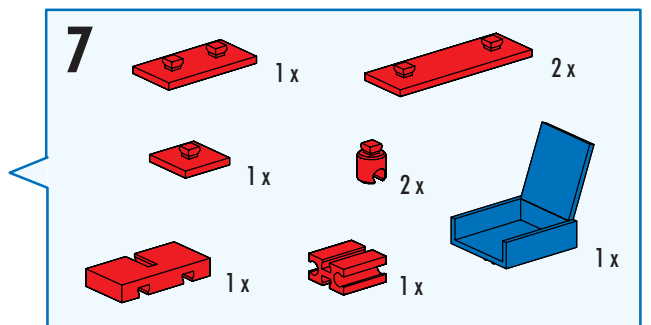
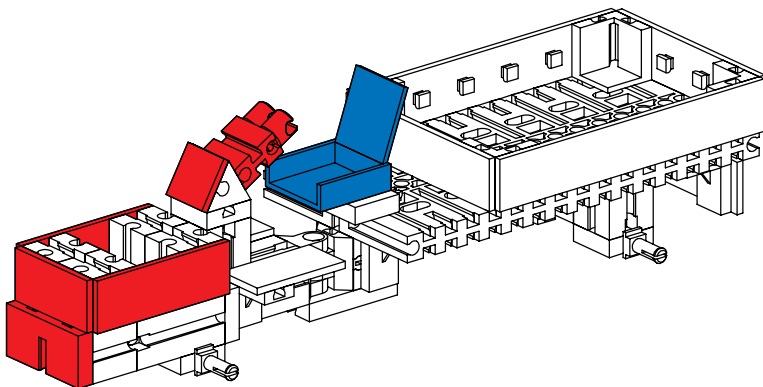
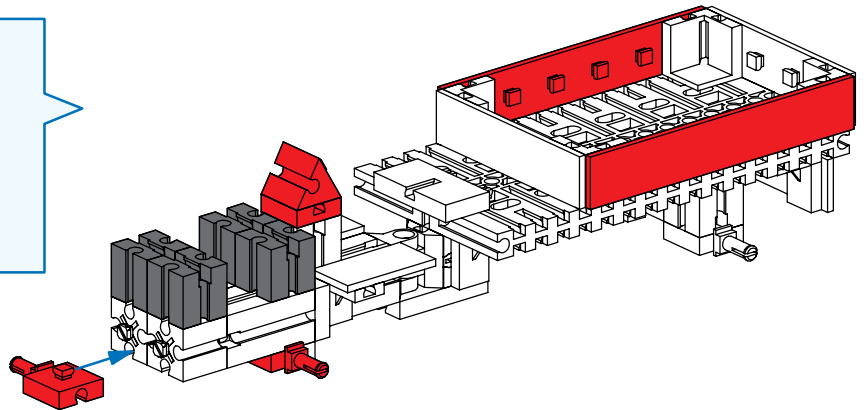
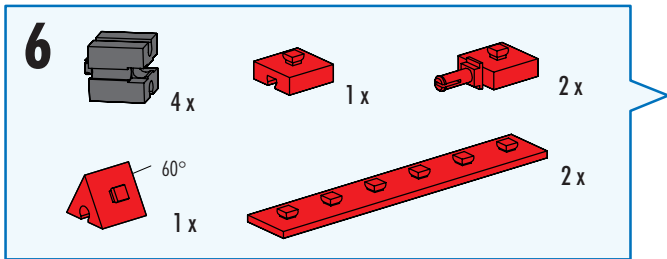
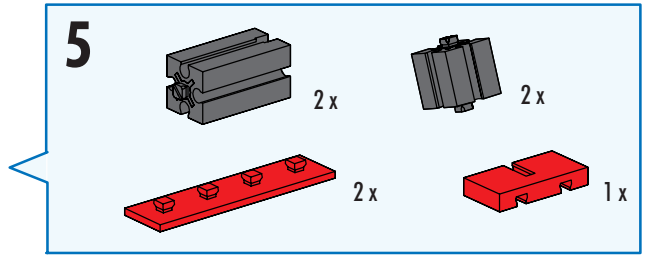
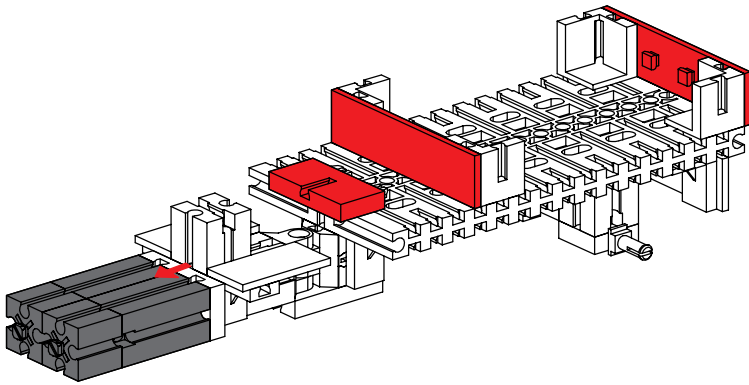


Einachstraktor
Single-axle tractor
Tracteur à deux roues

Een-assige tractor
Tractor de un solo eje
Trator de um eixo

Trattore a un asse
Одноосный трактор
单轴拖拉机

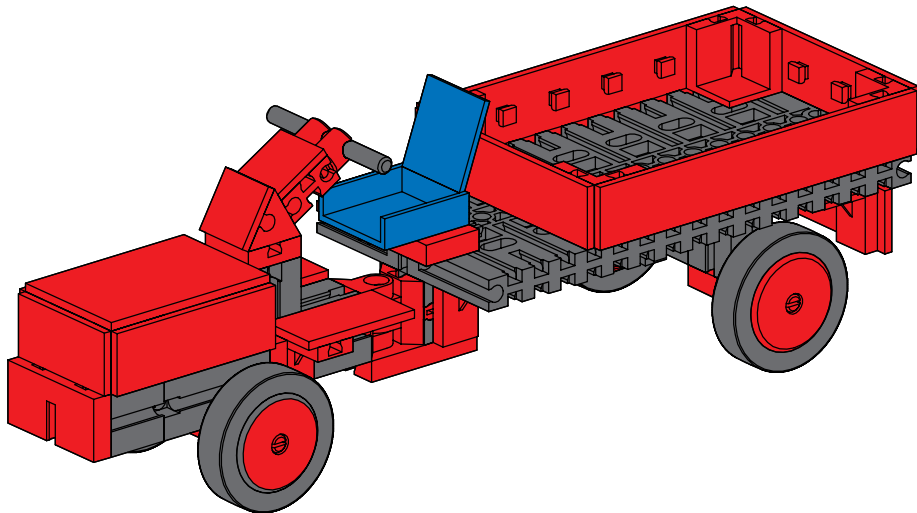
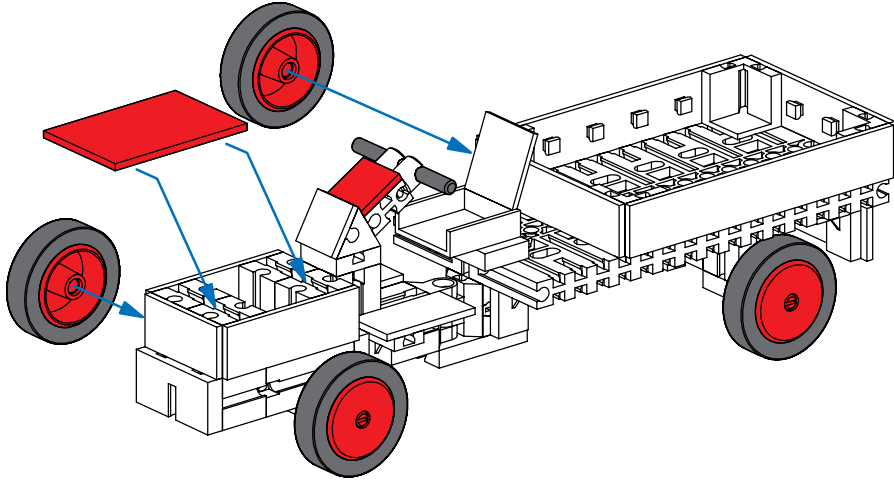




8

4x 4x 1x 1x 40 1x

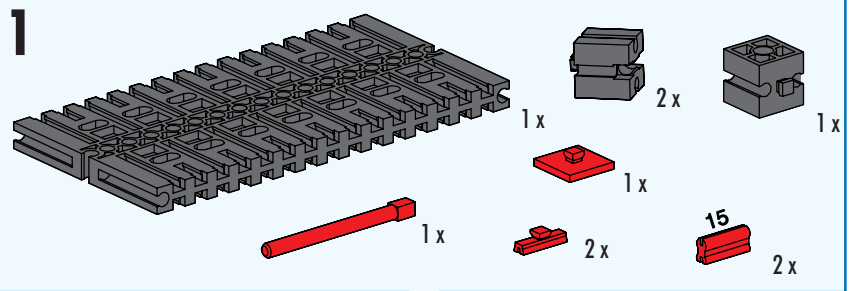
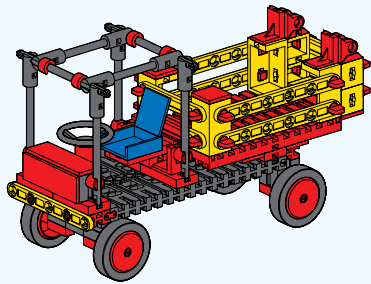
40



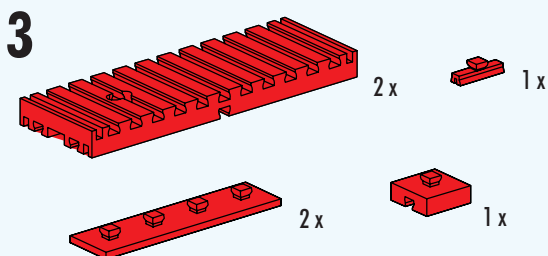
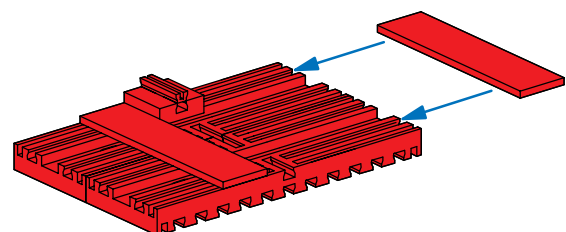
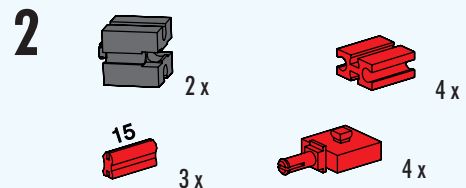
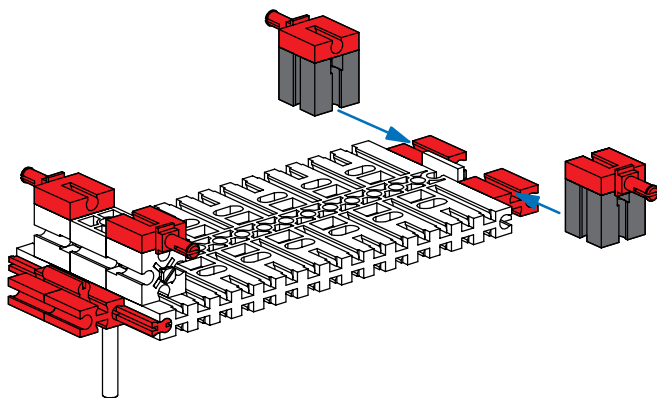
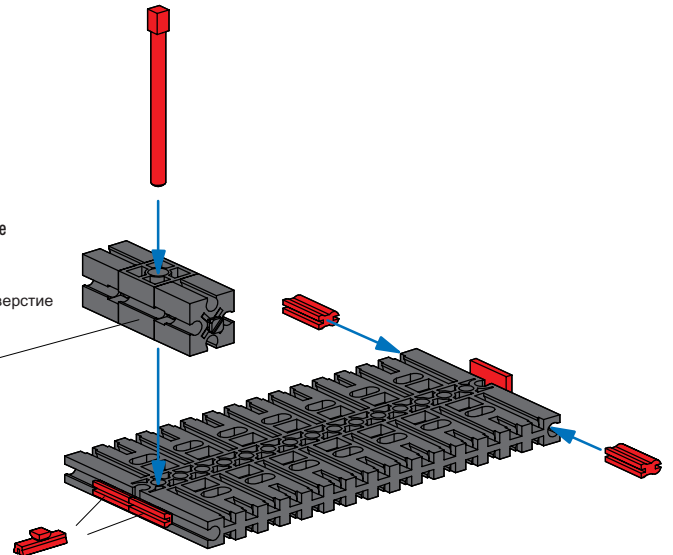
Heuwagen
Hay wagon
Chariot à foin

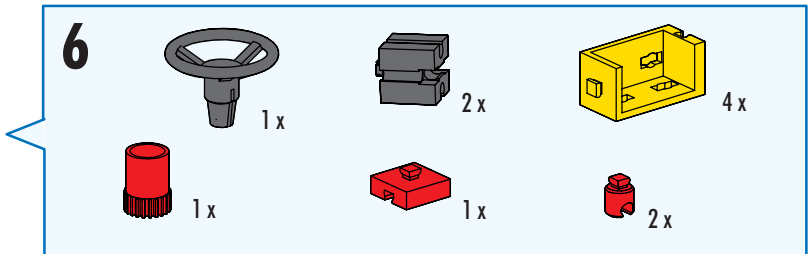
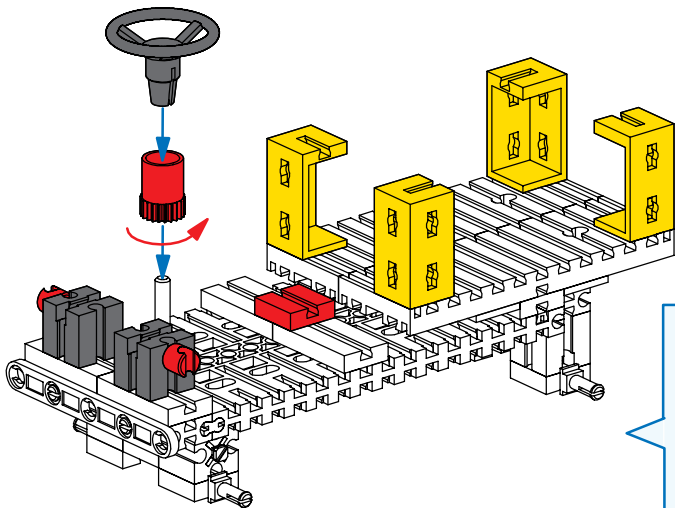
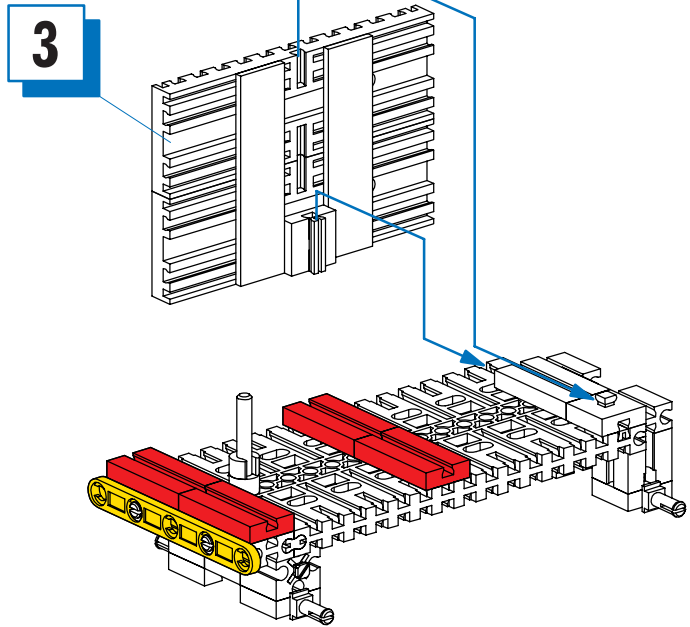
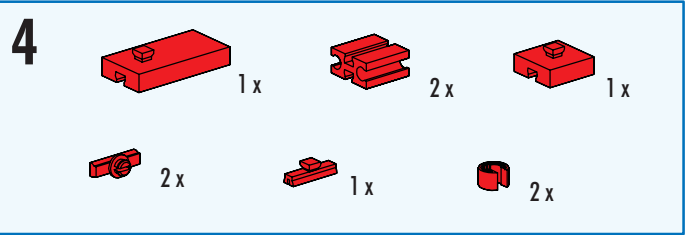
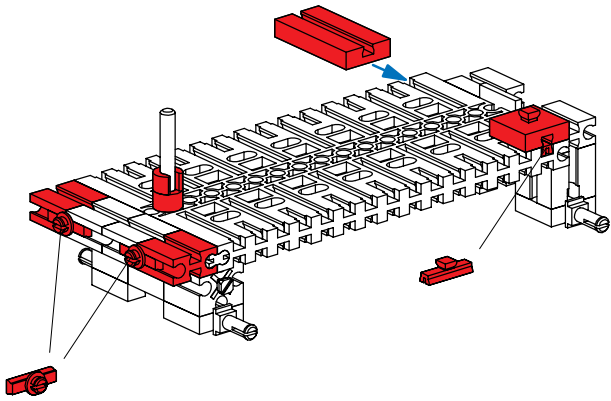
Hooiwagen
Camión para la paja
Carro para feno

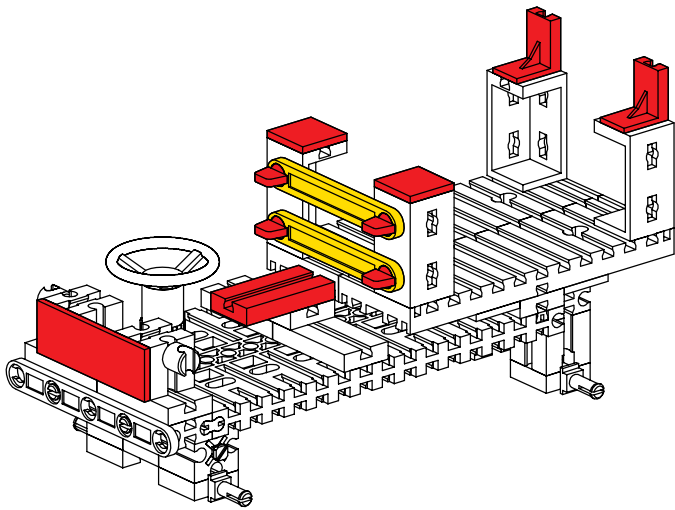
Carro per fieno
Прицеп для перевозки сена
干草车



Große Bohrung
Large drilling
Alésage large
Grote boring
Perforación grande
Orificio grande
Grande foro
Большое отверстие
大孔





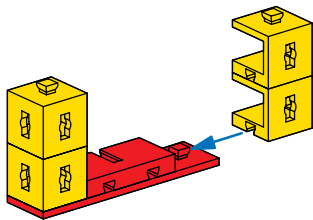
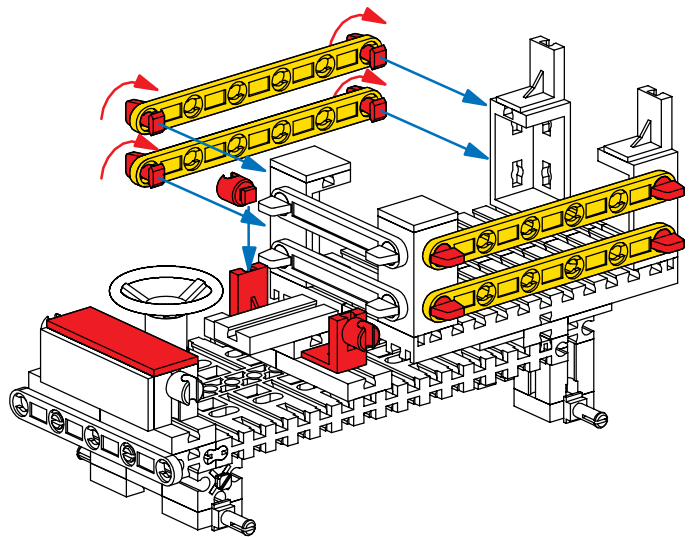


7

- 45 2x
- 2x
- 2x
- 1x
- 4
- 4x
- 2x
- 1x

8

- 1x
- 2x
- 2x
- 4
- 8x
- 75 4x

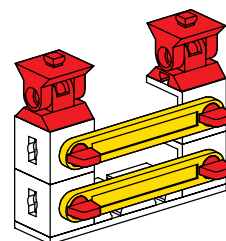


9

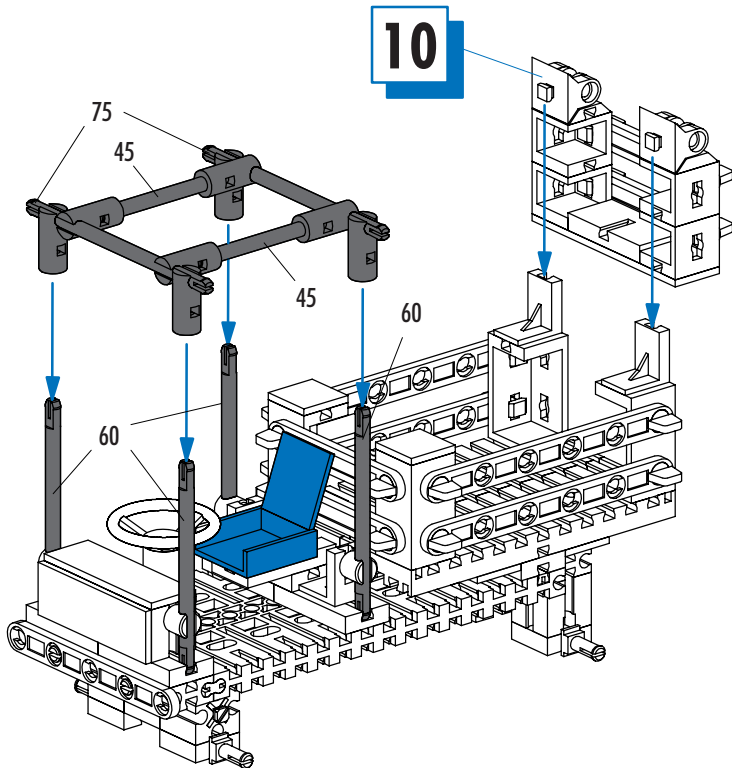
- 4x
- 1x
- 1x

10

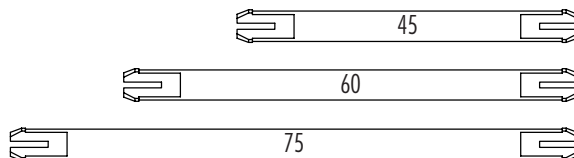
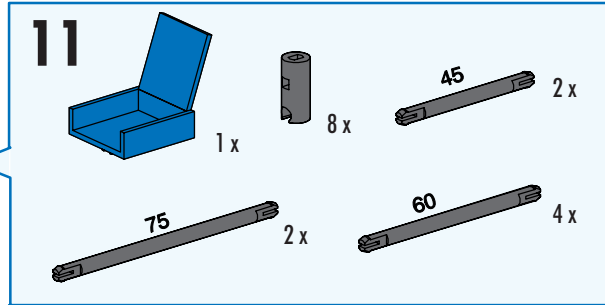
- 45 2x
- 4
- 4x
- 2x



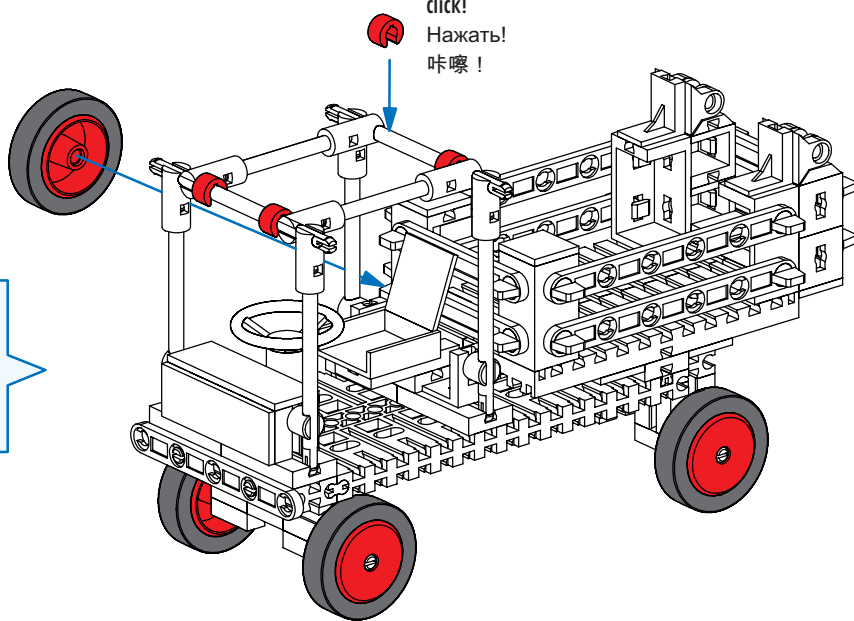
10



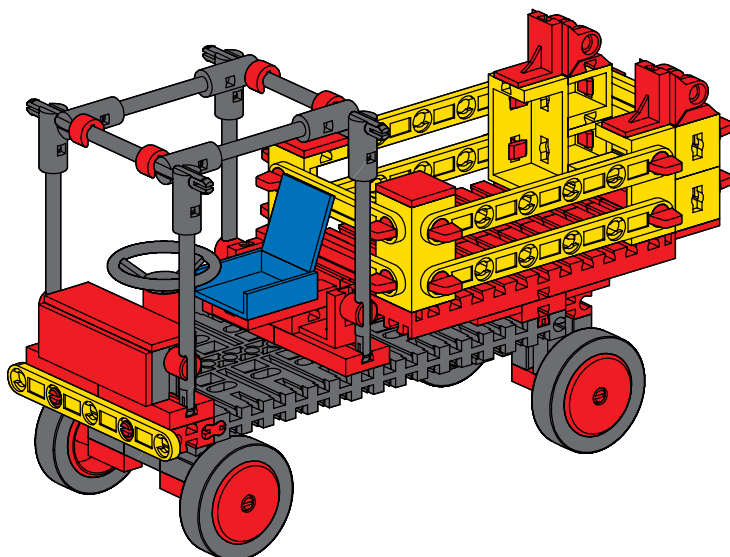
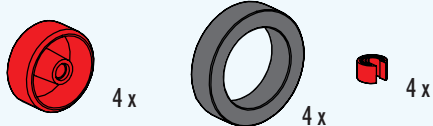
11



click!
Нажать!
咔嚓!



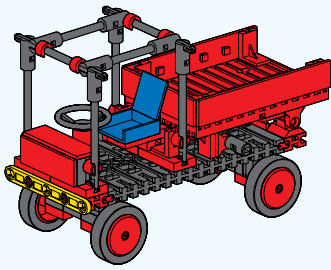
11



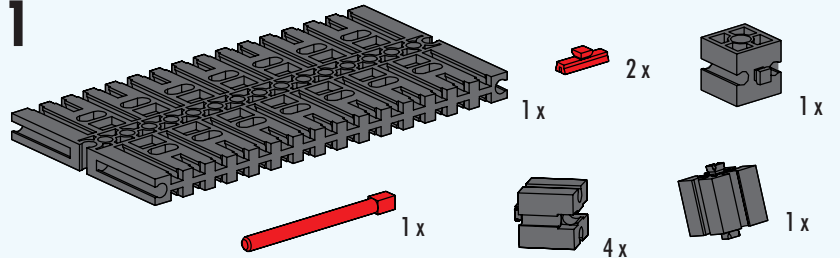
Lastwagen
Lorry
Camion

Vrachtauto
Camión de carga
Caminhão

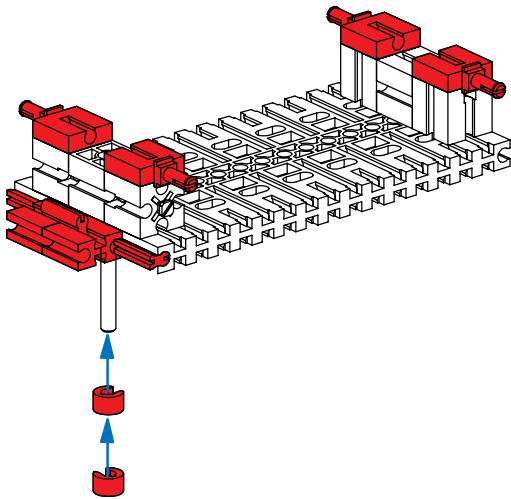
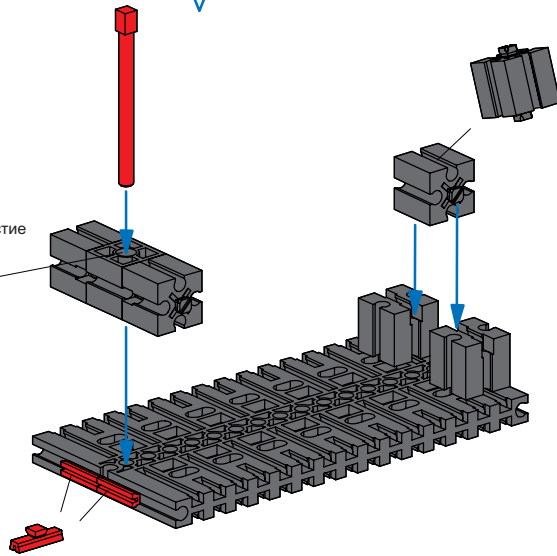
Camion
Грузовой автомобиль
载货车



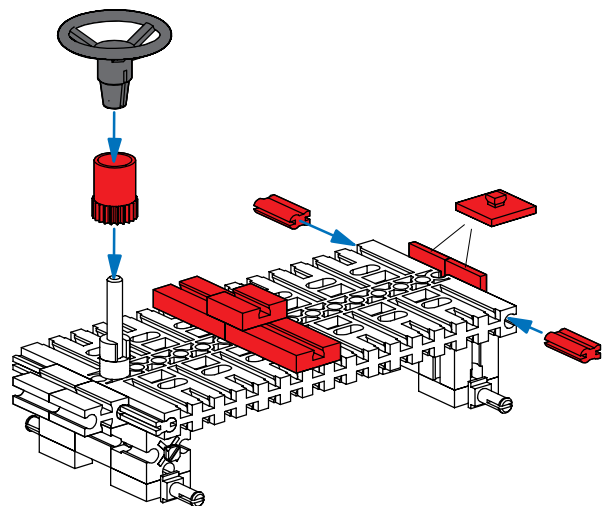
1



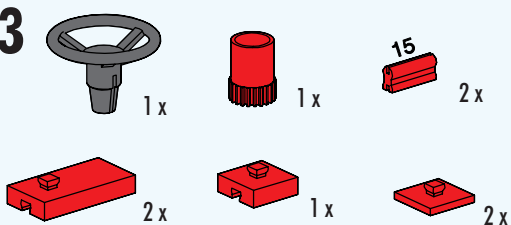
Große Bohrung
Large drilling
Alésage large
Grote boring
Perforación grande
Orificio grande
Grande foro
Большое отверстие
大孔

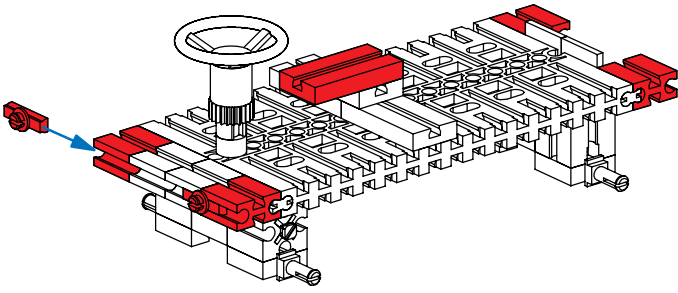


2

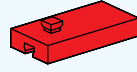


3





4



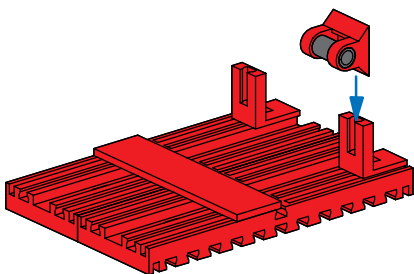
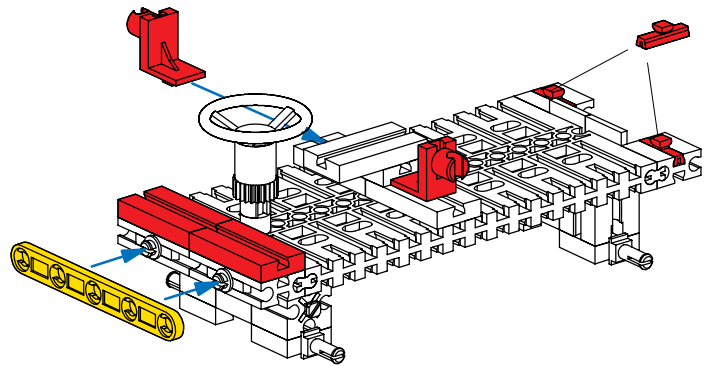
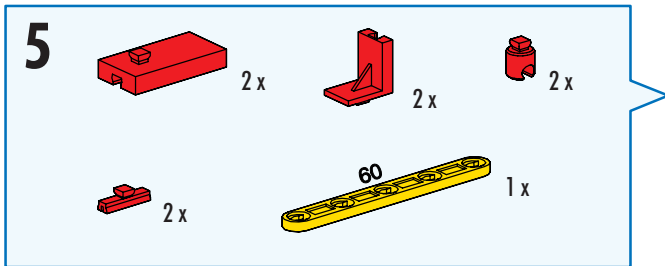
1 x



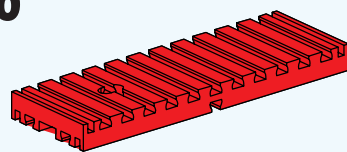
4 x



2 x



6



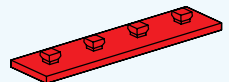
2 x



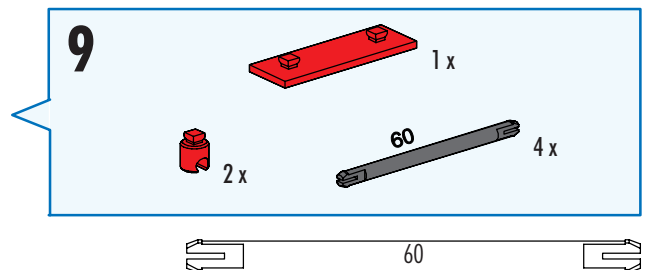
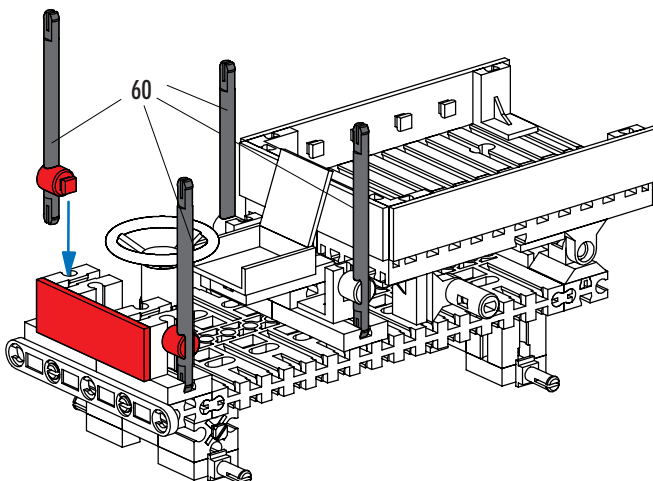
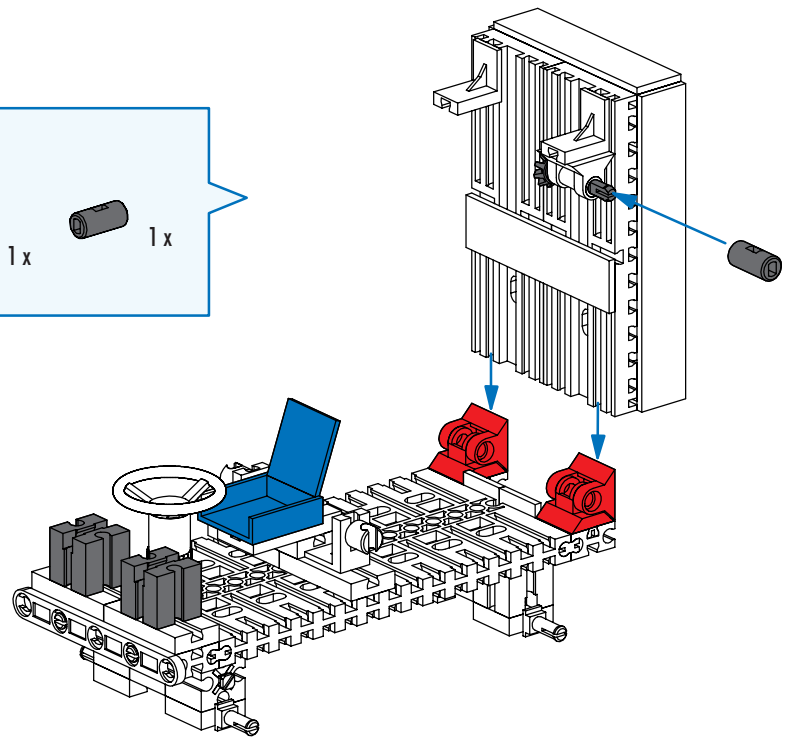
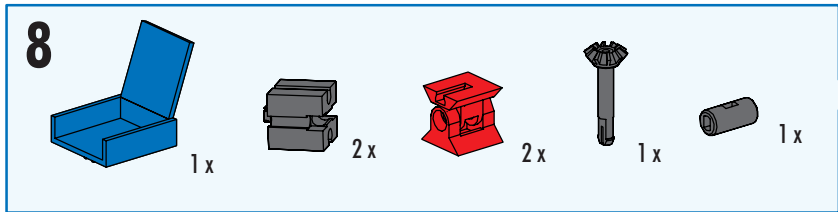
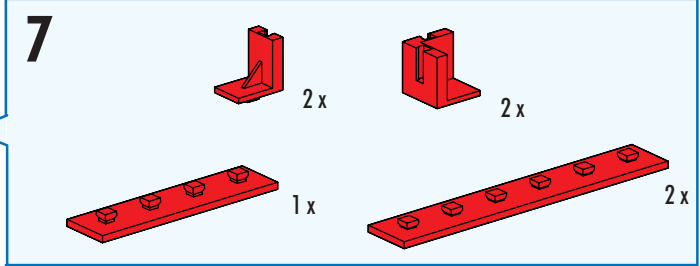
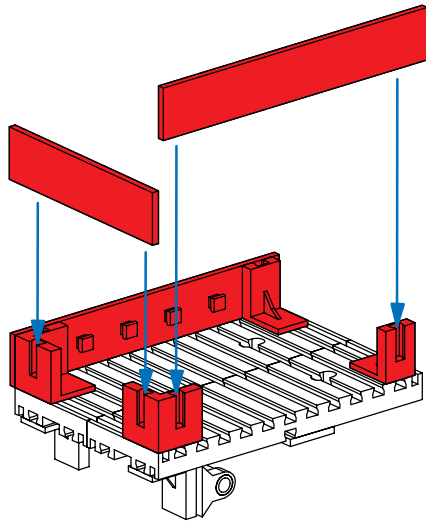
1 x

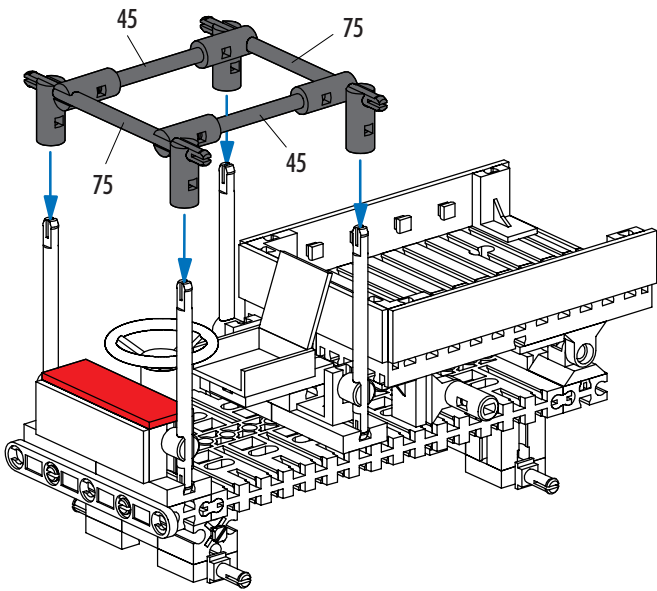


2 x



1 x





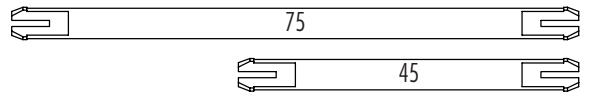
10

1 x

8 x

2 x

2 x



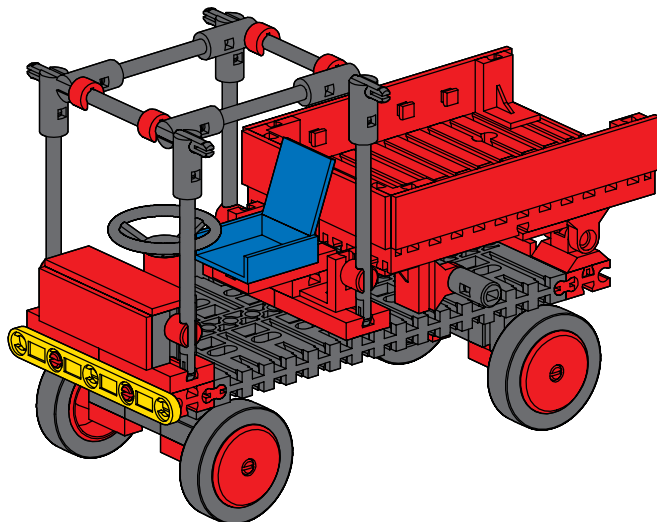
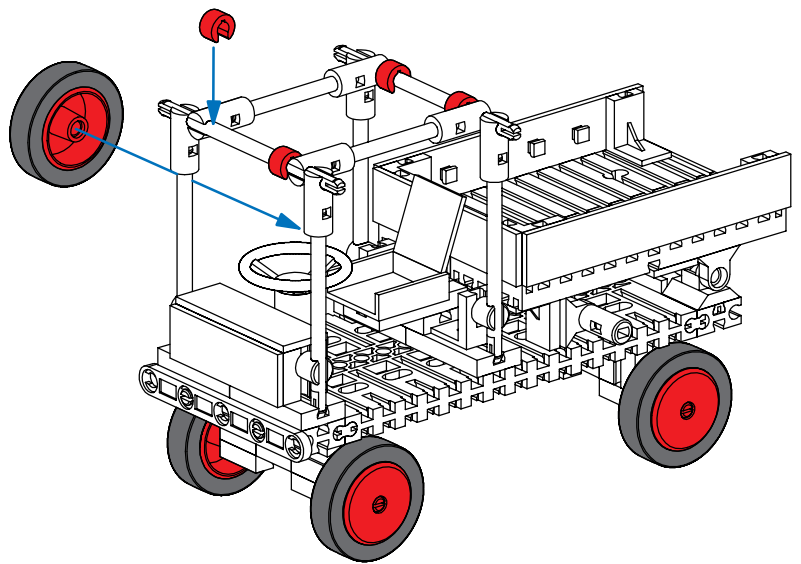
11

4 x

4 x

4 x

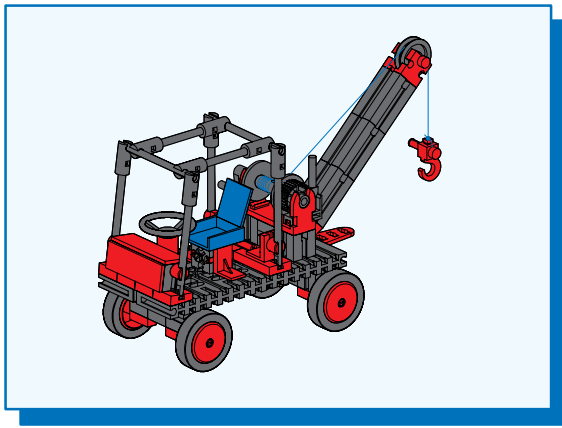
click!
Нажать!
咔嚓!



Abschleppwagen
Tow-car
Dépanneuse

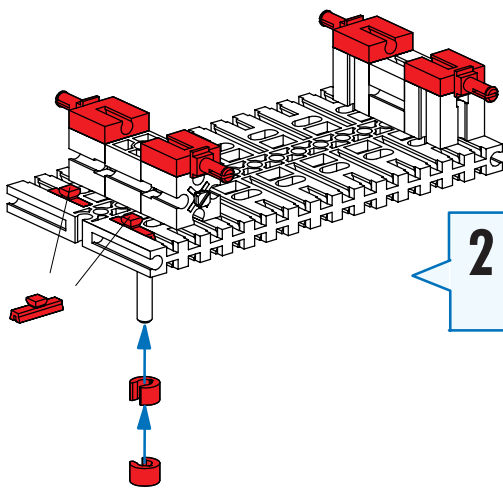
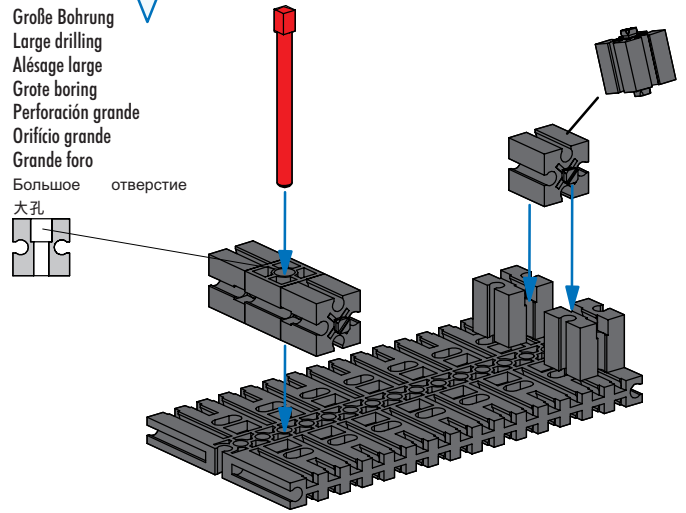
Kraanwagen
Grúa de remolcar
Carro rebocador

Carro attrezzi
Автокран
牽引車

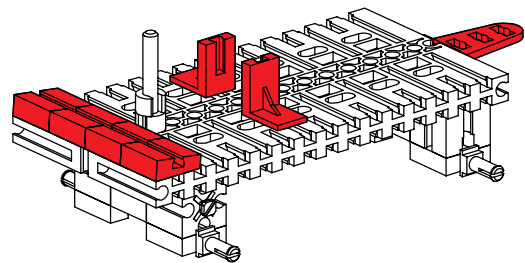


1

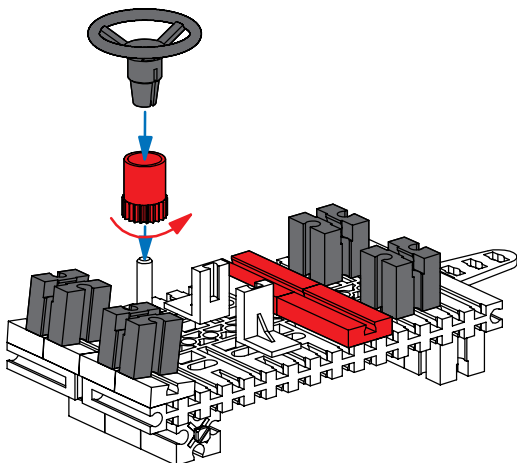
Große Bohrung
Large drilling
Alésage large
Grote boring
Perforación grande
Orificio grande
Grande foro
Большое отверстие
大孔



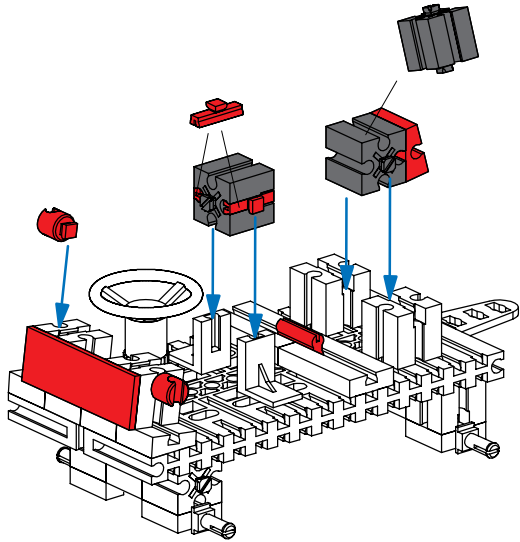
2



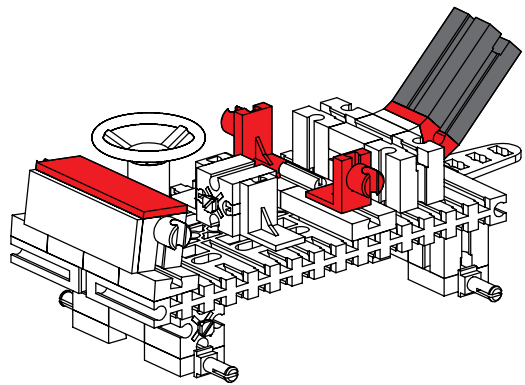
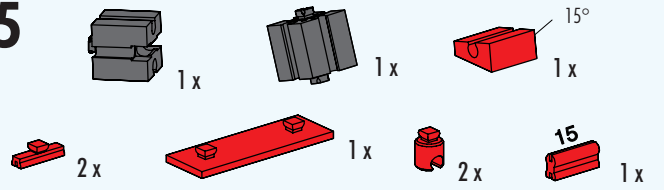
3



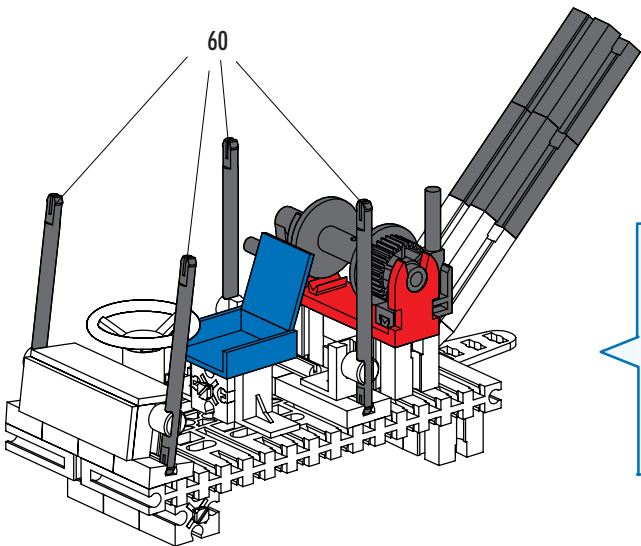
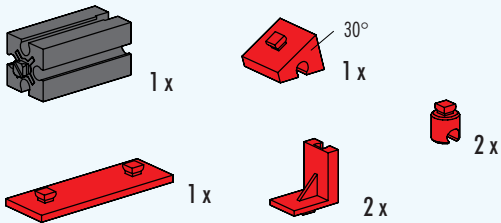
4



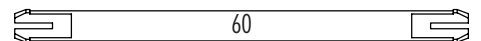
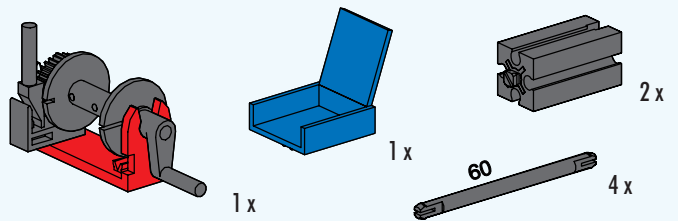
5

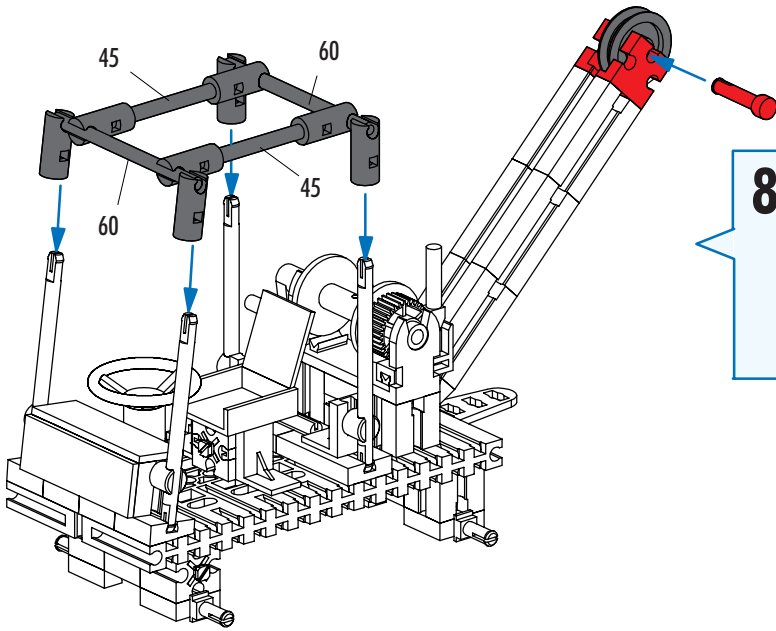


6



7



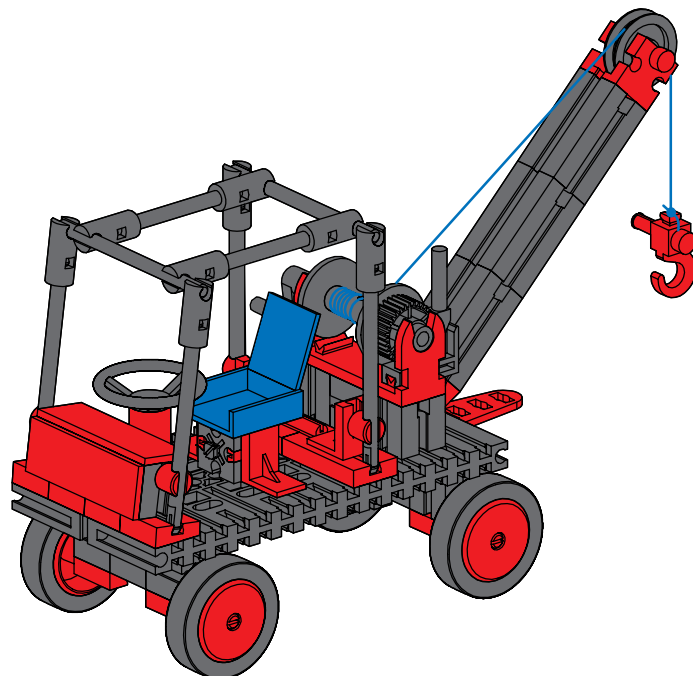
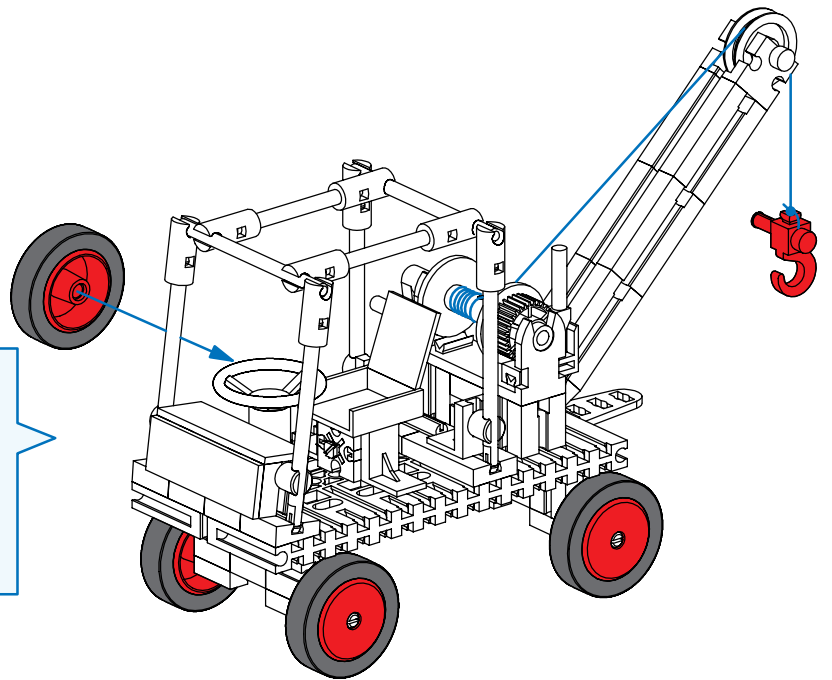


8

	1 x		1 x		1 x
	2 x		2 x		8 x

9

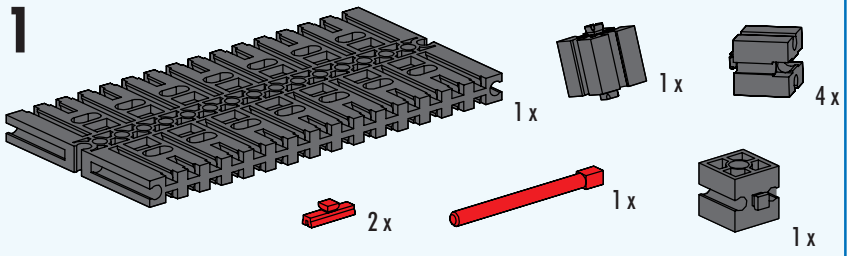
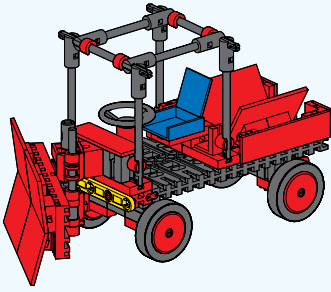
	4 x		4 x		1 x
					1 x



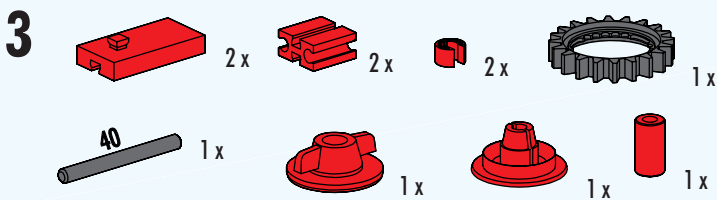
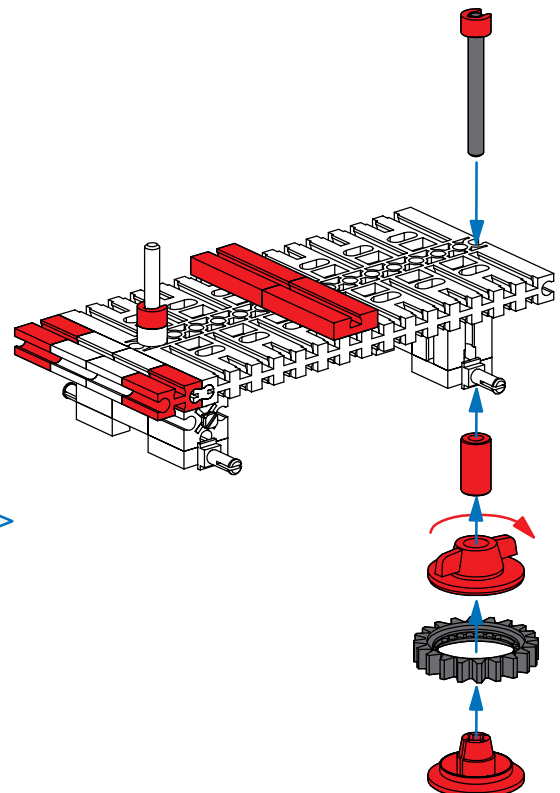
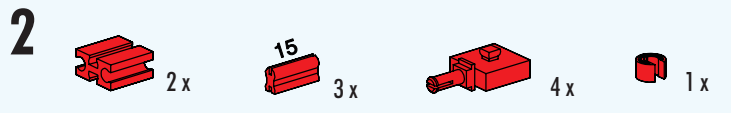
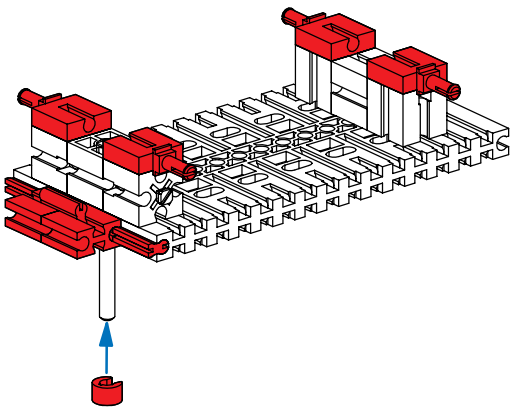
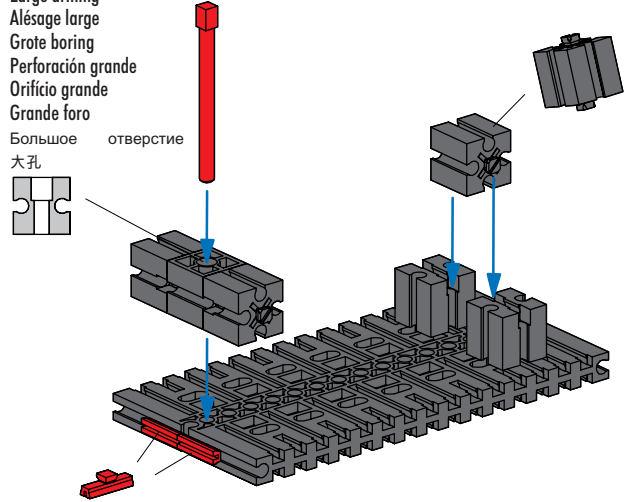
Schneepflug
Snowplow
Chasse-neige

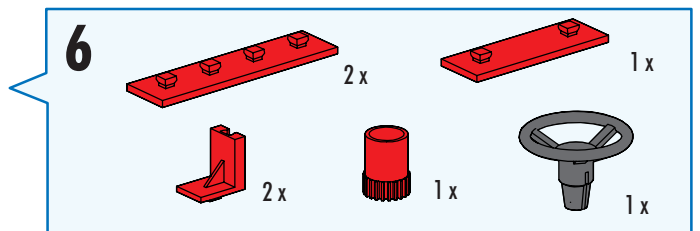
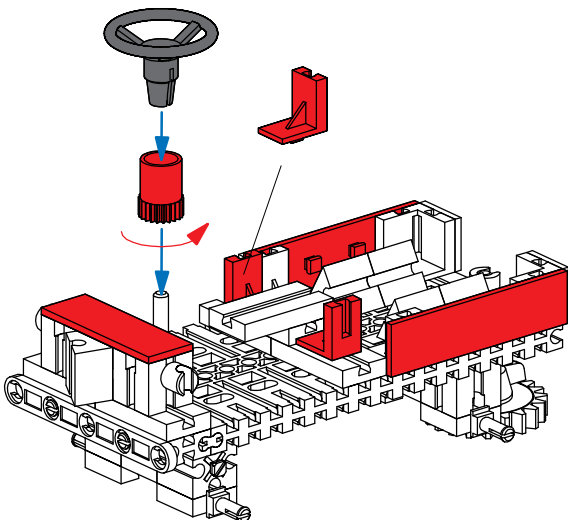
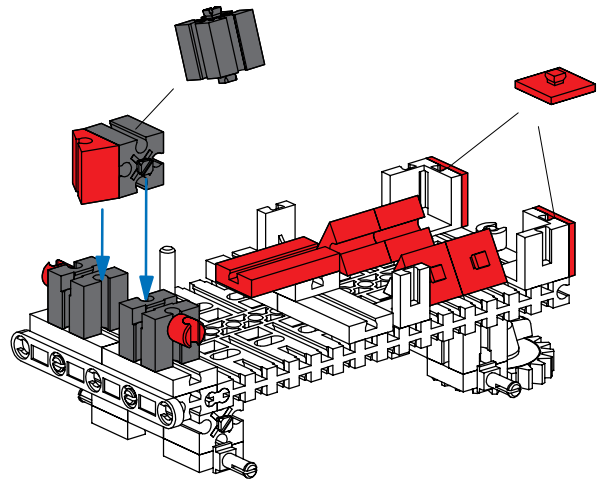
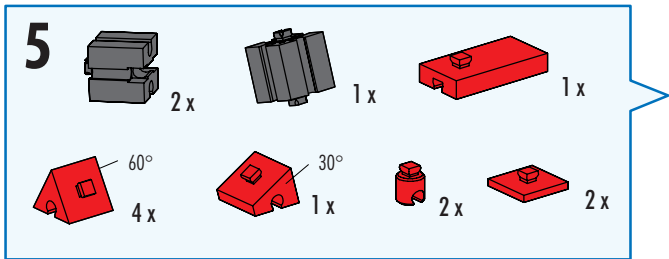
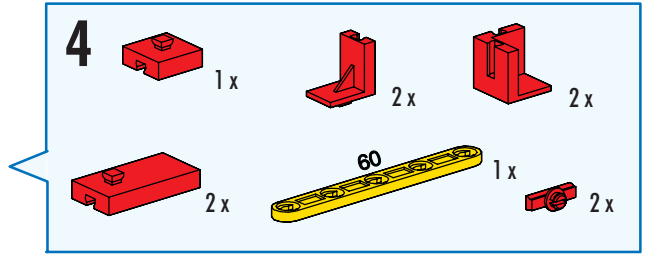
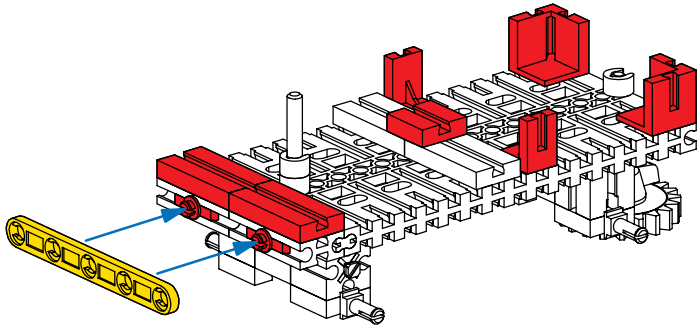
Sneeuwploeg
Quitanieves
Limpa-neves

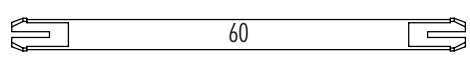
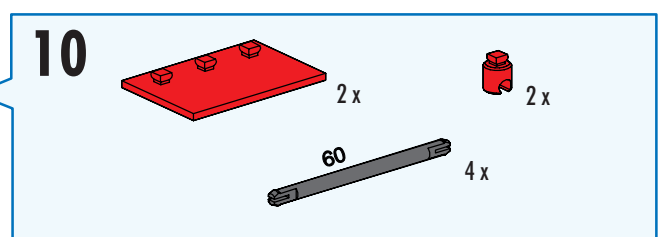
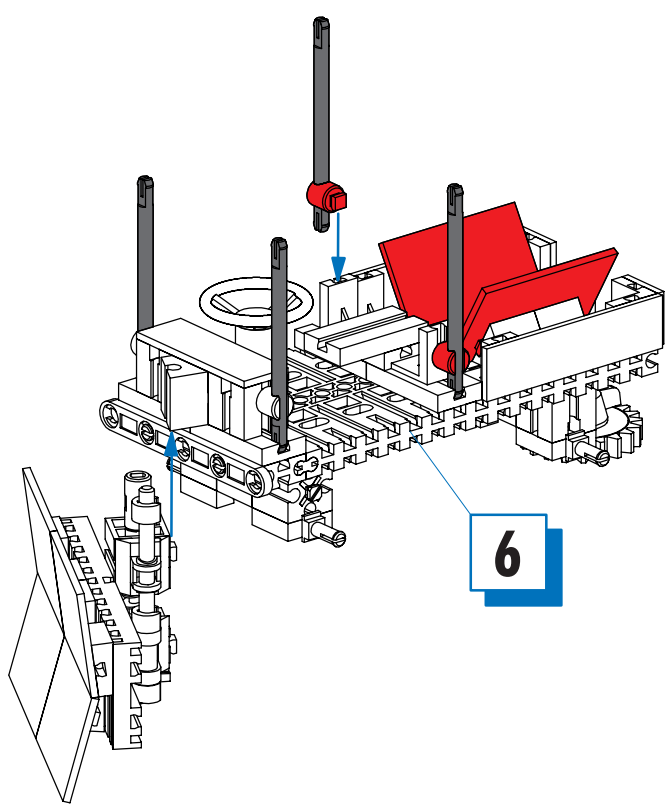
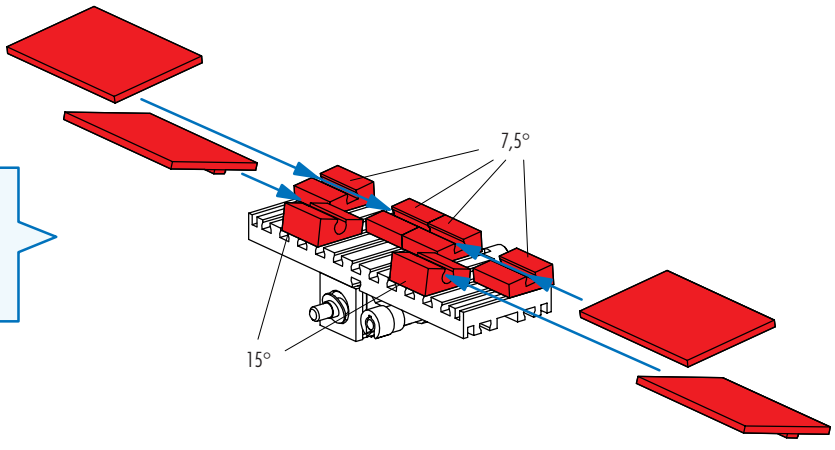
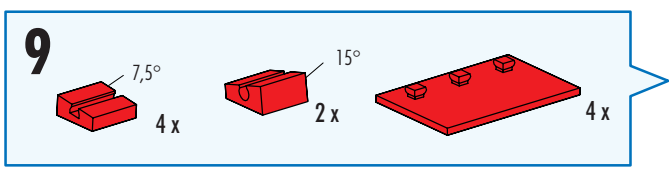
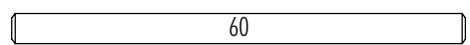
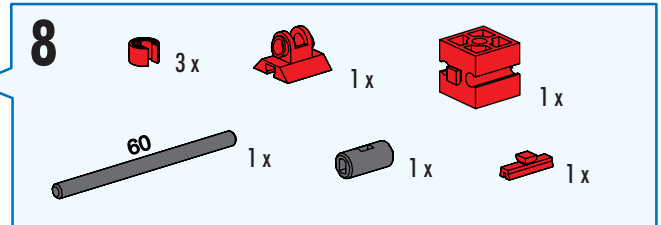
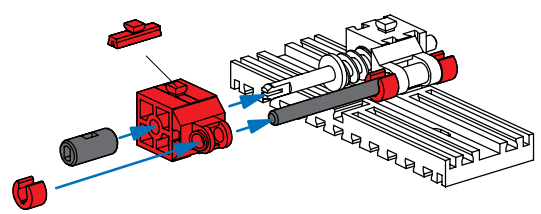
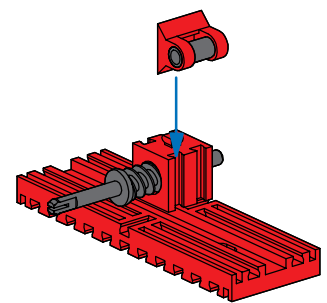
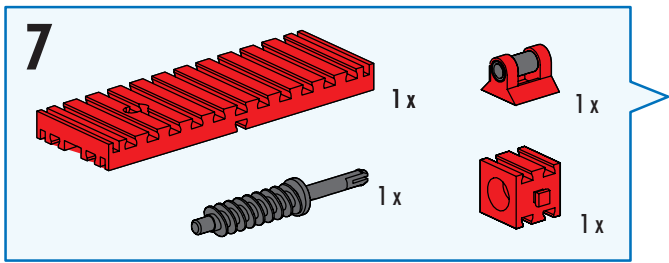
Spartineve
Снегоуборщик
雪犁



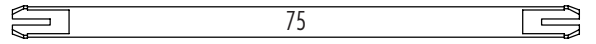
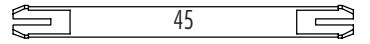
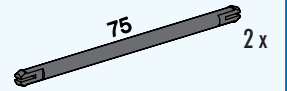
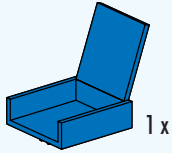
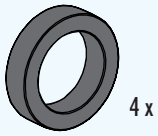
Große Bohrung
Large drilling
Alésage large
Grote boring
Perforación grande
Orificio grande
Grande foro
Большое отверстие
大孔



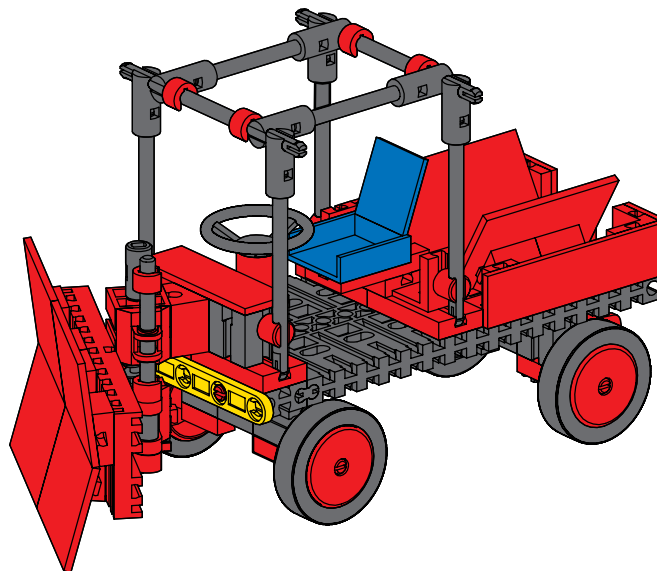
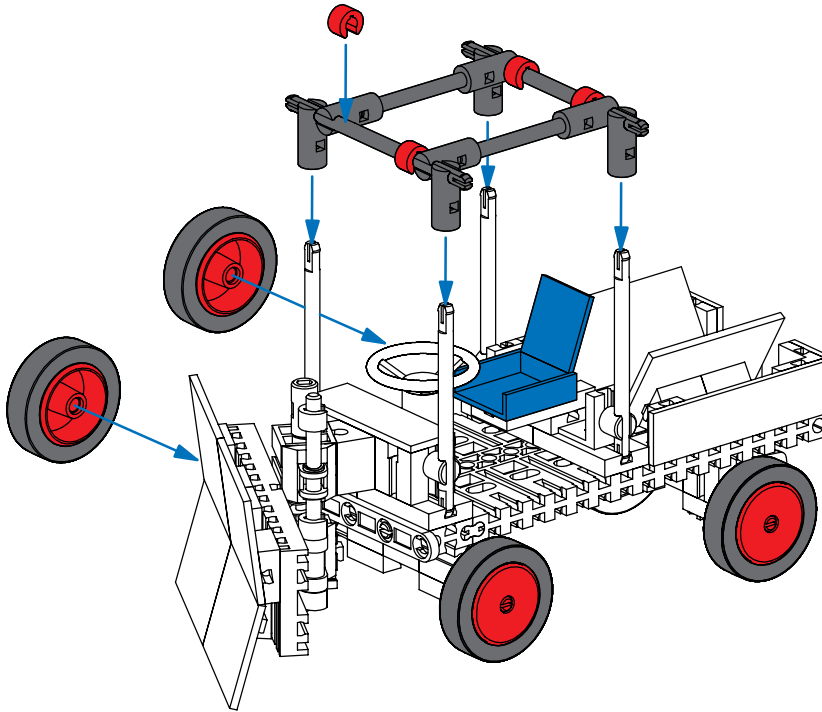




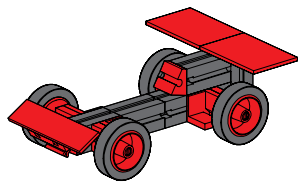
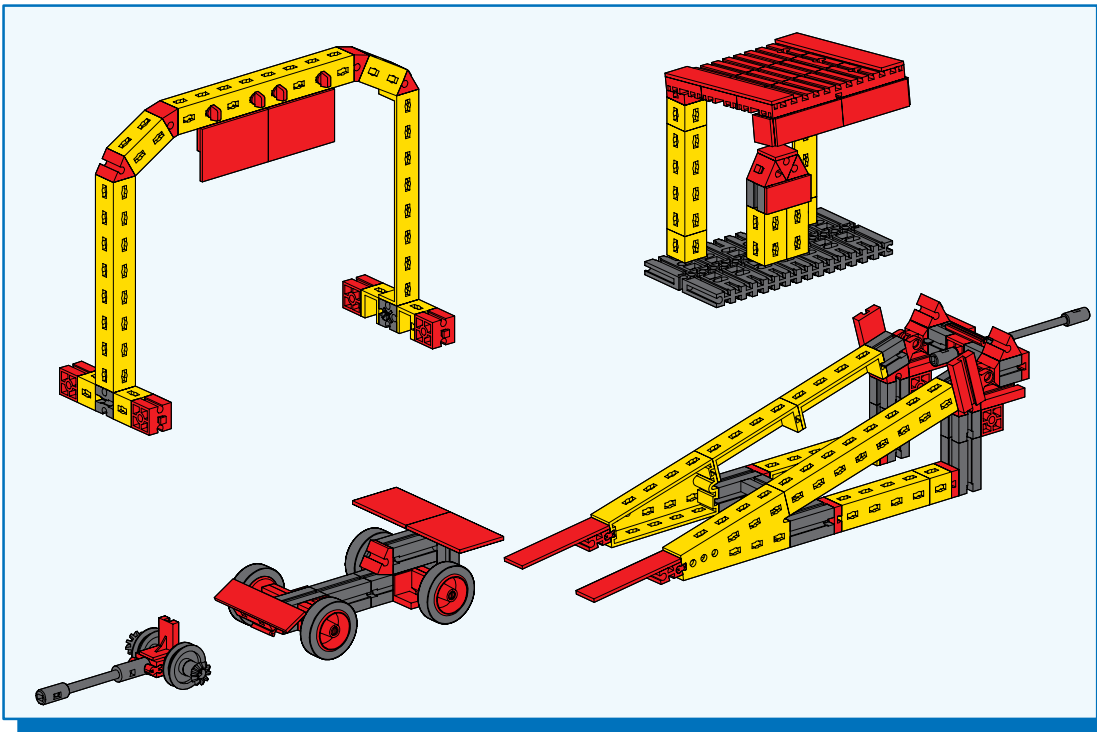
11



click!
Нажать!
咔嚓!



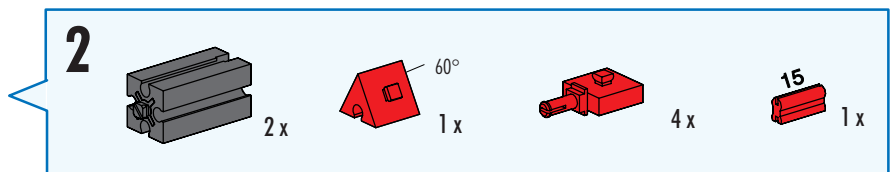
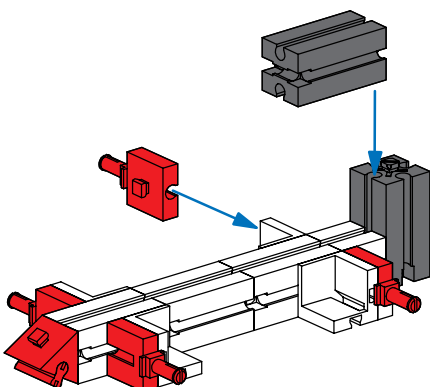
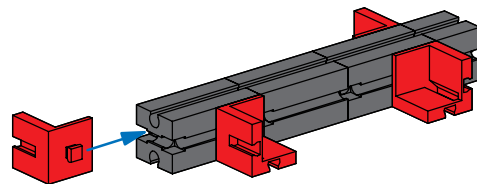
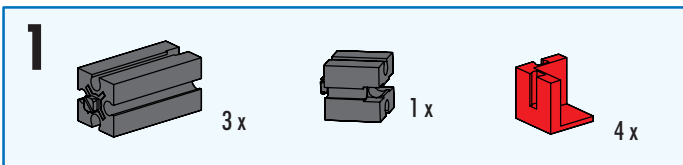
Racing
Гонки
赛车

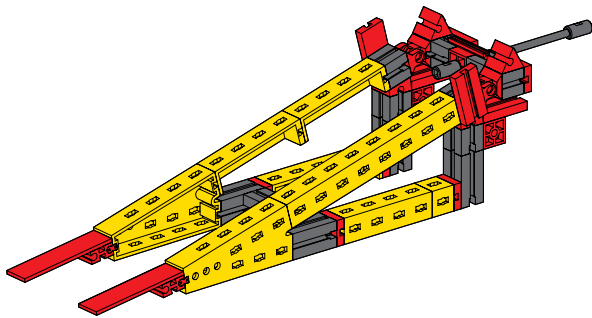
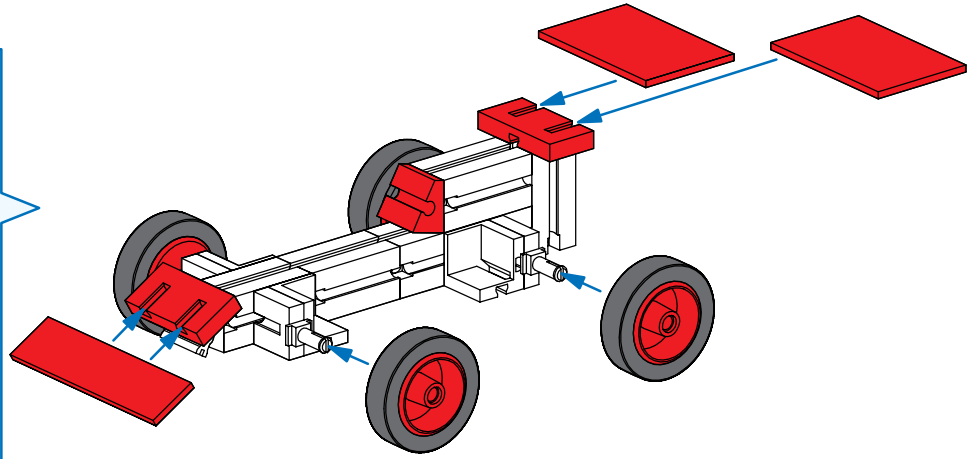
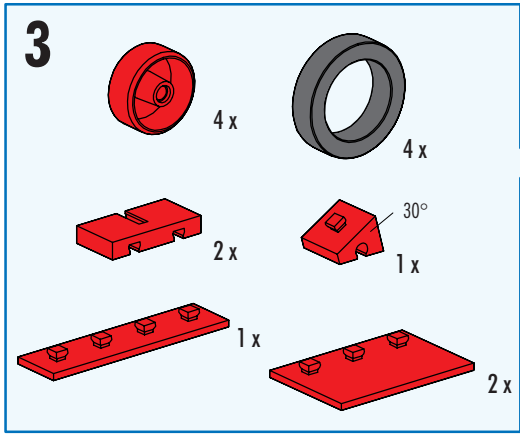


Rennwagen
Racing car
Voiture de course

Racewagen
Coche de carreras
Carro de corrida

Auto da corsa
Гоночная машина
赛车

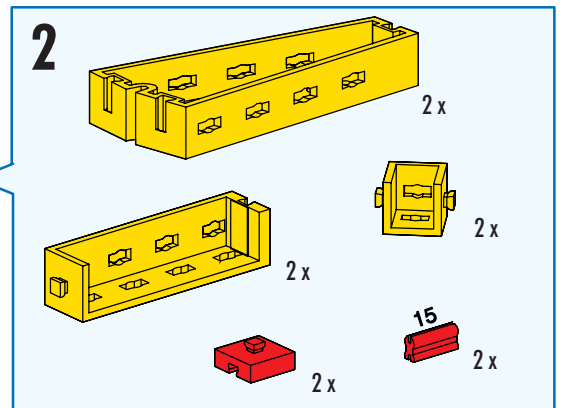
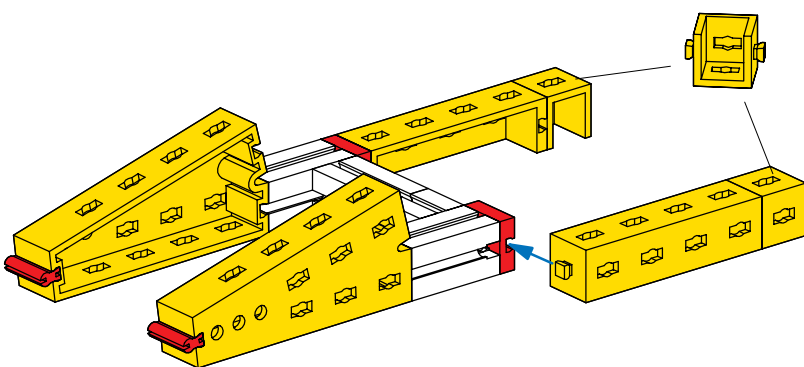
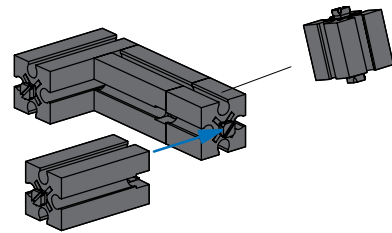
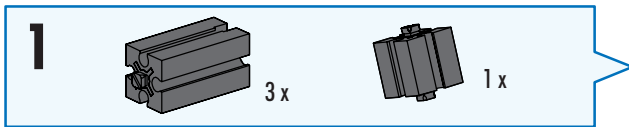


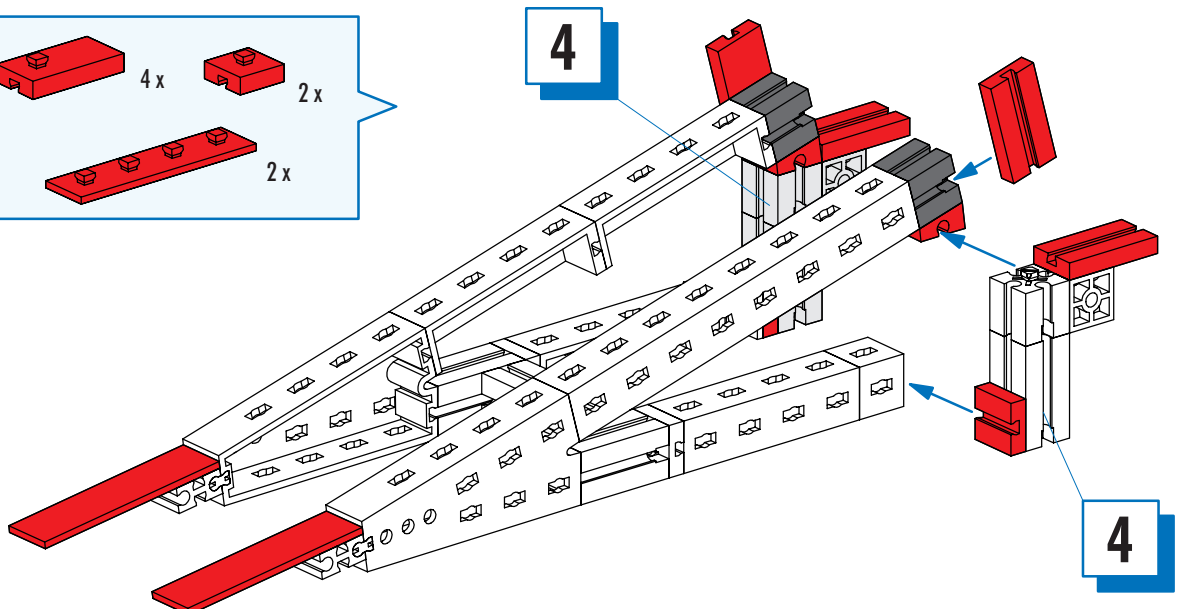
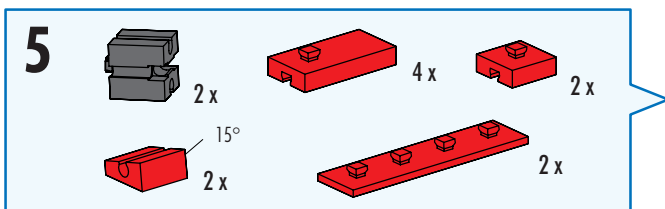
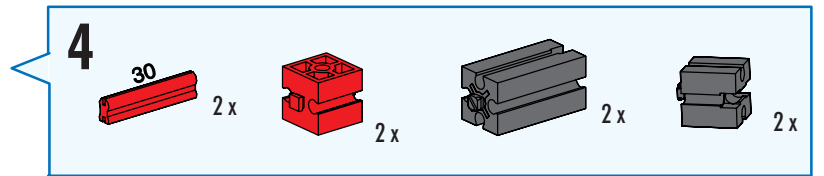
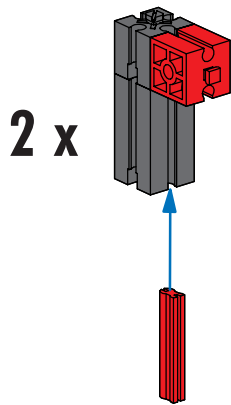
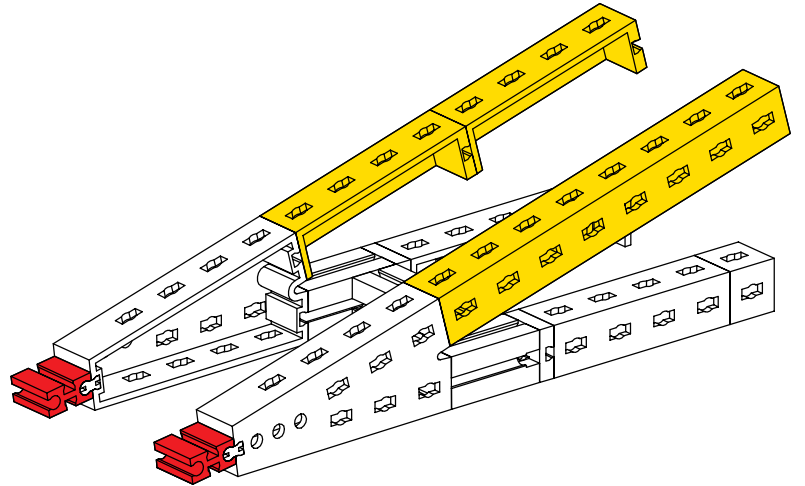
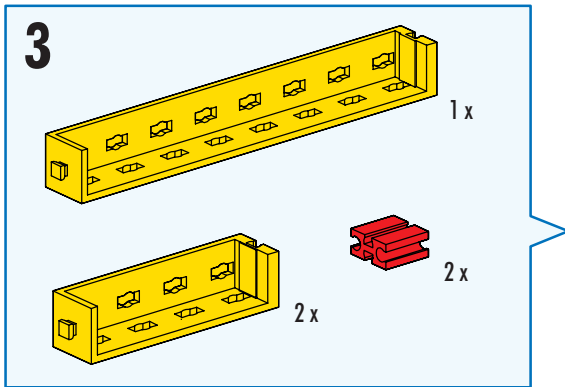


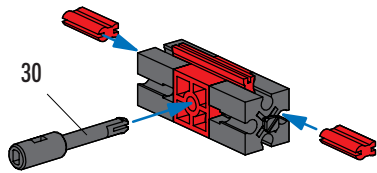
Rampe
Ramp
Rampe

Hellingbaan
Rampa
Rampa

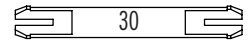
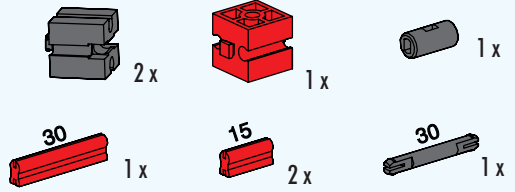
Rampa
Помост
斜面



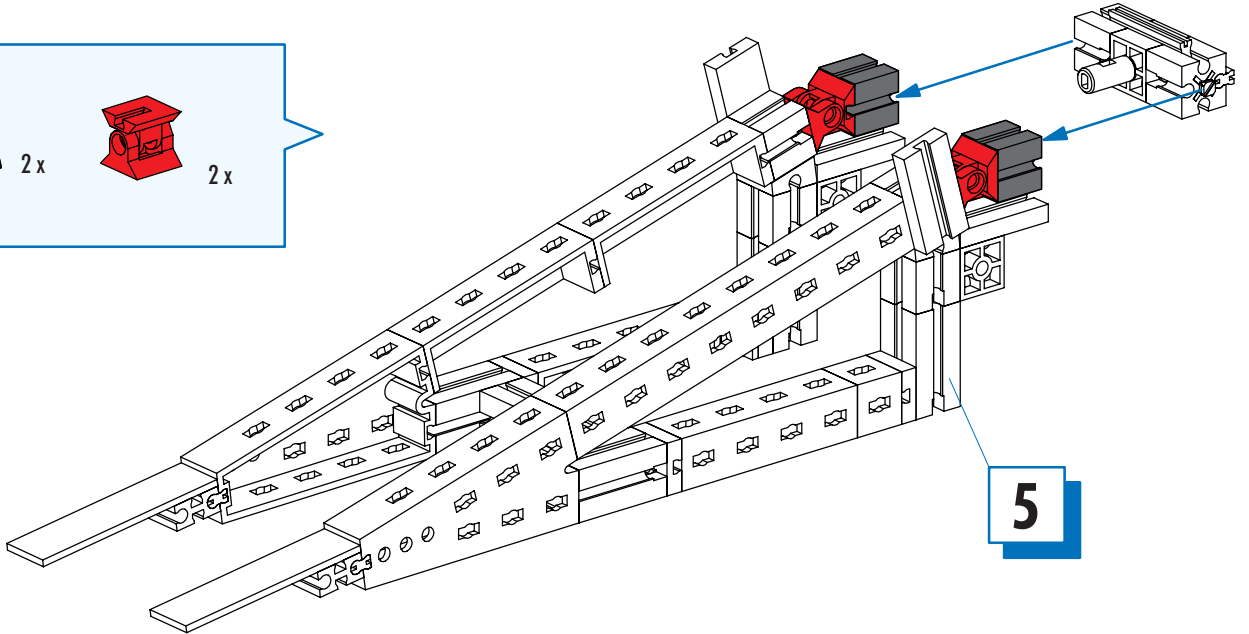




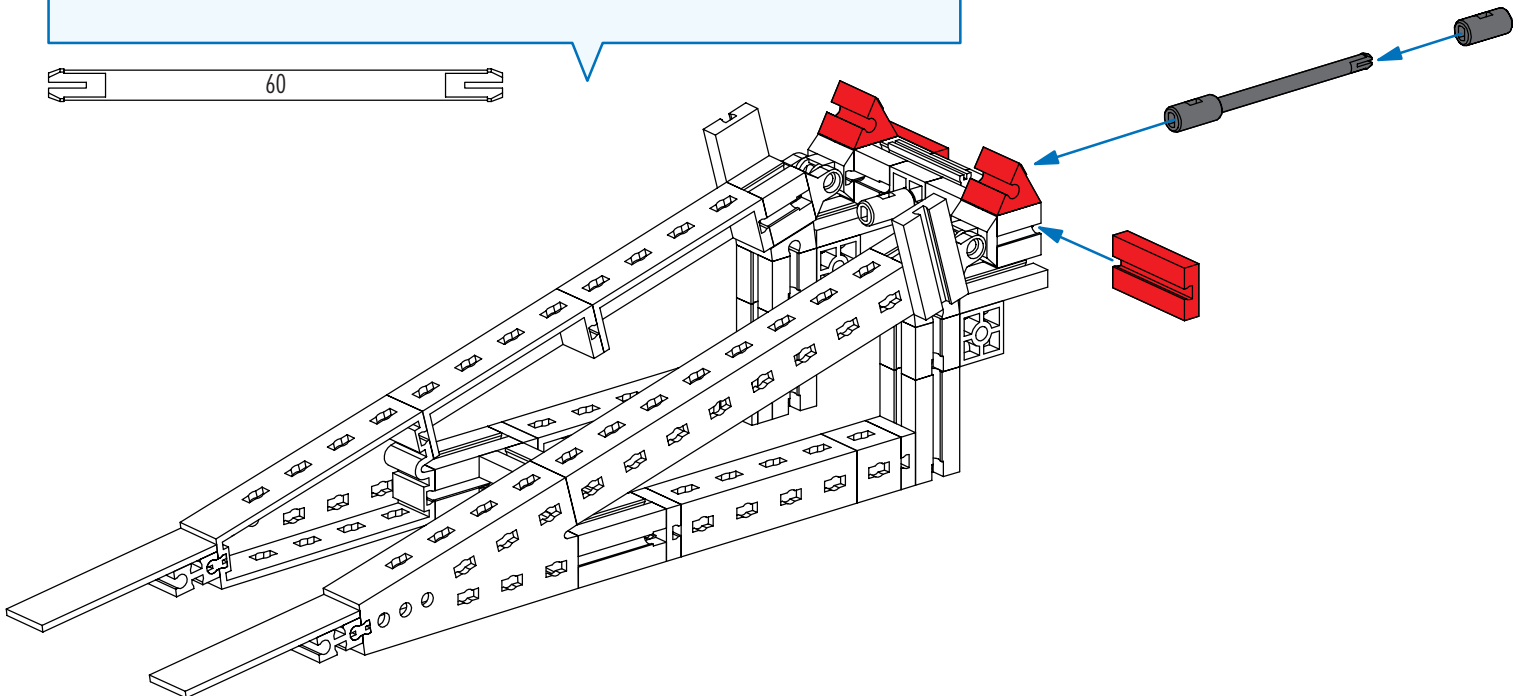
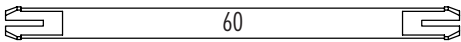
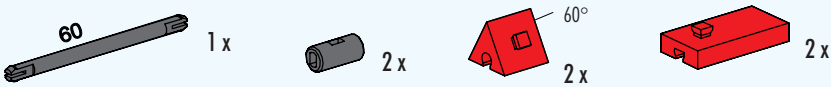
6

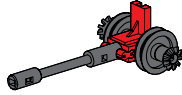
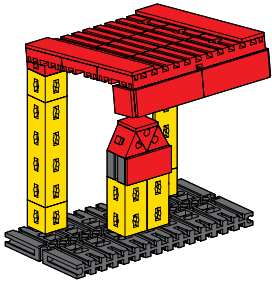


7



8

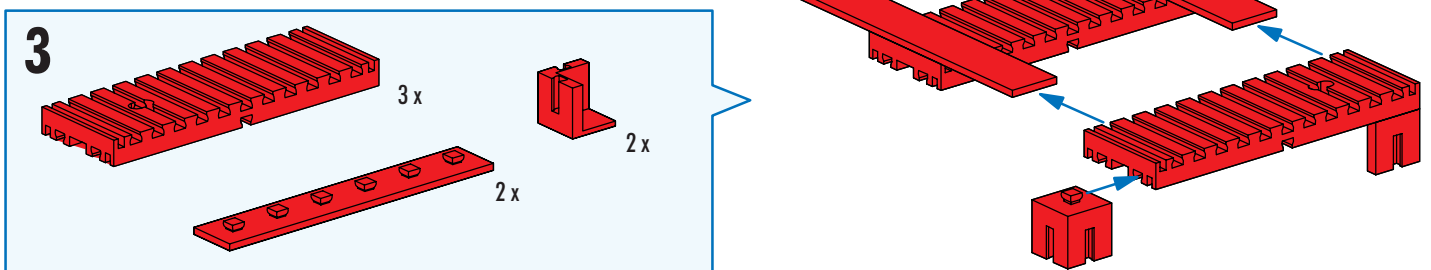
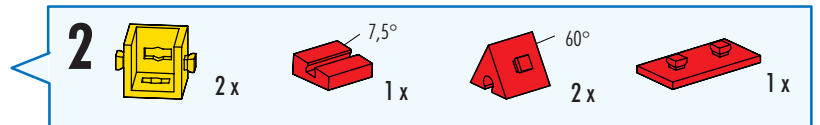
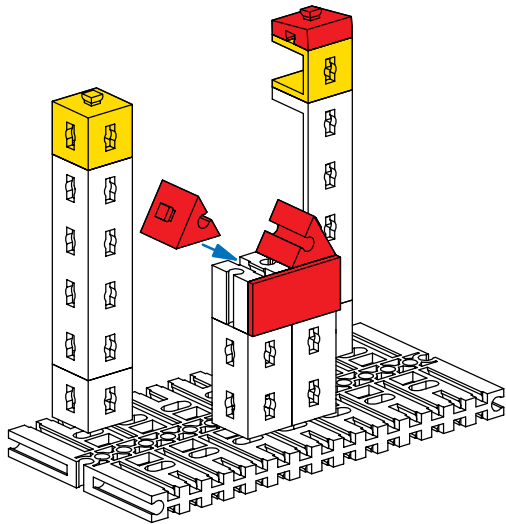
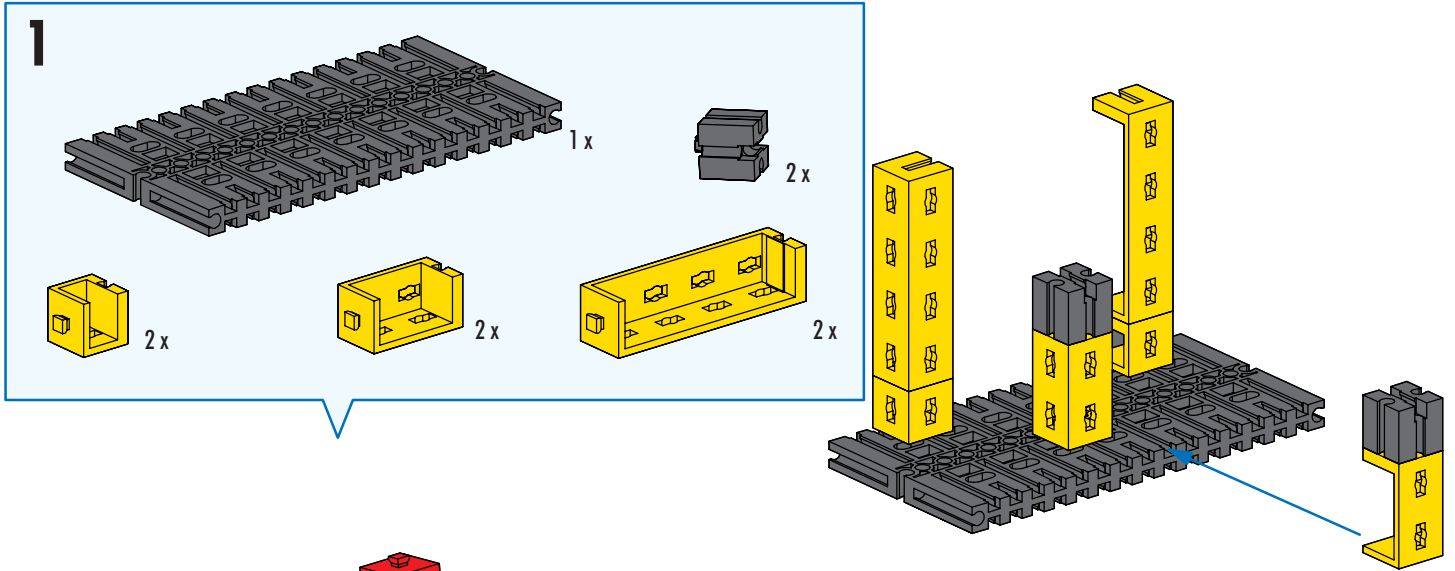


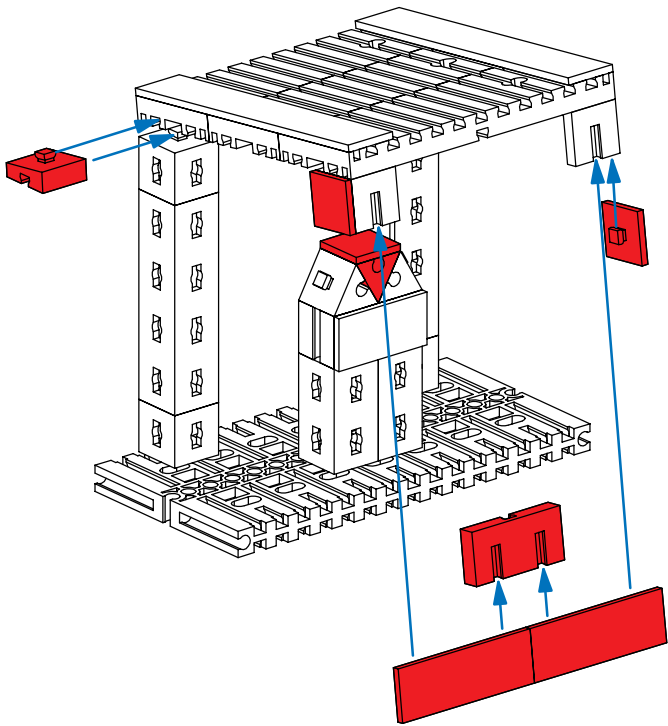


Servicestation
Service station
Station service

Servicestation
Estación de servicio
Posto de serviços

Stazione di servizio
Станция техобслуживания
维修服务站



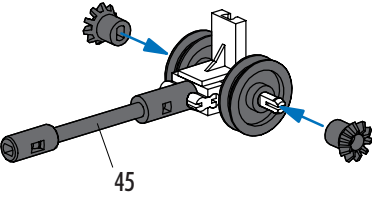
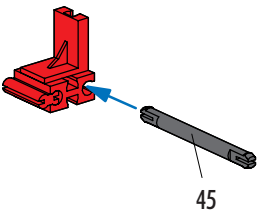
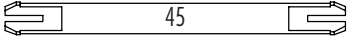


4

- 3 x [Red 1x3 Technic Brick with Pin Hole]
- 2 x [Red 1x5 Technic Beam]
- 1 x [Red 1x3 Technic Brick with 7.5° Slope]
- 1 x [Red 1x3 Technic Brick with 60° Slope]
- 1 x [Red 1x3 Technic Brick with Pin Hole]

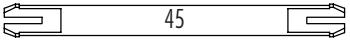
5

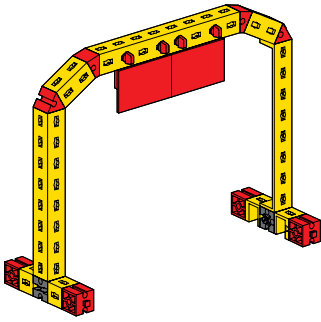
- 1 x [Red 1x3 Technic Brick with Pin Hole]
- 1 x [Red 1x3 Technic Brick with Pin Hole]
- 1 x [Red 1x3 Technic Brick with Pin Hole]
- 1 x [Grey Technic Pin 45]



6

- 2 x [Grey Technic Gear]
- 2 x [Grey Technic Washer]
- 1 x [Grey Technic Pin 45]
- 1 x [Grey Technic Pin 45]





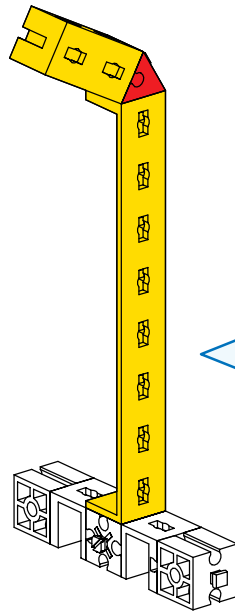
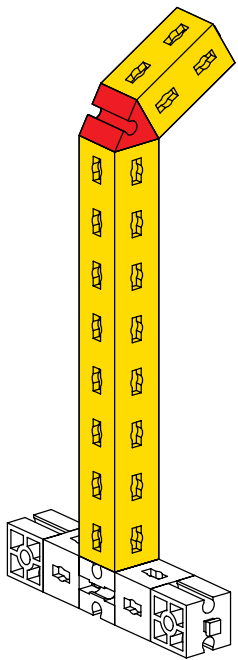
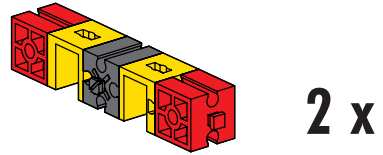
Ziel
Finish
Arrivée

Finish
Meta
Chegada

Destinazione
Финиш
目标

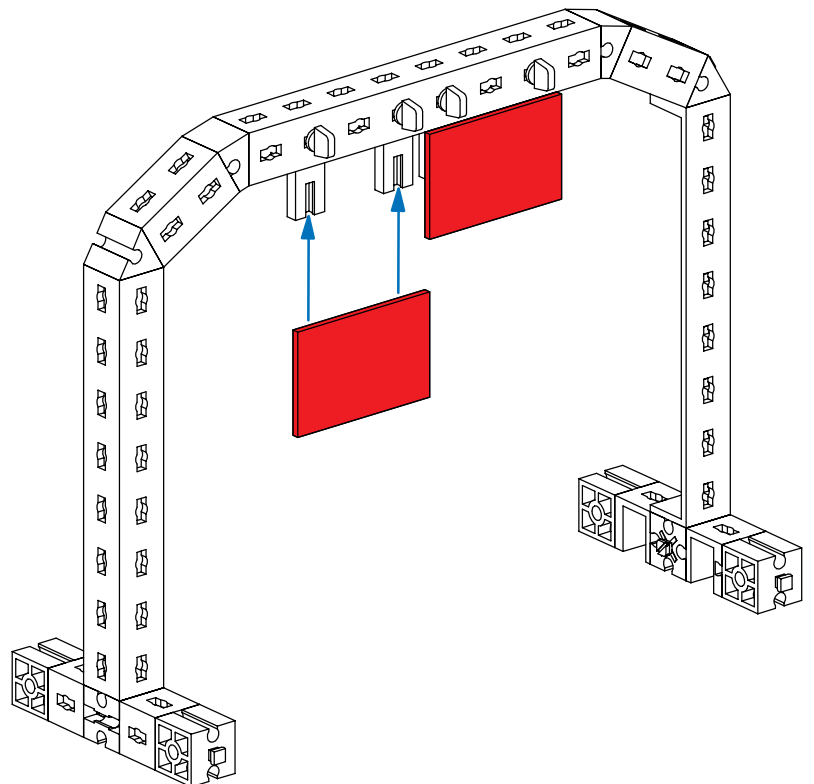
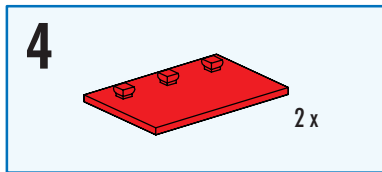
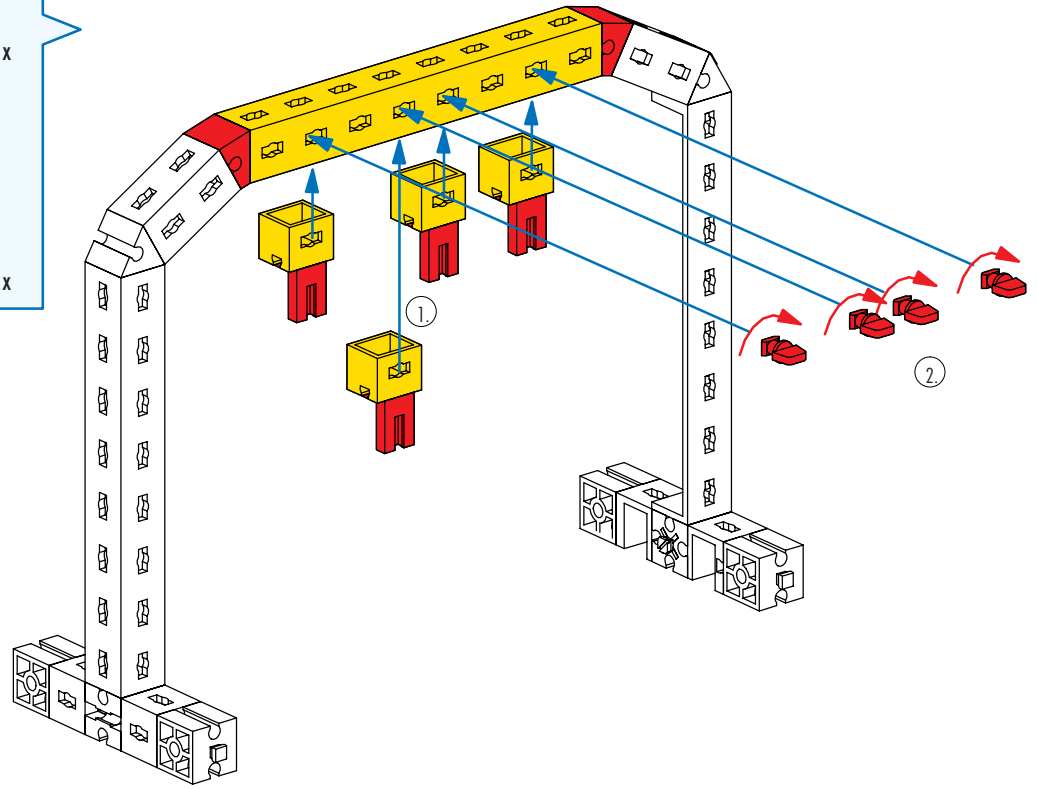
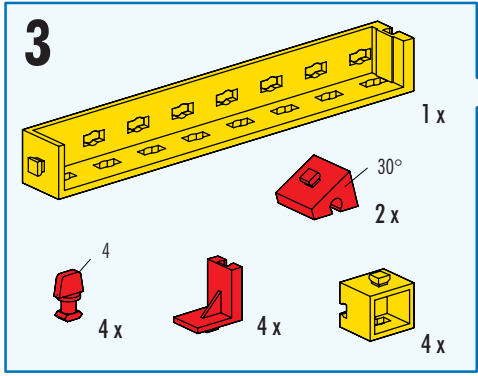
1

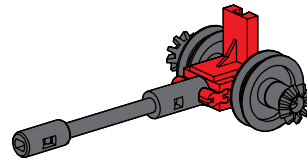
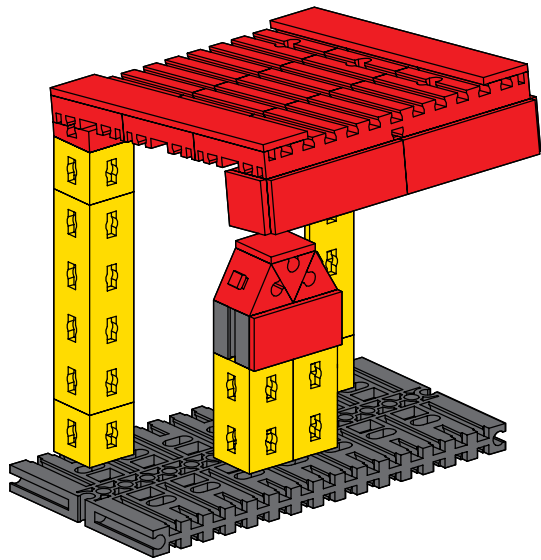
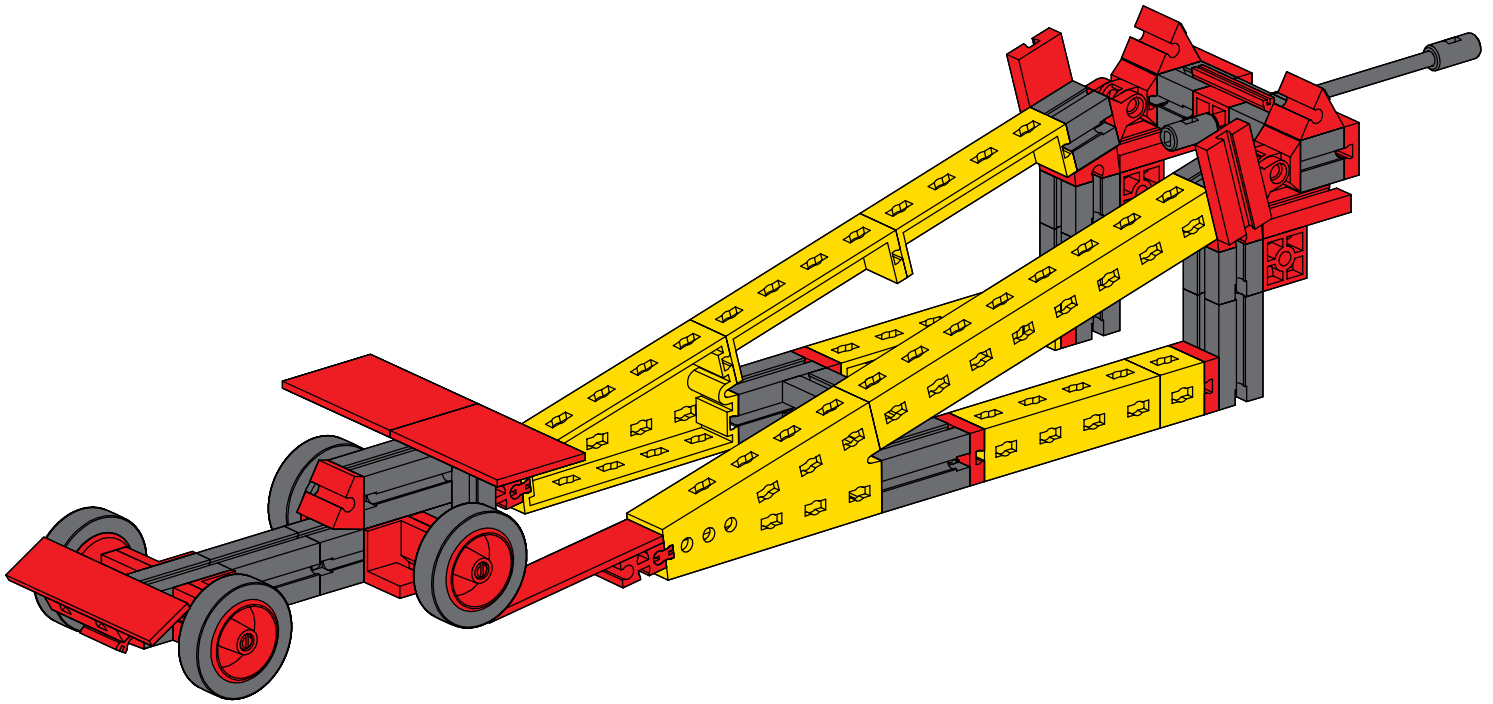
4 x 4 x 2 x



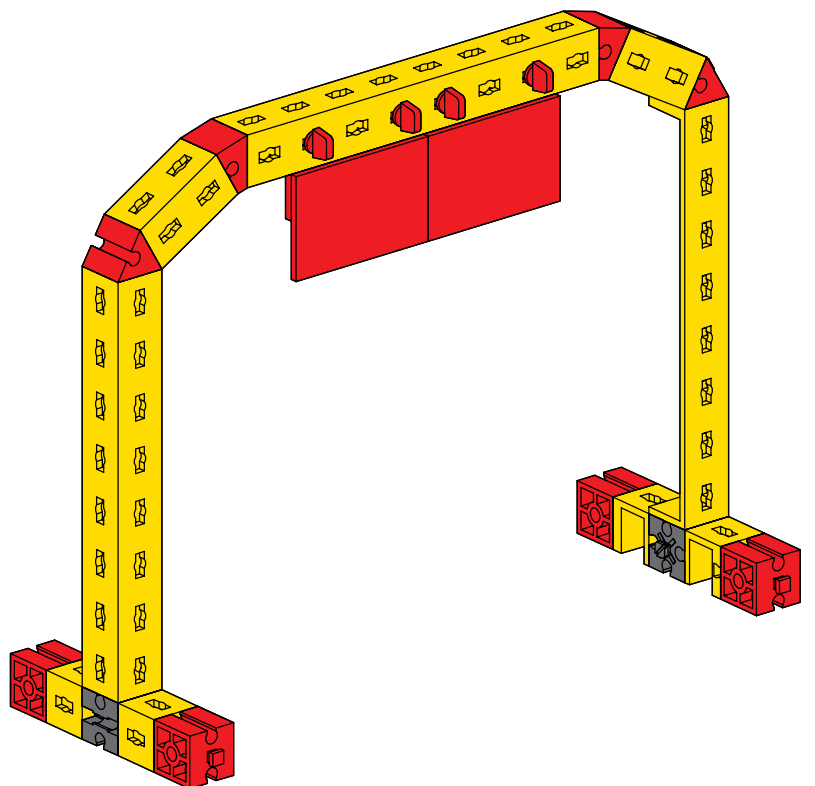
2

2 x 60° 2 x
2 x





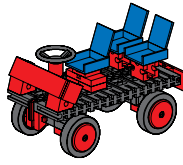
Wagenheber
 Jack
 Cric
 Heftboom
 Gato
 Jaque
 Cric
 Подъемник
 车辆升降机



Garage mit Auto
Garage with car
Garage avec Auto

Garage met auto
Garaje con coche
Garagem com automóvel

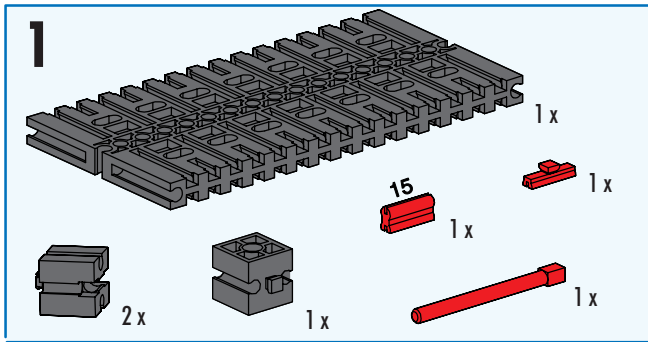
Garage con automobile
Гараж с автомобилем
带汽车的车库



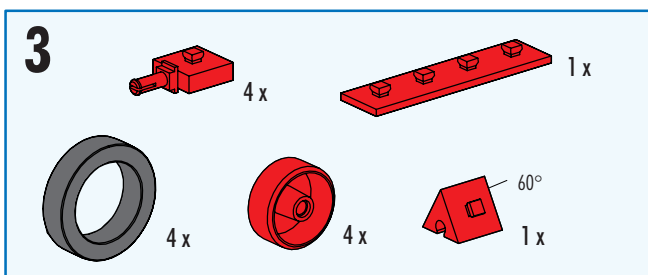
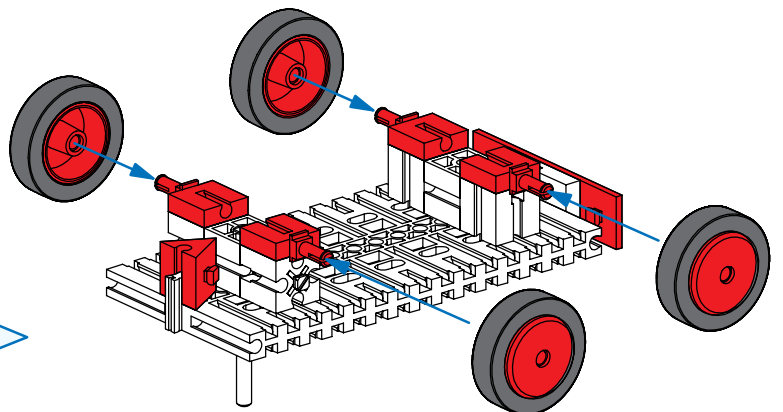
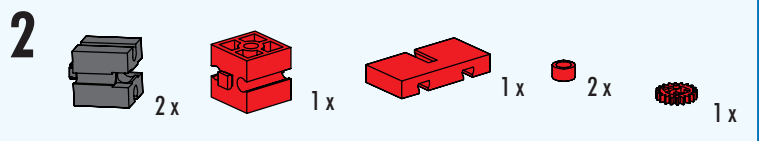
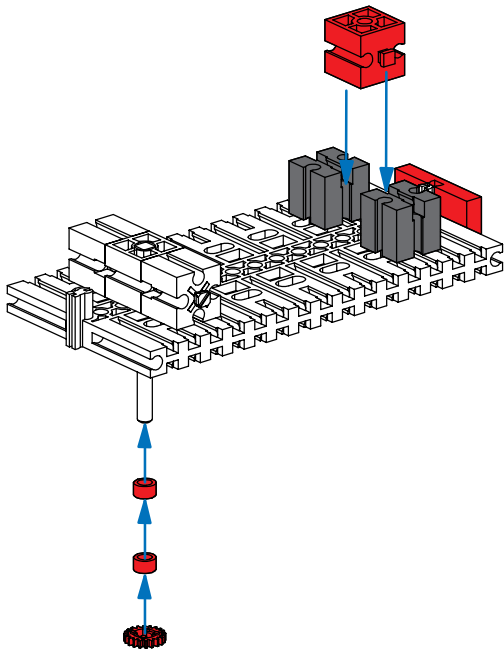
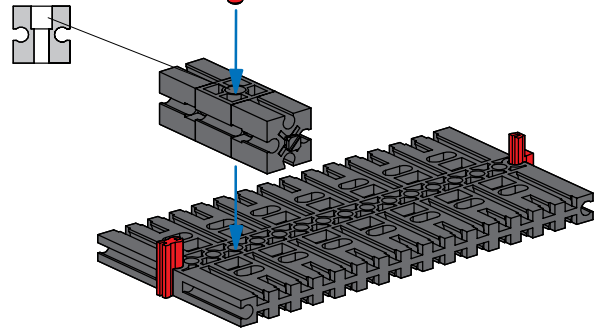
Auto
Car
Auto

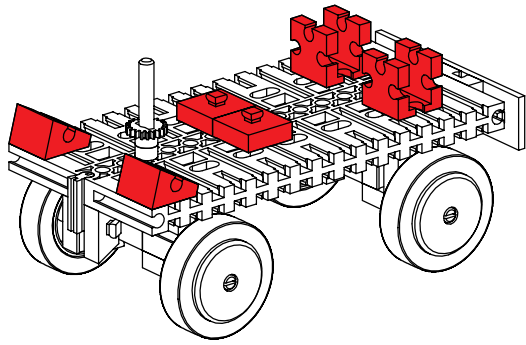
Auto
Coche
Automóvel

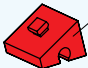


Automobile
Автомобиль
汽车

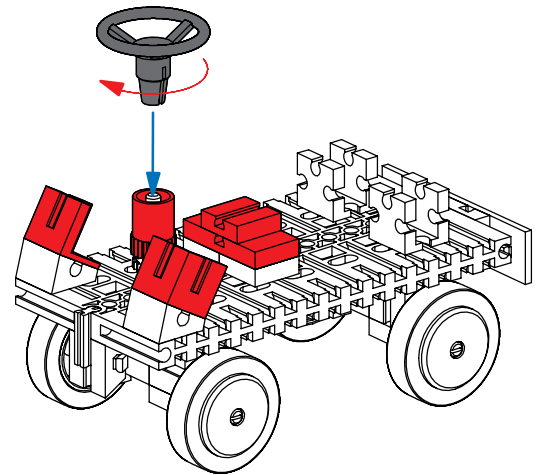







Große Bohrung
Large drilling
Alésage large
Grote boring
Perforación grande
Orificio grande
Grande foro
Большое отверстие
大孔

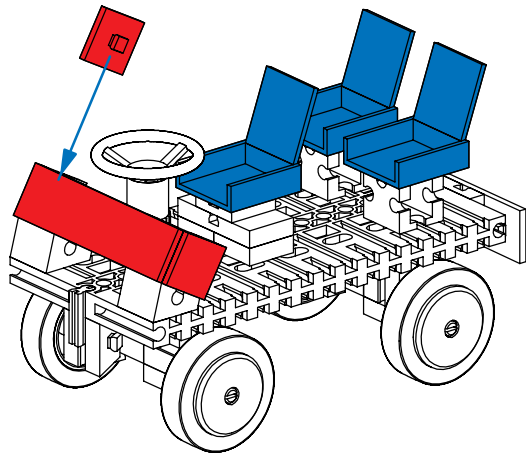


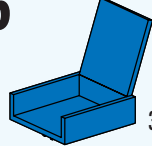
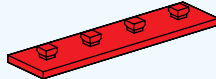



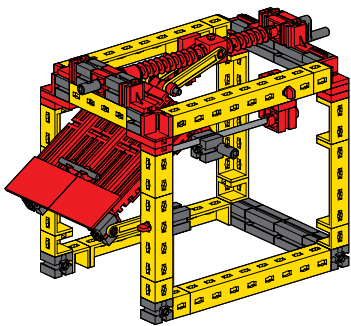
4  2x  2x  2x



5  1x  1x  2x
 1x  1x



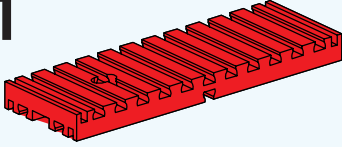
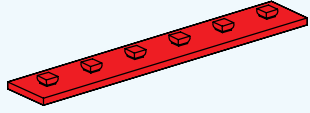
6  3x  1x  2x

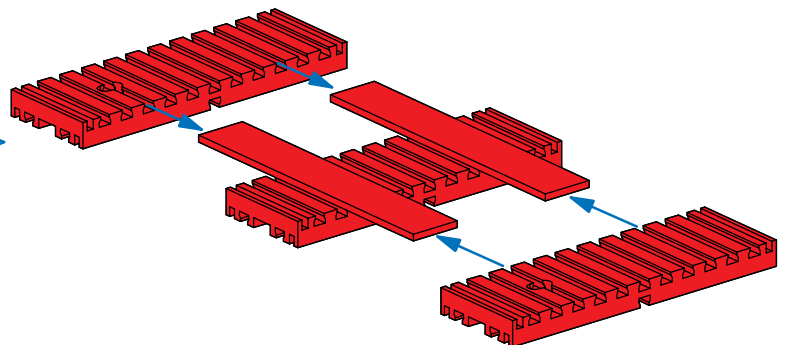


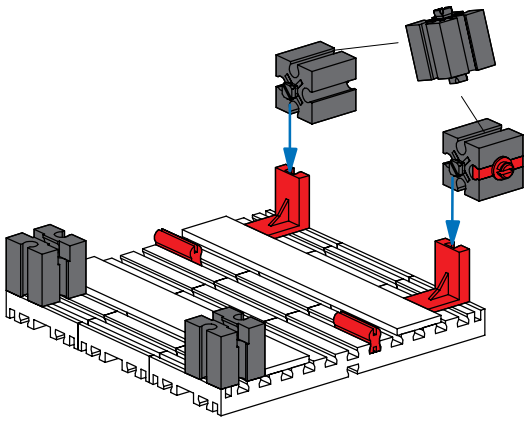
Garage
Garage
Garage

Garage
Garaje
Garagem

Garage
Гараж
车库门

1  3x  2x



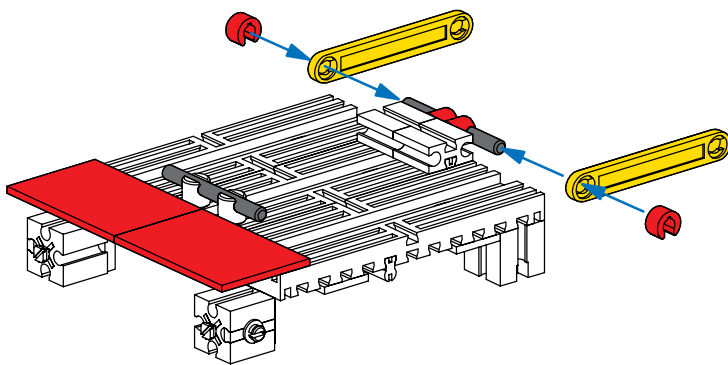
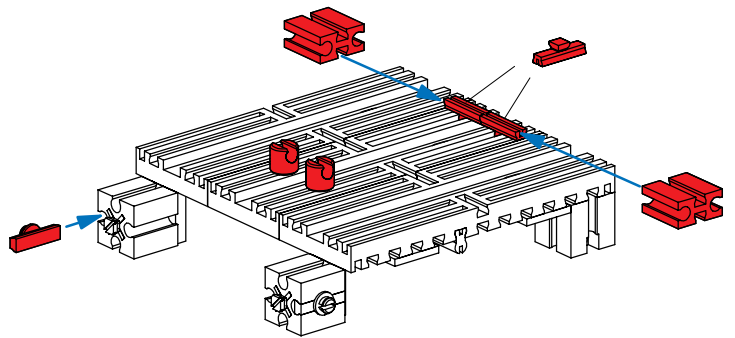


2

- 2 x Grey 2x4 Technic Connector
- 2 x Grey 2x4 Technic Connector
- 2 x Red 1x4 Technic Beam
- 2 x Red 1x5 Technic Beam
- 1 x Red 1x4 Technic Beam with Pin

3

- 2 x Red 1x4 Technic Beam with Pin
- 1 x Red 1x4 Technic Beam with Pin
- 2 x Red 1x4 Technic Beam
- 2 x Red 2x4 Technic Connector



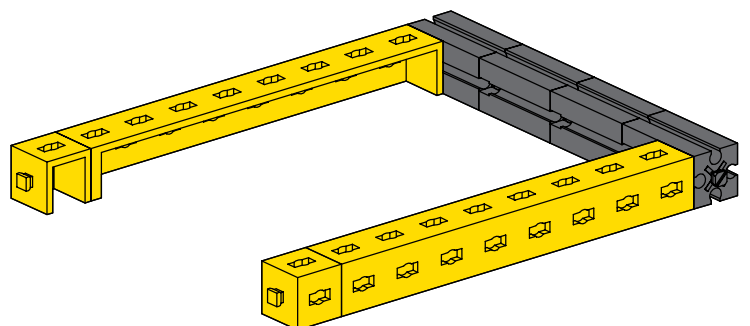
4

- 2 x Yellow 45 Technic Beam
- 2 x Red 1x4 Technic Beam with Pin
- 2 x Red 1x4 Technic Beam with Pin
- 2 x Red 2x4 Technic Connector
- 2 x Grey 40 Technic Beam



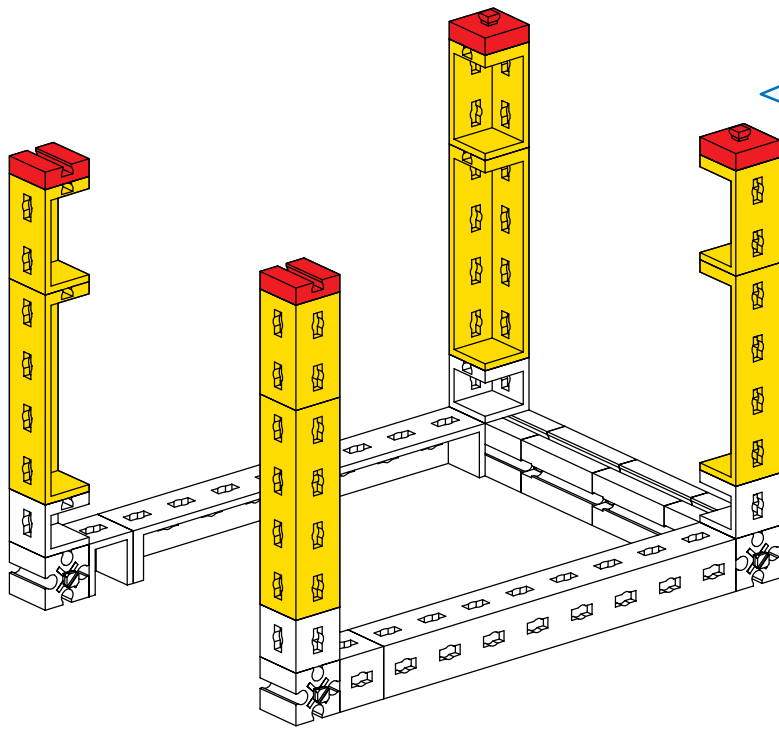
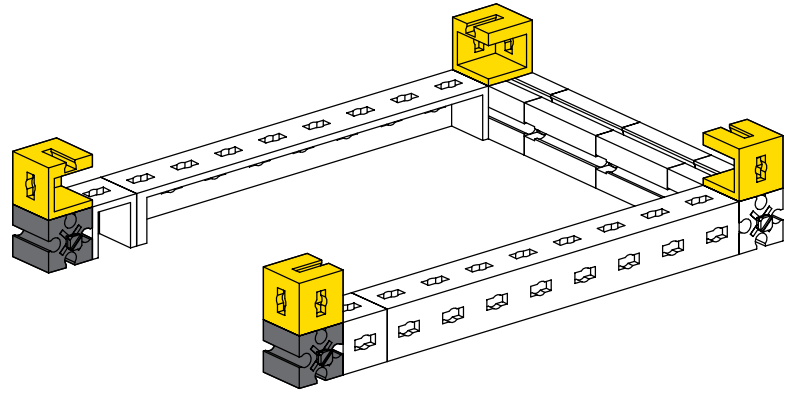
5

- 2 x Yellow 1x15 Technic Beam
- 4 x Grey 2x4 Technic Connector
- 2 x Yellow 1x4 Technic Beam with Pin



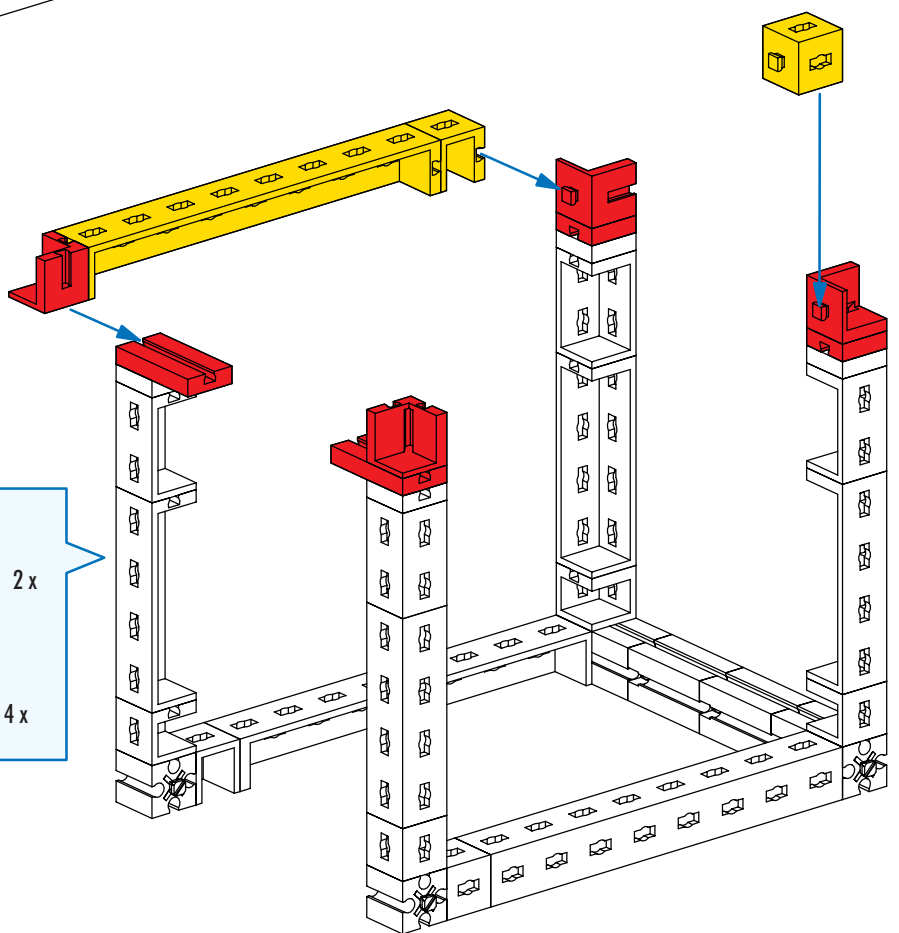
6

2 x 4 x



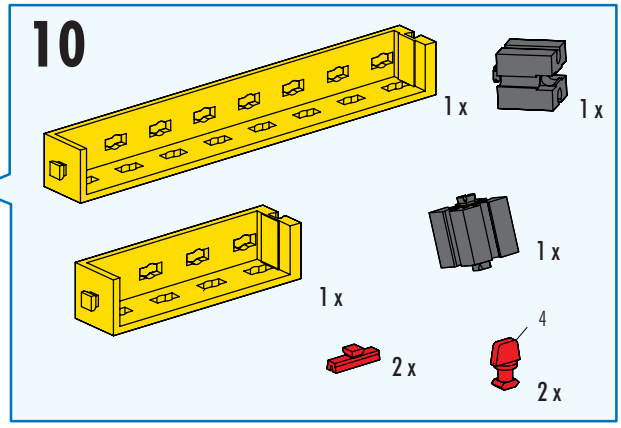
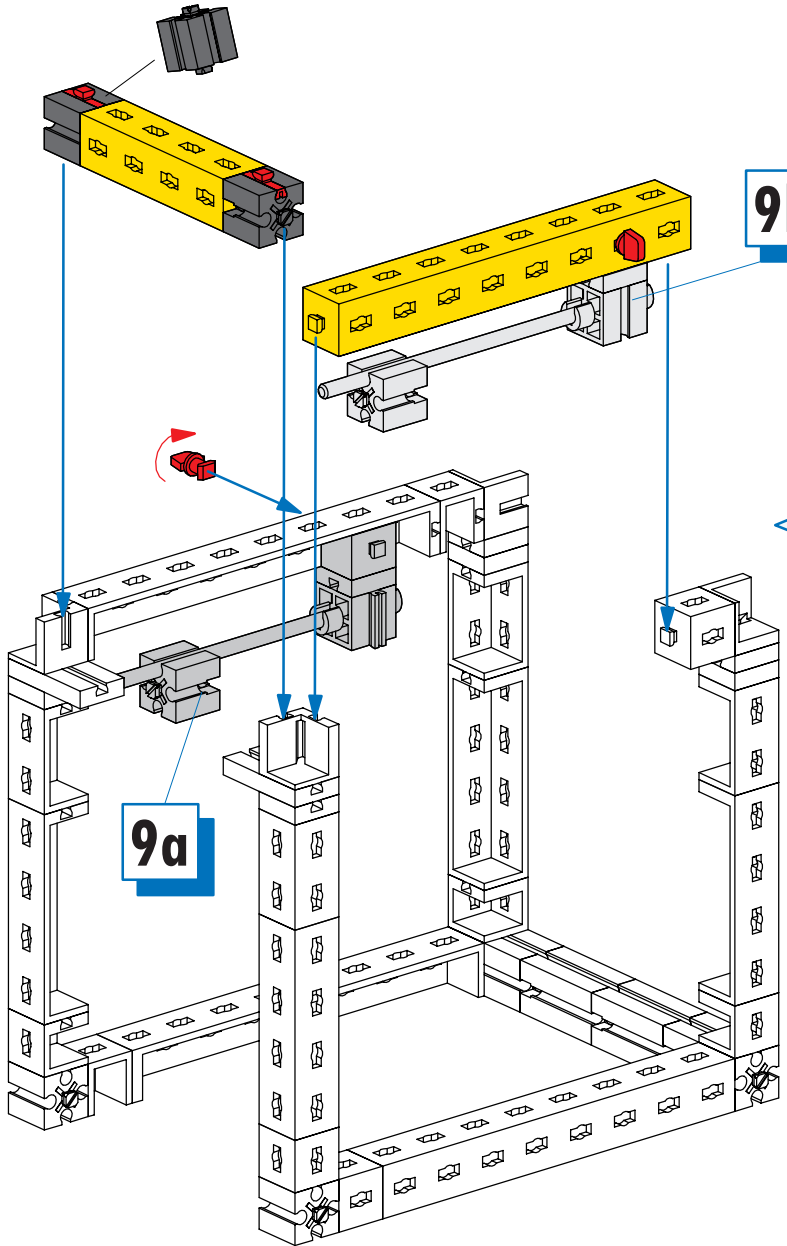
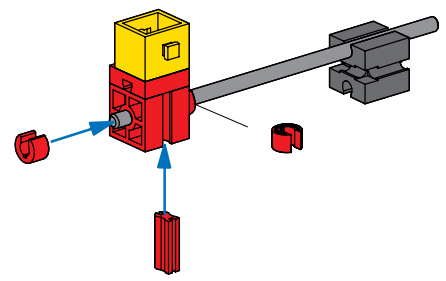
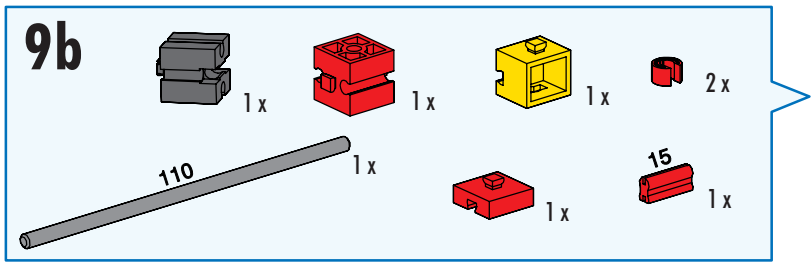
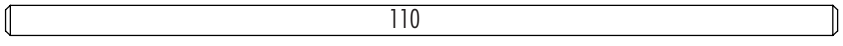
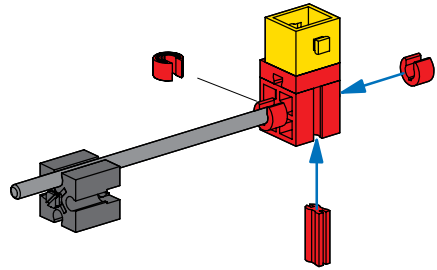
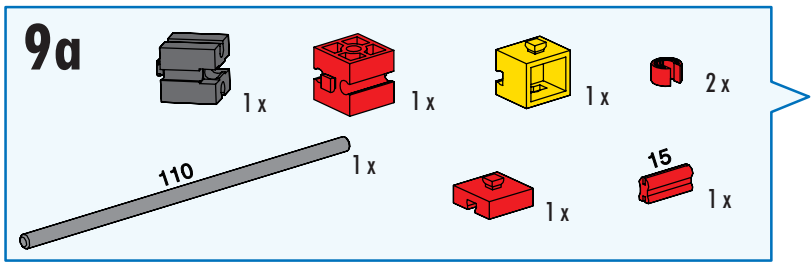
7

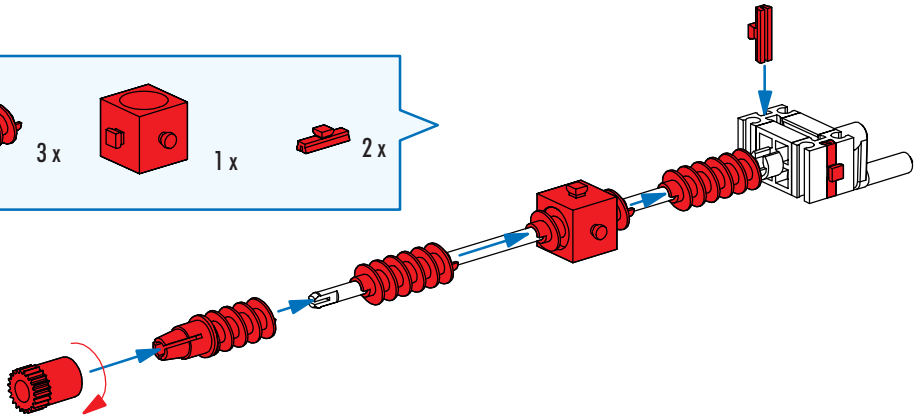
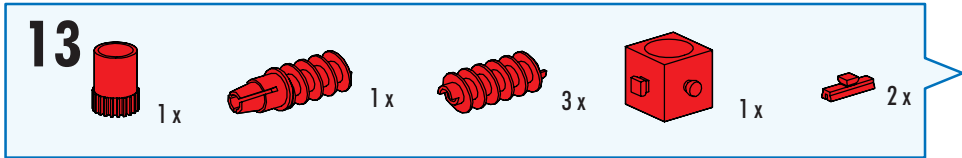
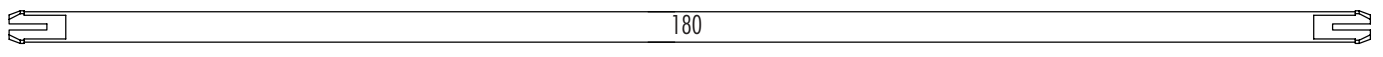
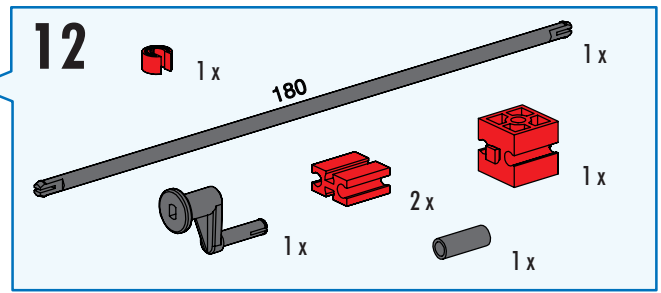
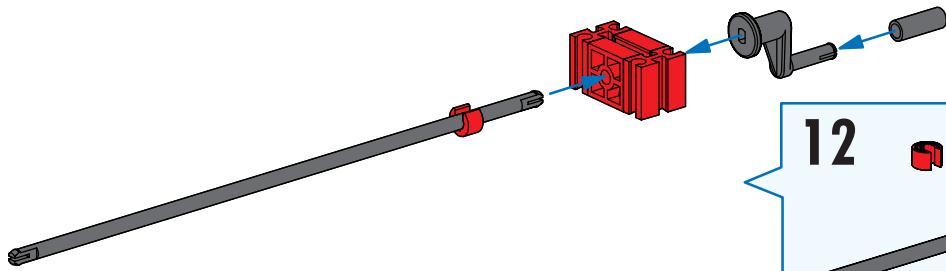
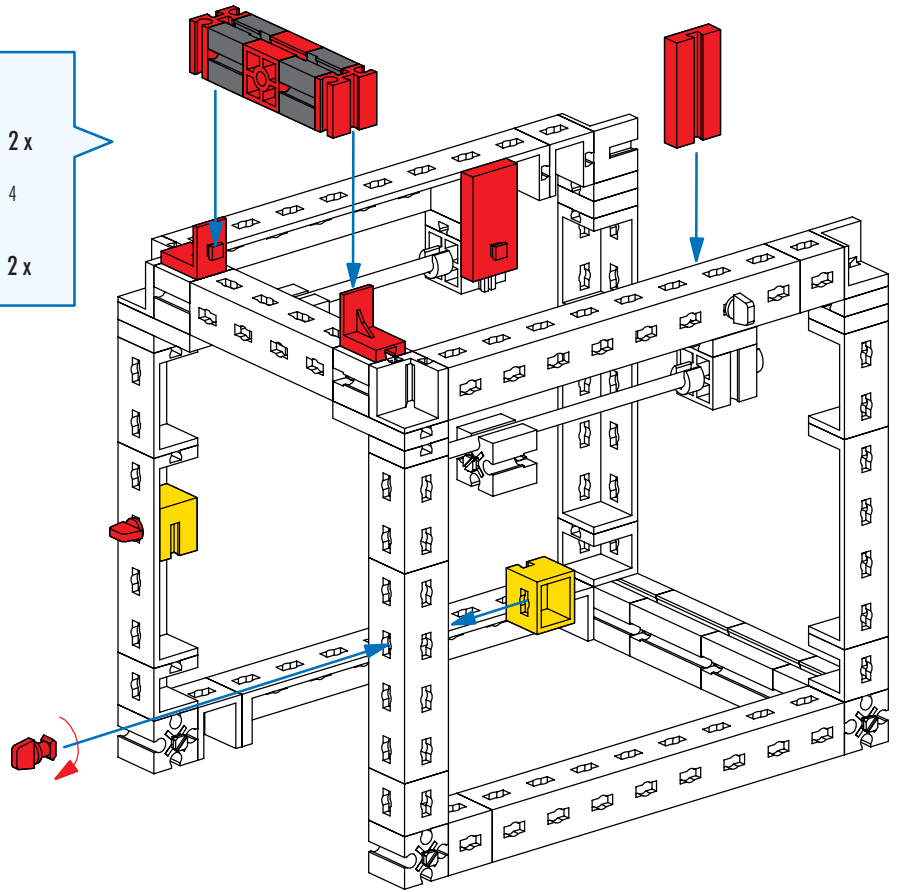
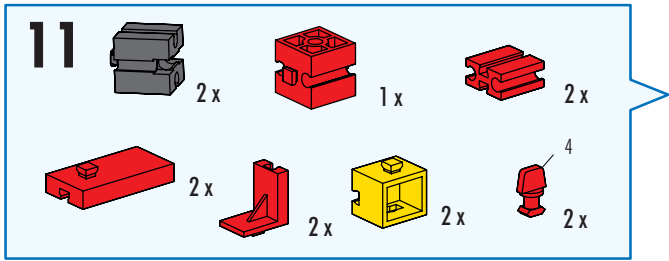
2 x 2 x
4 x 4 x

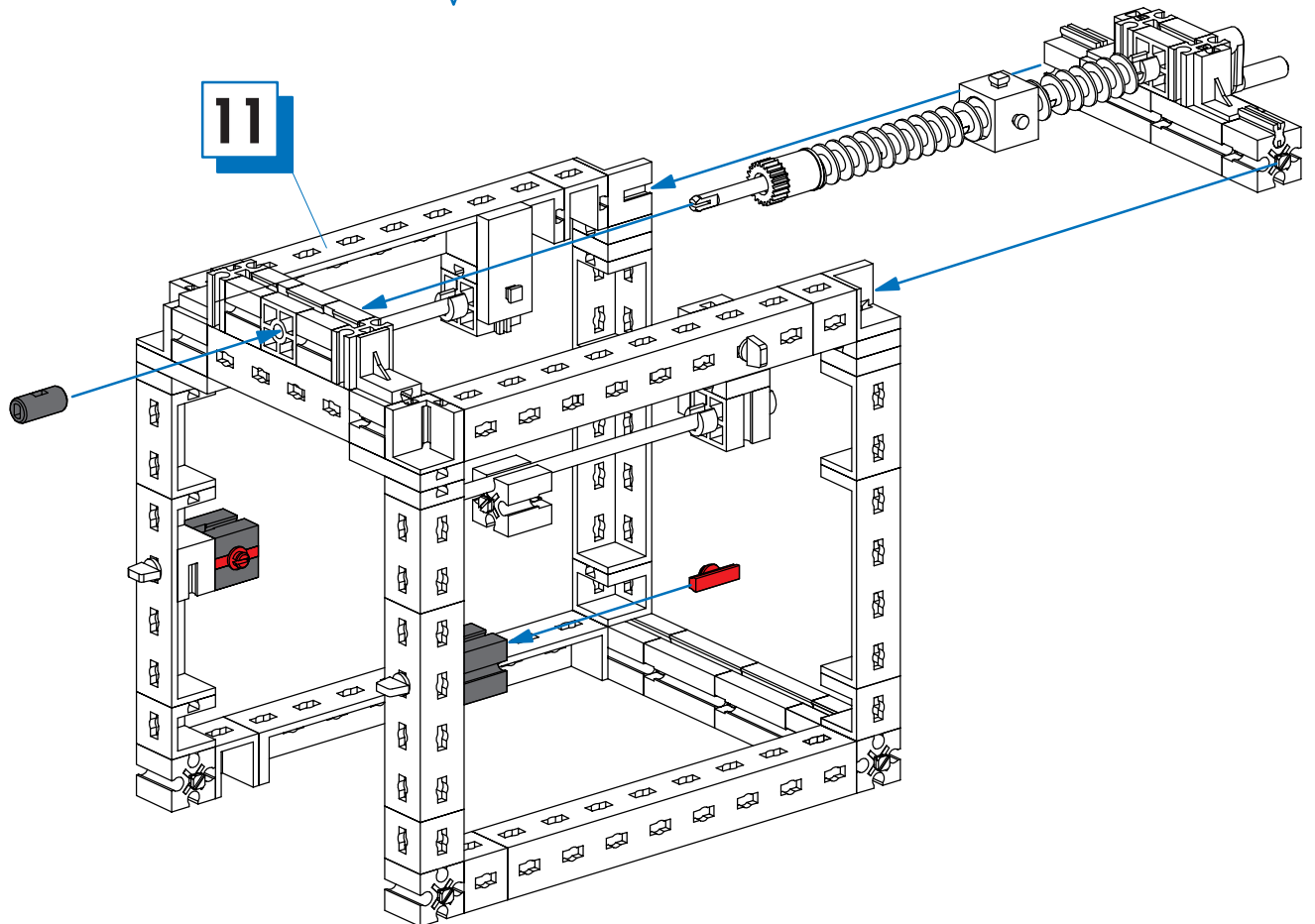
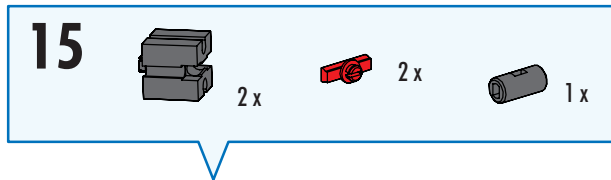
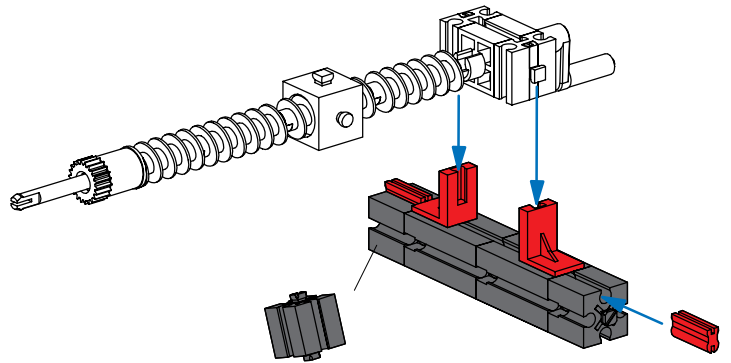
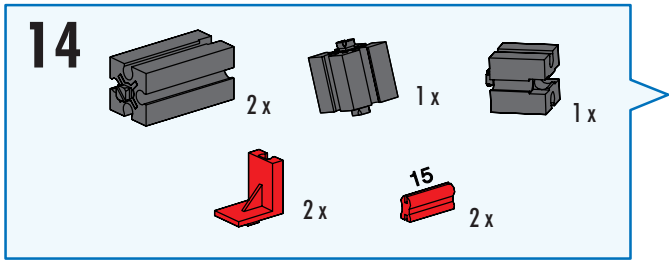


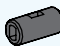



8


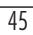
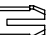
1 x 2 x
2 x 2 x 4 x



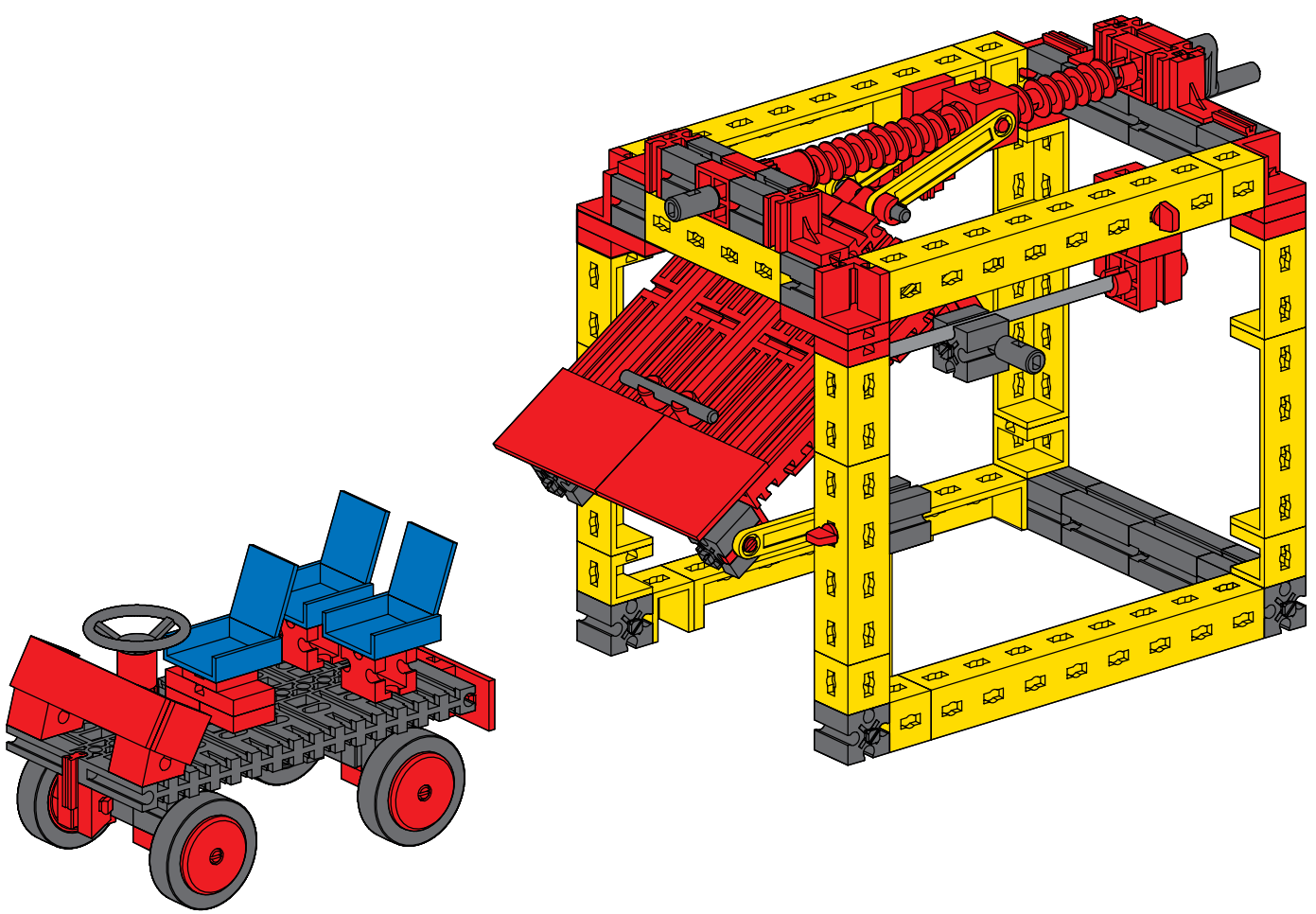
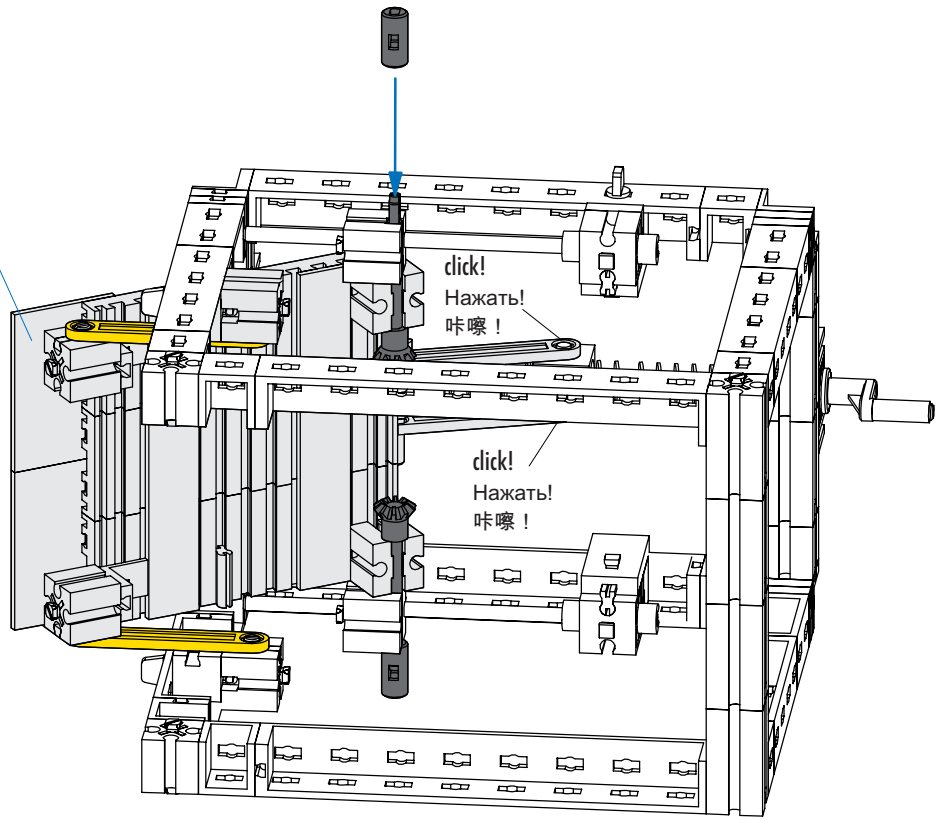




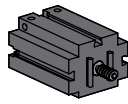
16  2x  45 2x  2x  45 2x

  45 

4



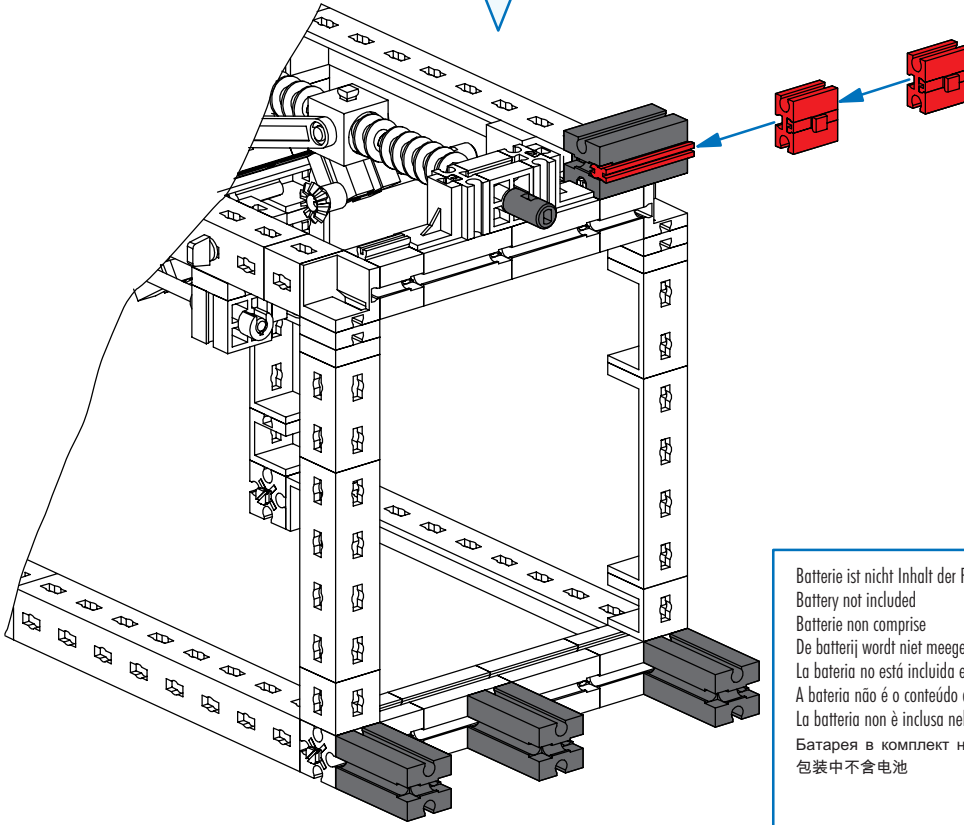
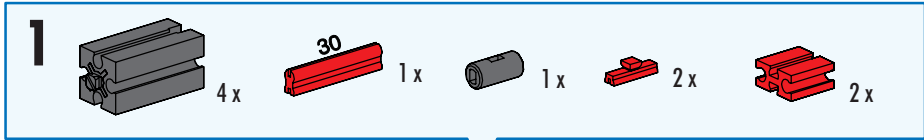
Motorisierung
Motor unit
Motorisation



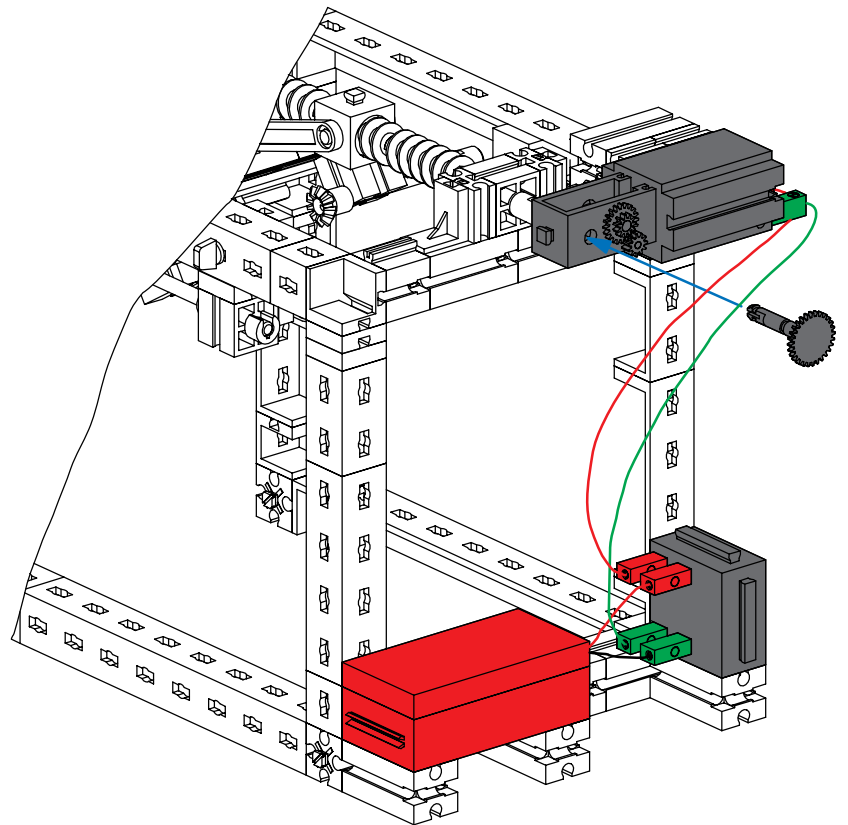
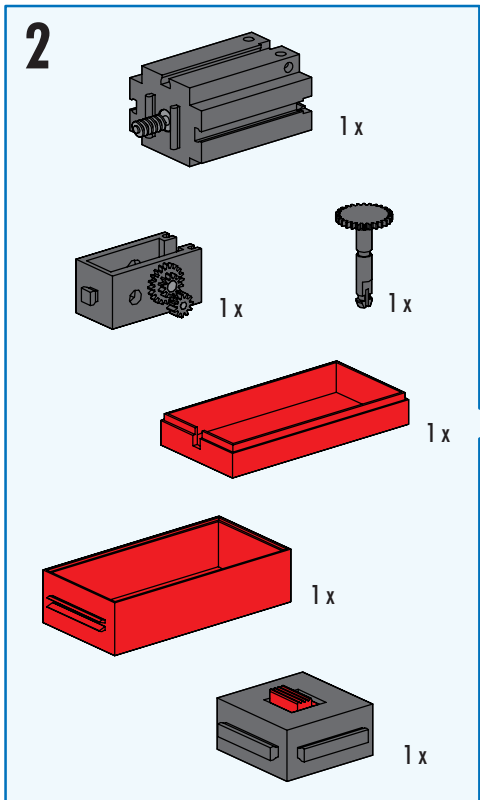
Motorising
Motorización
Motorização

Motorizzazione
Моторизация
机动化

Mini - Motor
Set
30342



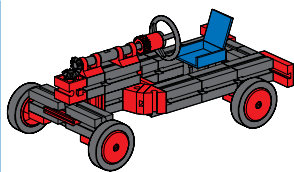
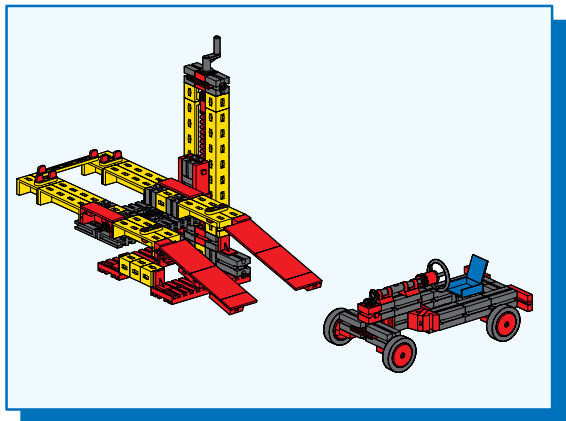
Batterie ist nicht Inhalt der Packung
Battery not included
Batterie non comprise
De batterij wordt niet meegeleverd
La batería no está incluida en el suministro
A bateria não é conteúdo da embalagem
La batteria non è inclusa nella confezione
Батарея в комплект не входит
包装中不含电池



Hebebühne mit Auto
Lifting platform with car
Pont élévateur avec voiture

Hefbrug met auto
Plataforma elevadora con coche
Plataforma elevadora com automóvel

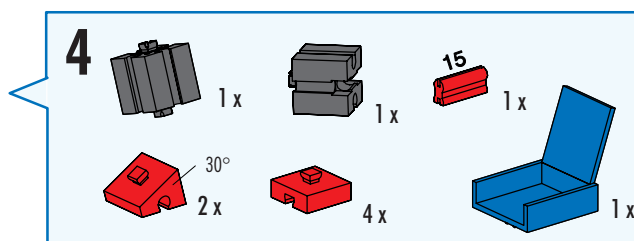
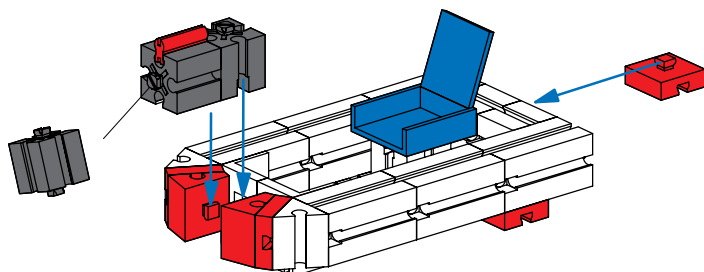
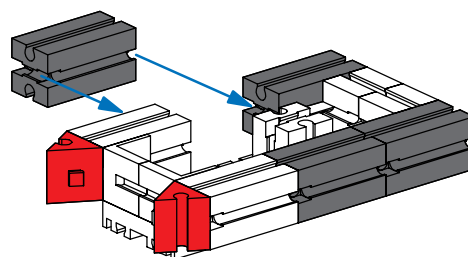
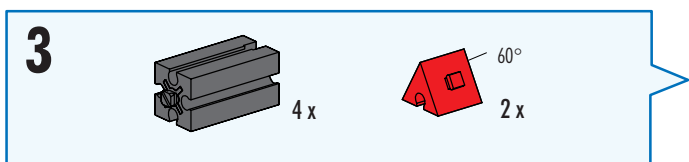
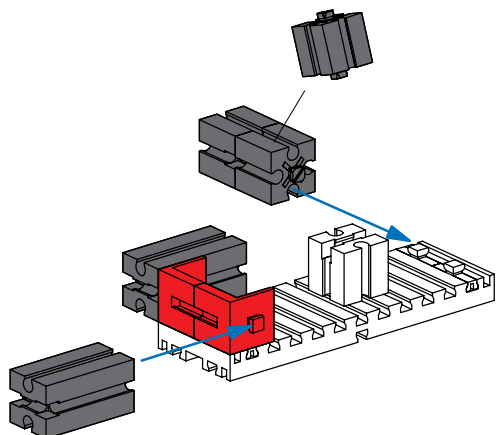
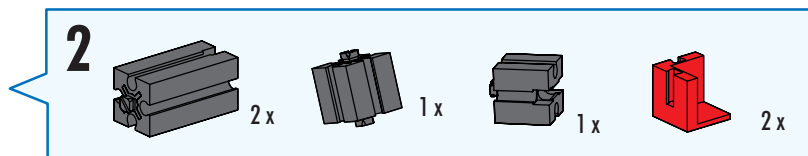
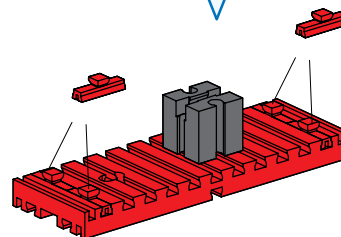
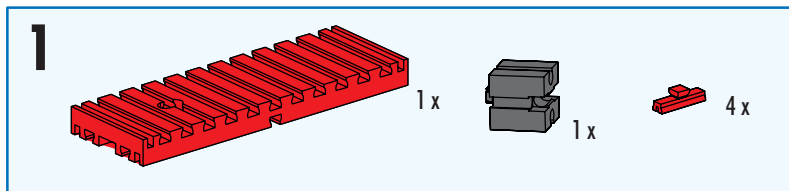
Piattaforma di sollevamento con automobile
Подъемная платформа с автомобилем
带汽车的升降台

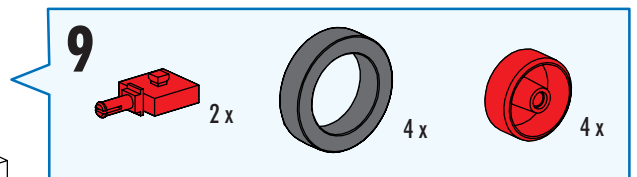
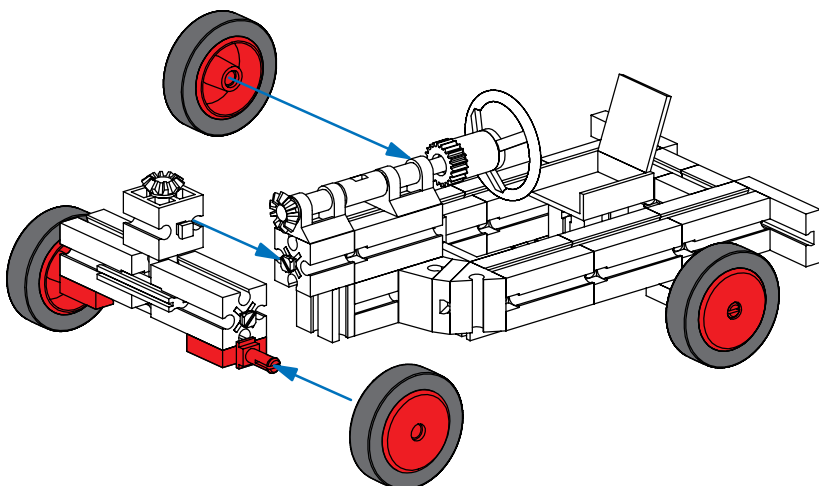
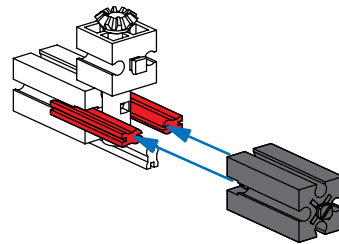
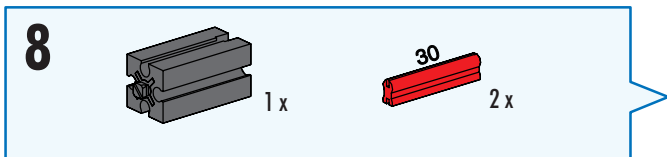
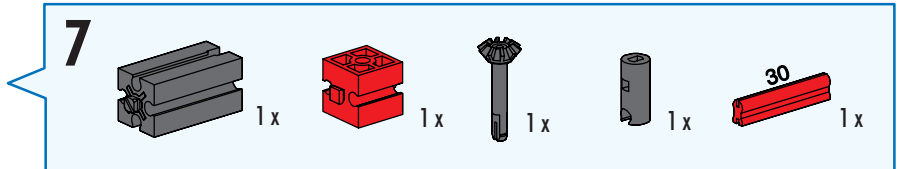
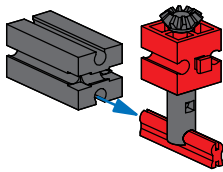
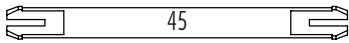
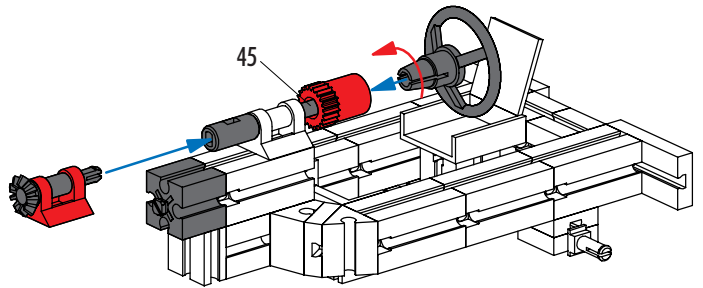
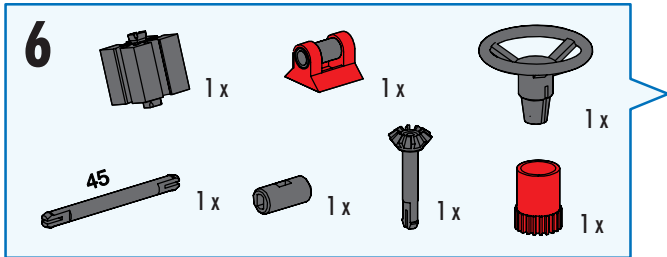
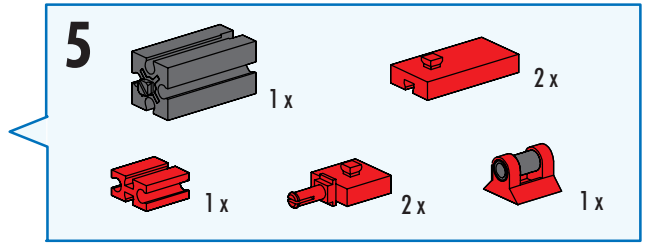
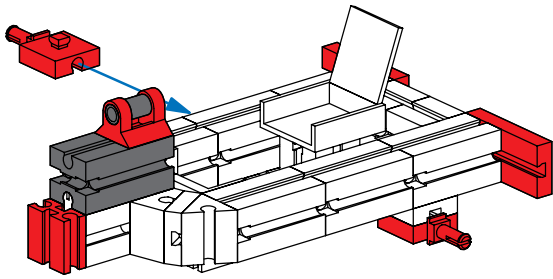


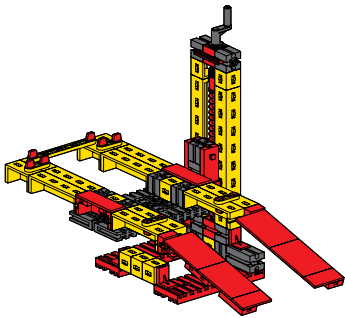
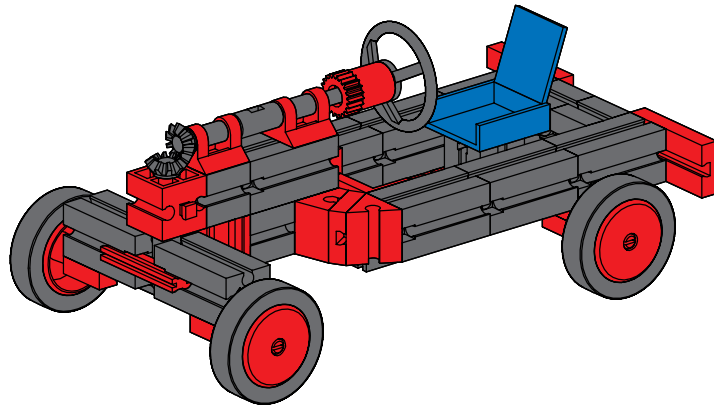
Auto
Car
Auto

Auto
Coche
Automóvel

Automobile
Автомобиль
汽车



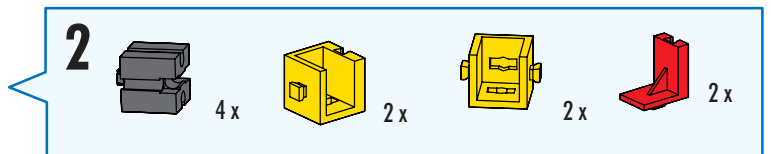
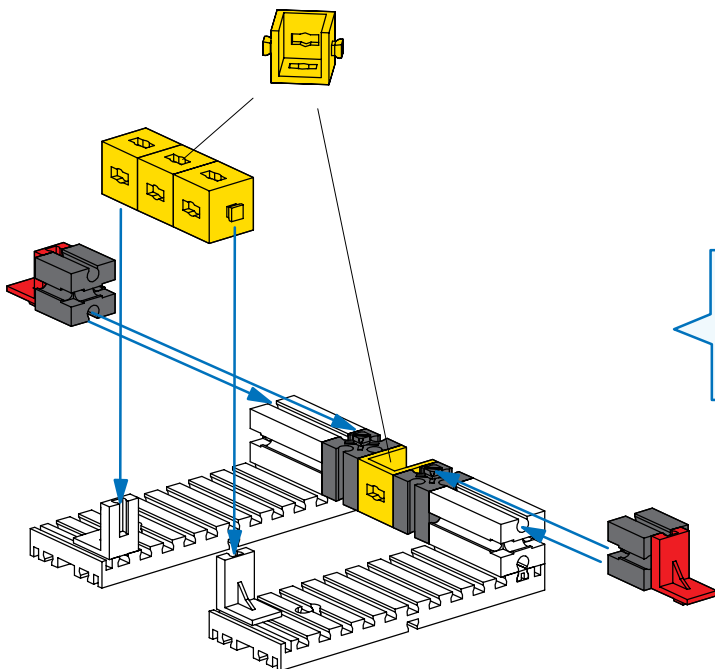
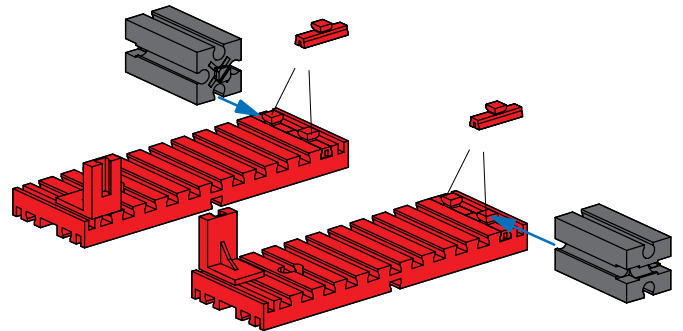
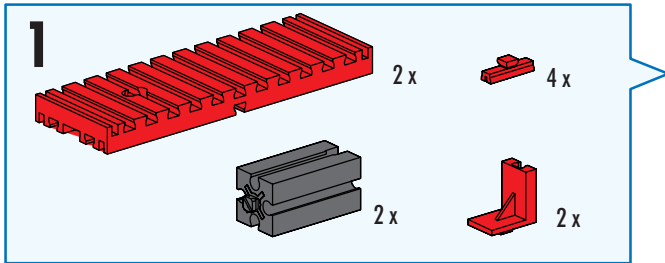


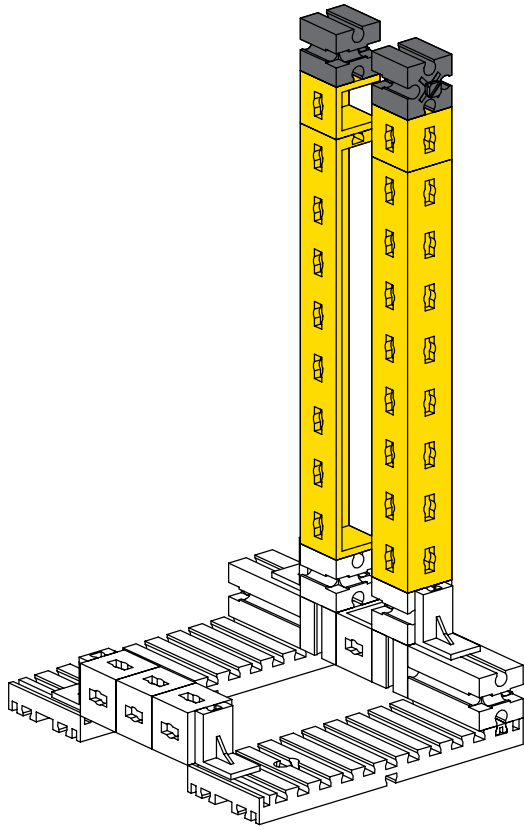


Hebebühne
Lifting platform
Pont élévateur

Hefbrug
Plataforma elevadora
Plataforma elevadora

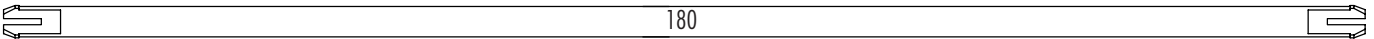
Piattaforma di sollevamento
Подъемная платформа
升降台





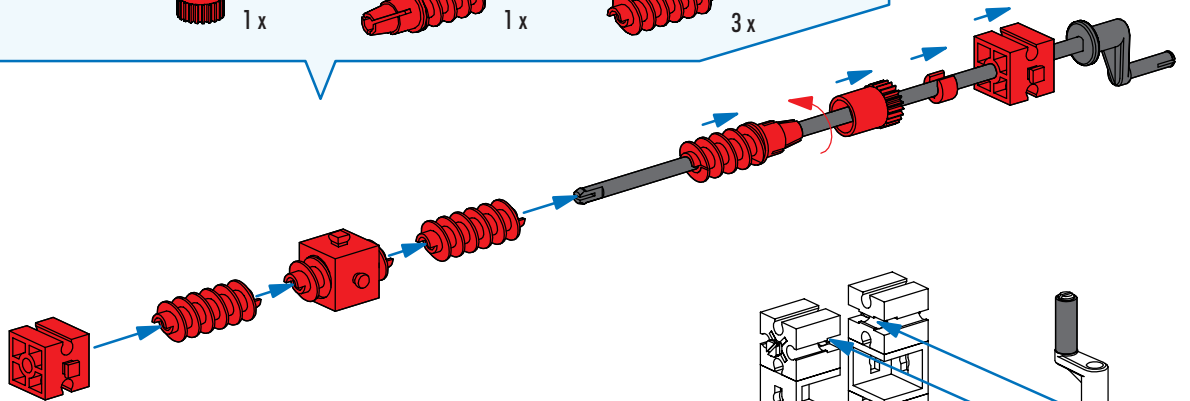
3

2x 2x 2x



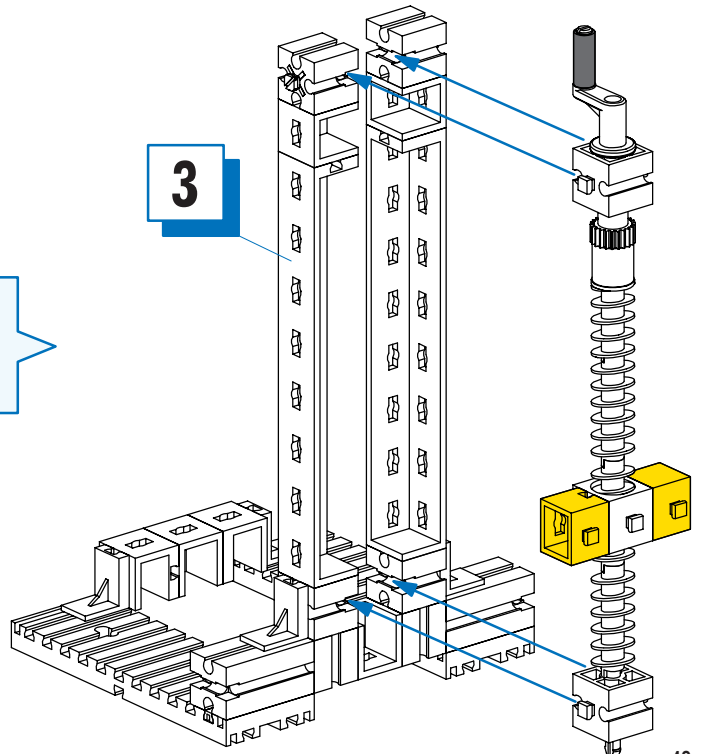
4

1x 1x 180 1x 2x 1x 1x 1x 1x 1x 1x 3x

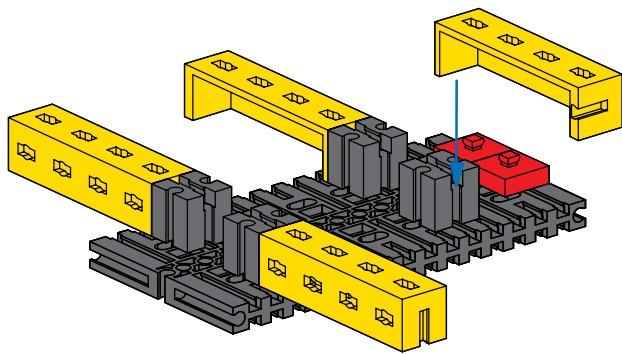
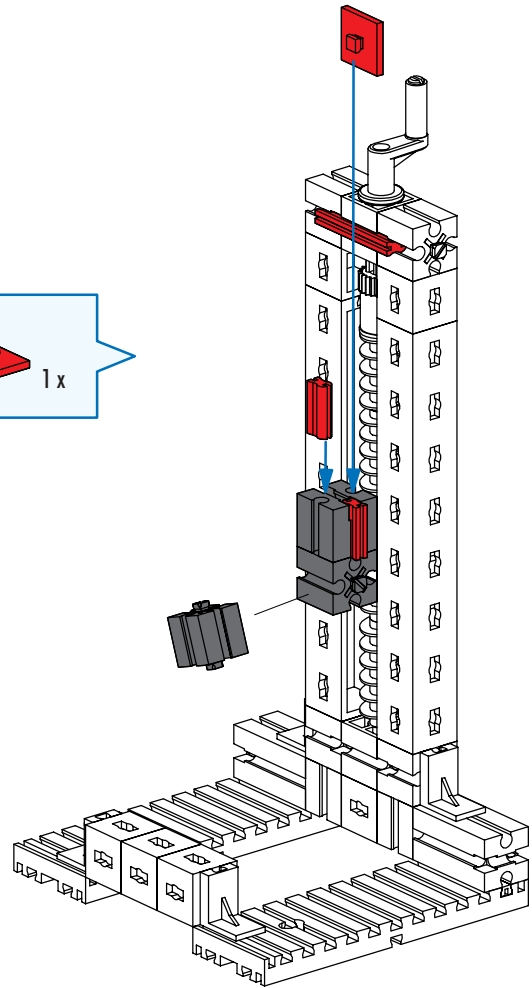
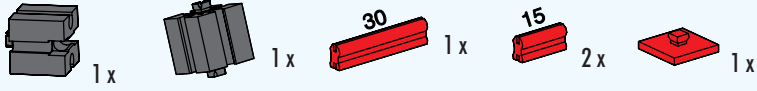


5

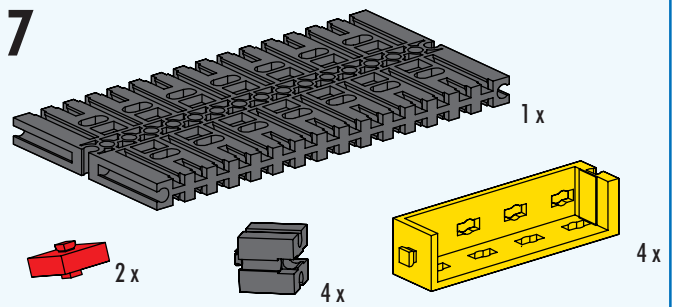
2x 1x



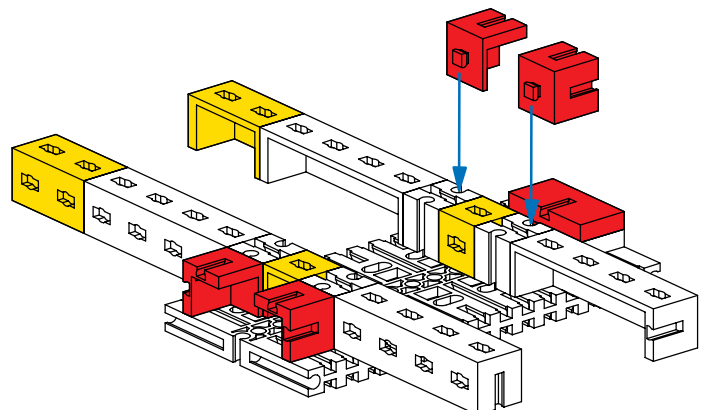
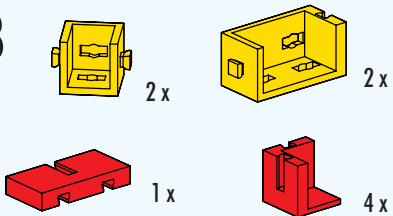
6

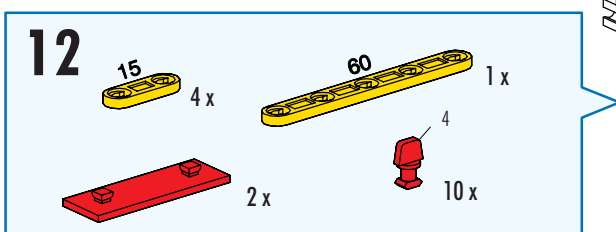
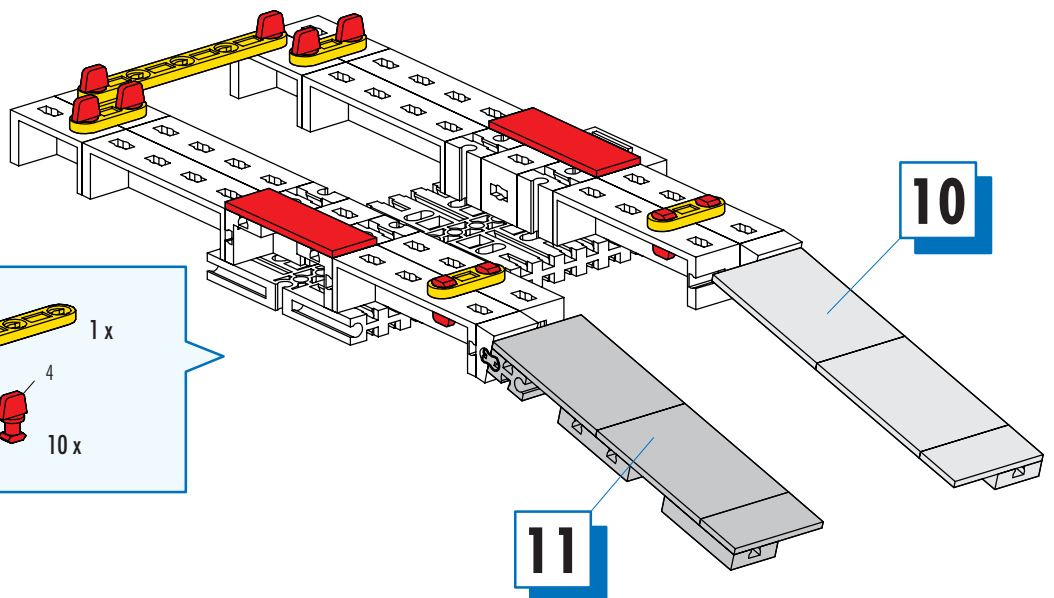
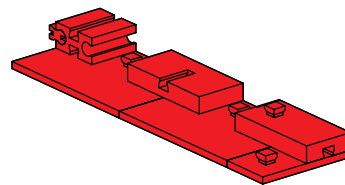
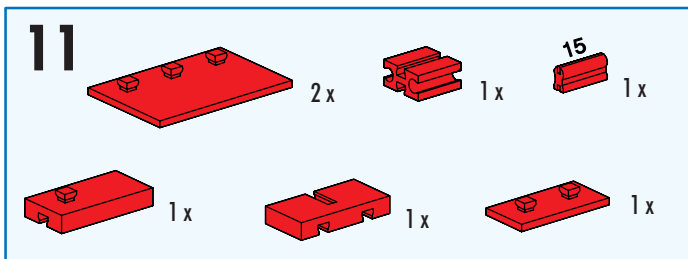
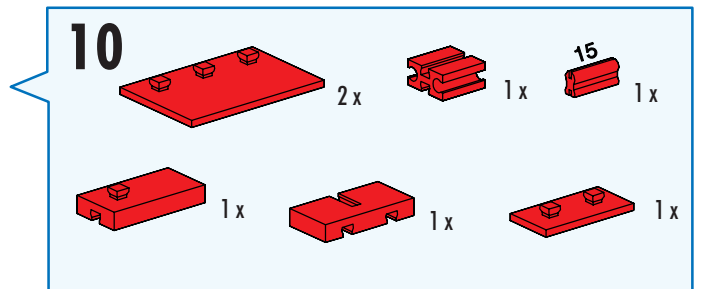
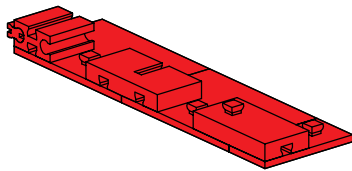
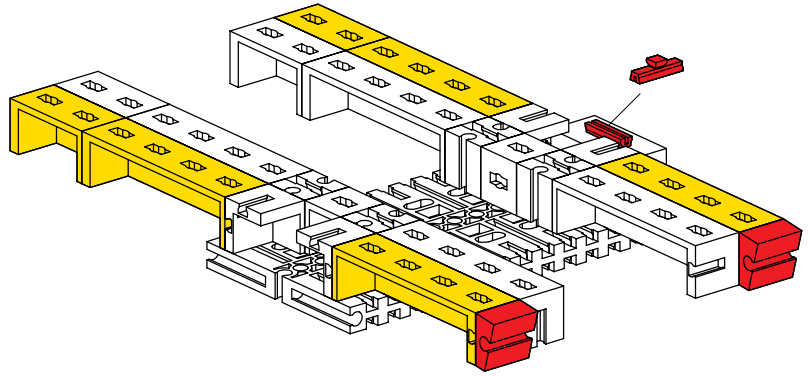
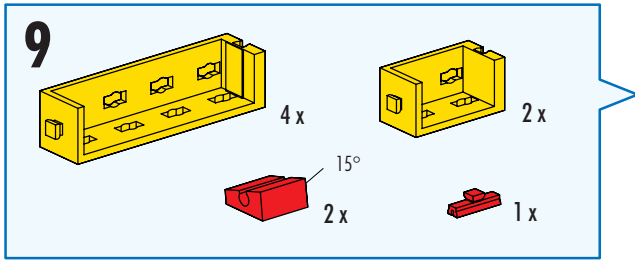


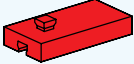
7

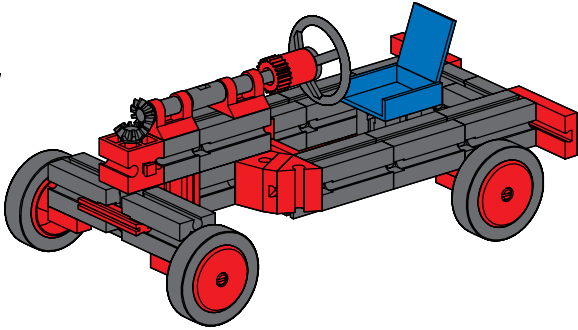
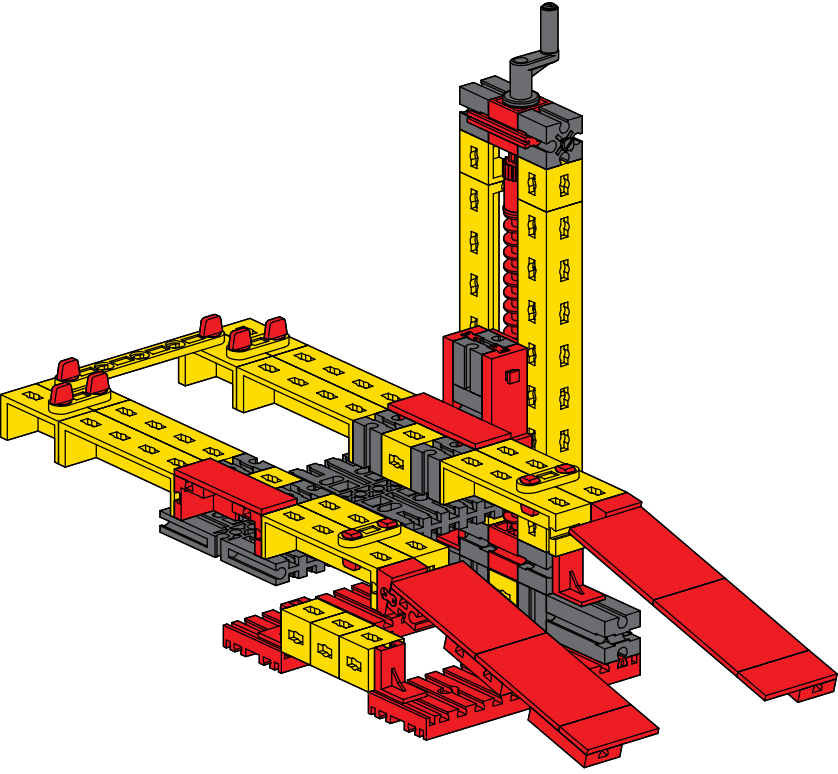
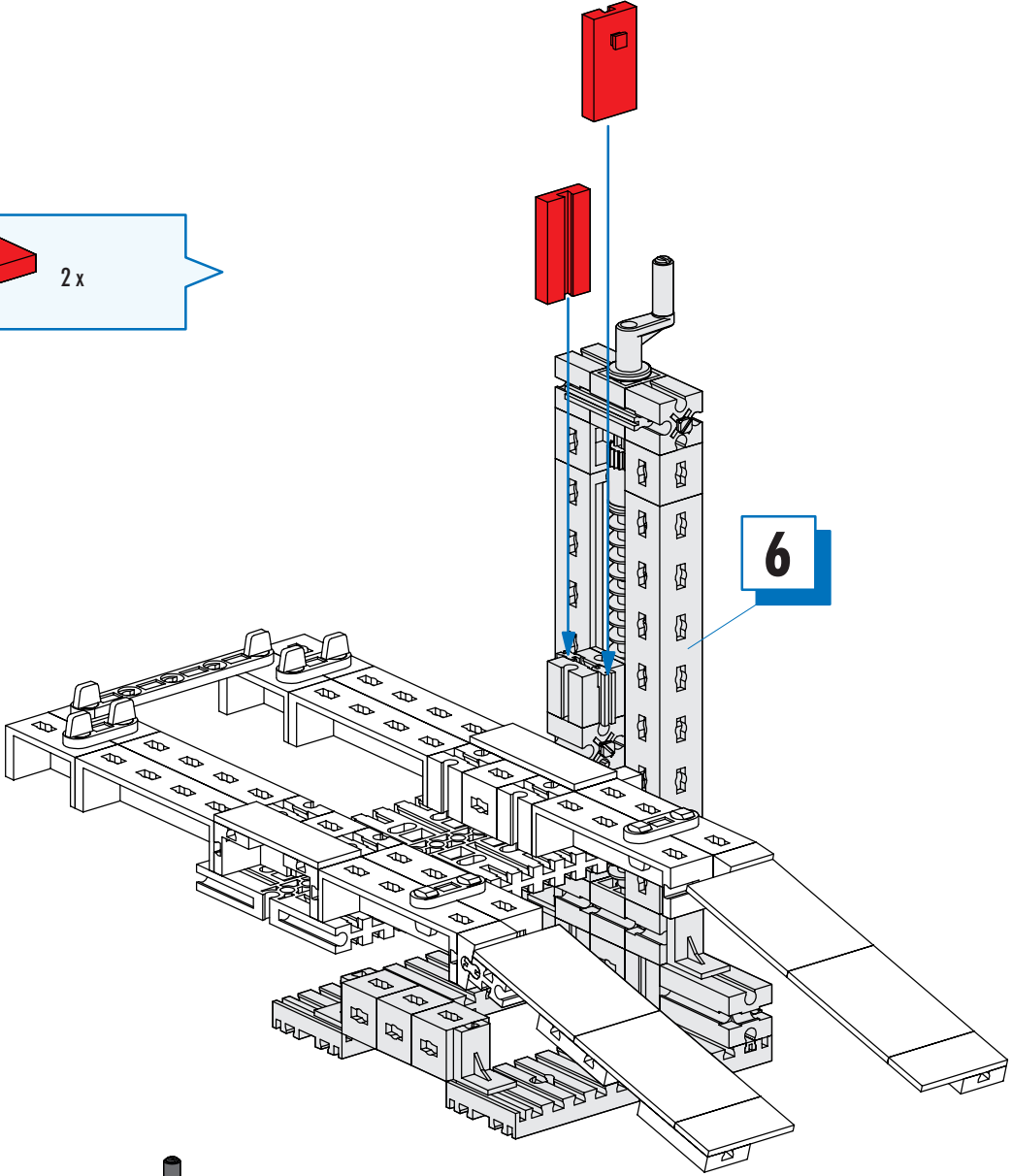


8

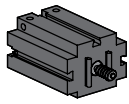




13  2x



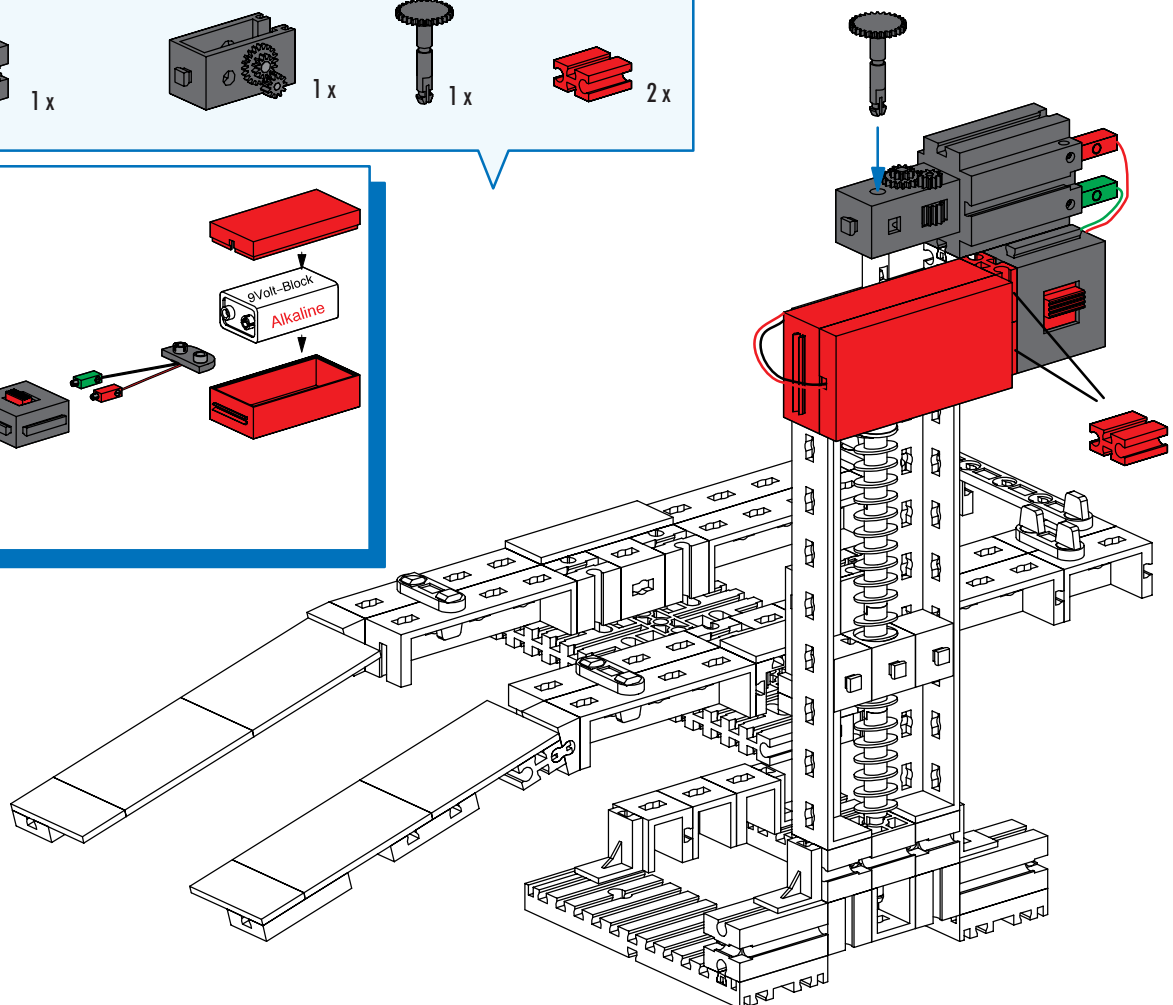
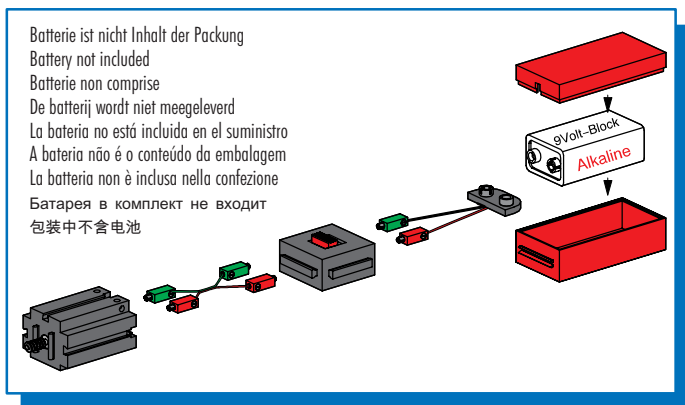
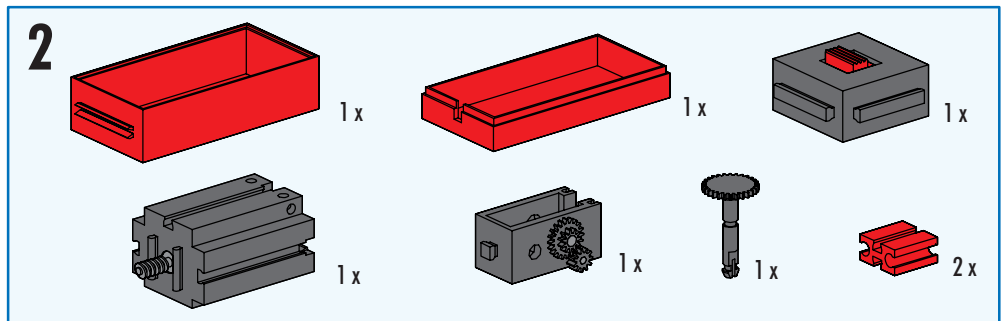
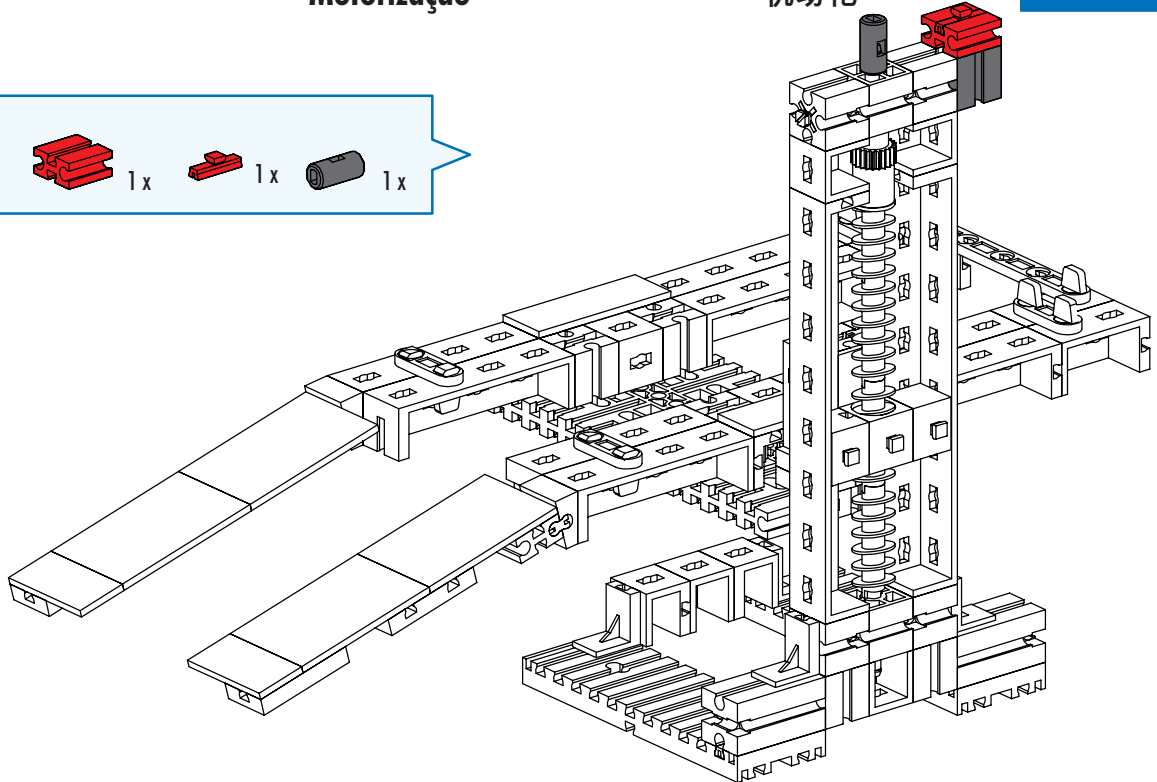
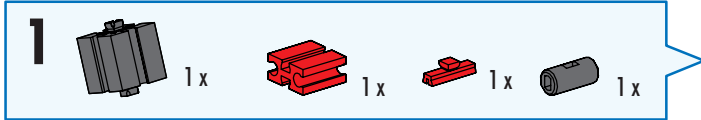
Motorisierung
Motor unit
Motorisation



Motorisering
Motorización
Motorização

Motorizzazione
Моторизация
机动化

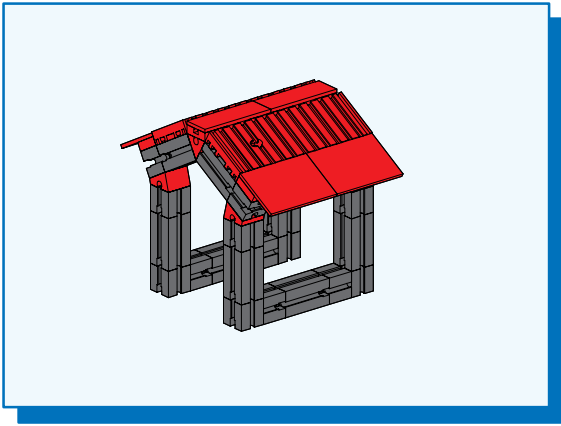
Mini - Motor
Set
30342



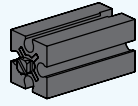
Haus
House
Maison

Huis
Casa
Casa

Casa
Дом
房屋



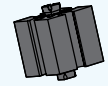
1



6 x

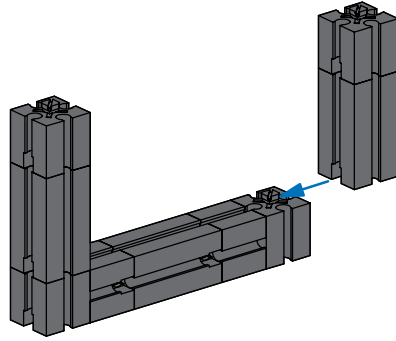


10 x

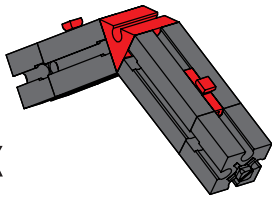


2 x

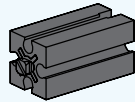
2 x



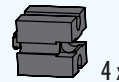
2 x



2



4 x



4 x

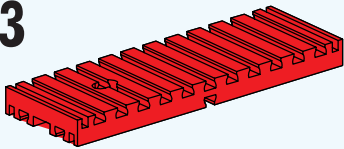


2 x



4 x

3



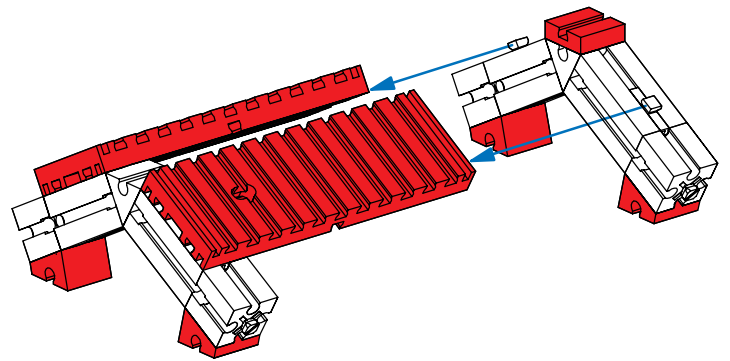
2 x

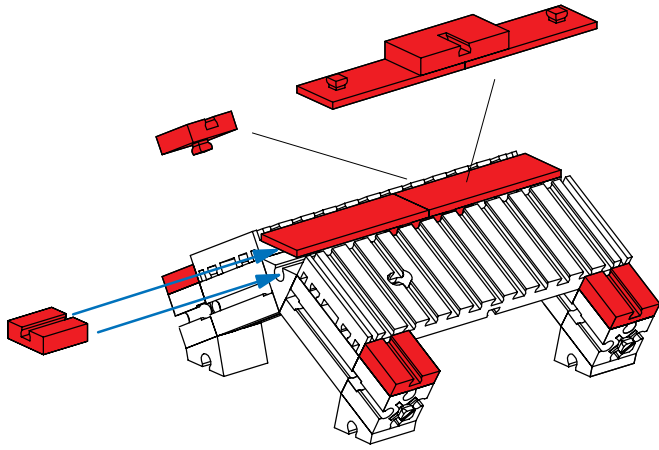


1 x



4 x



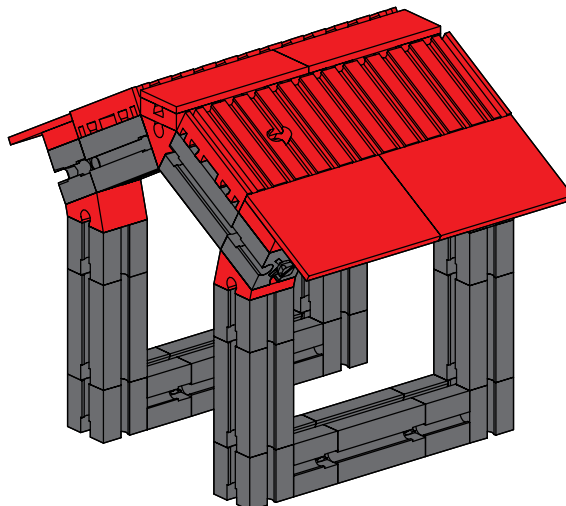
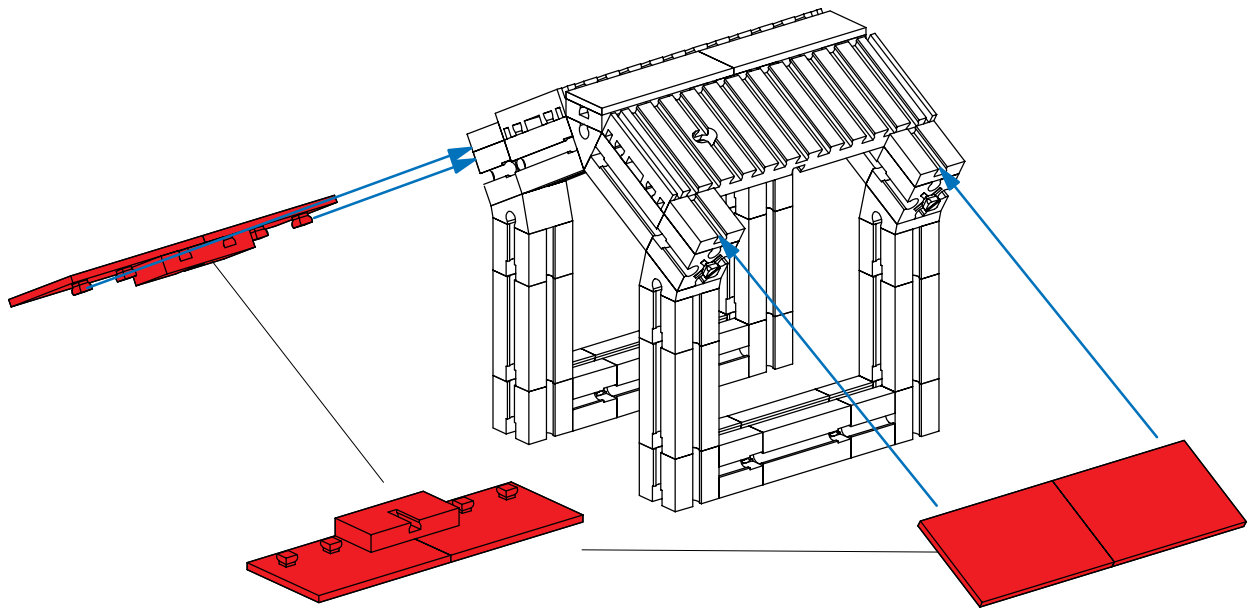


4

- 5x
- 1x
- 2x

5

- 4x
- 2x

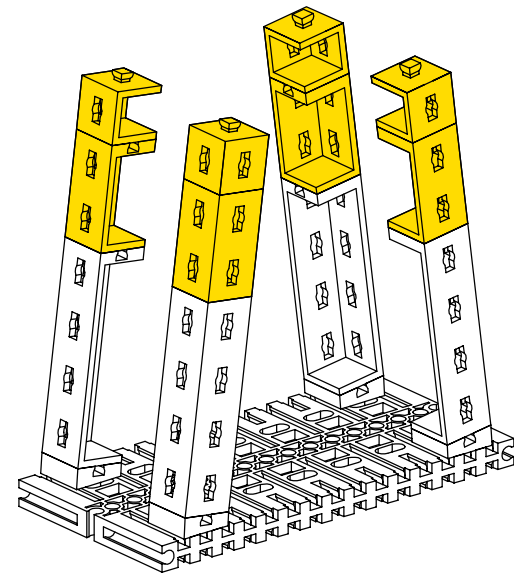
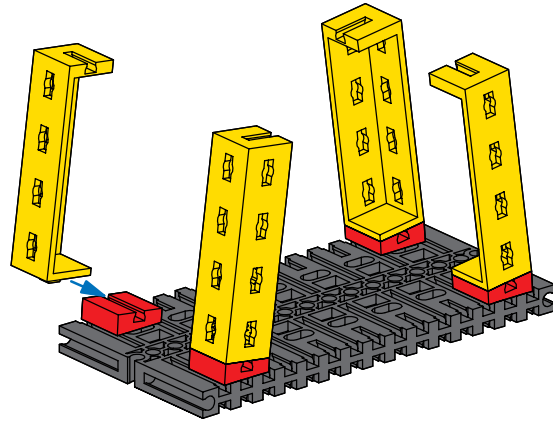
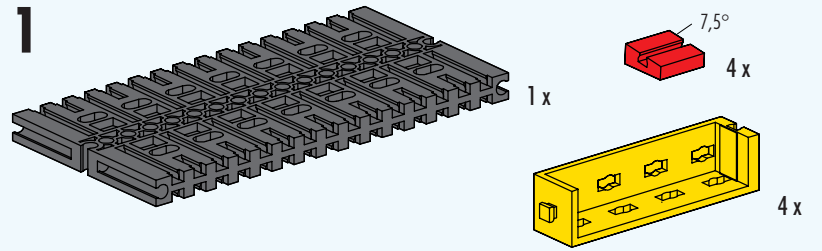


Turm
Antenna Tower
Tour

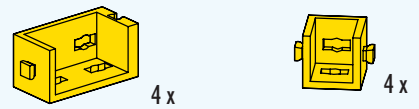
Toren
Torre
Torre

Torre
Башня
塔

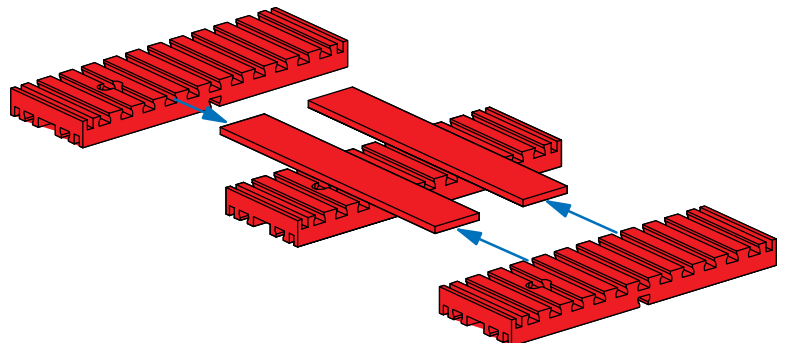
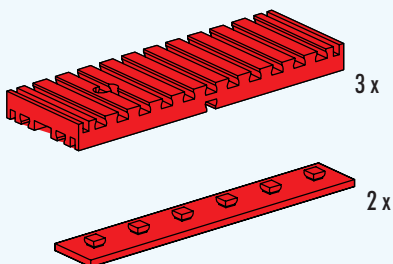
1

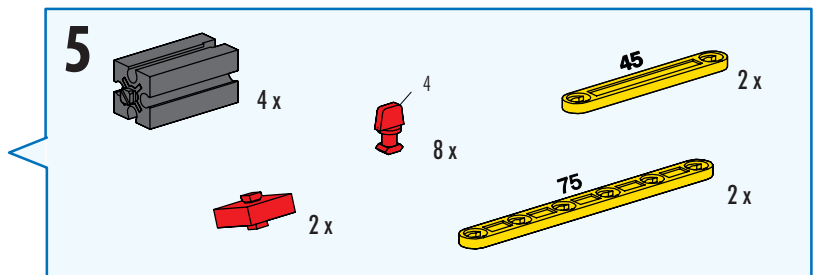
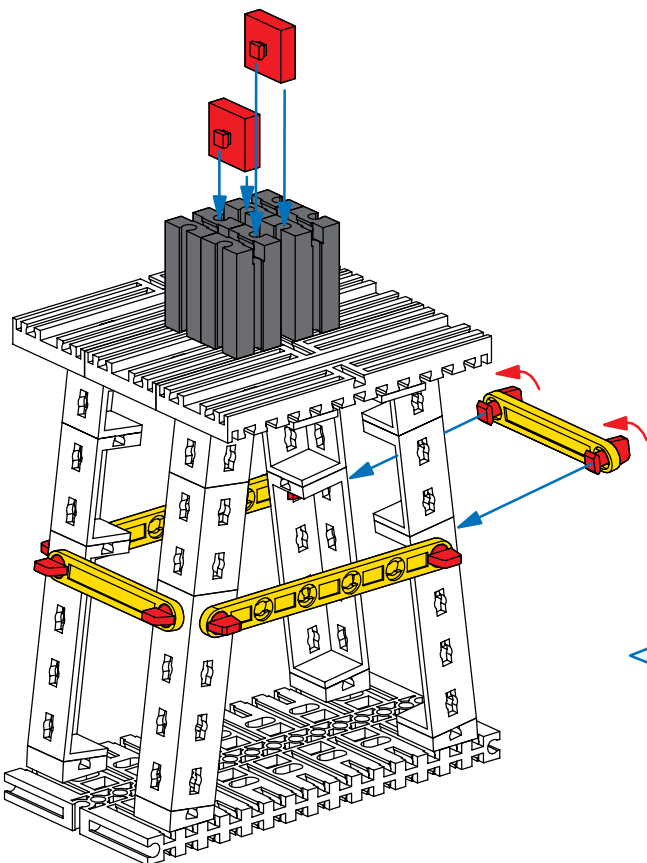
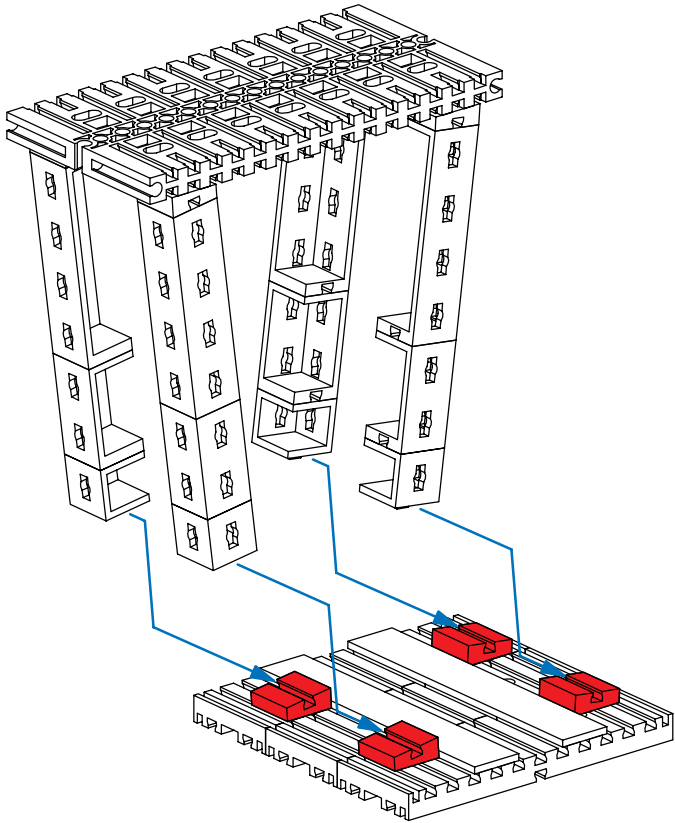
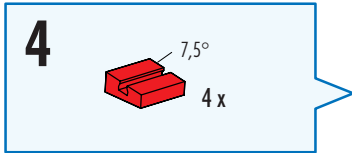


2

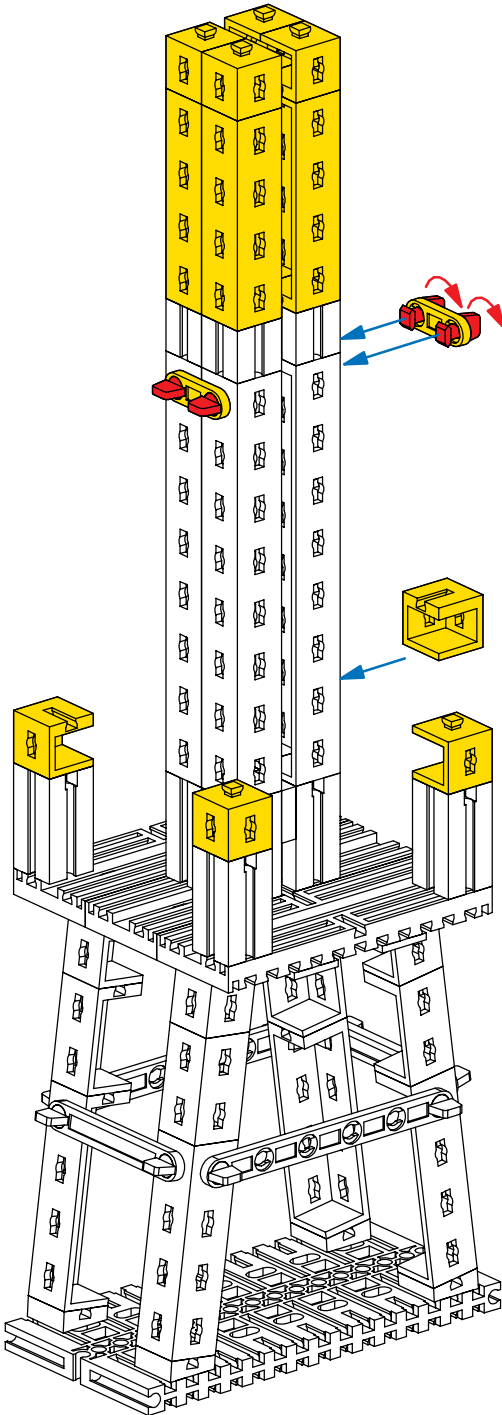
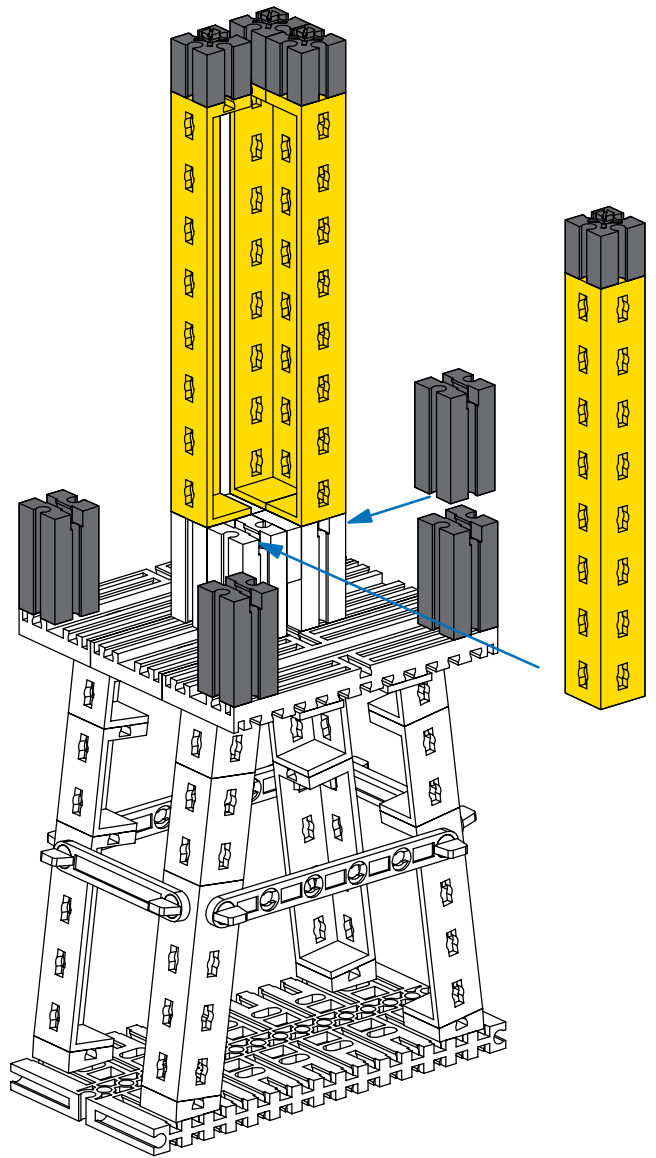
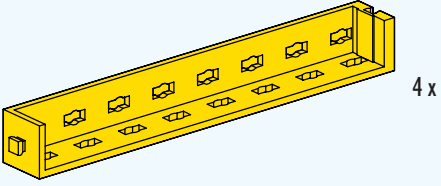
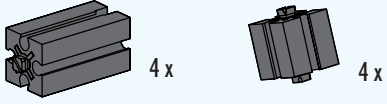


3

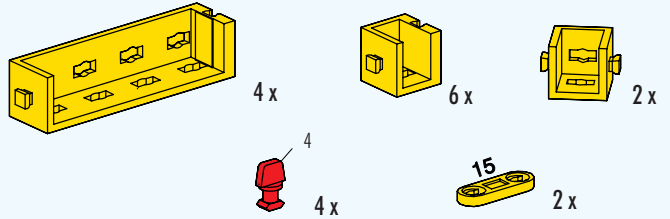




6



7



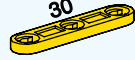
8



4 x



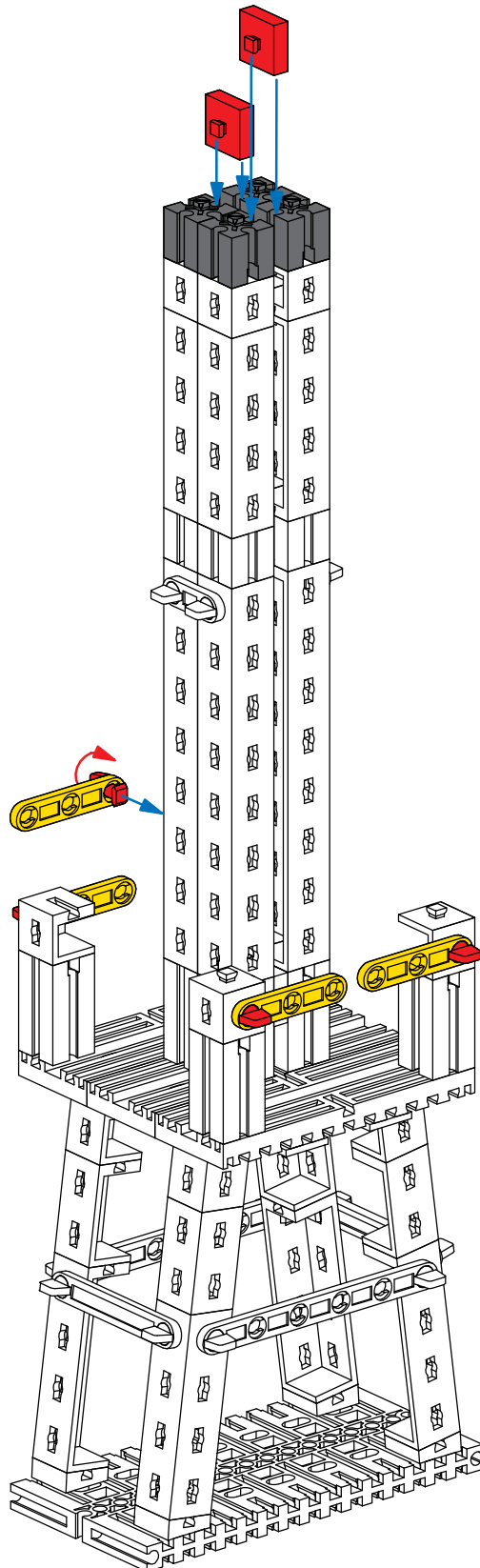
2 x

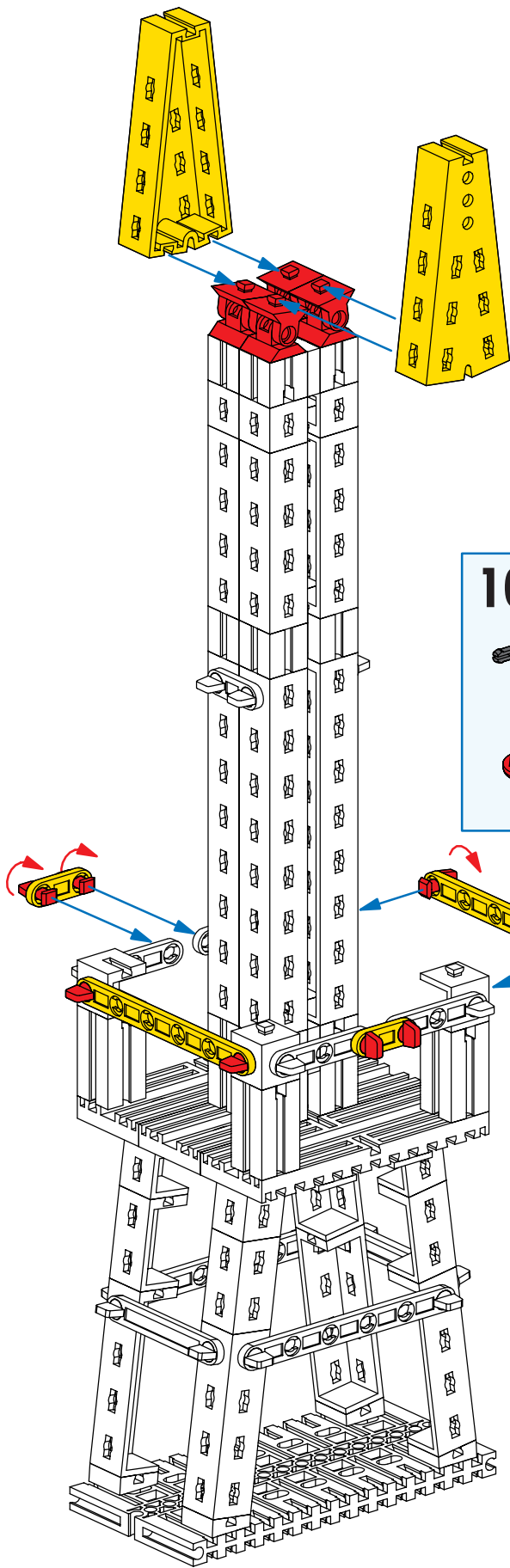


4 x



4 x



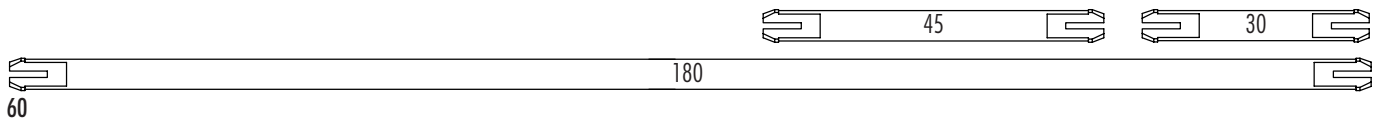
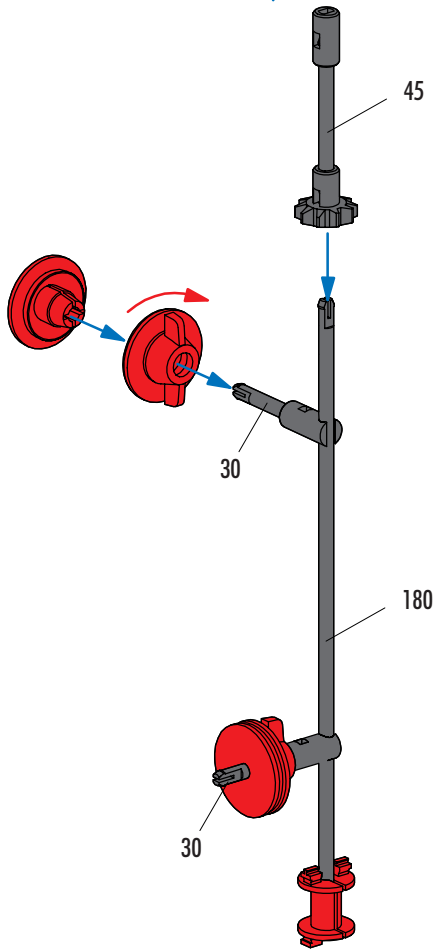



9

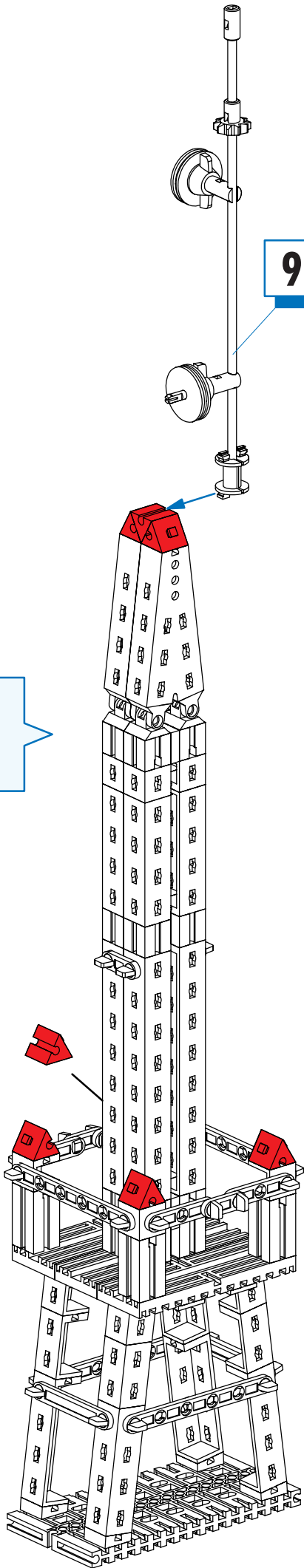
- Yellow Technic Beam 1 x 7 (with 4 holes) 2 x
- Yellow Technic Beam 1 x 75 2 x
- Red Technic Pin 4 8 x
- Yellow Technic Pin 15 2 x
- Red Technic Connector 4 x

10

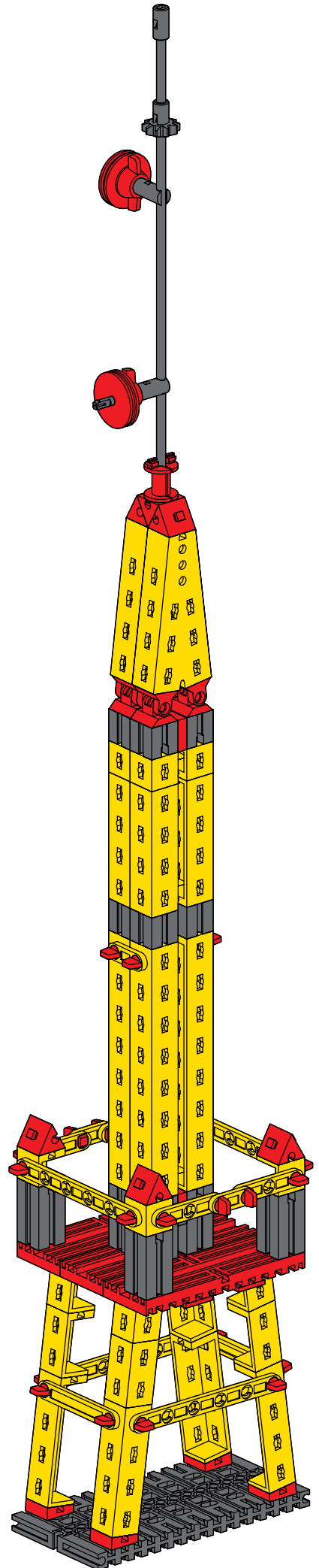
- Grey Technic Pin 45 1 x
- Grey Technic Pin 30 2 x
- Grey Technic Pin 180 1 x
- Grey Technic Pin 1 x 1 x
- Grey Technic Pin 2 x 2 x
- Red Technic Pin 2 x 2 x 2 x
- Red Technic Pin 2 x 2 x 2 x
- Grey Technic Gear 1 x
- Red Technic Connector 1 x



11  60°
7x



9

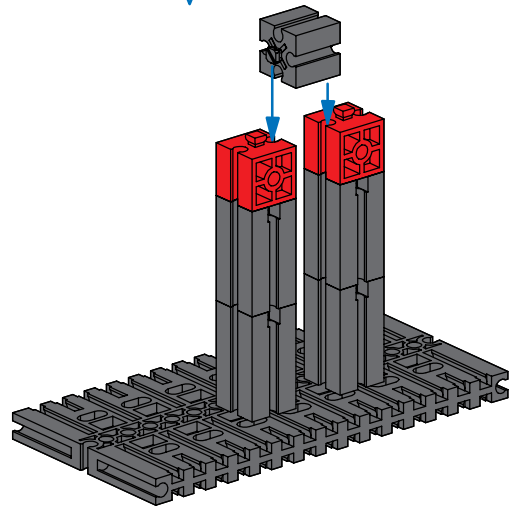
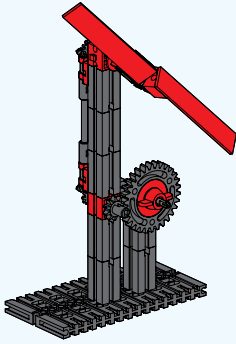
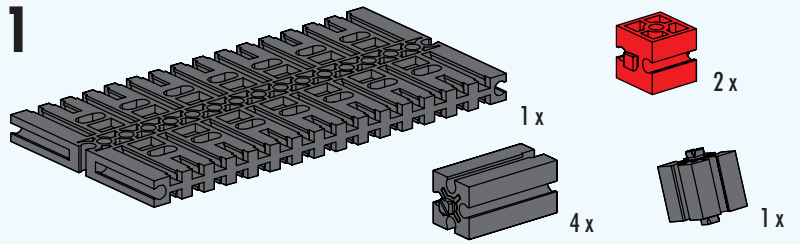


Ventilator
Fan
Ventilateur

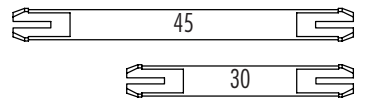
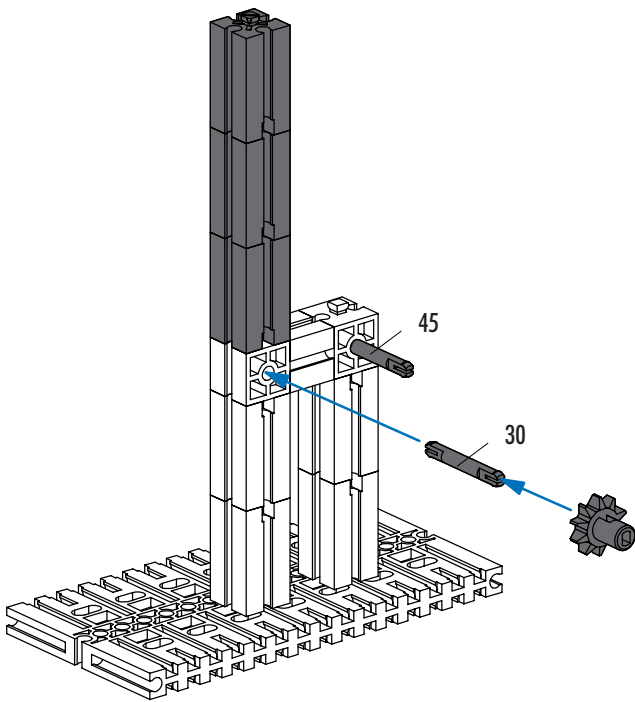
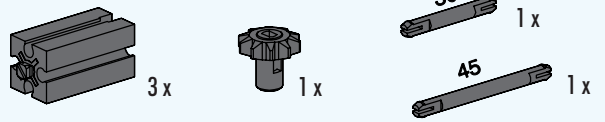
Ventilator
Ventilador
Ventilador

Ventola
Вентилятор
风扇

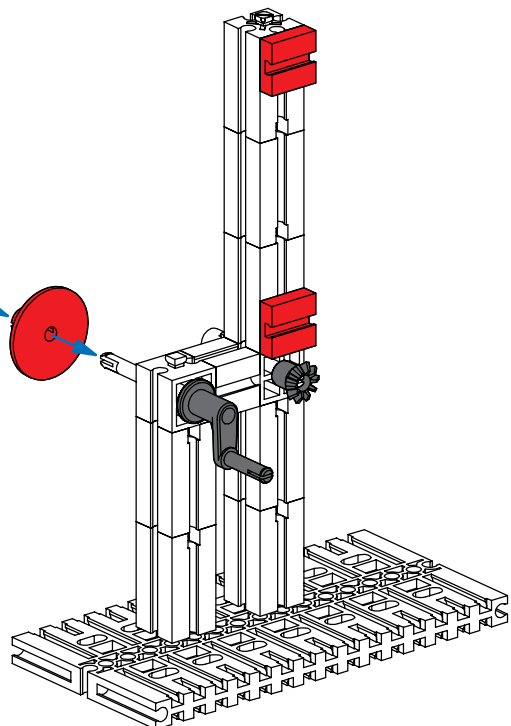
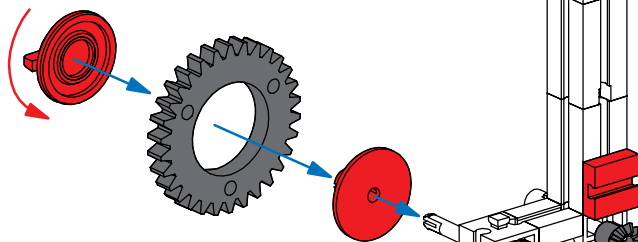
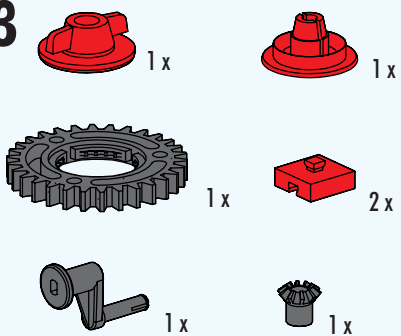
1

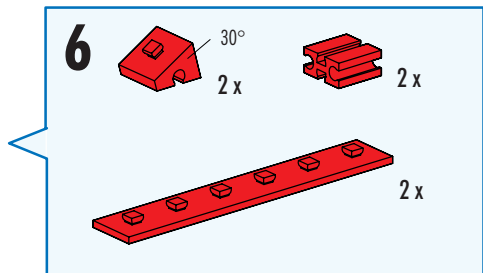
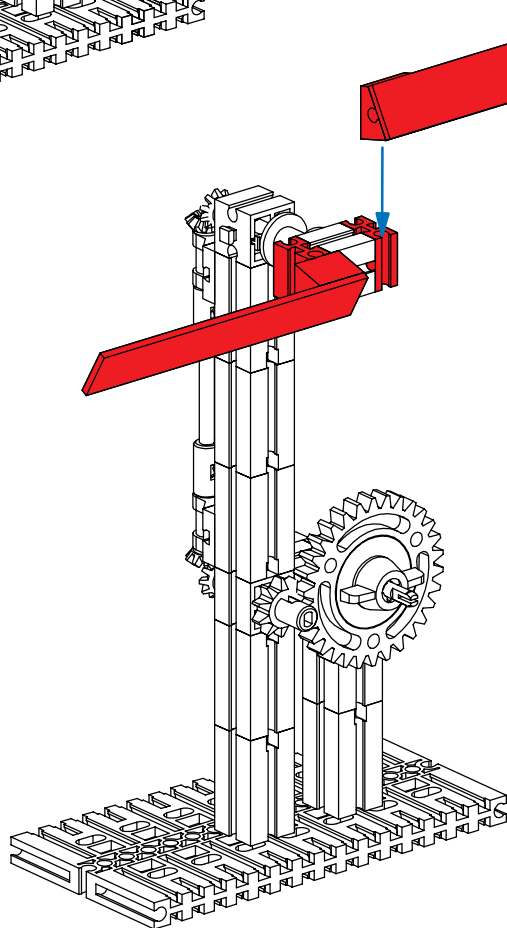
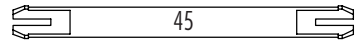
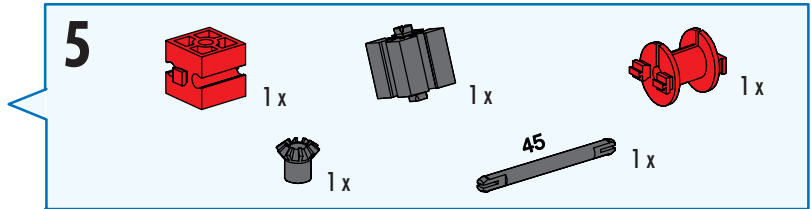
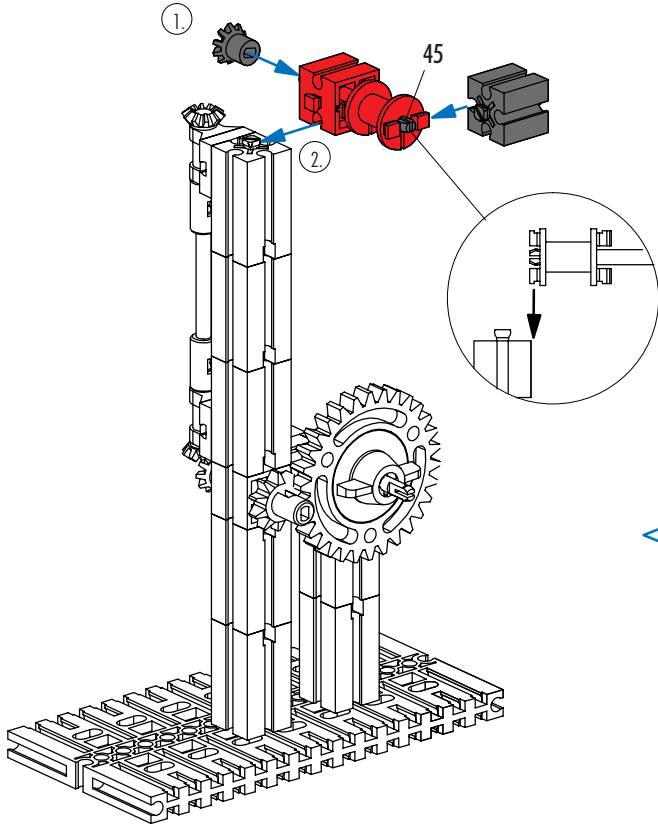
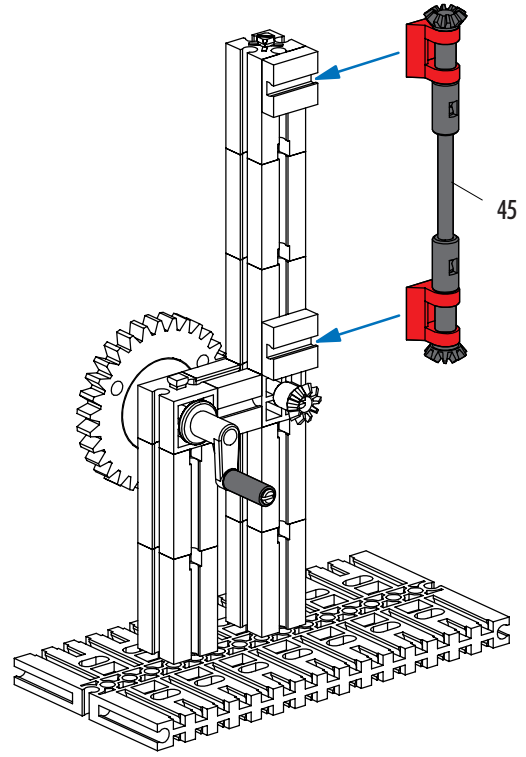
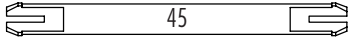
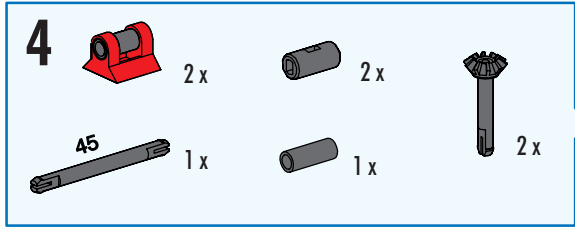


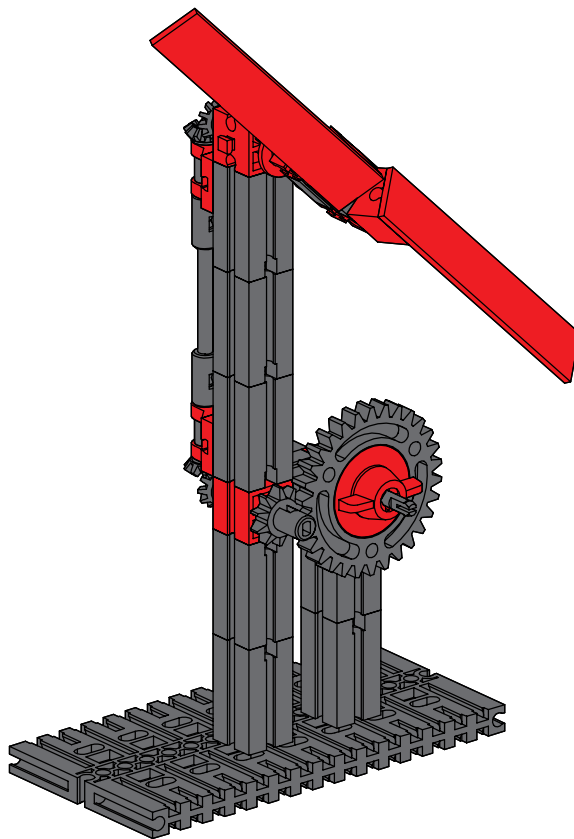
2



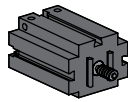
3







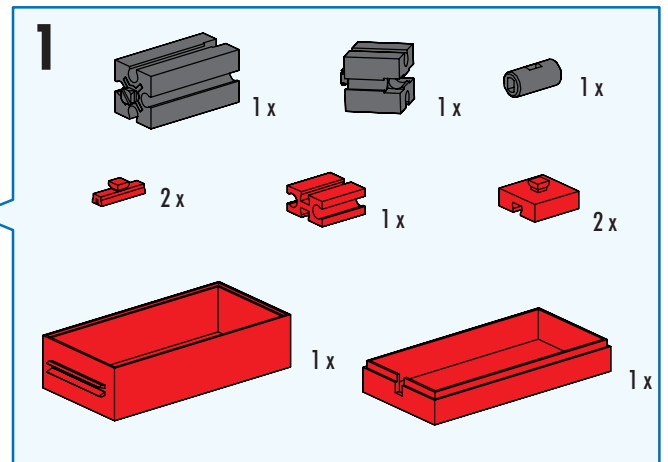
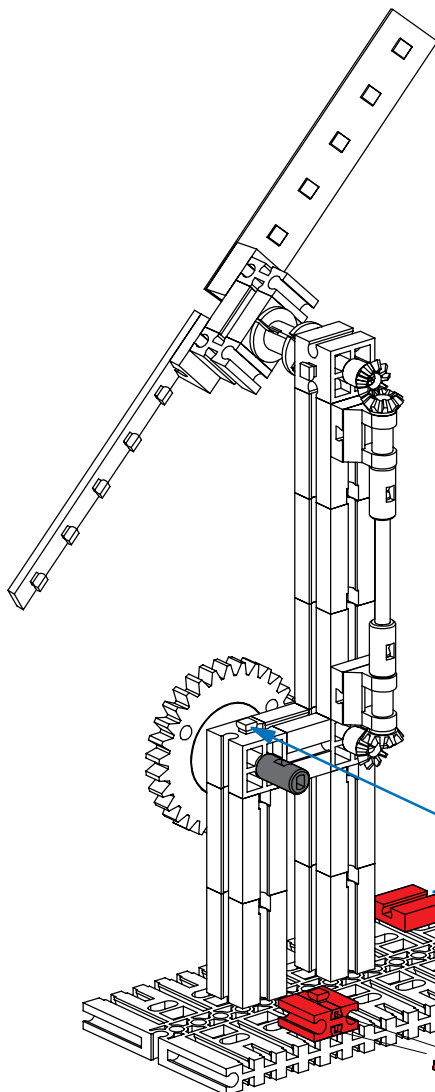
Motorisierung
Motor unit
Motorisation

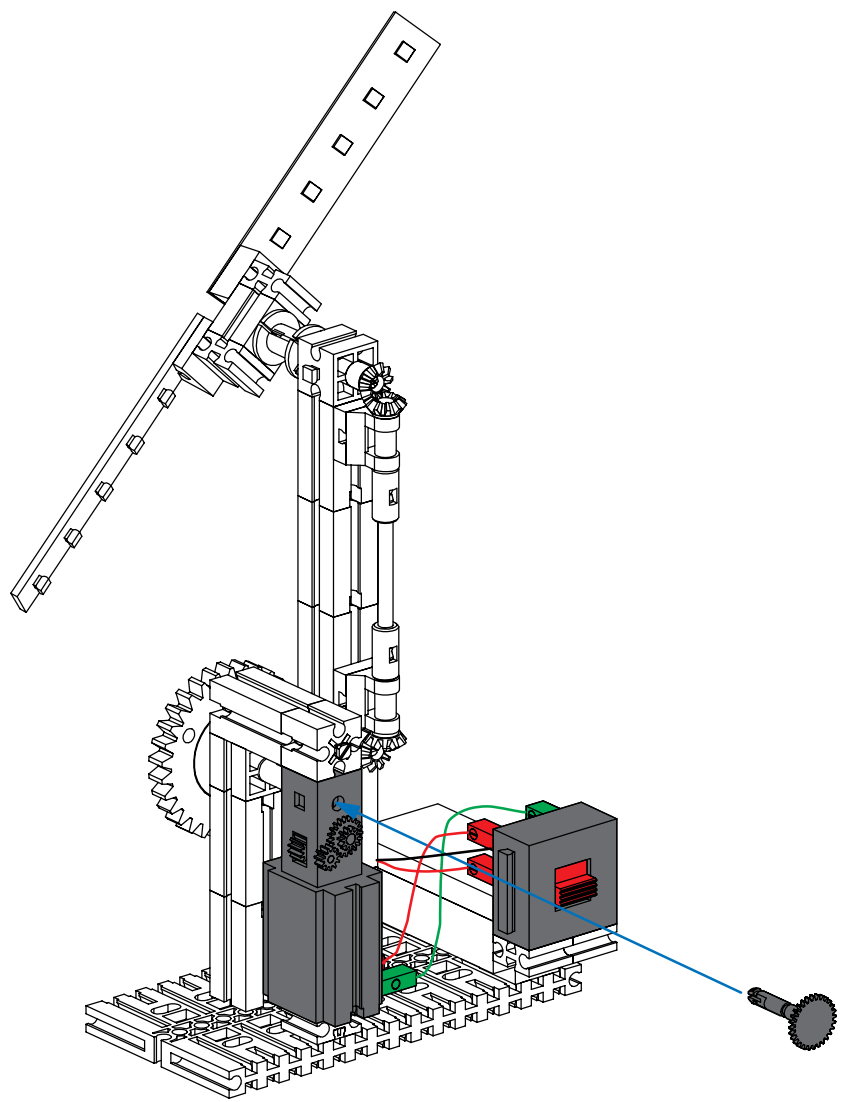
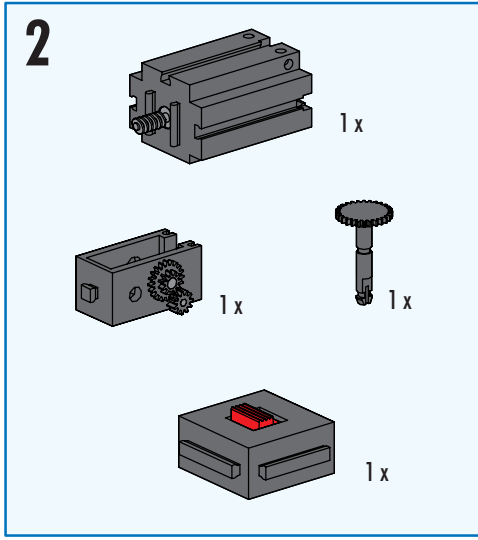


Motorisering
Motorización
Motorizaçáo

Motorizzazione
Моторизация
机动化

Mini - Motor
Set
30342





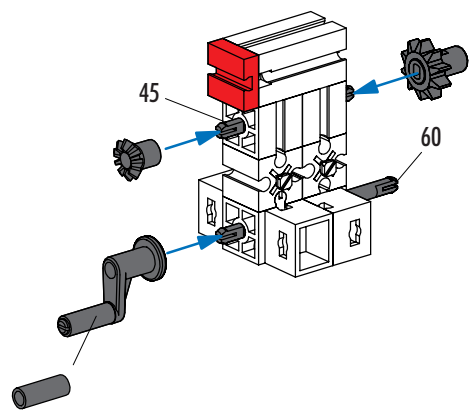
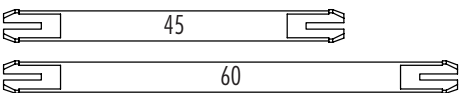
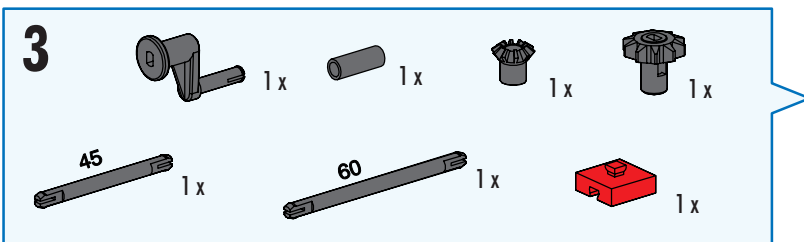
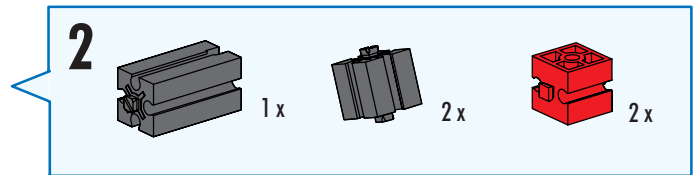
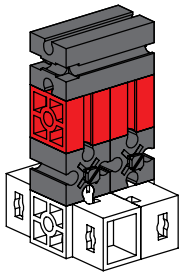
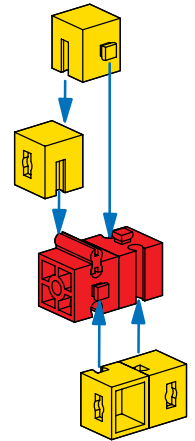
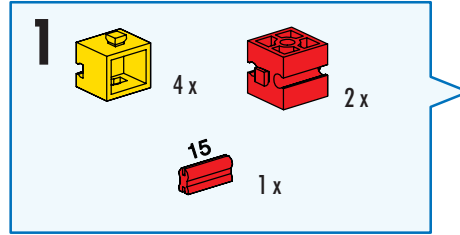
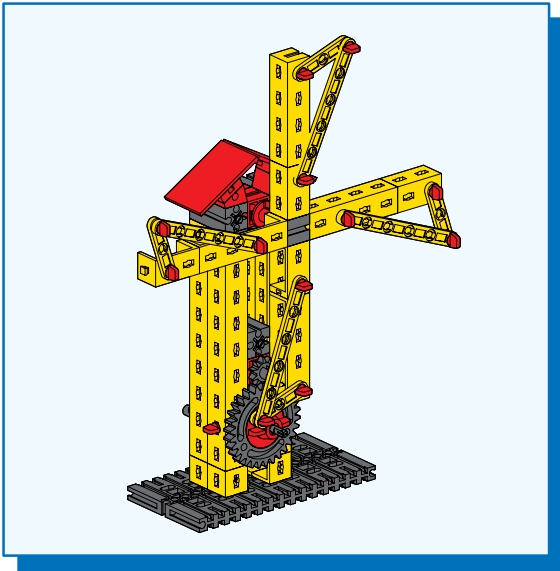
Batterie ist nicht Inhalt der Packung
 Battery not included
 Batterie non comprise
 De batterij wordt niet meegeleverd
 La batería no está incluida en el suministro
 A bateria não é o conteúdo da embalagem
 La batteria non è inclusa nella confezione
 Батарея в комплект не входит
 包装中不含电池

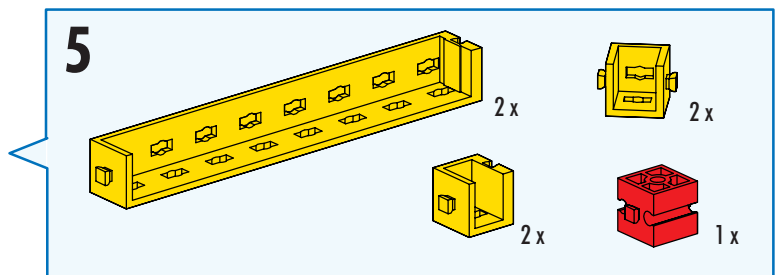
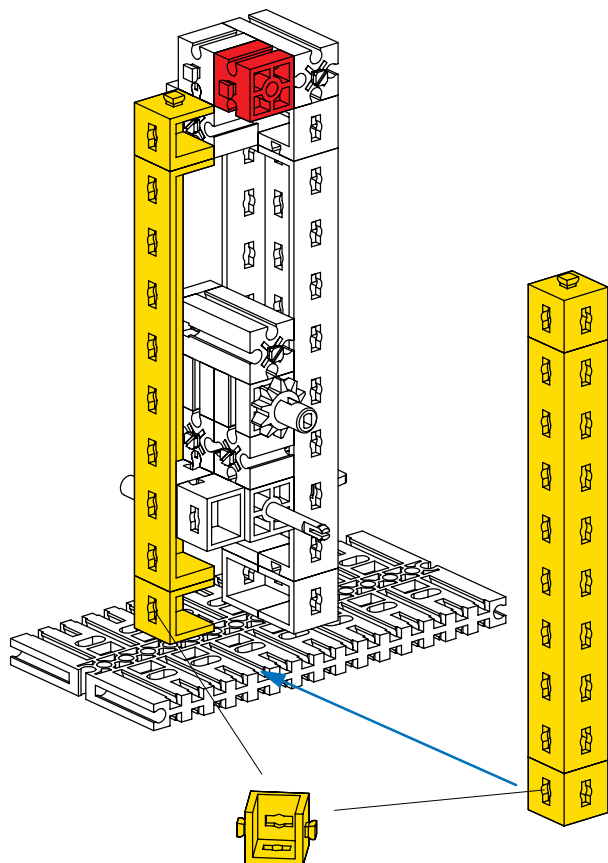
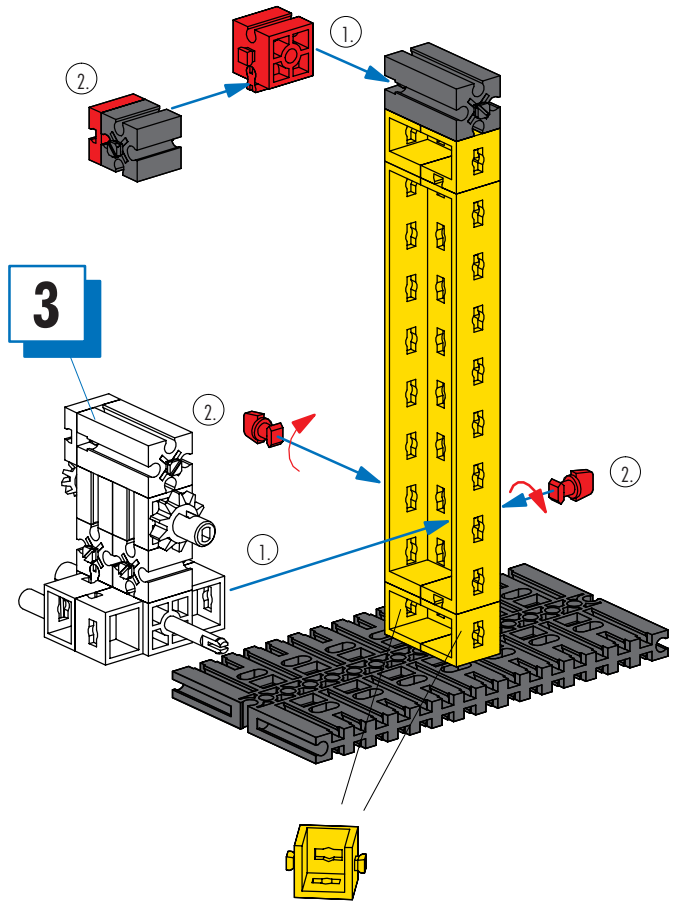
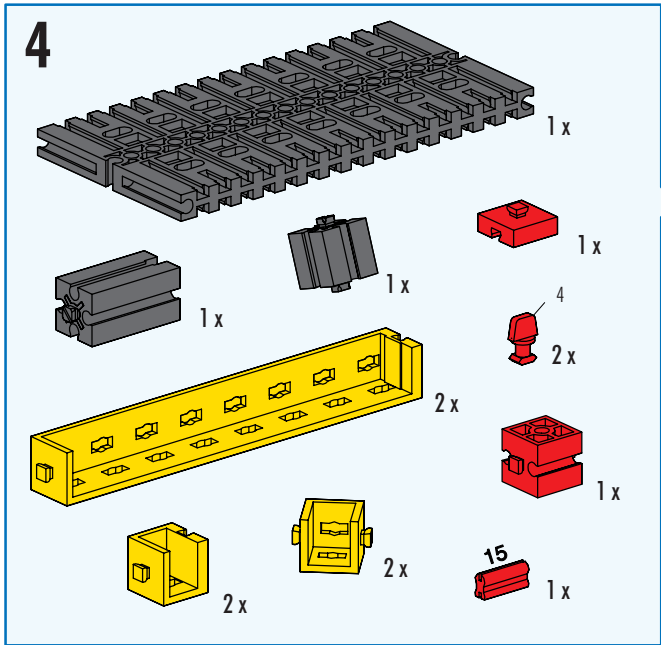
9Volt-Block
Alkaline

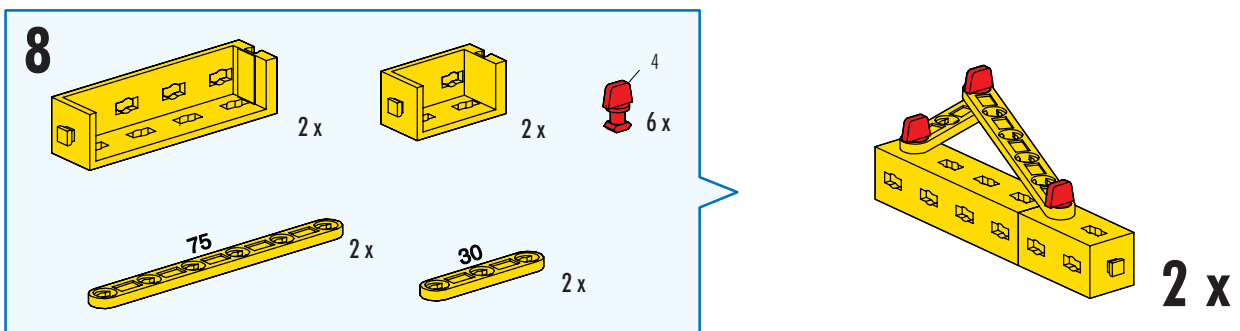
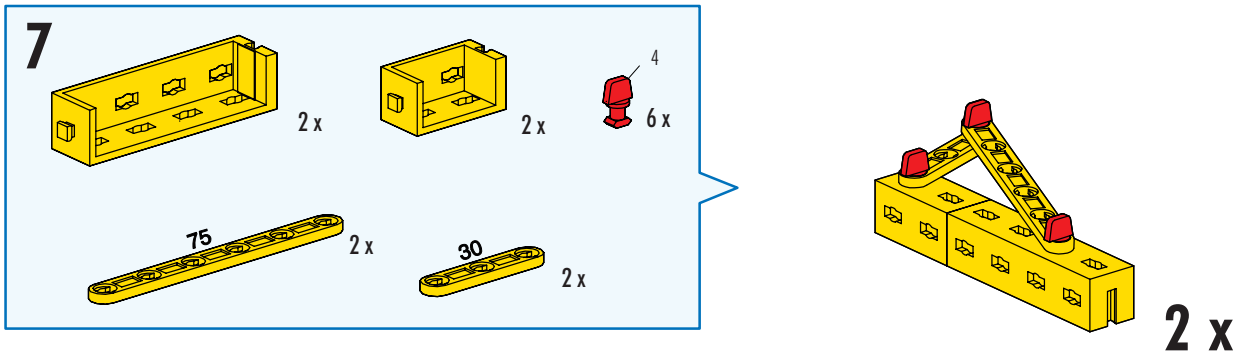
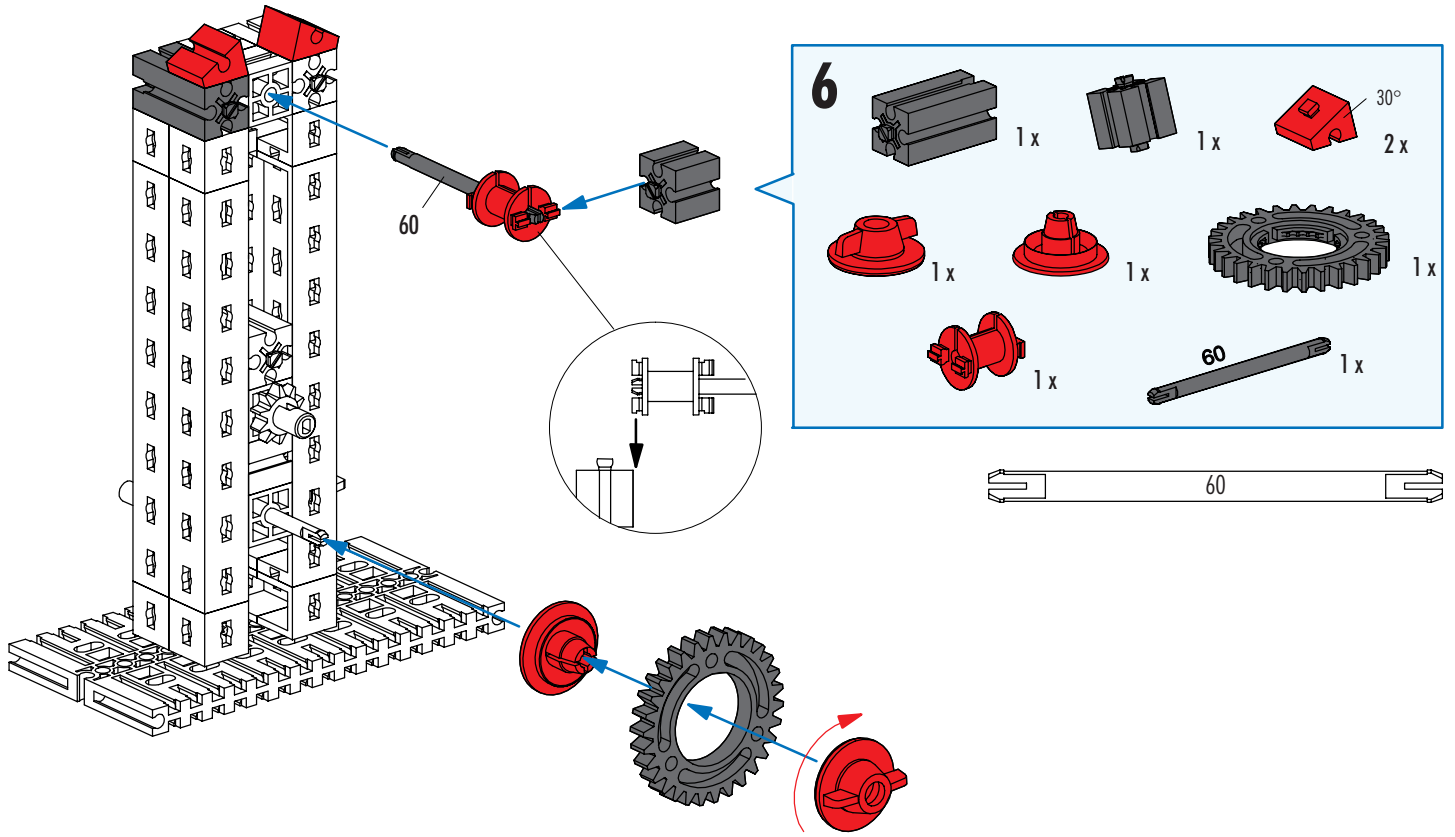
Windmühle
Wind mill
Moulin à vent

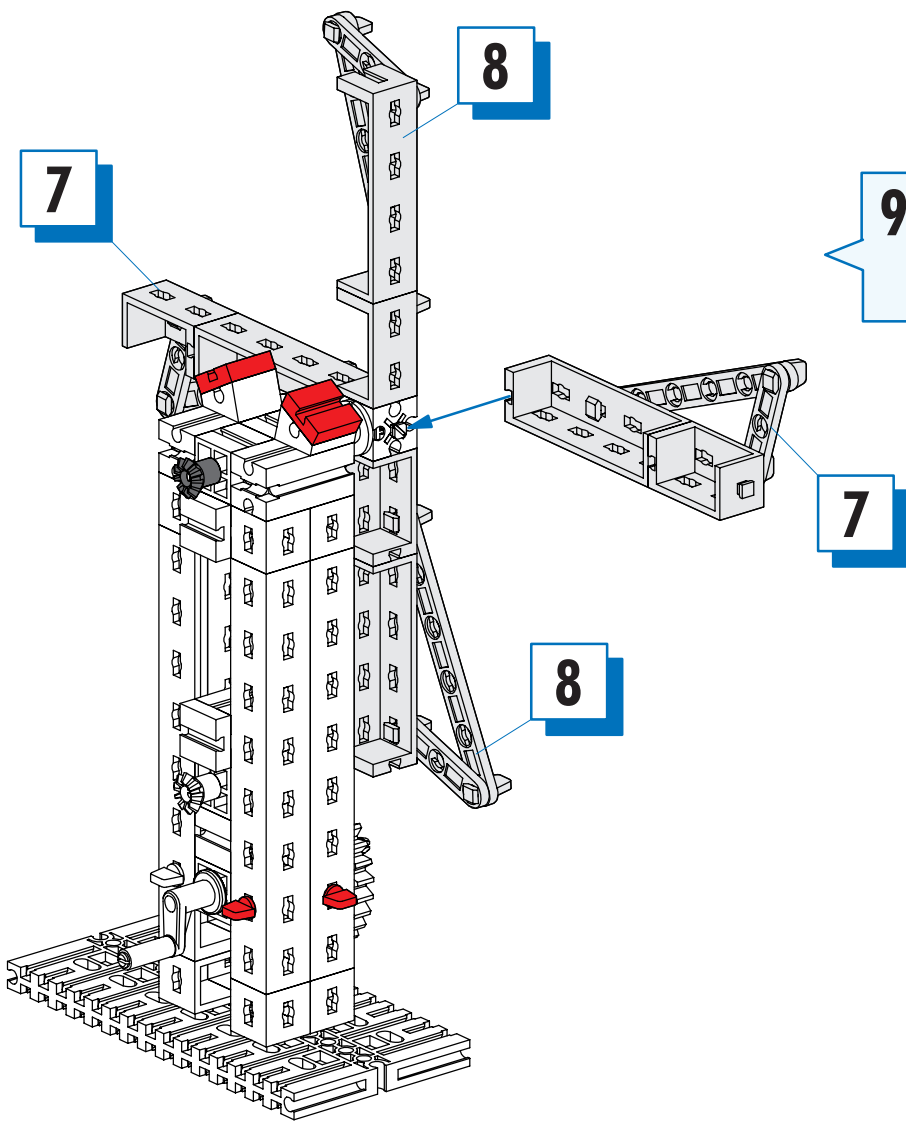
Windmolen
Molino de viento
Moinho de vento

Mulino a vento
Ветряная мельница
风车











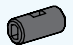


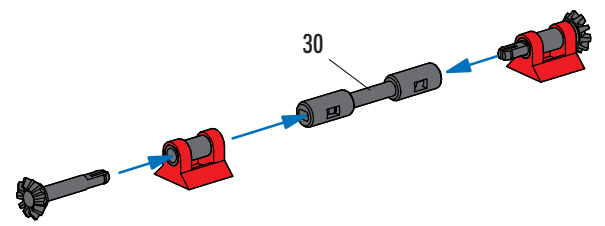
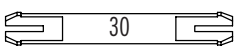


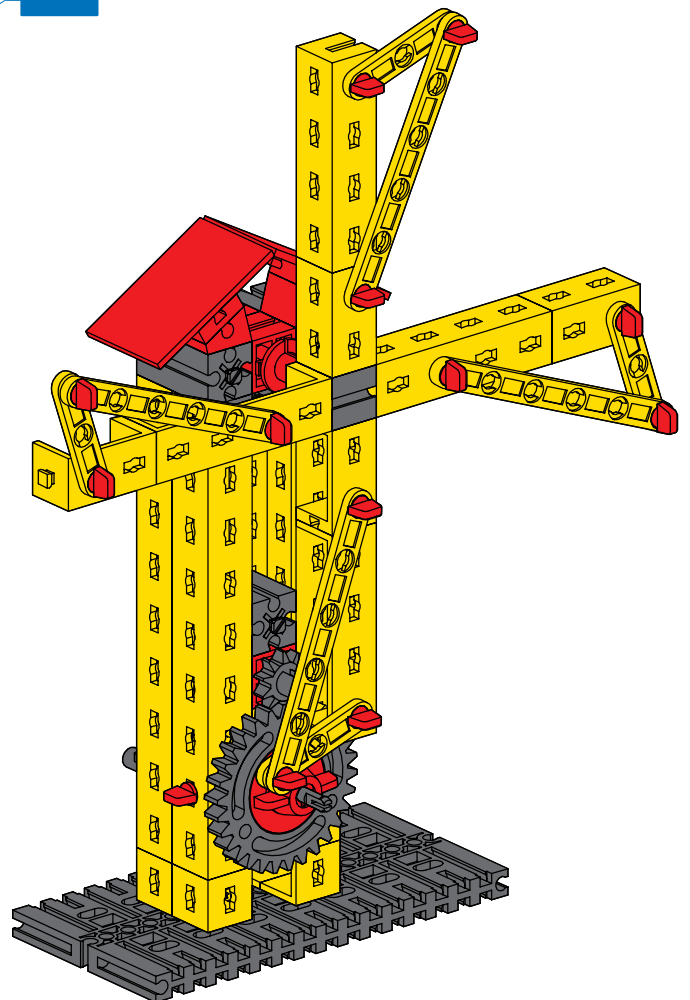
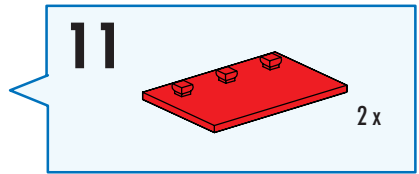
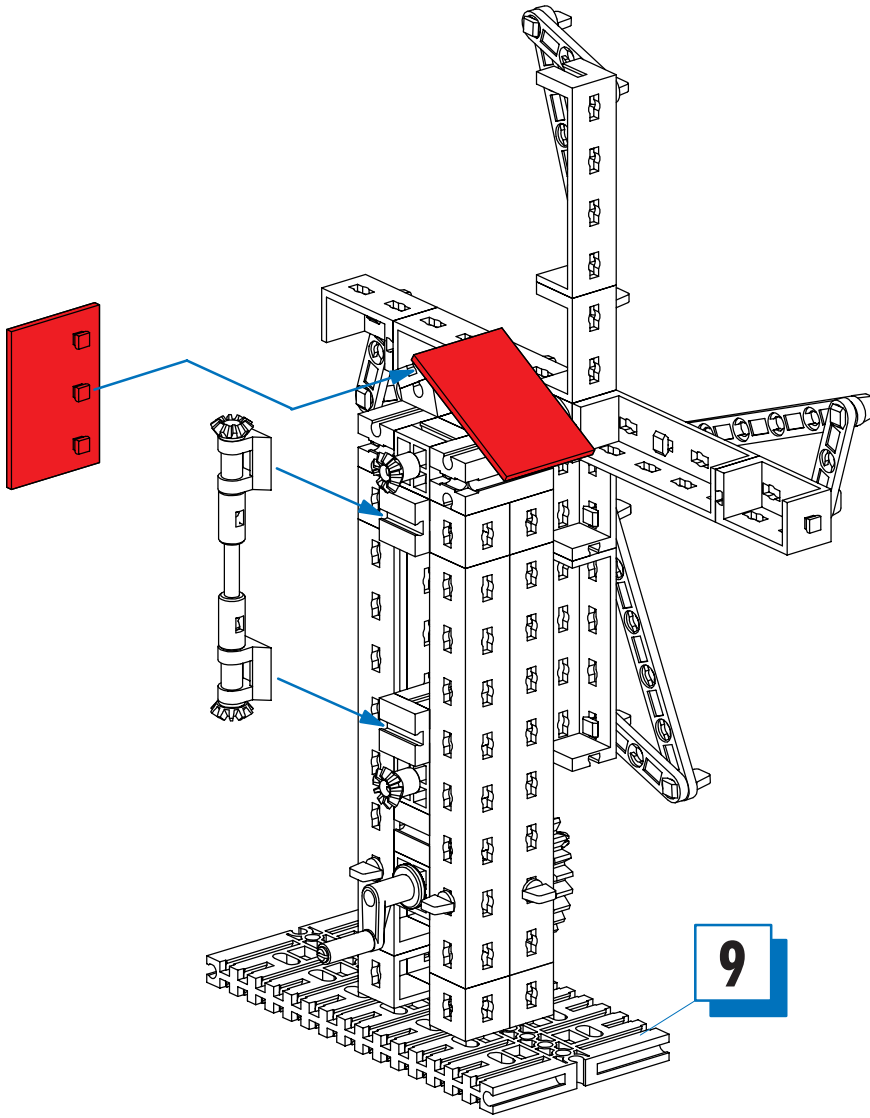
9

 2 x
  4
 2 x
  1 x

10

 2 x
  1 x
  2 x
  2 x

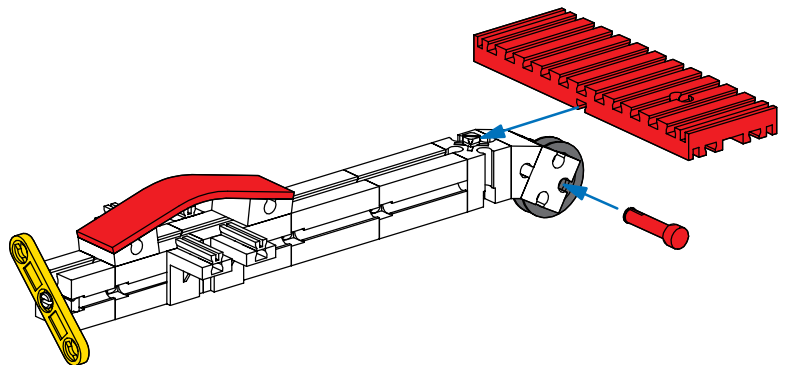
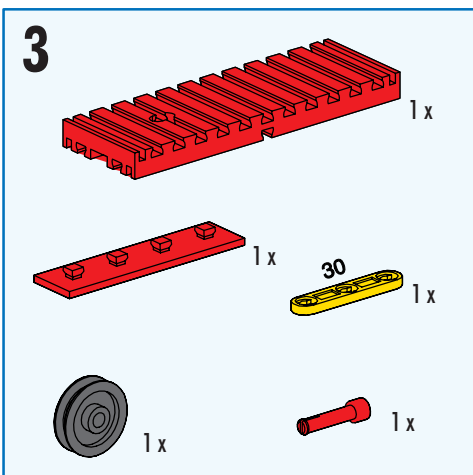
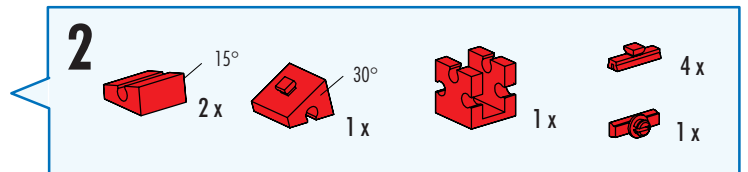
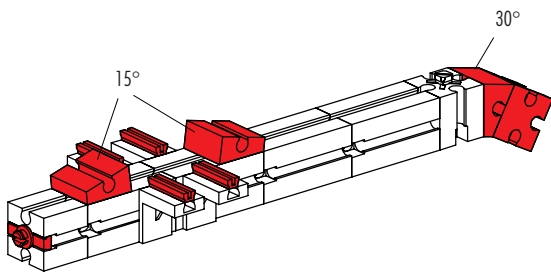
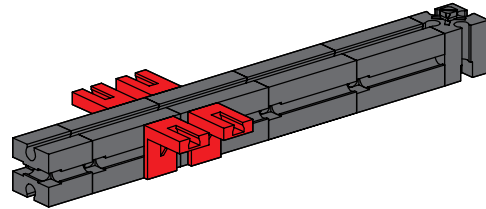
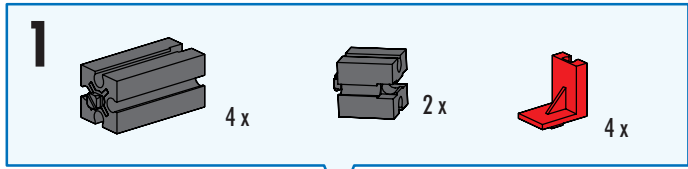
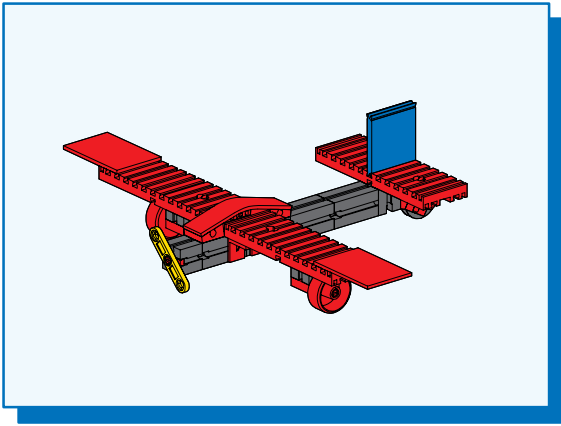


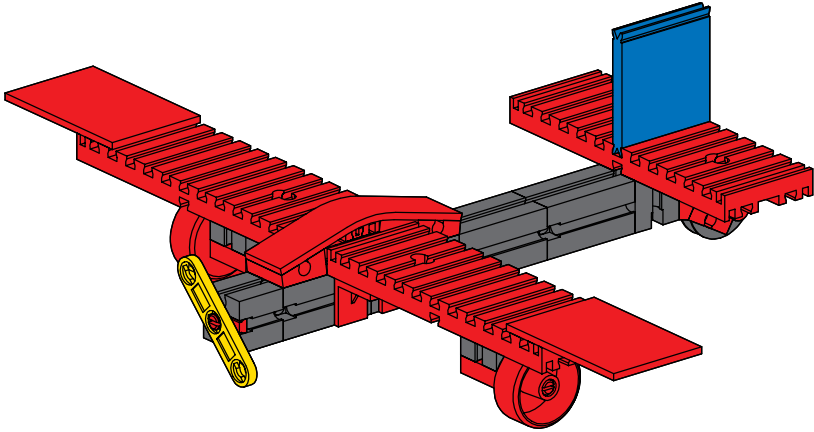
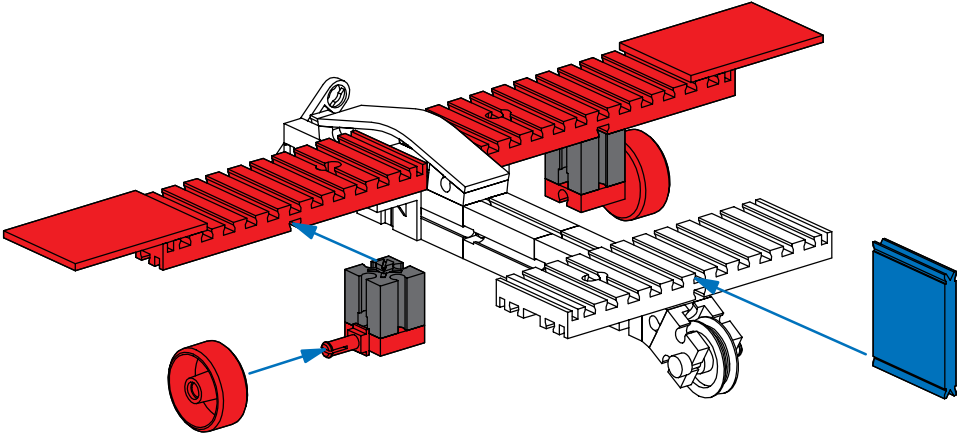
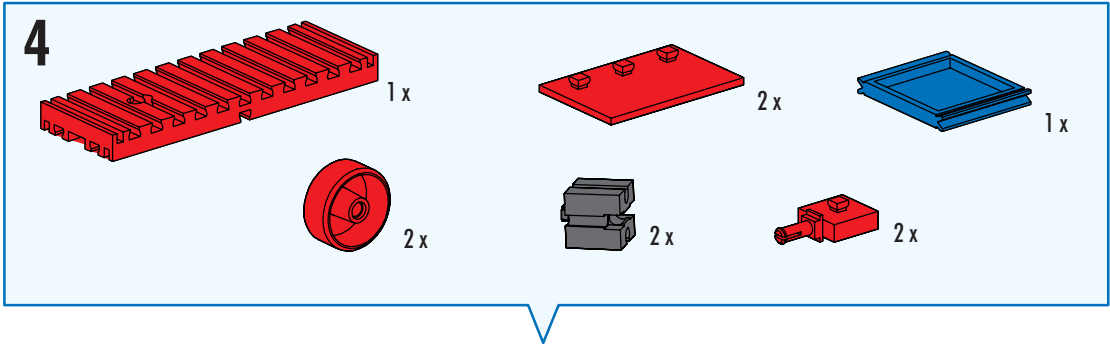


Flugzeug
Airplane
Avion

Vliegtuig
Avión
Avião

Aereo
Самолет
飞机

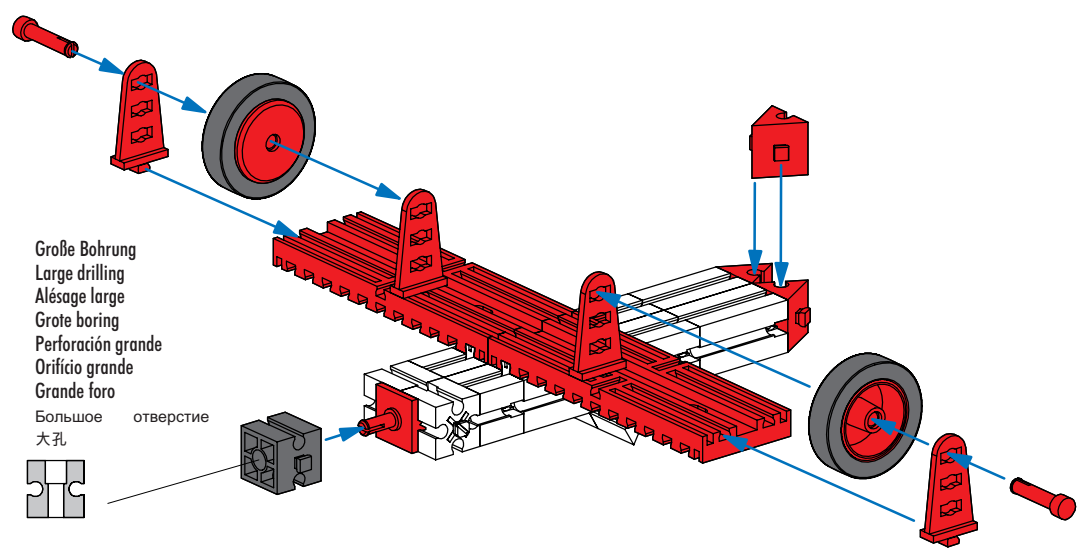
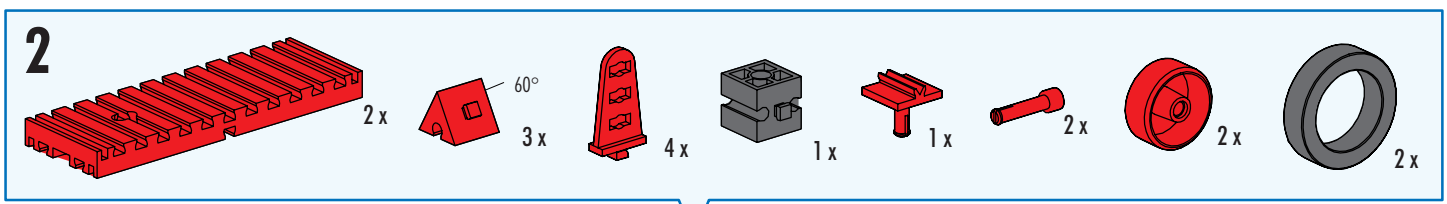
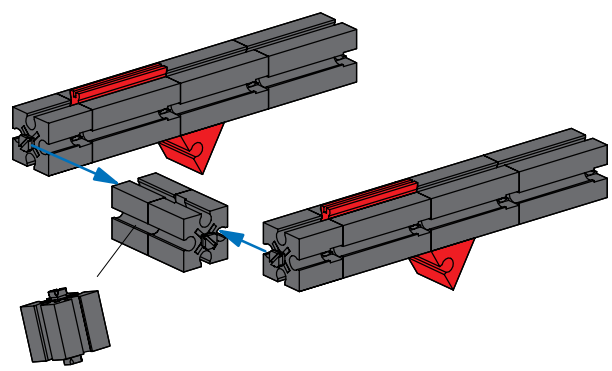
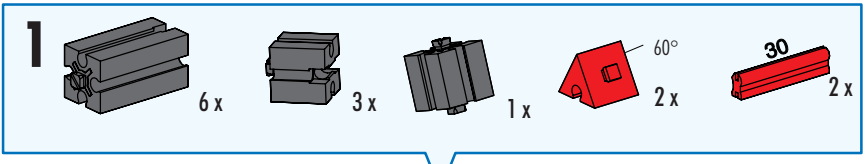
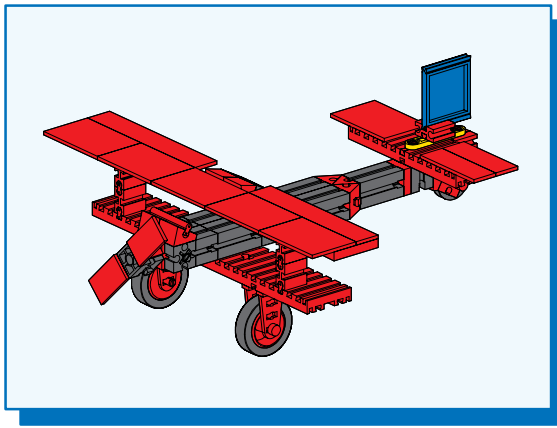


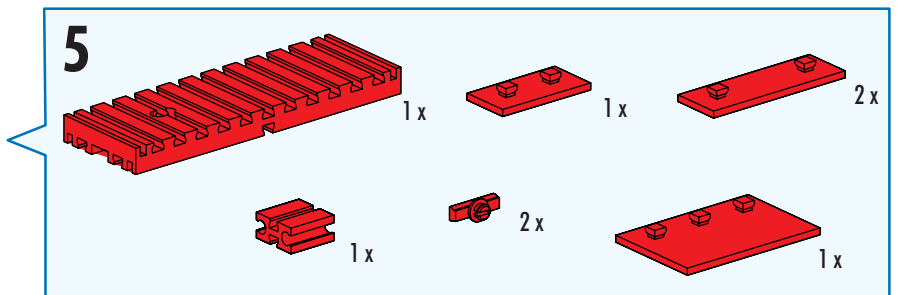
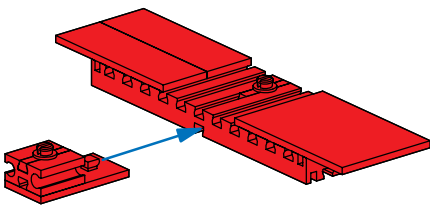
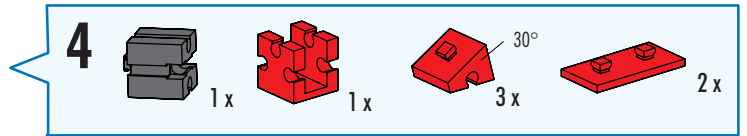
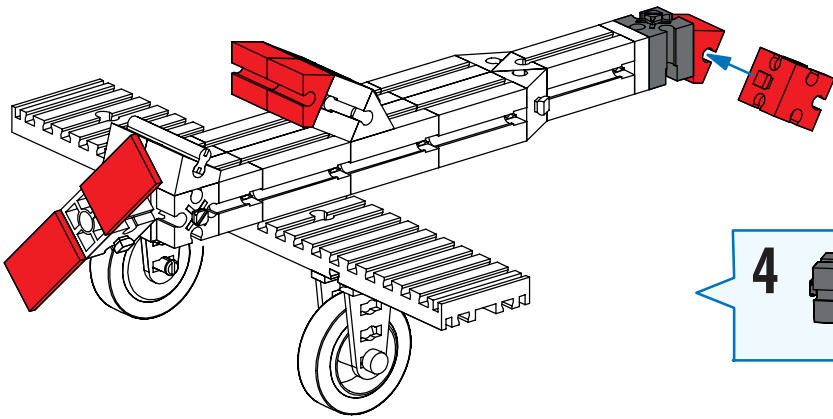
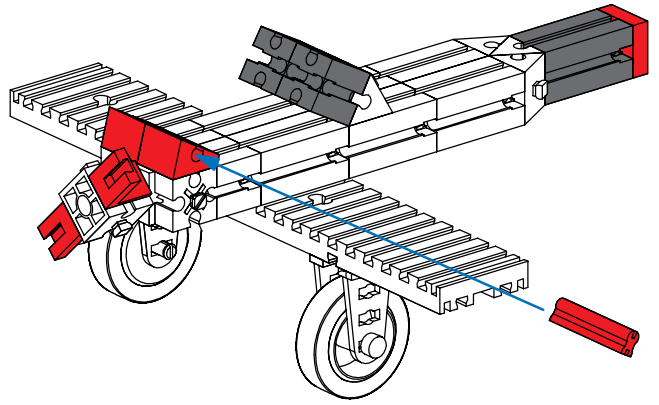
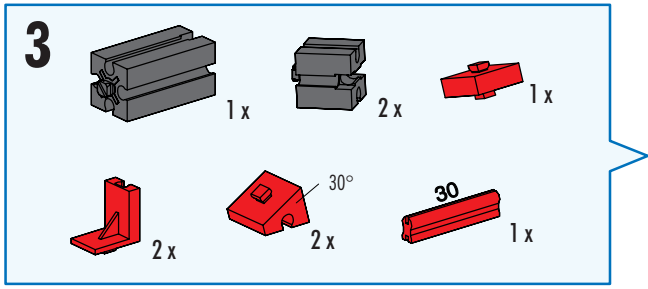


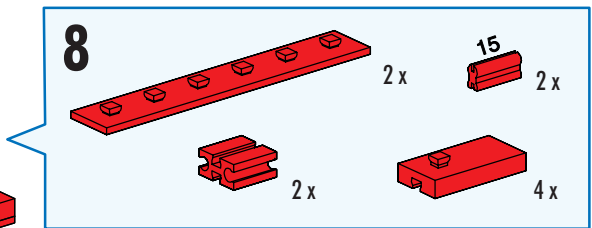
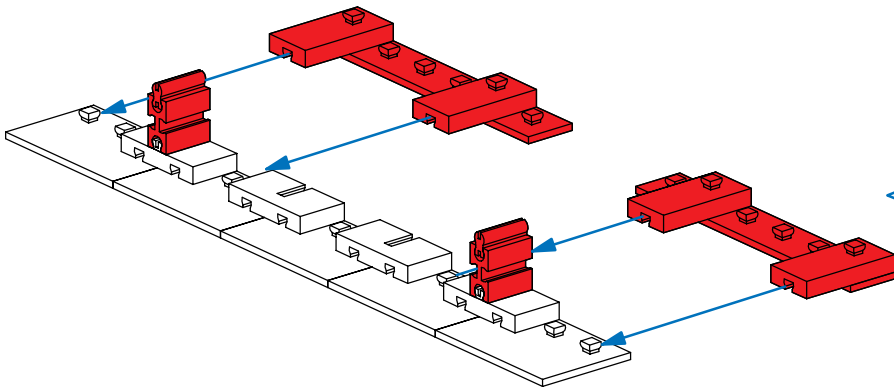
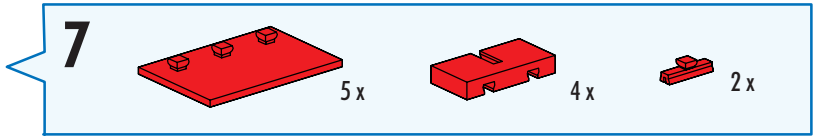
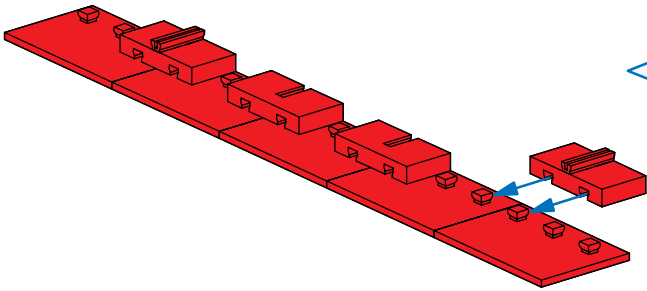
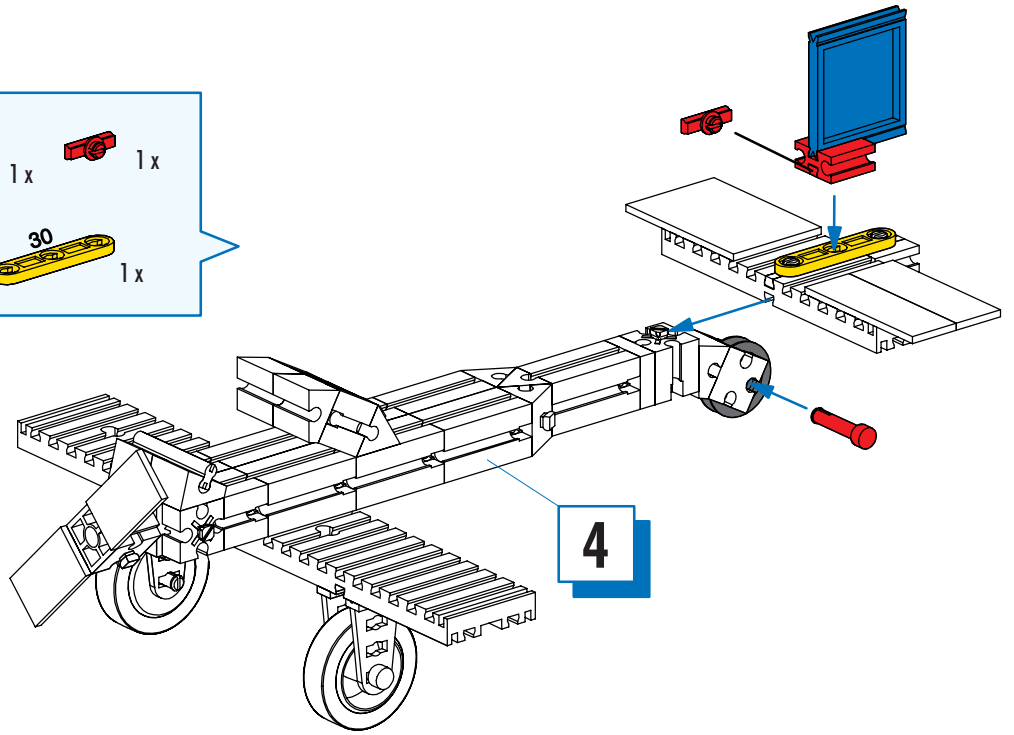
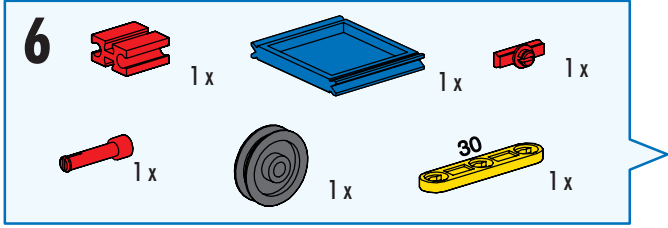
Doppeldecker
Double-decker
Biplan



Dubbeldekker
Avioneta de doble ala
Avião de duas asas

Биплан
Биплан
双翼飞机

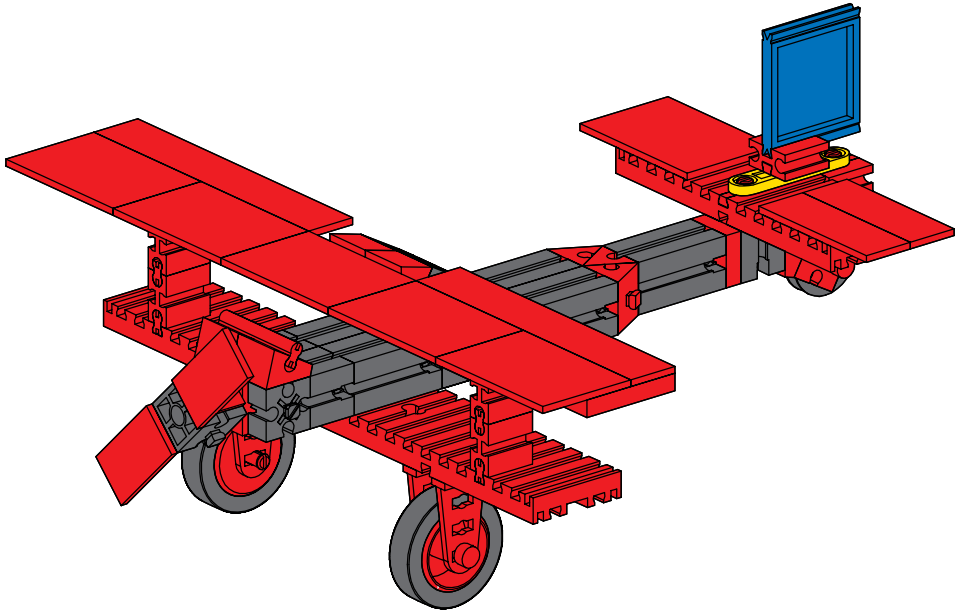
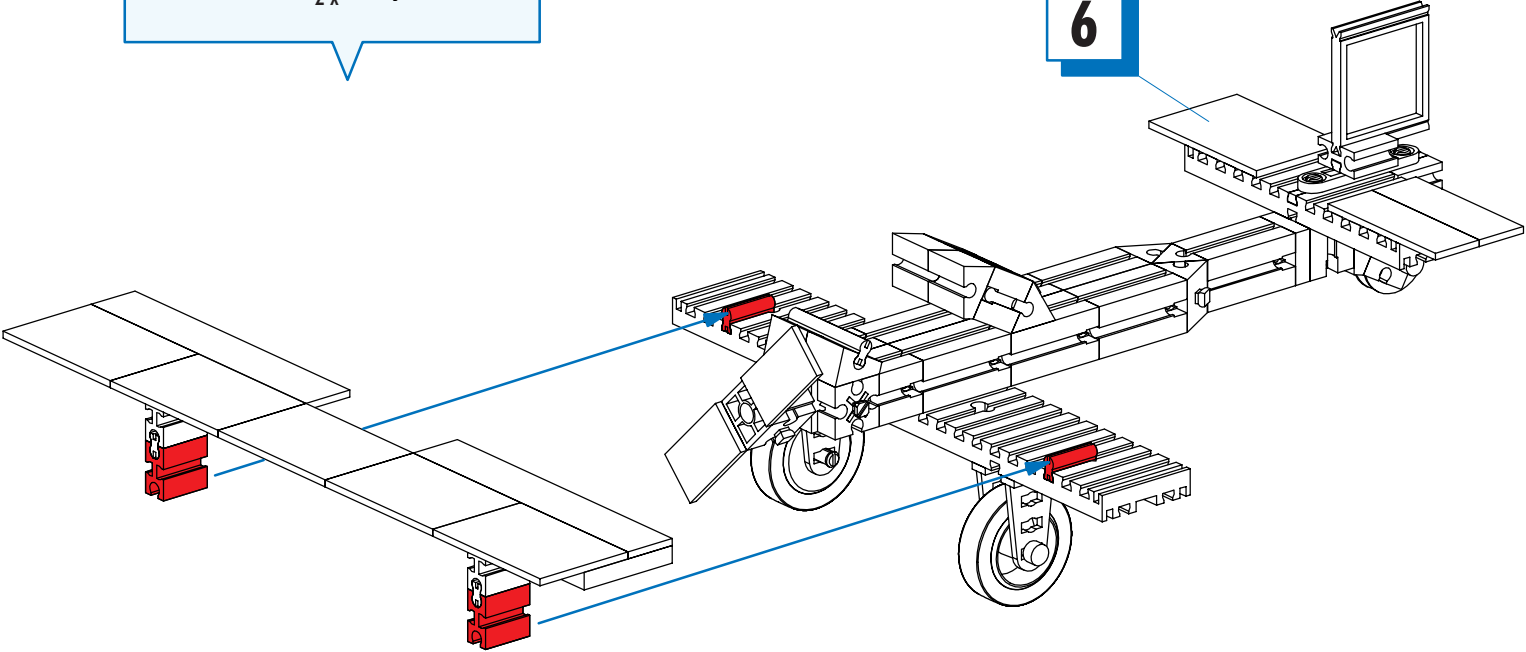




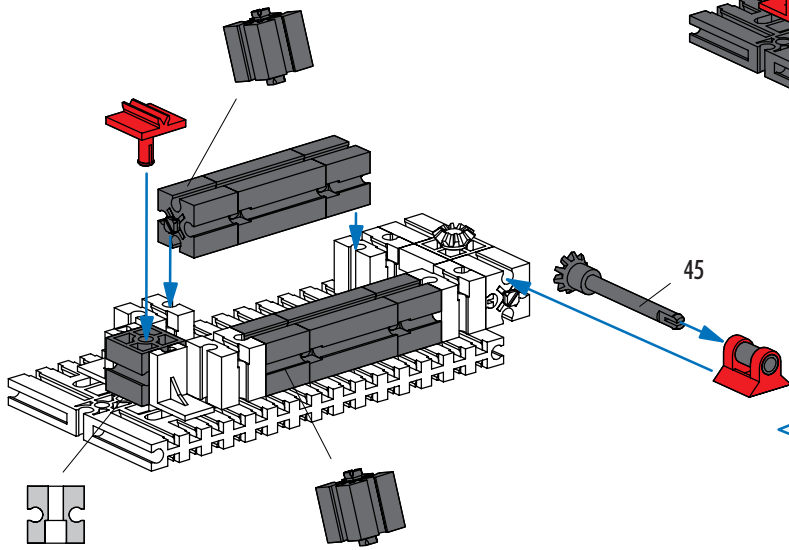
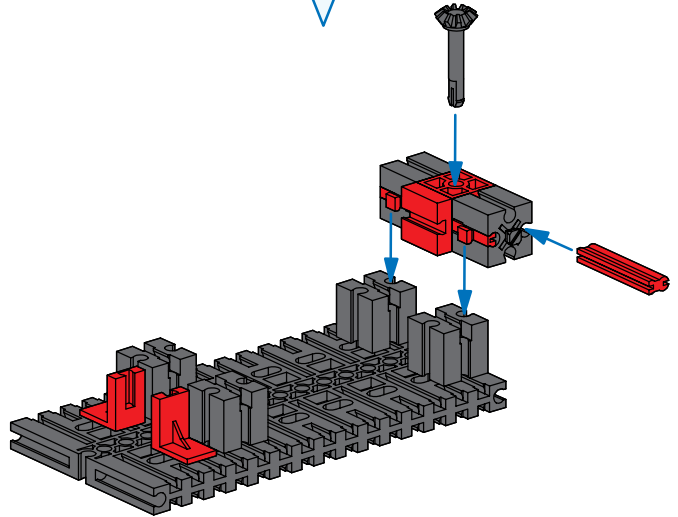
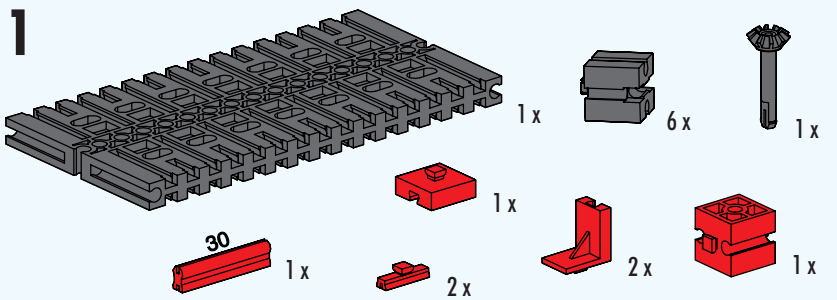



9  2x  2x

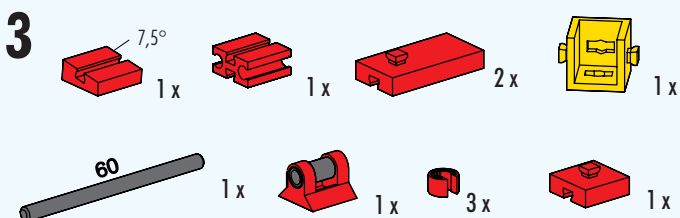
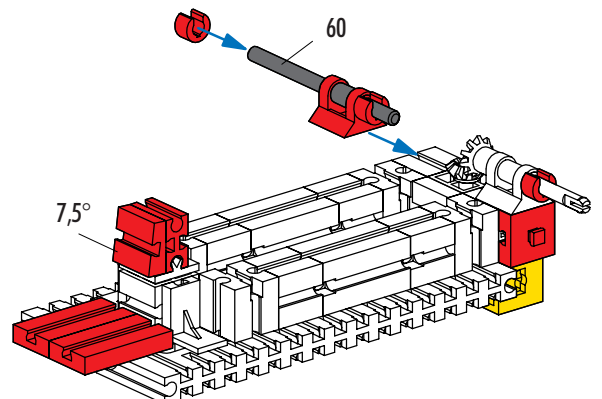
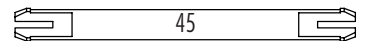
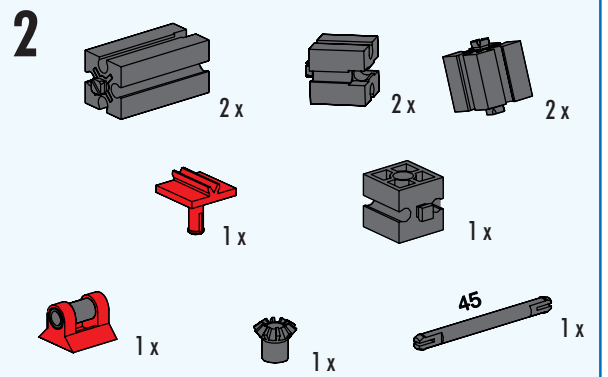
6



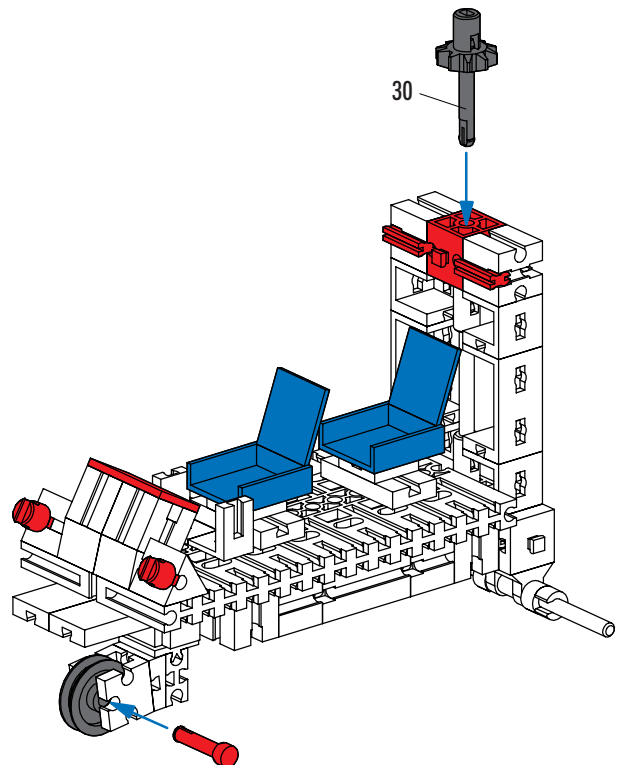
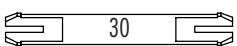
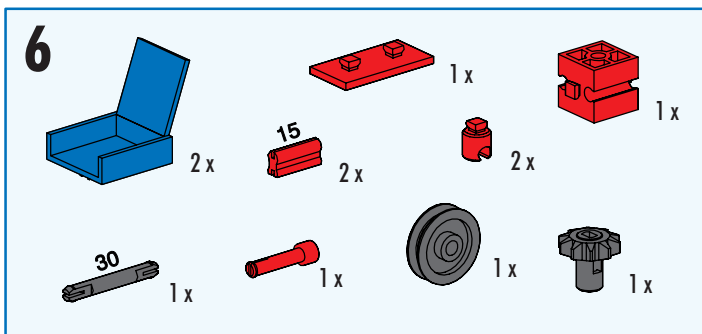
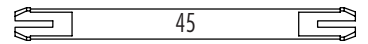
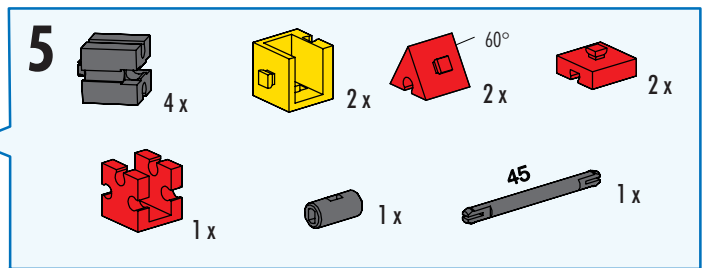
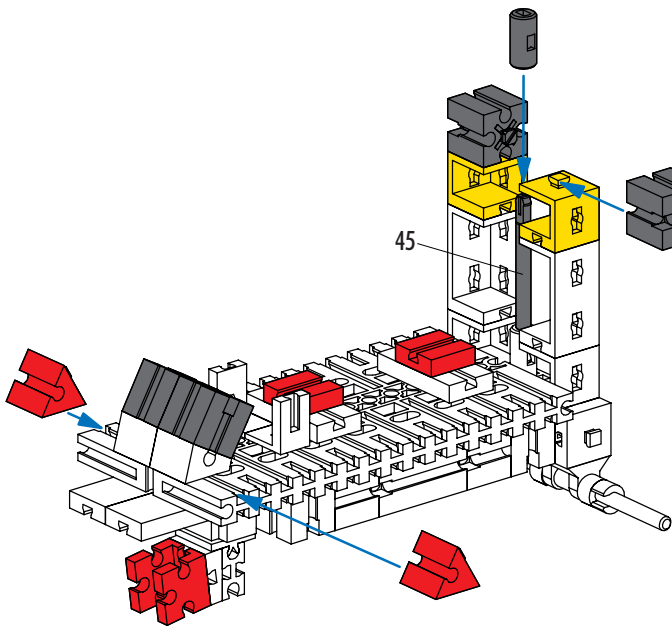
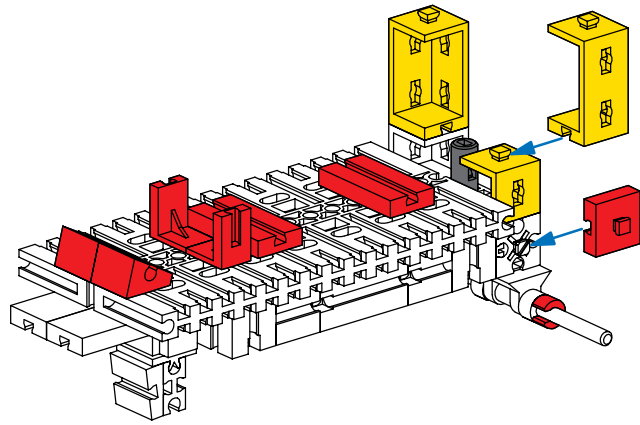
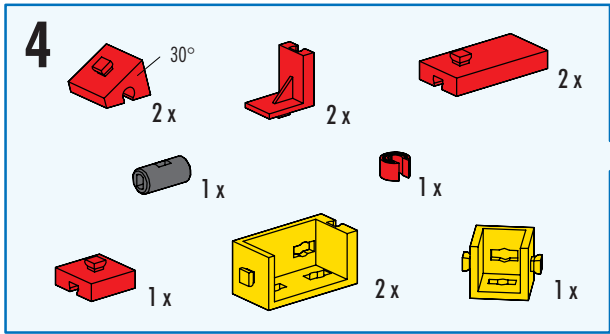
Helicopter Вертолет 直升飞机

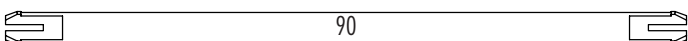
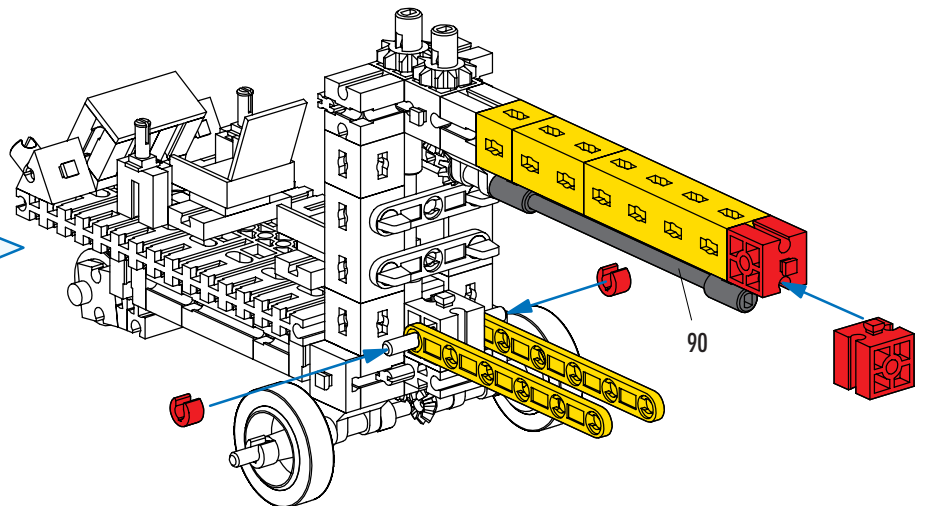
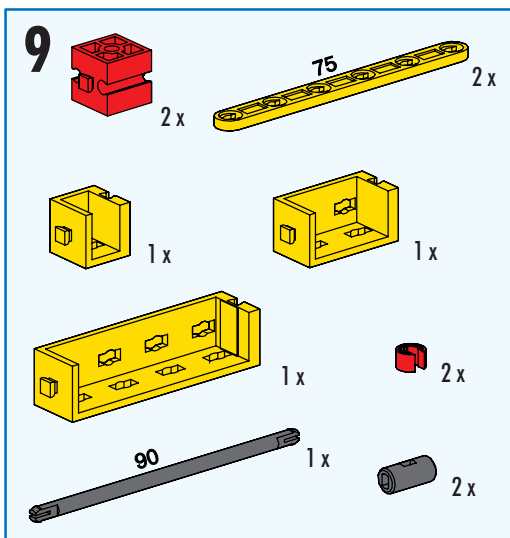
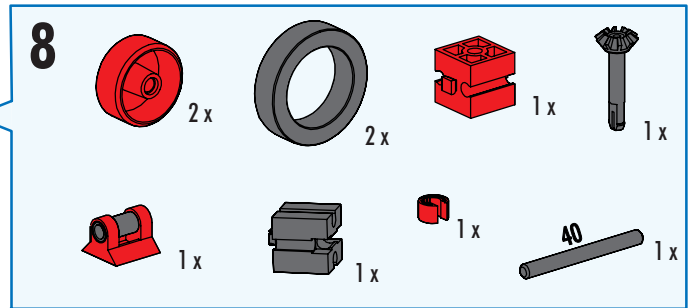
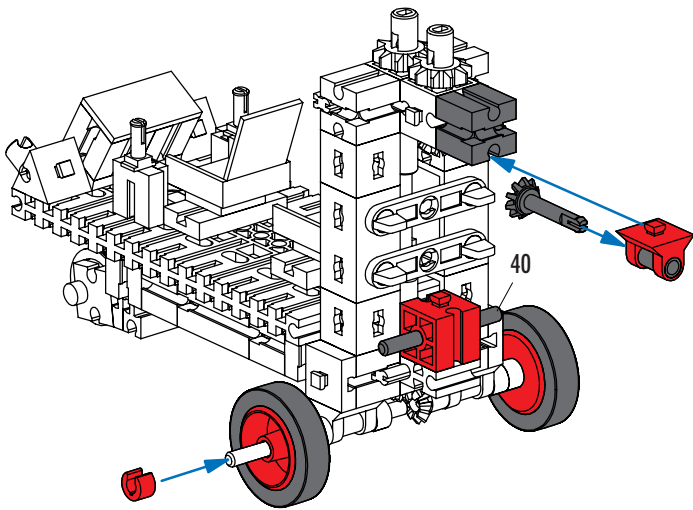
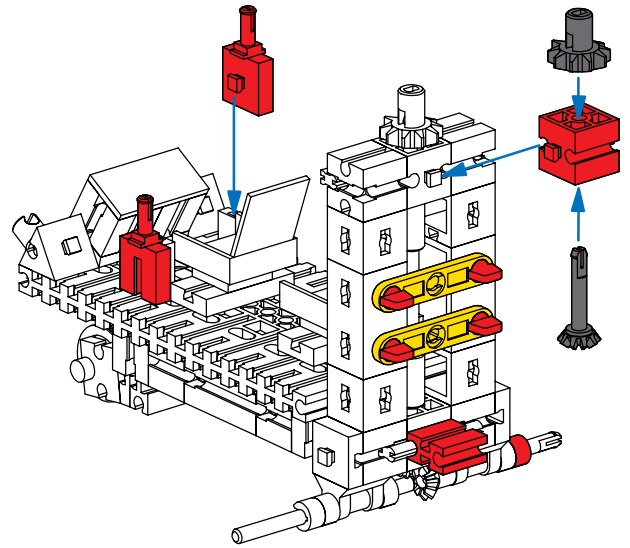
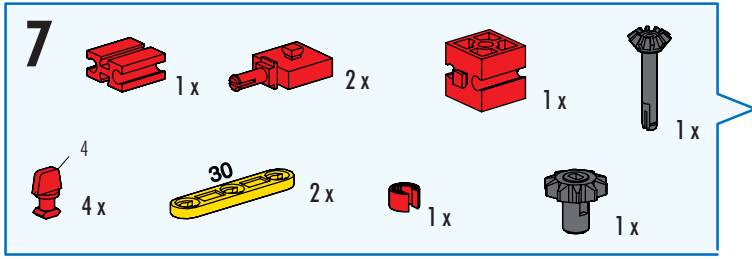


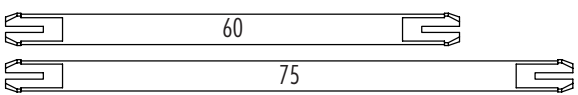
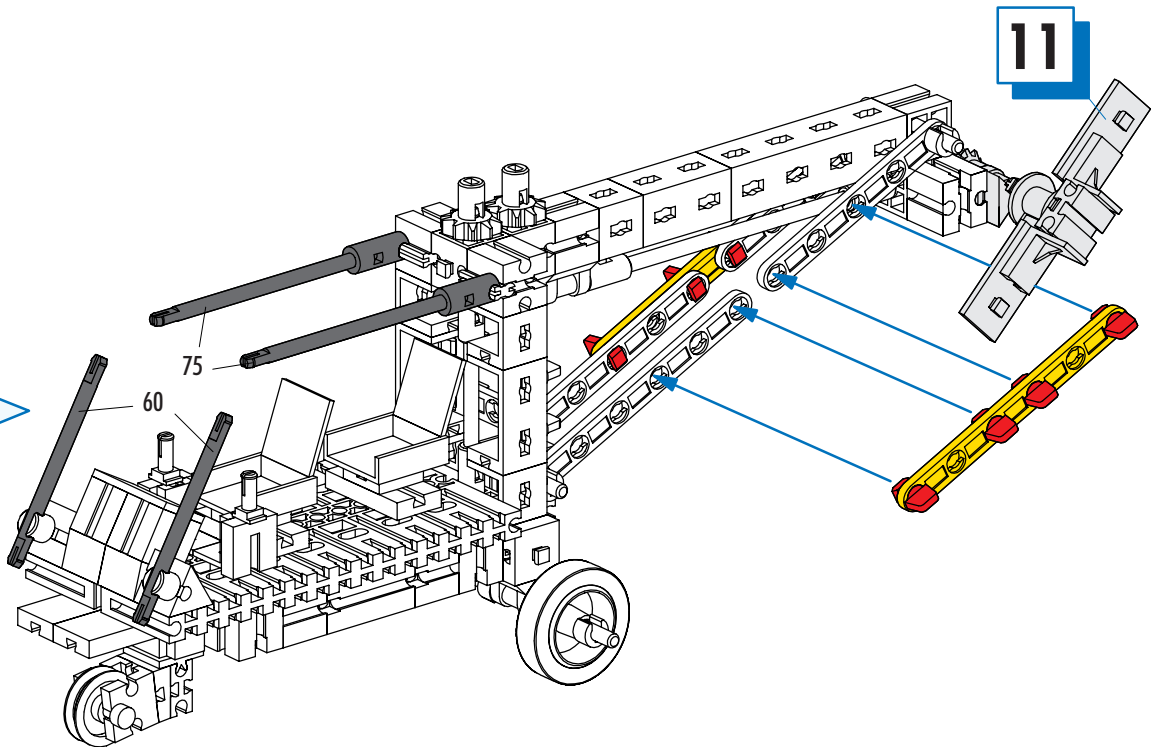
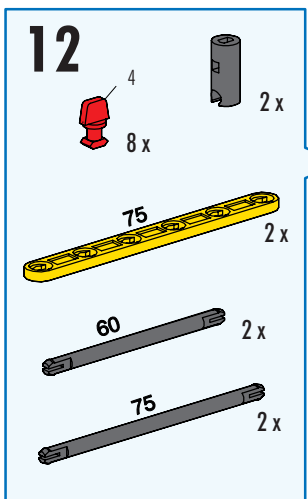
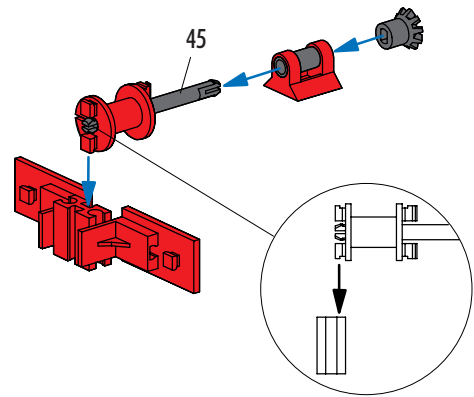
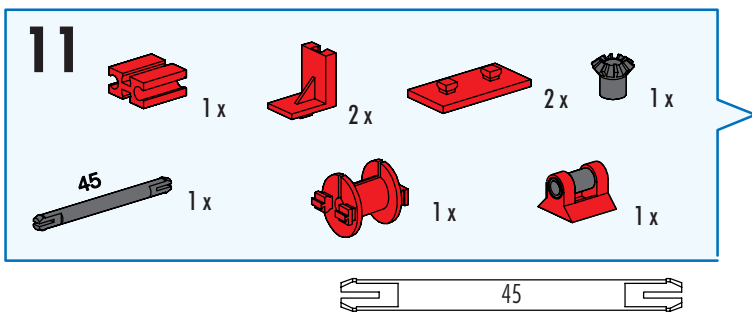
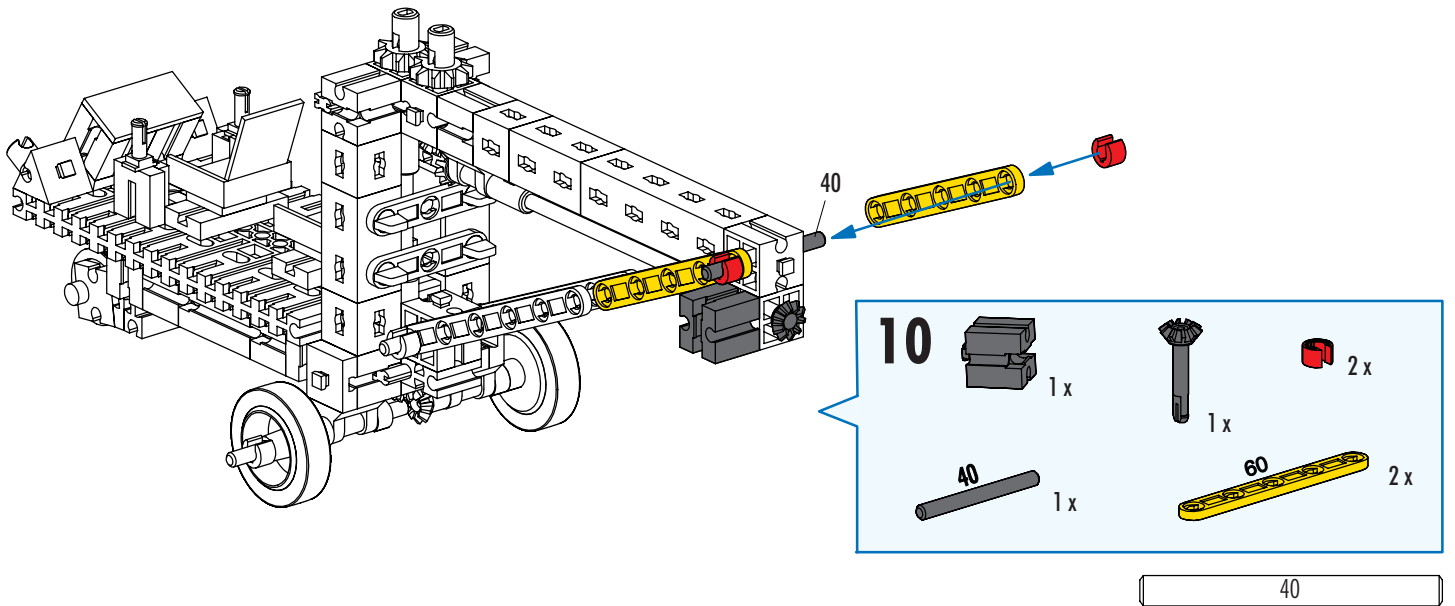

 Große Bohrung
 Large drilling
 Alésage large
 Grote boring
 Perforación grande
 Orificio grande
 Grande foro
 Большое отверстие
 大孔



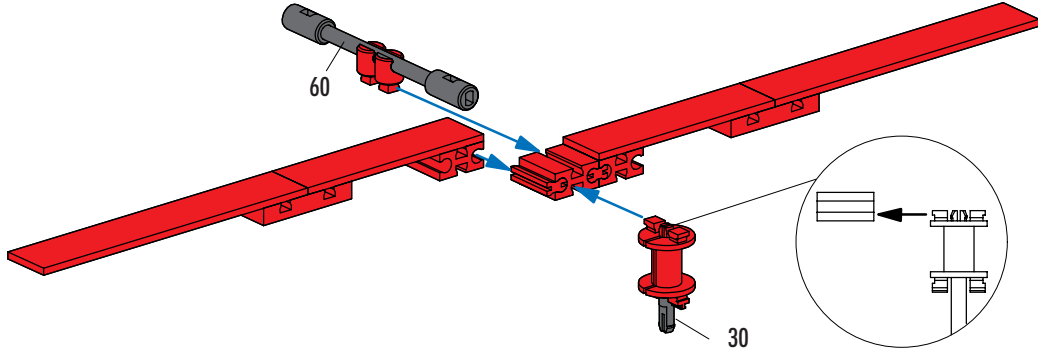
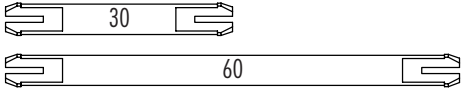
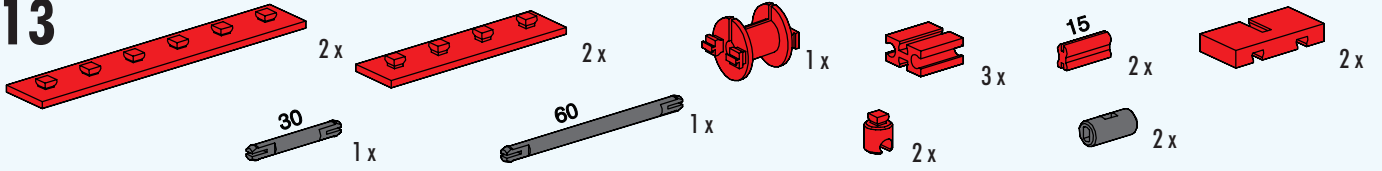
60



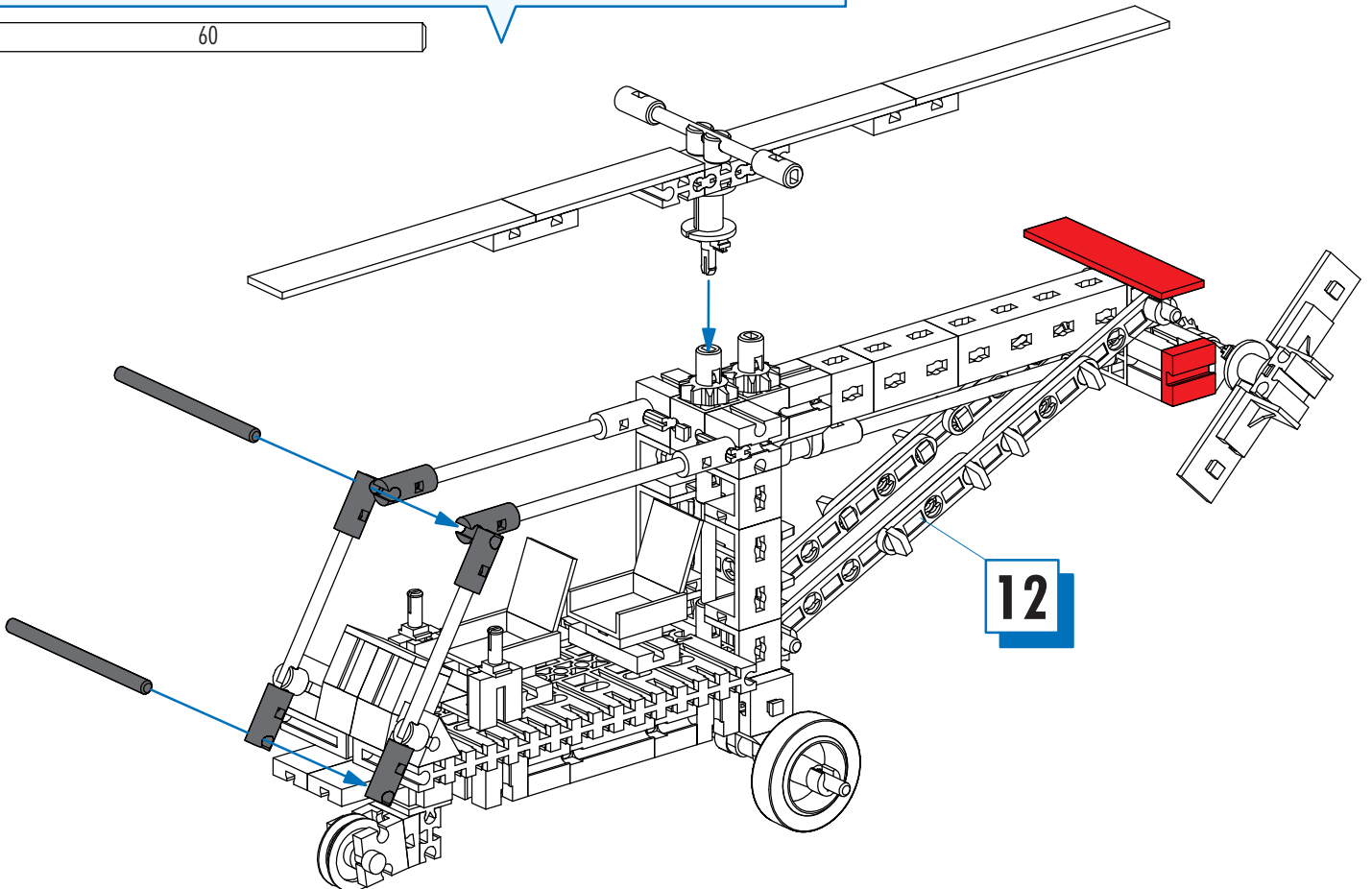
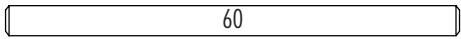


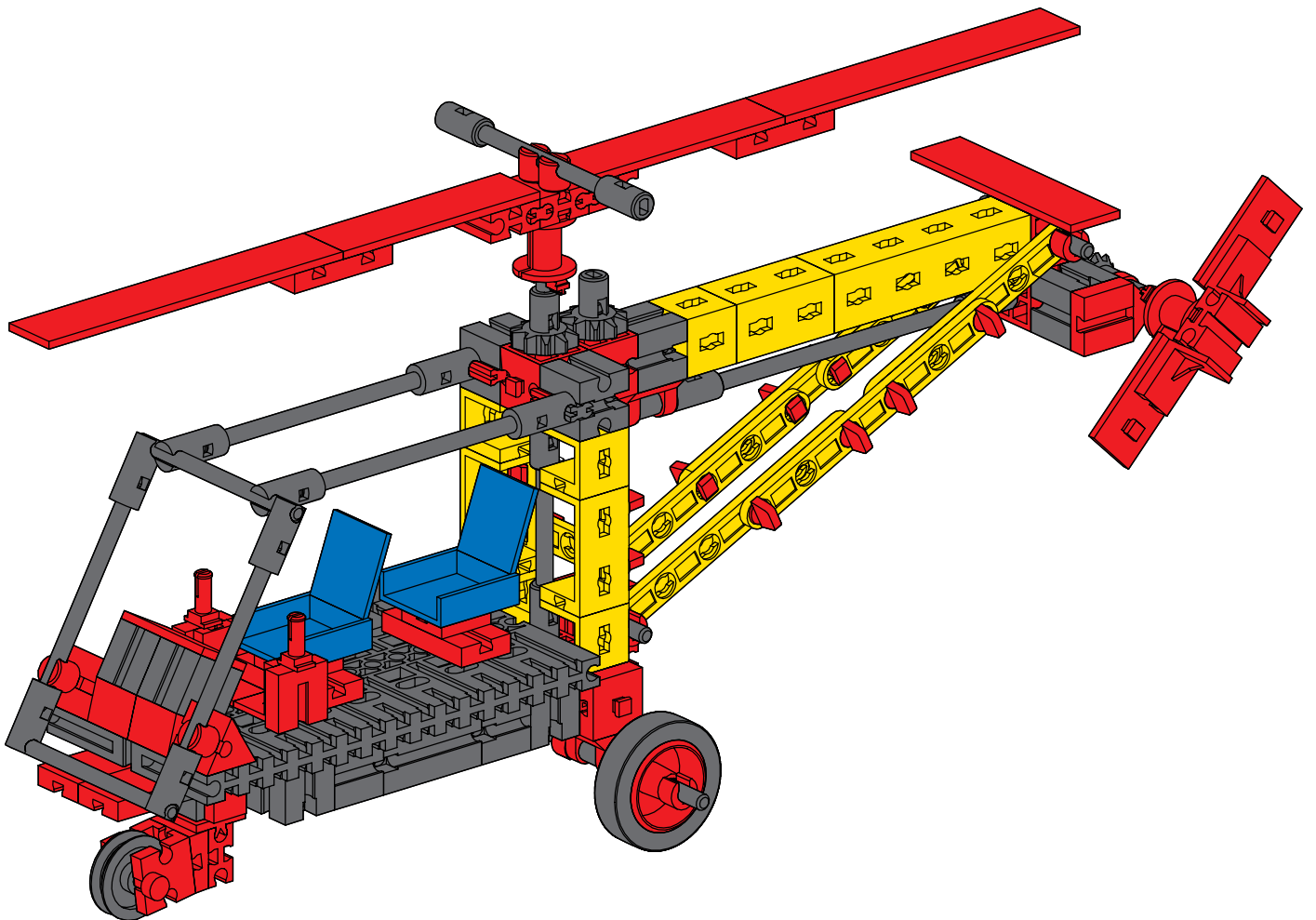


13

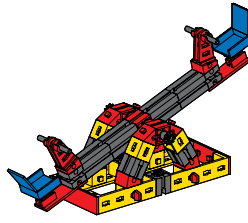
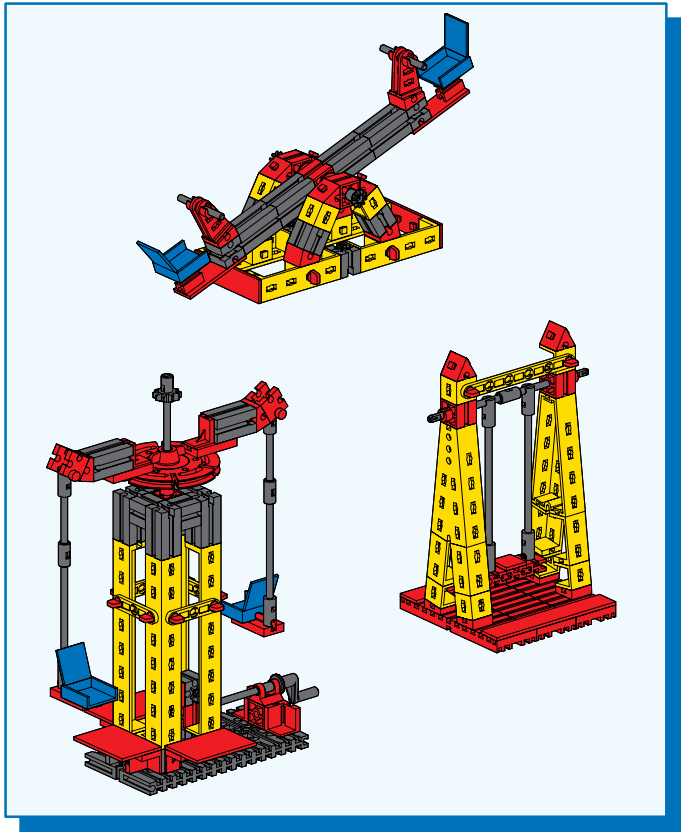


14

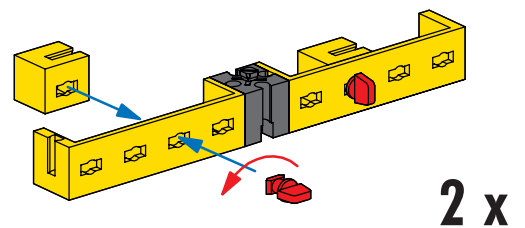
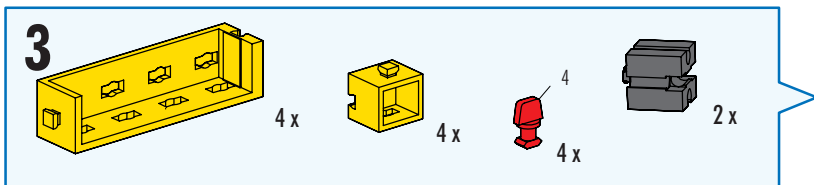
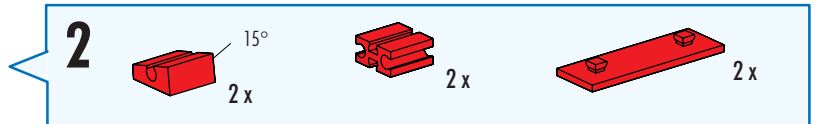
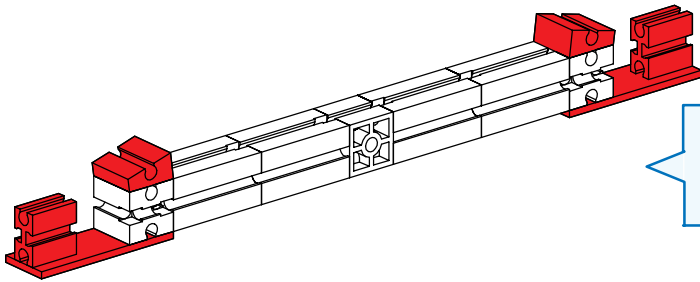
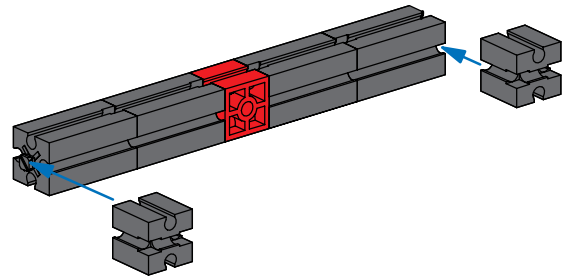
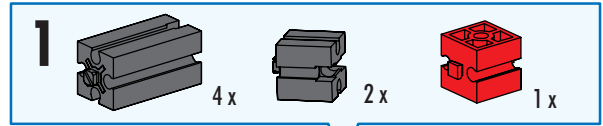


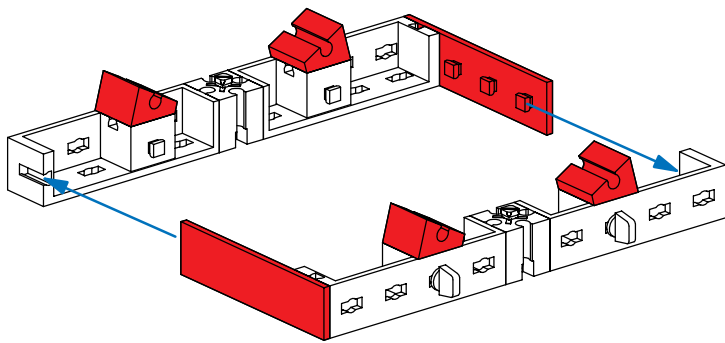


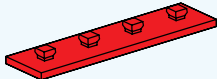
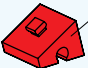
Spielplatz **Speelterrein** **Parco giochi**
Playground **Cancha de juego** **Игровая площадка**
Aire de jeux **Parque de brinquedos** **游戏场**

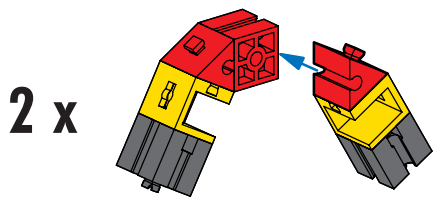



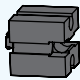


Wippe **Wip** **Bilanciere**
Seesaw **Balancín** **Качели**
Bascule **Balancedor** **跷跷板**
 板

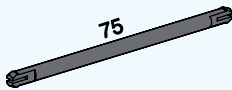



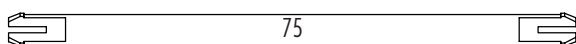
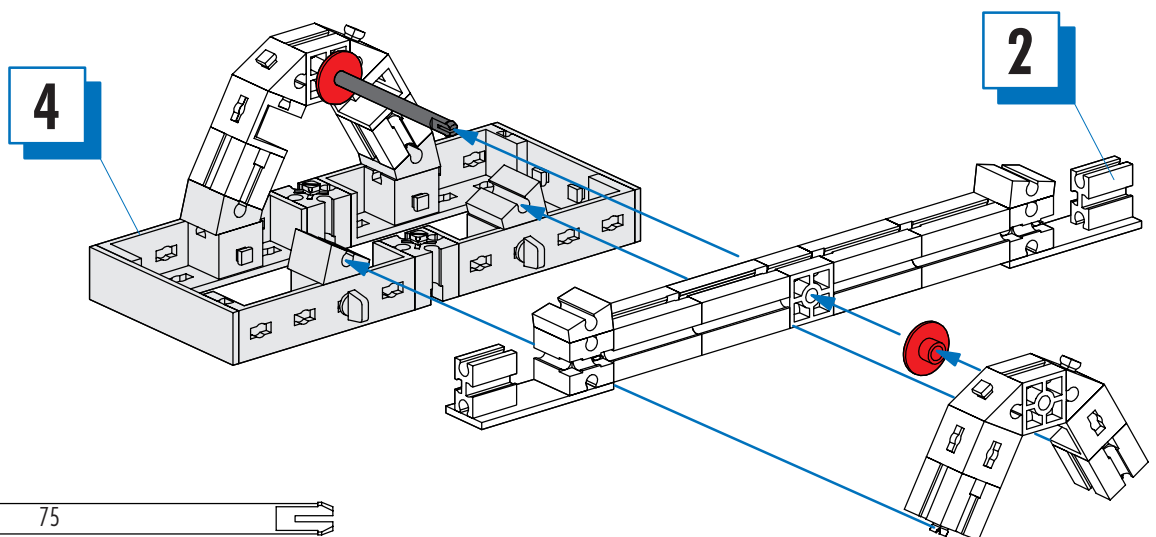


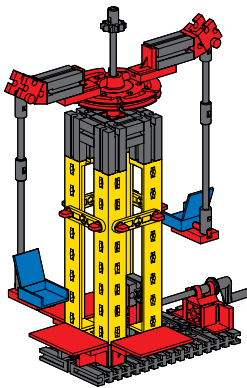
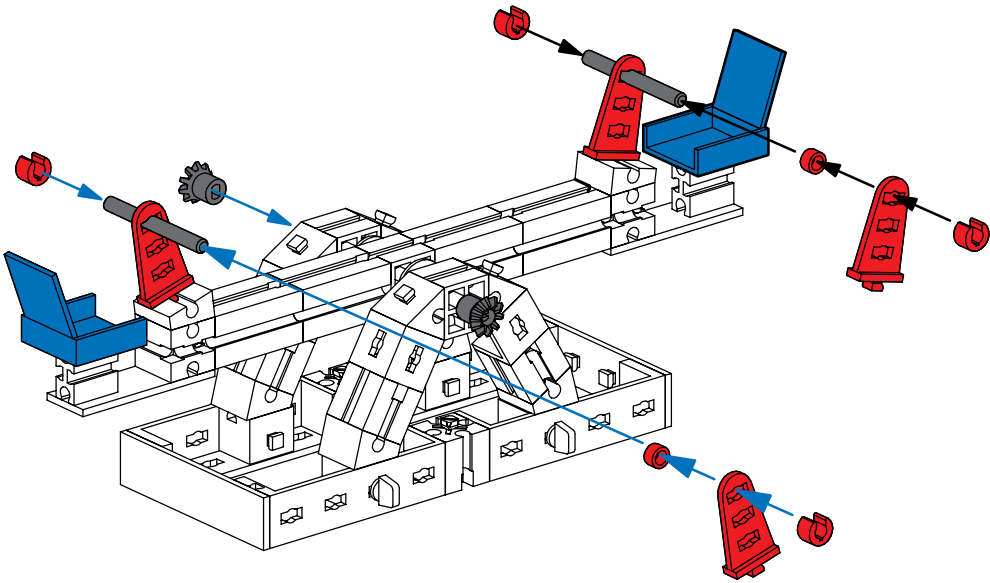
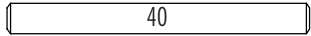
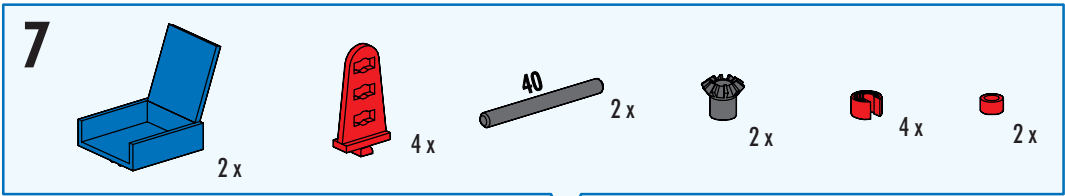
4  2 x  4 x



5  4 x  4 x  4 x  2 x

6  1 x  2 x

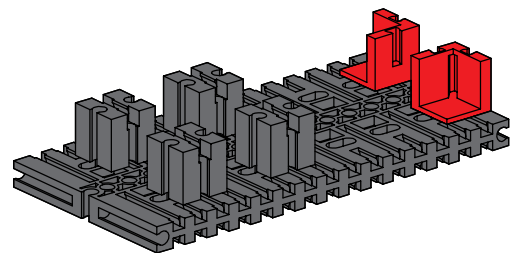
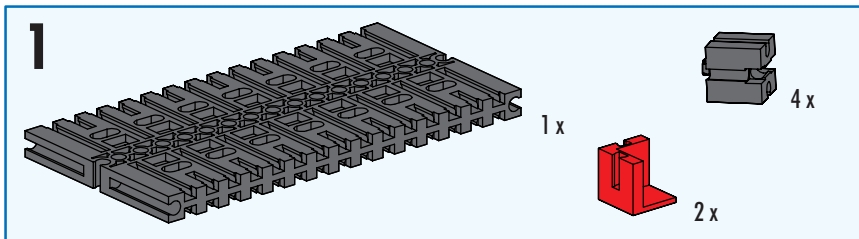


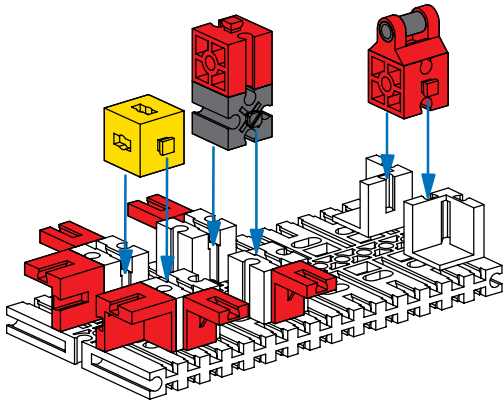


Karussell
Carusel
Carrusel

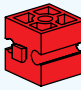

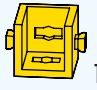

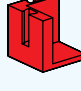

Mallemolen
Tío vivo
Carrocel

Giostra
Карусель
转盘


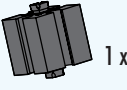

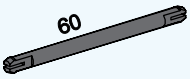


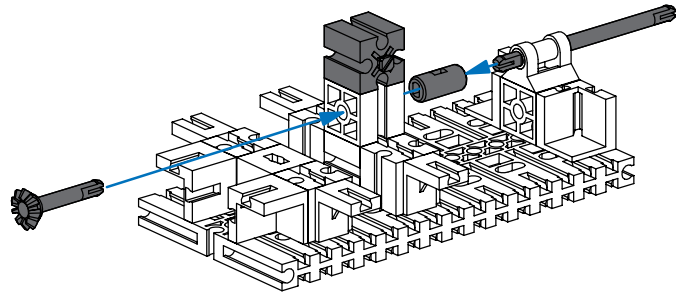
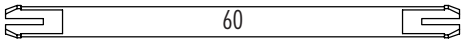


2


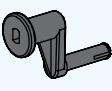


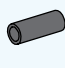
-  2 x
  1 x
  1 x
-  1 x
  2 x
  4 x

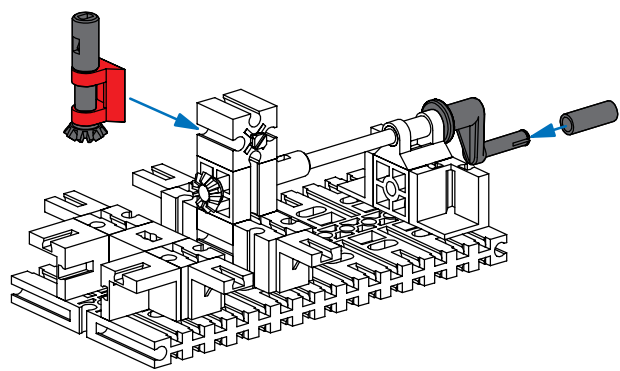
3

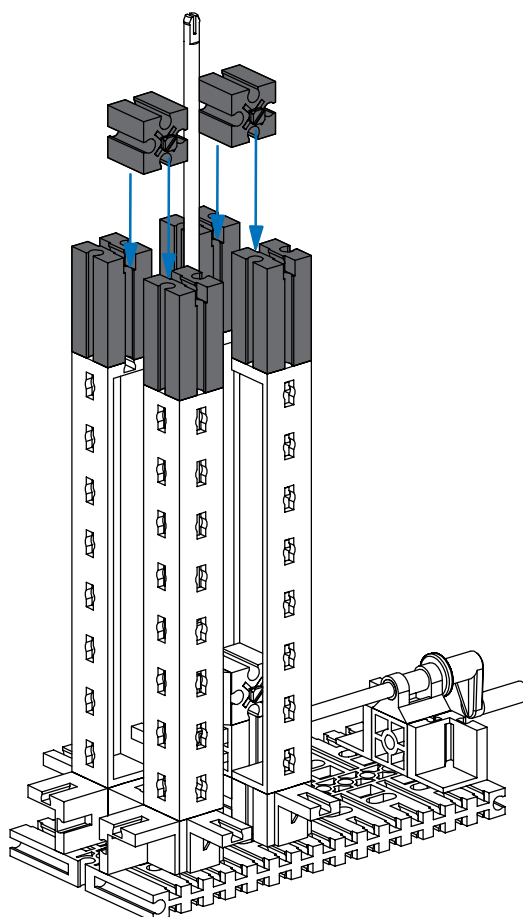
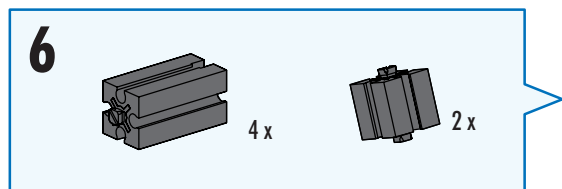
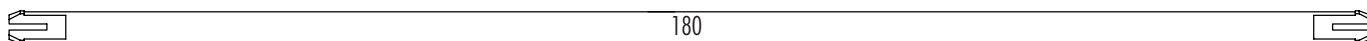
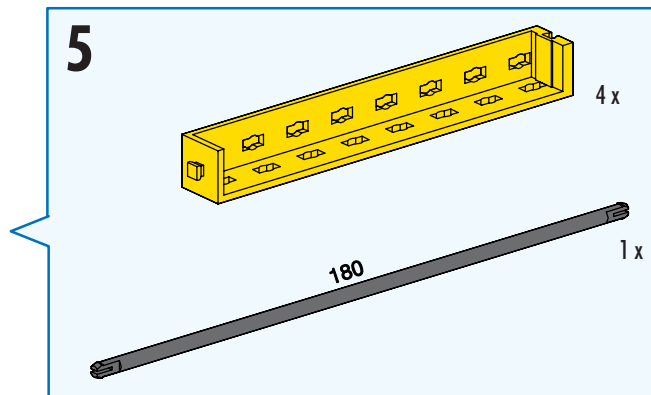
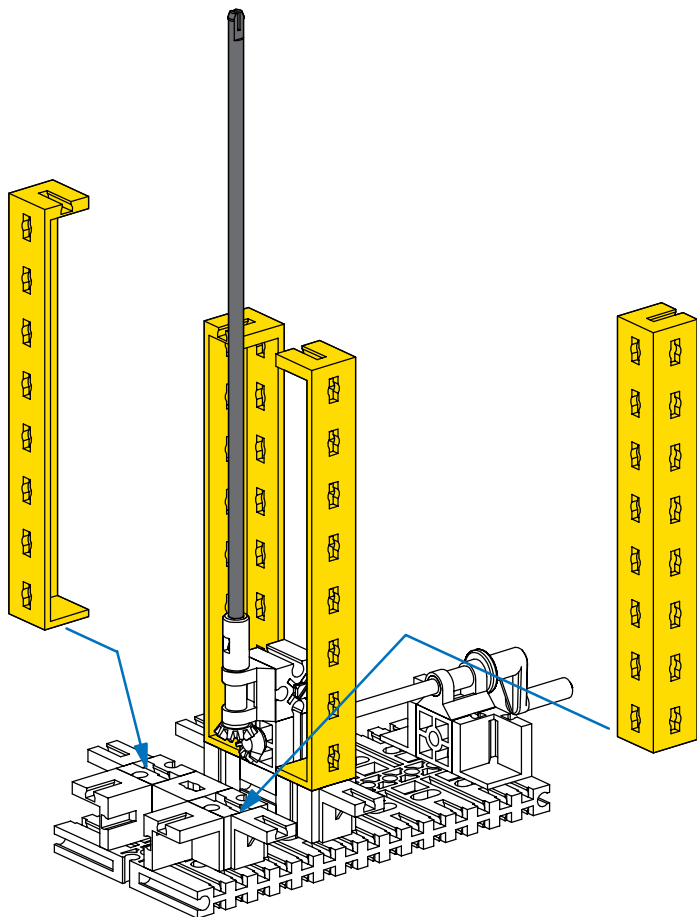
-  1 x
  1 x
-  1 x
  60 1 x

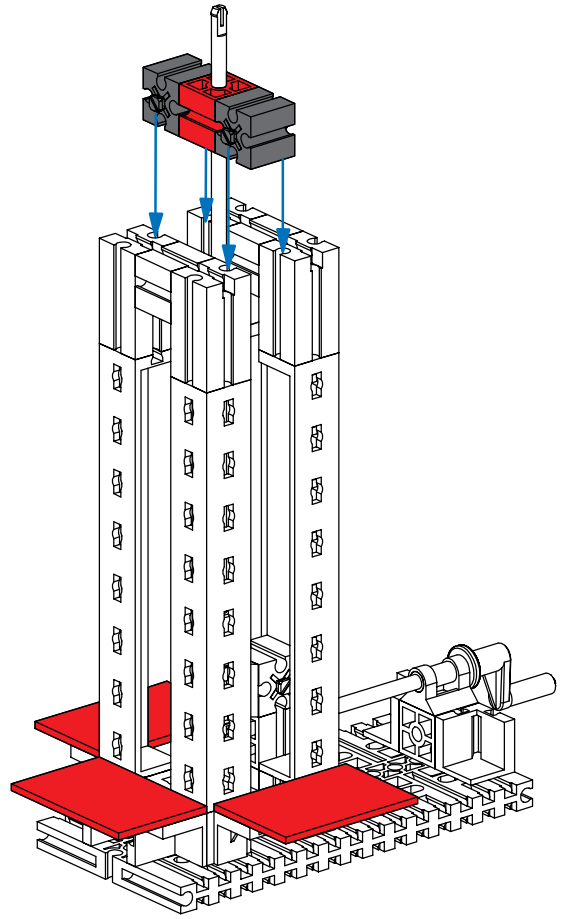


4

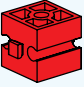

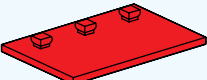
-  1 x
  1 x
-  1 x
  1 x
  1 x

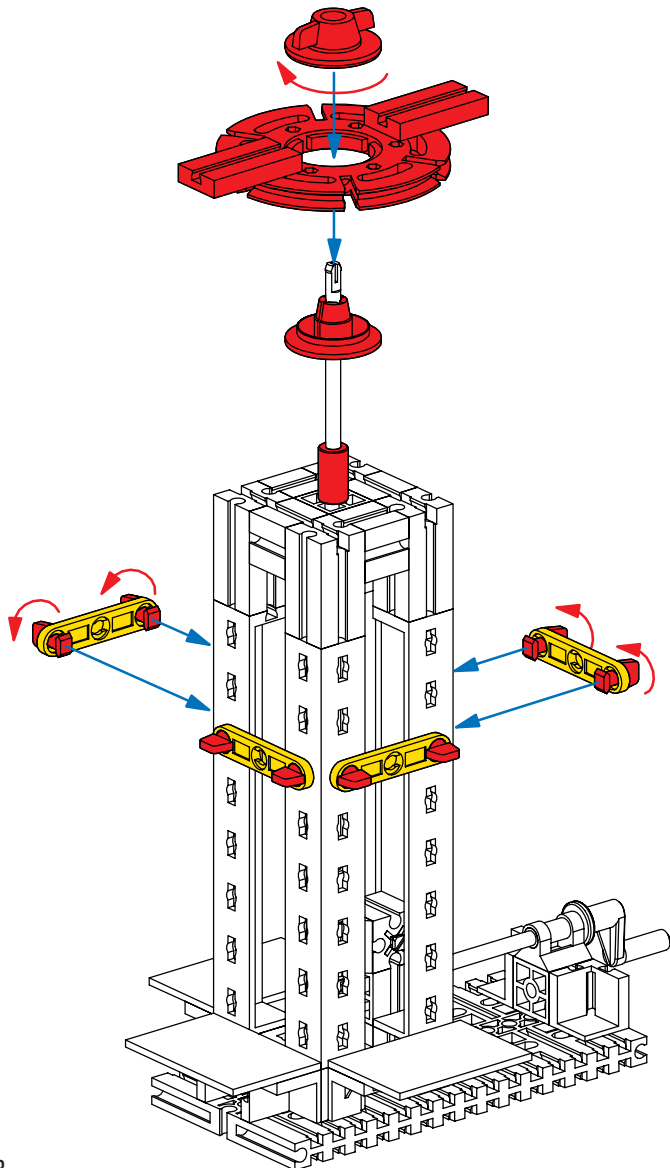




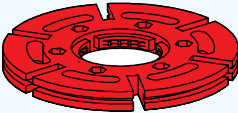








7

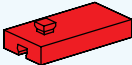

1 x  2 x  3 x 



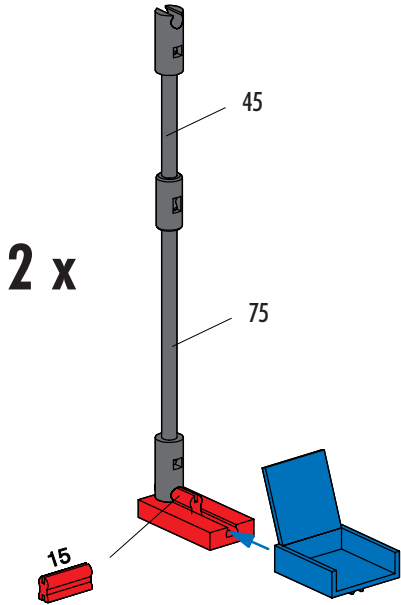
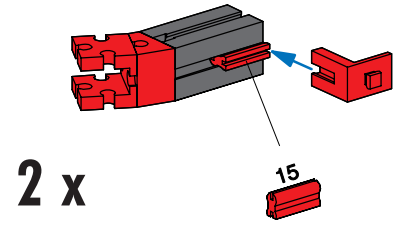
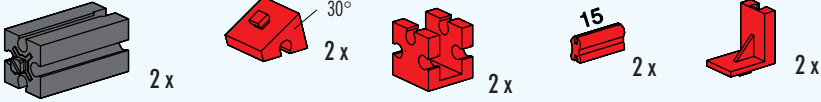
8

1 x  1 x  1 x  1 x  1 x

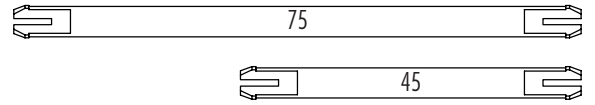
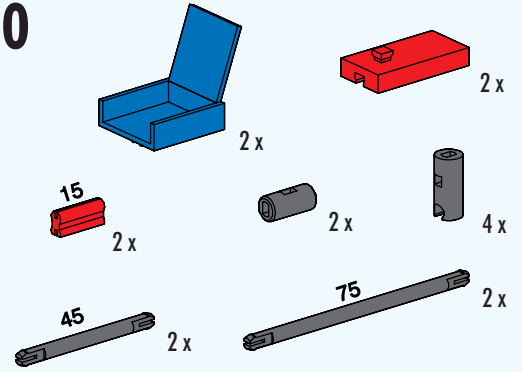
4 x  4 x  8 x  8 x

2 x  2 x  1 x

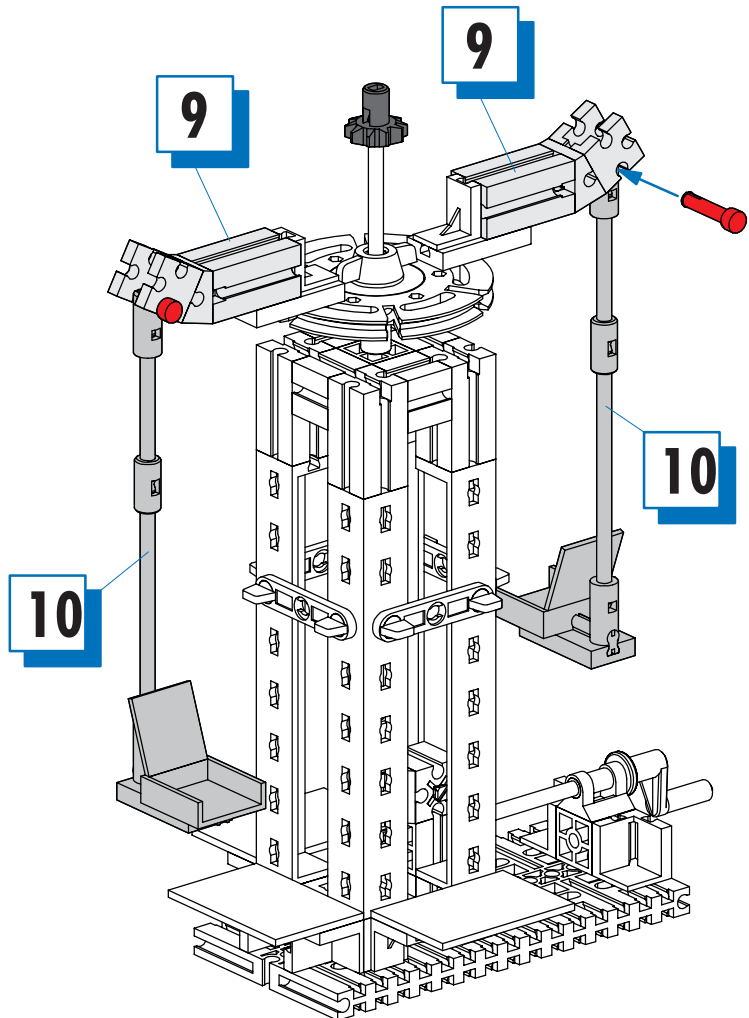
9

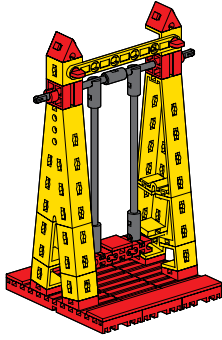


10



11





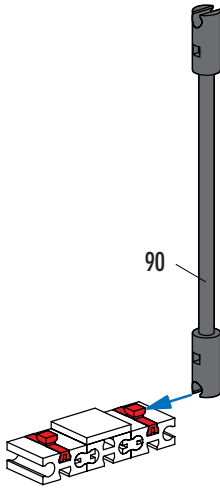
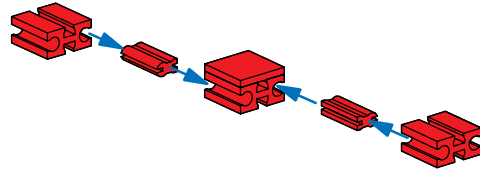
Schaukel
Swing
Balçoire

Schommel
Columpio
Balço

Altalena
Качели
摇架

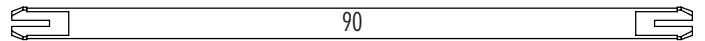
1

3x 1x 1x 15 2x



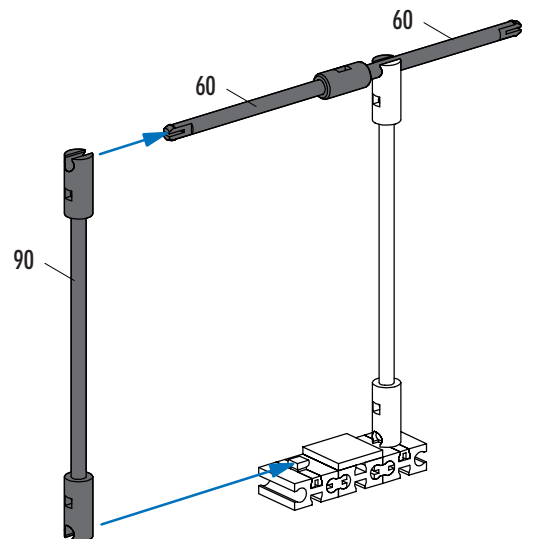
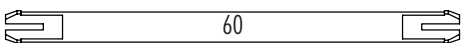
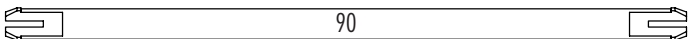
2

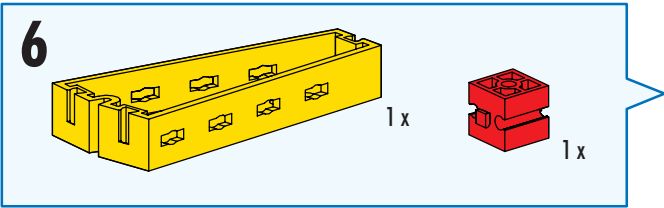
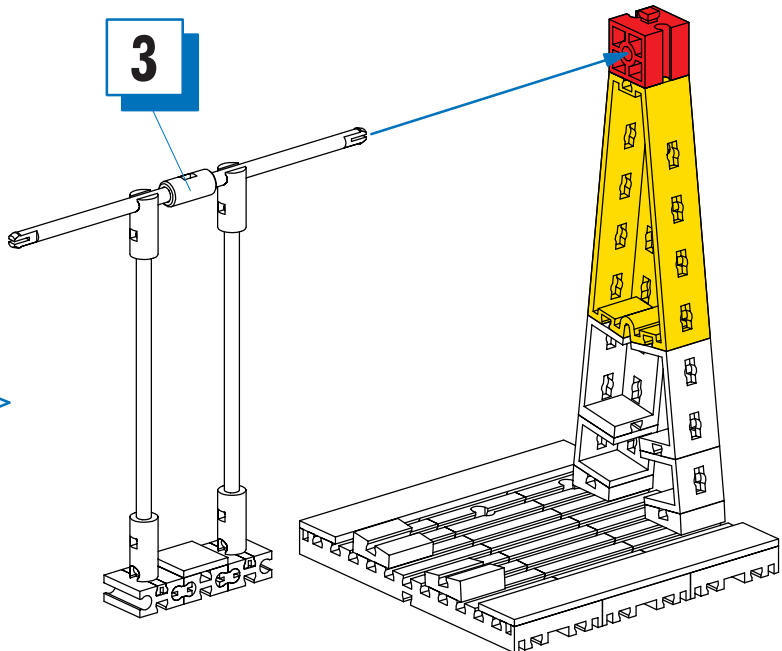
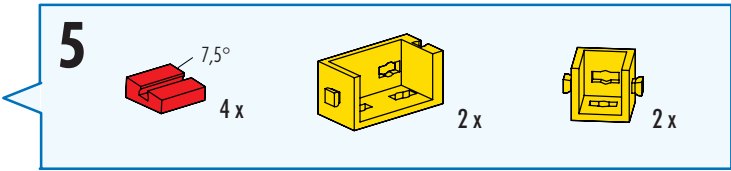
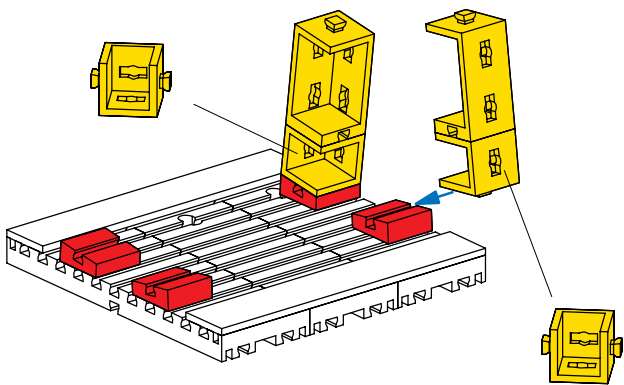
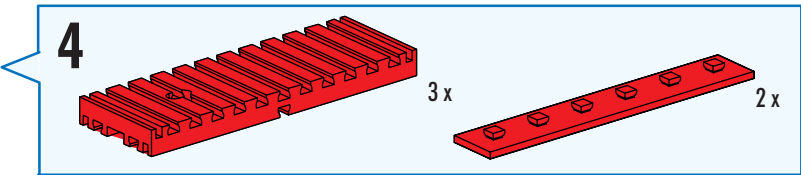
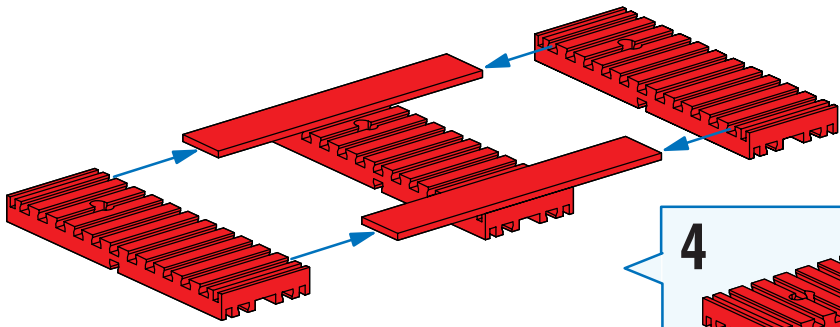
2x 2x 90 1x

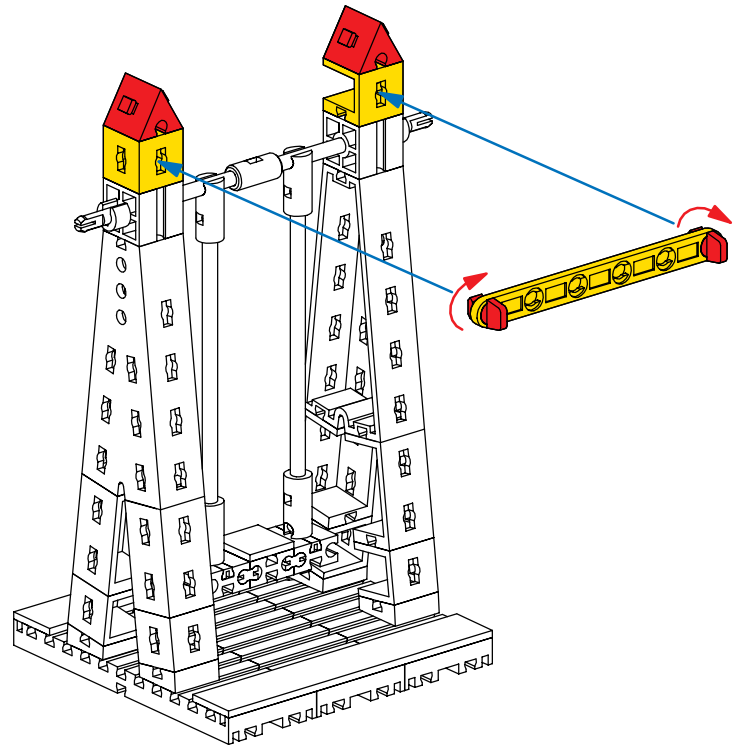
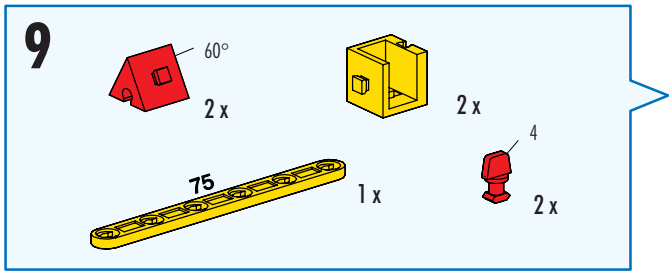
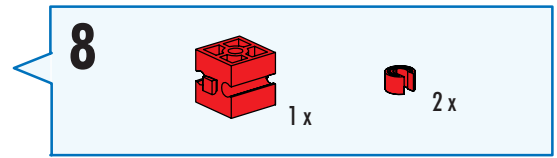
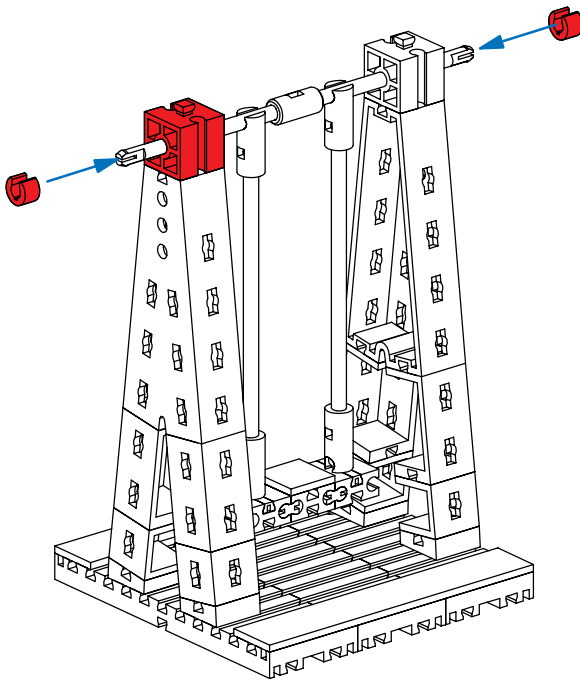
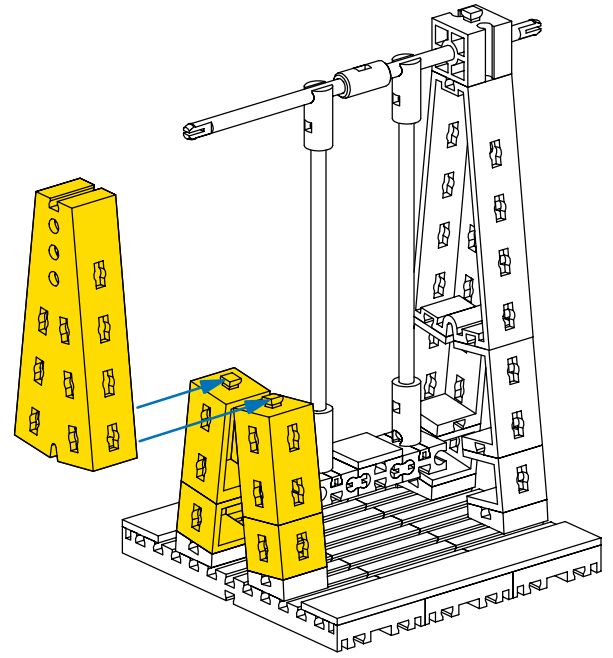
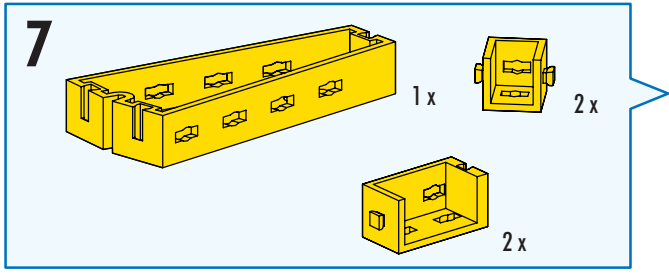


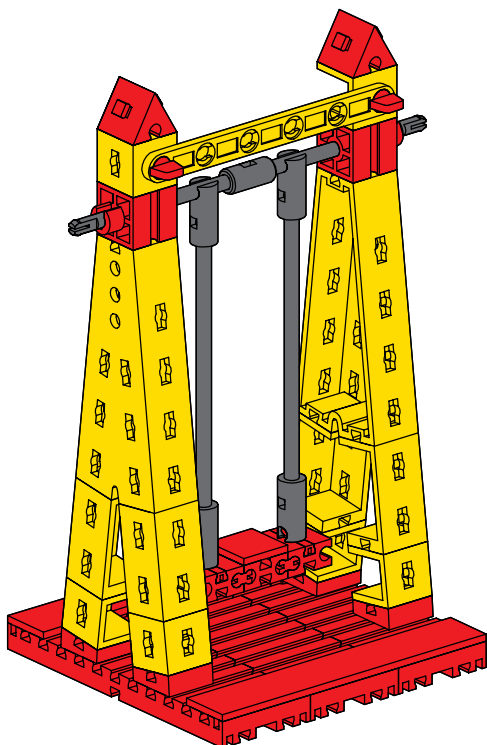
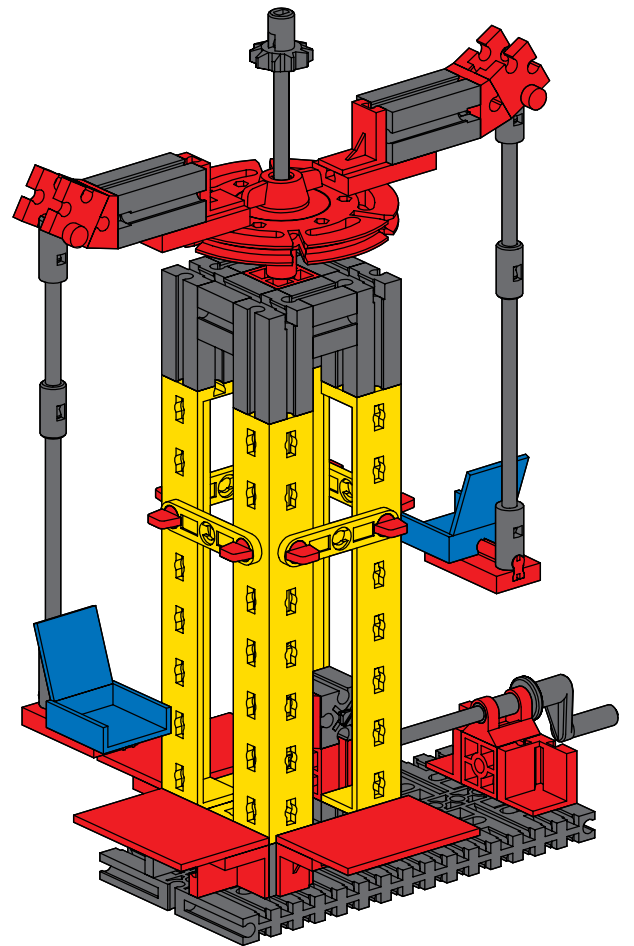
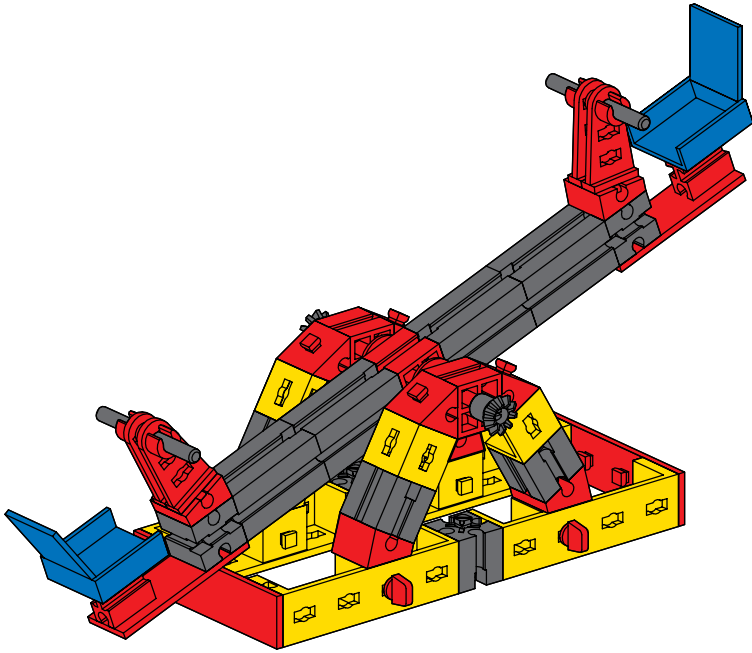
3

90 1x 60 2x 1x 2x





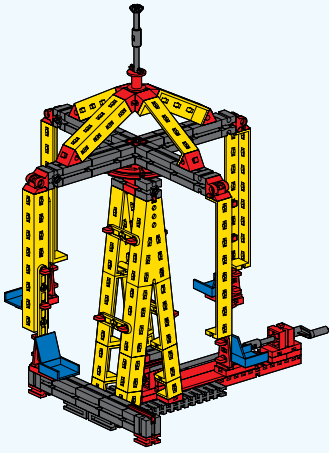




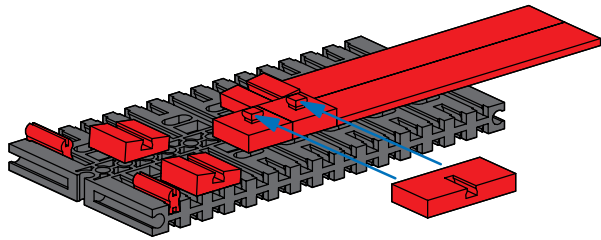
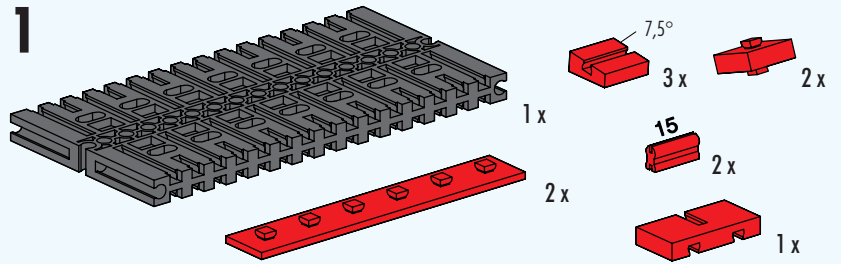
Großes Karussell
Big carousel
Grand carousel

Grote draaimolen
Tío vivo grande
Carrocel grande

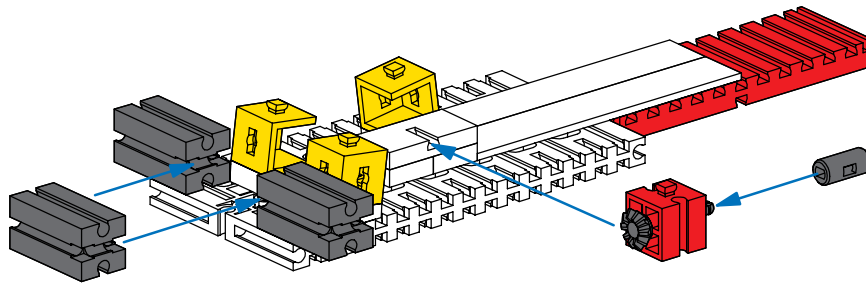
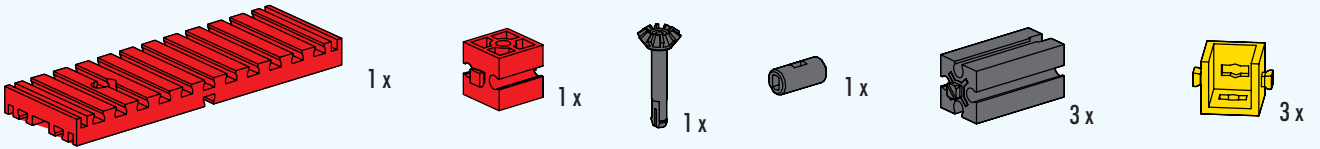
Grande giostra
Большая карусель
大型转台



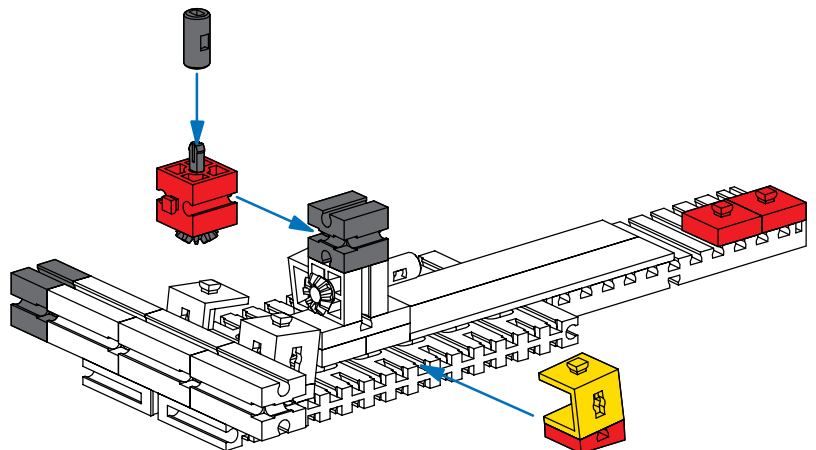
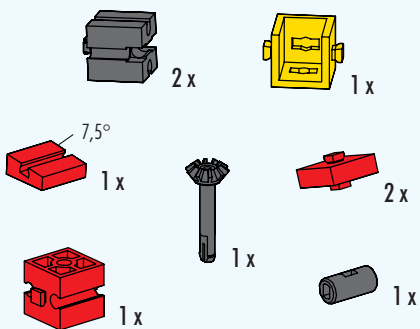
1

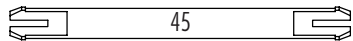
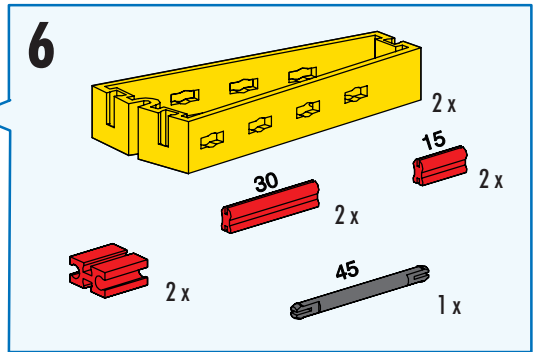
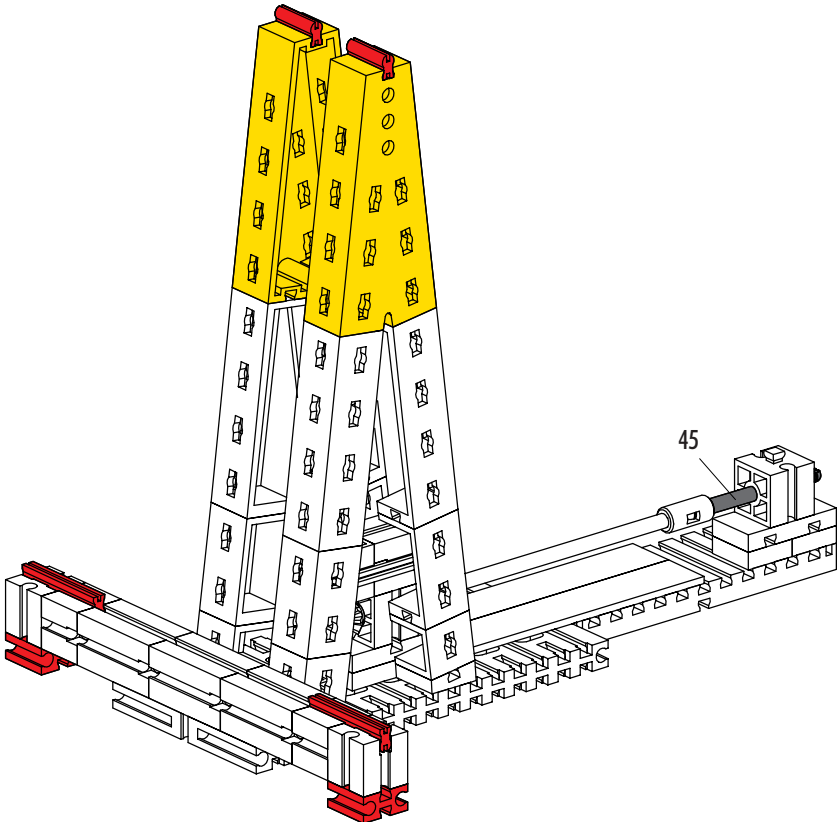
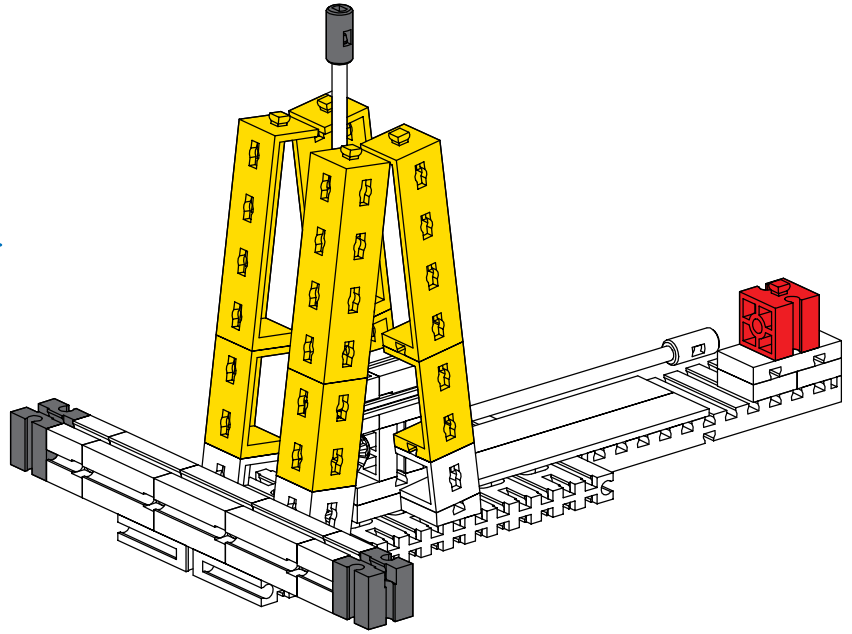
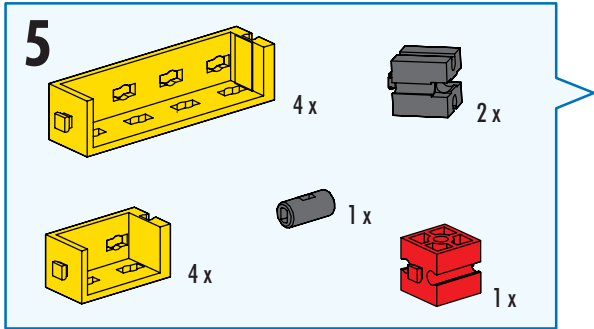
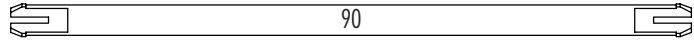
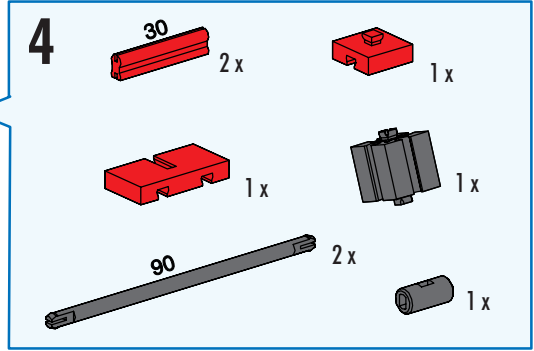
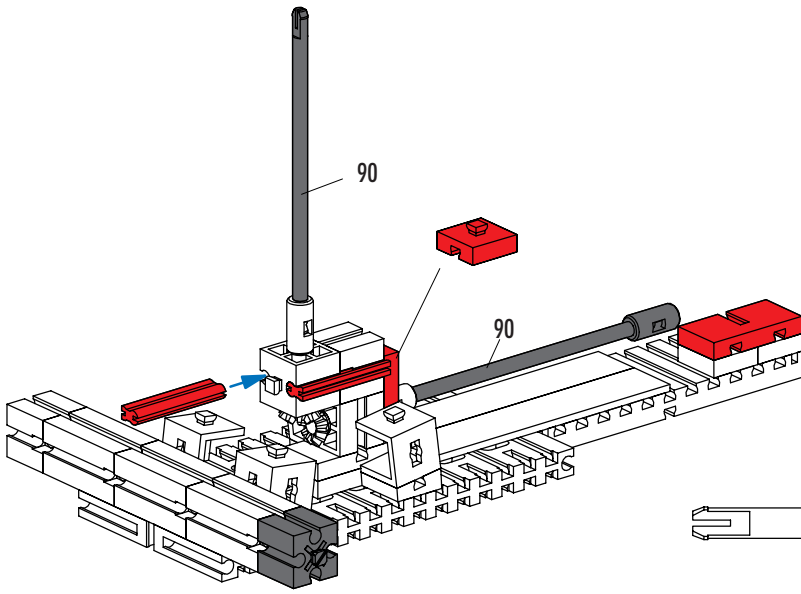


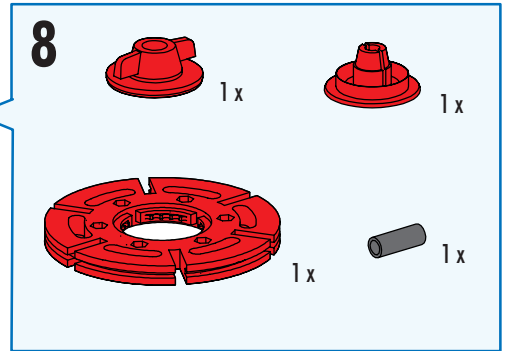
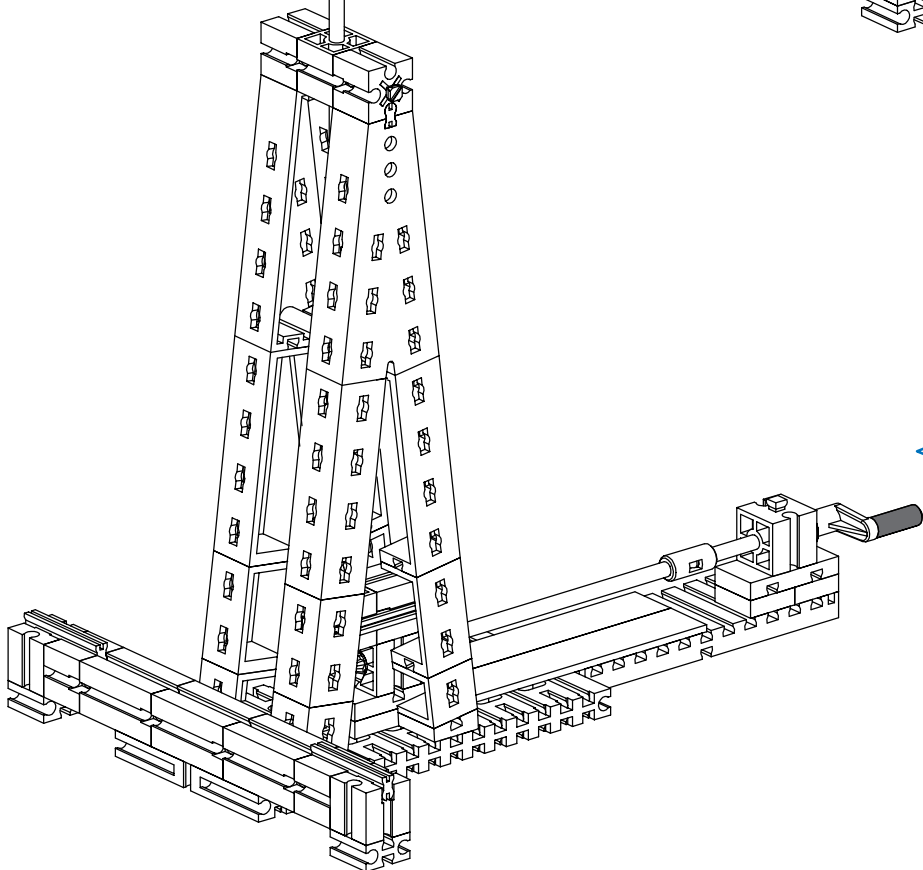
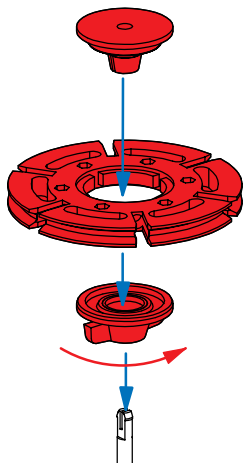
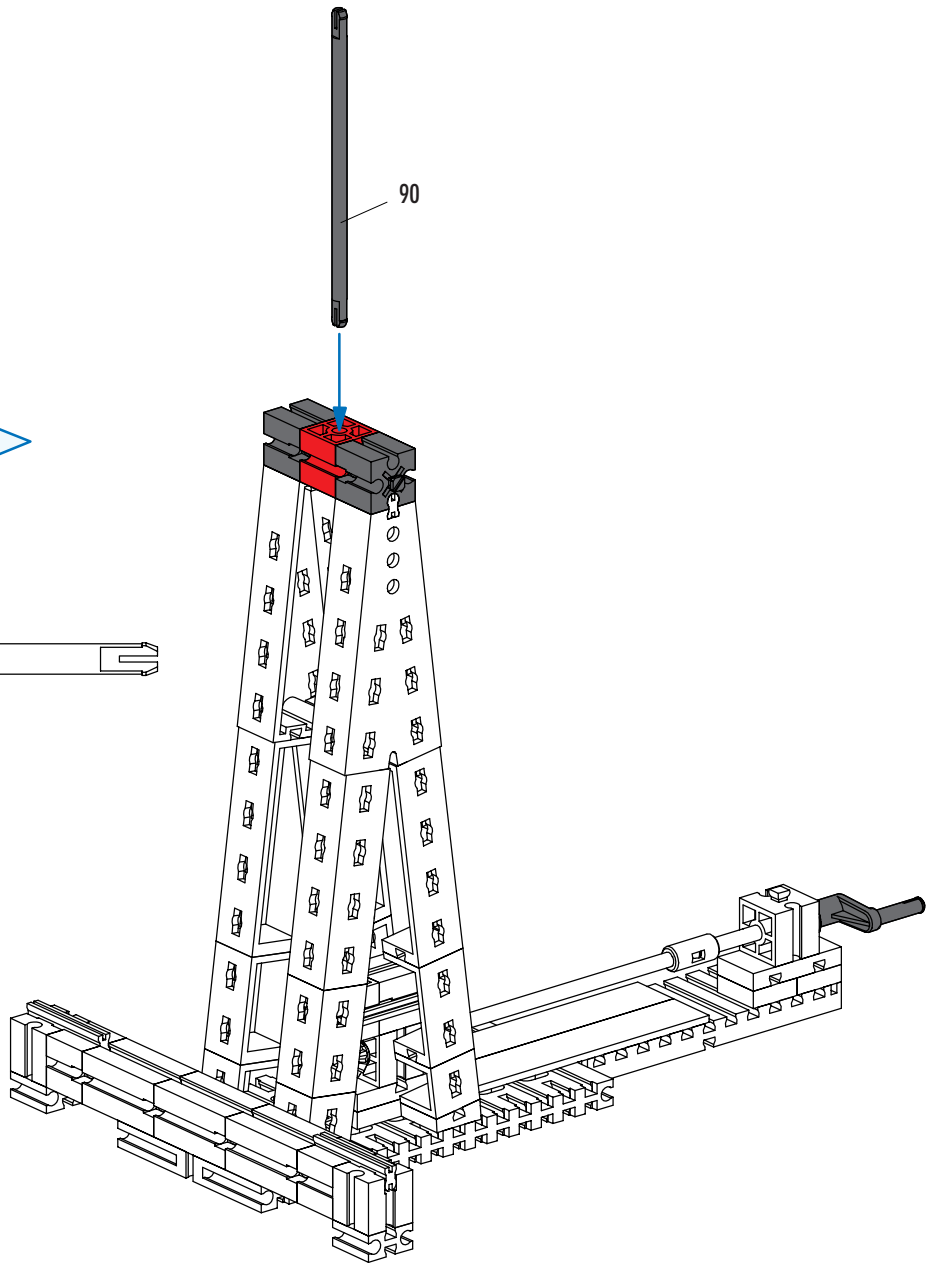
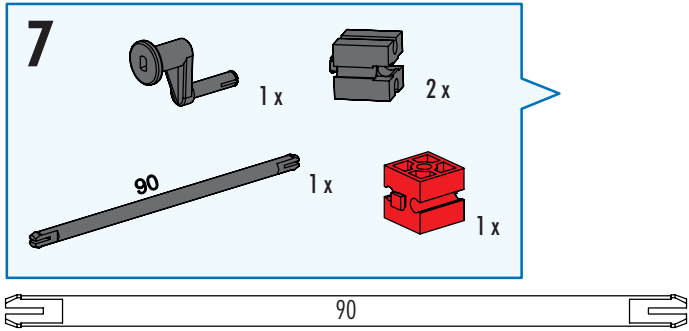
2

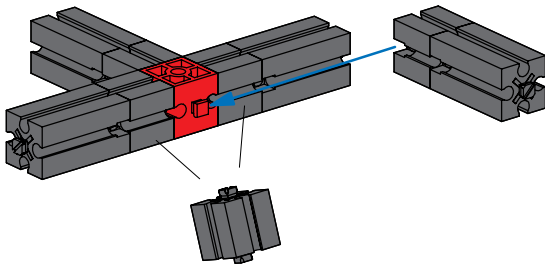


3

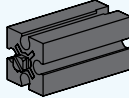
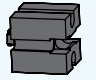




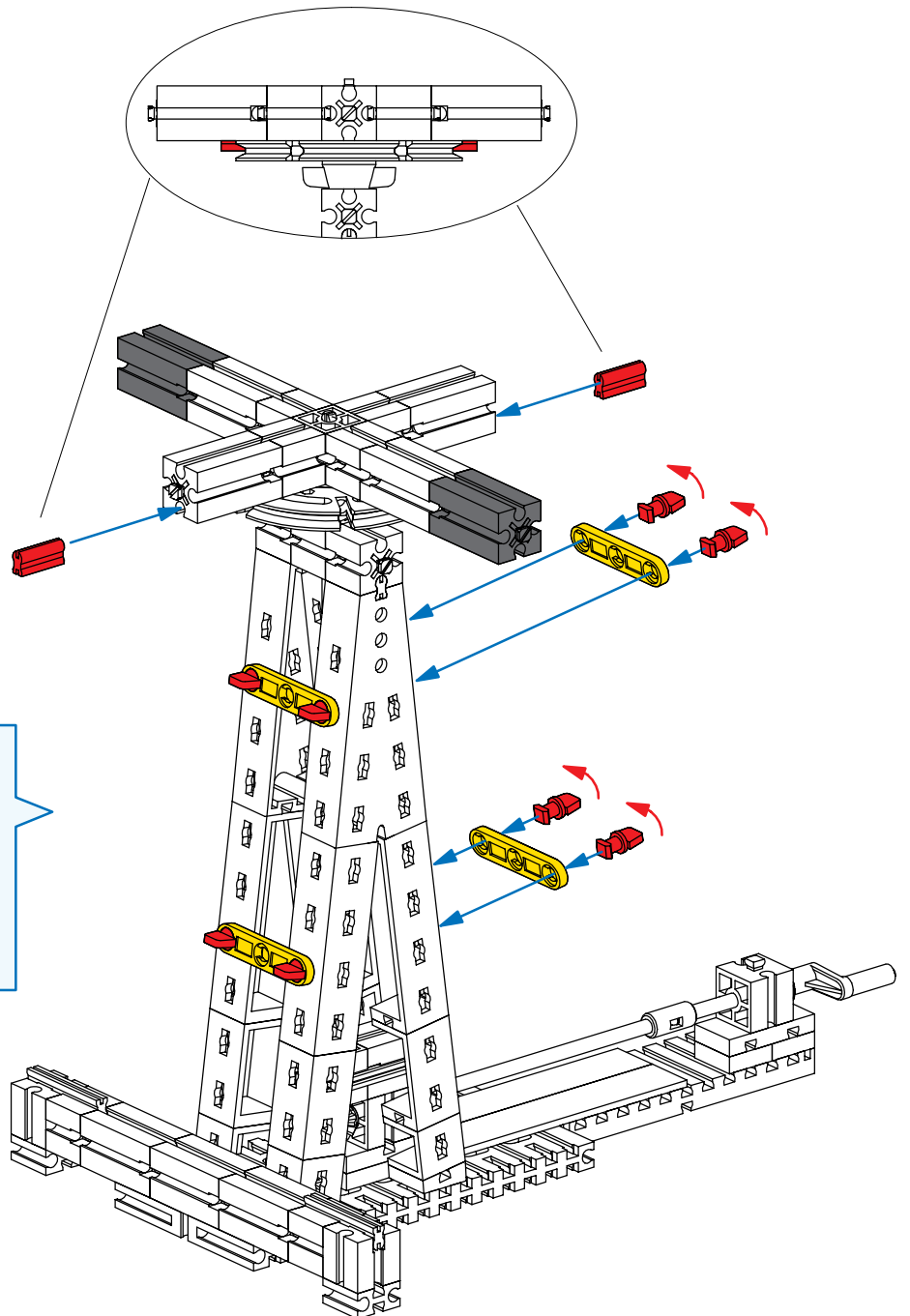




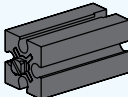

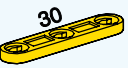



9

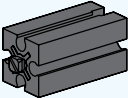

	4 x		2 x		2 x		1 x
-----------------------------------------------------------------------------------	-----	-------------------------------------------------------------------------------------	-----	-------------------------------------------------------------------------------------	-----	-------------------------------------------------------------------------------------	-----




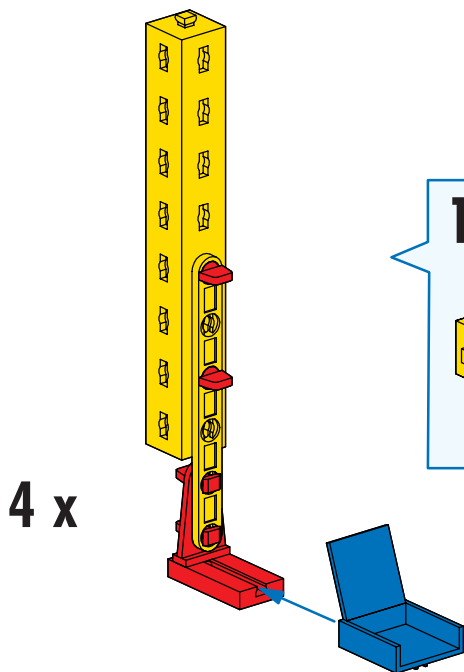
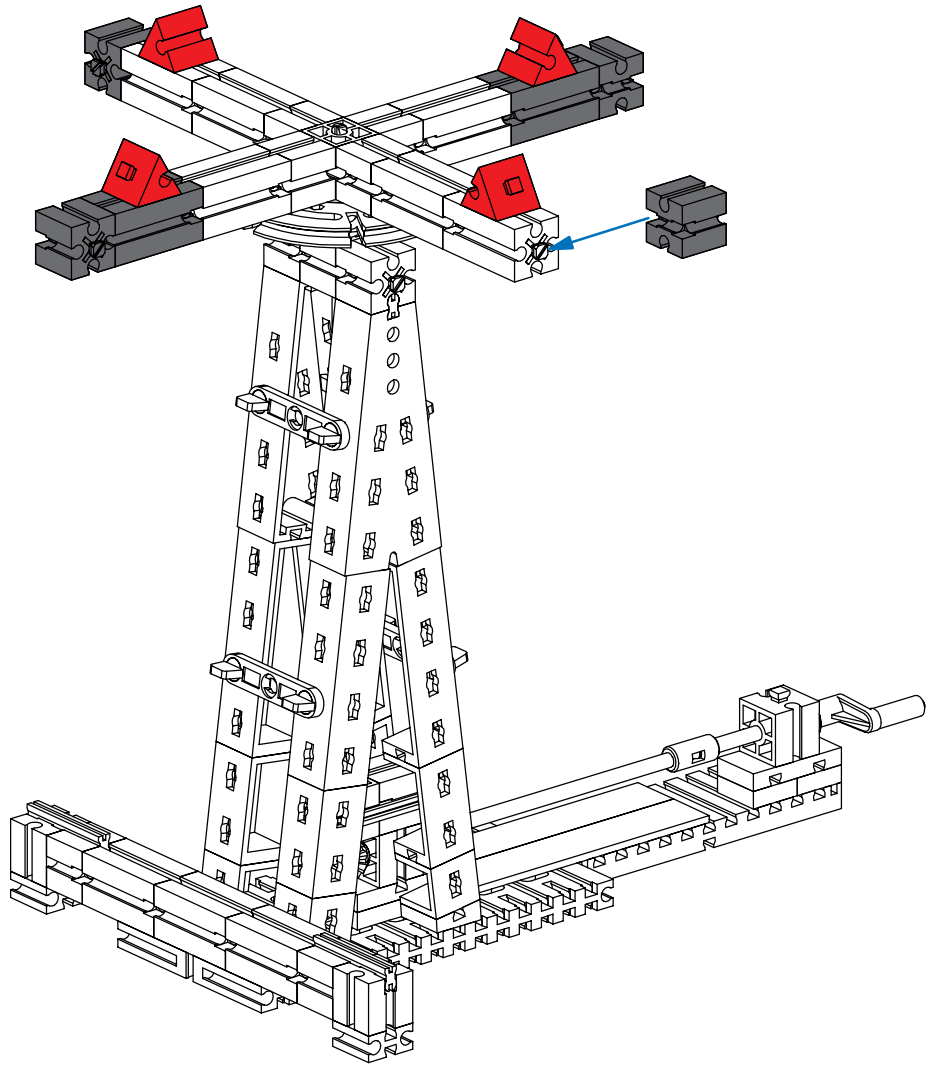
10

	2 x		2 x
	4 x		8 x

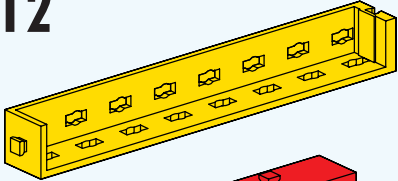

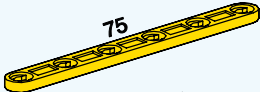
11

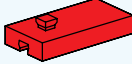

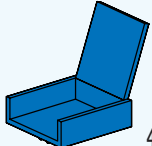
2 x  4 x 

4 x  60°



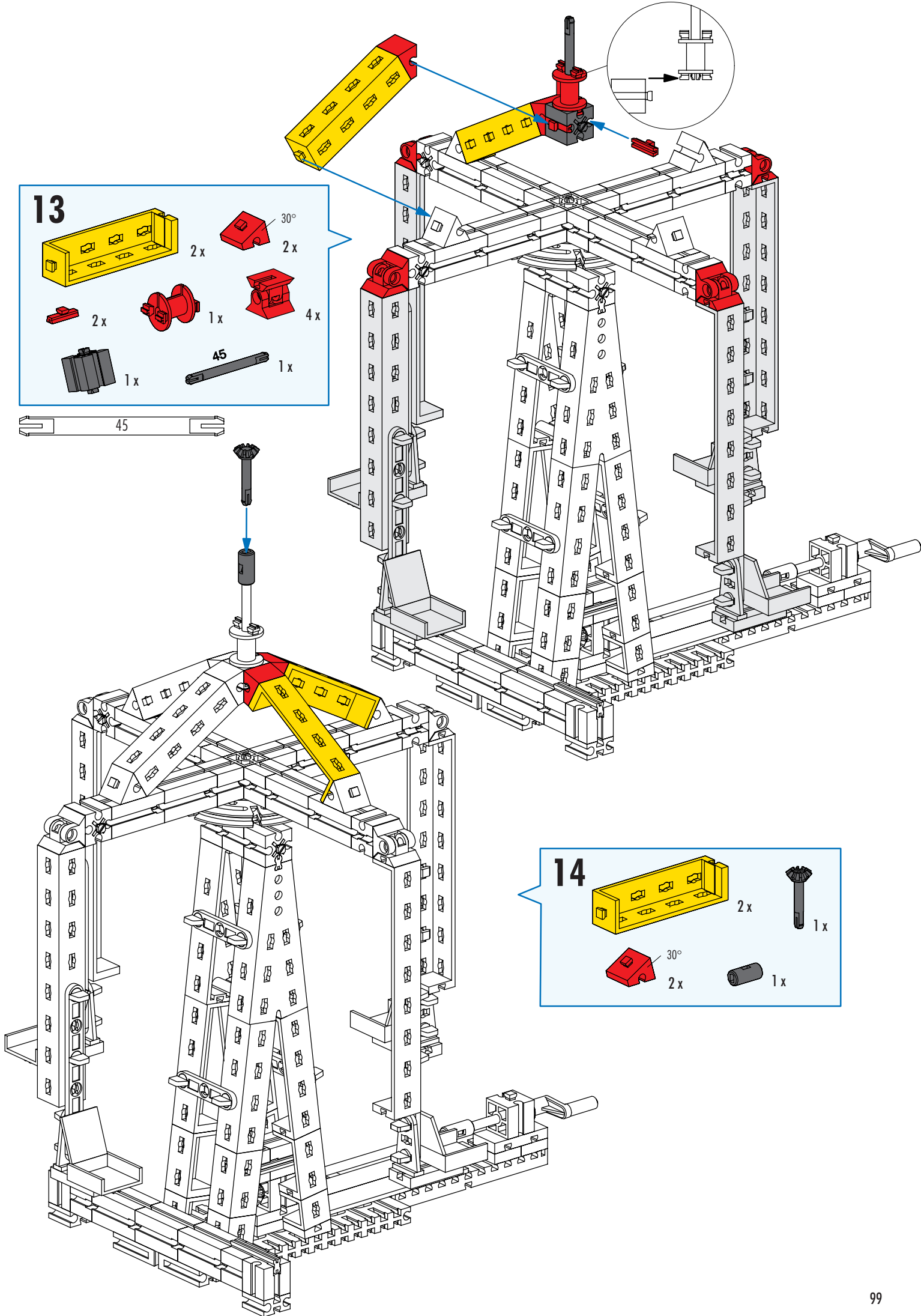
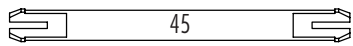
12

4 x  4 x  16 x  4 x

4 x  4 x  4 x 4 x 

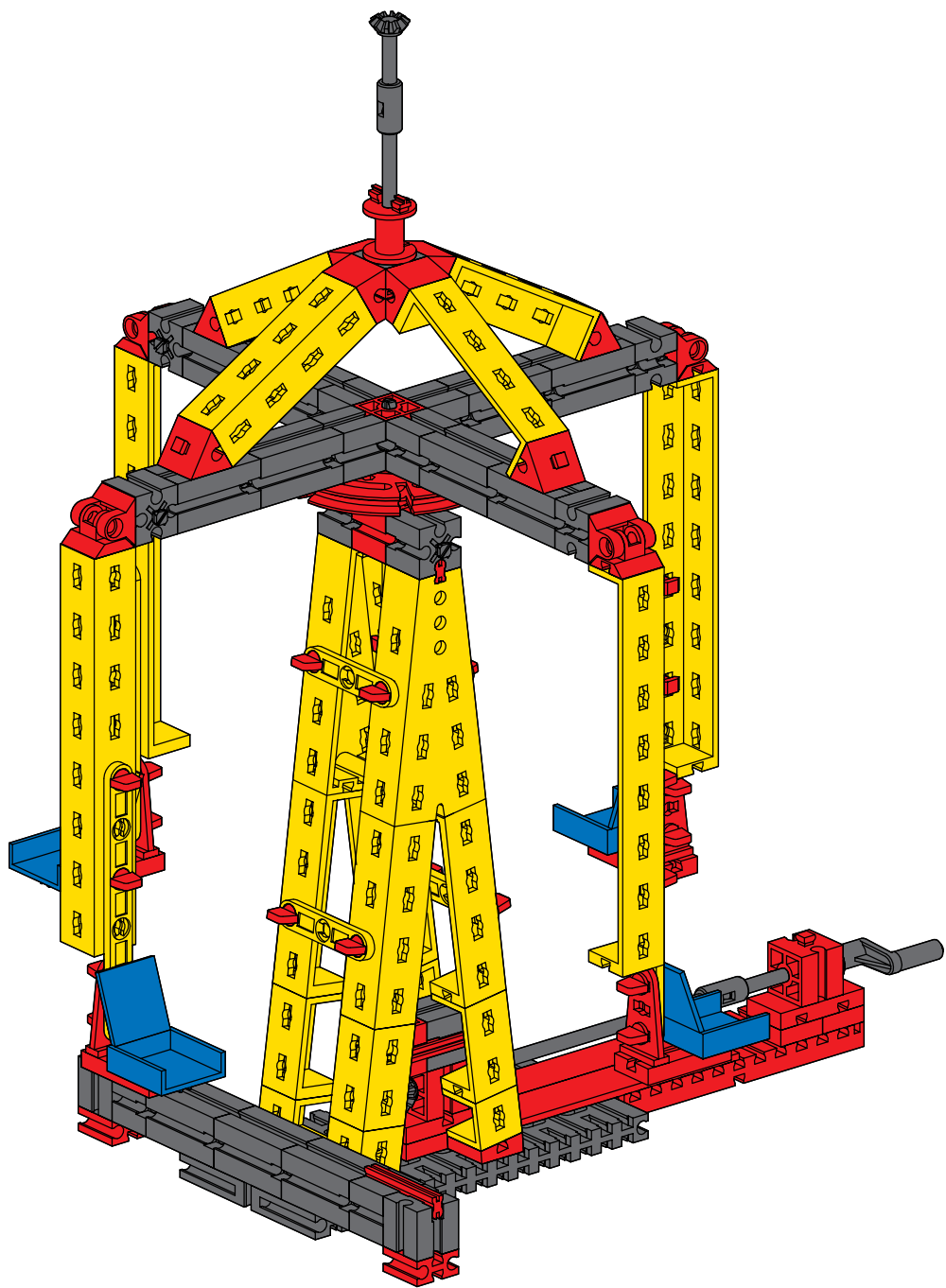
13

- 2 x Yellow Technic Beam 1x5
- 2 x Red Technic 30° Wedge
- 2 x Red Technic Pin
- 1 x Red Technic Pin with Friction Ridge
- 4 x Red Technic Pin
- 1 x Grey Technic Pin
- 1 x Grey Technic Pin with Friction Ridge

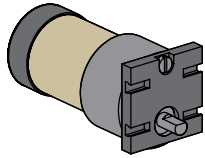


14

- 2 x Yellow Technic Beam 1x5
- 1 x Grey Technic Pin with Friction Ridge
- 2 x Red Technic 30° Wedge
- 1 x Grey Technic Pin



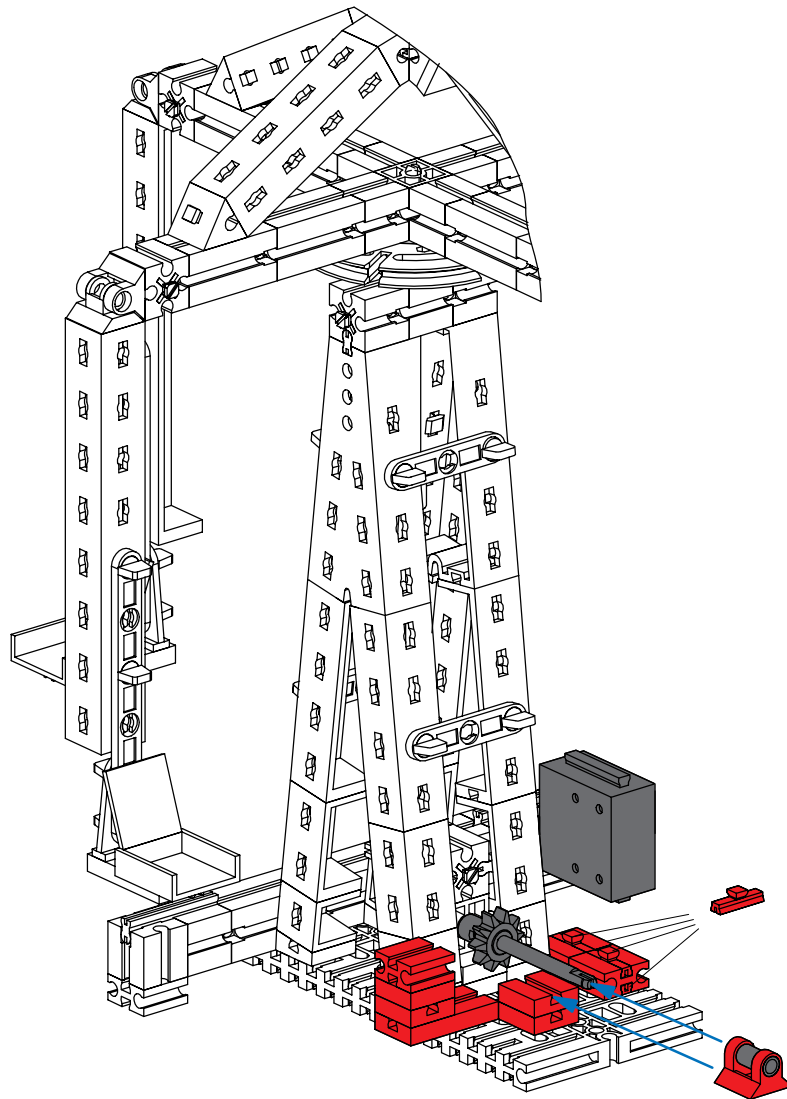
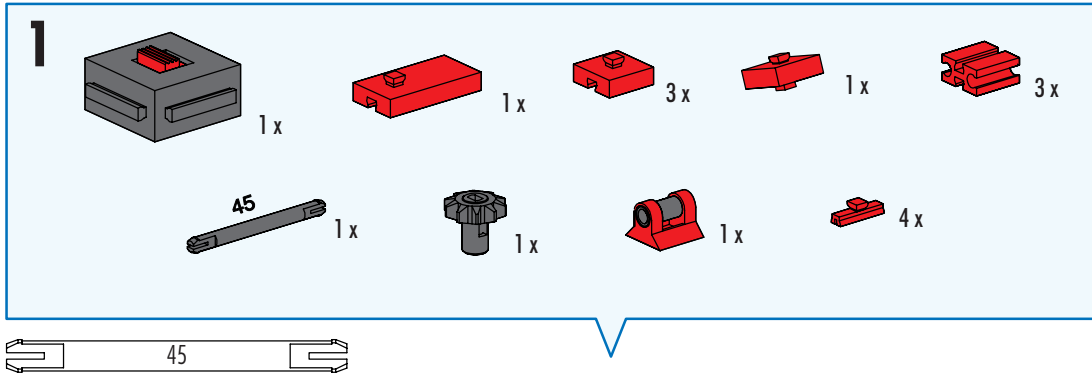
Motorisierung
Motor unit
Motorisation

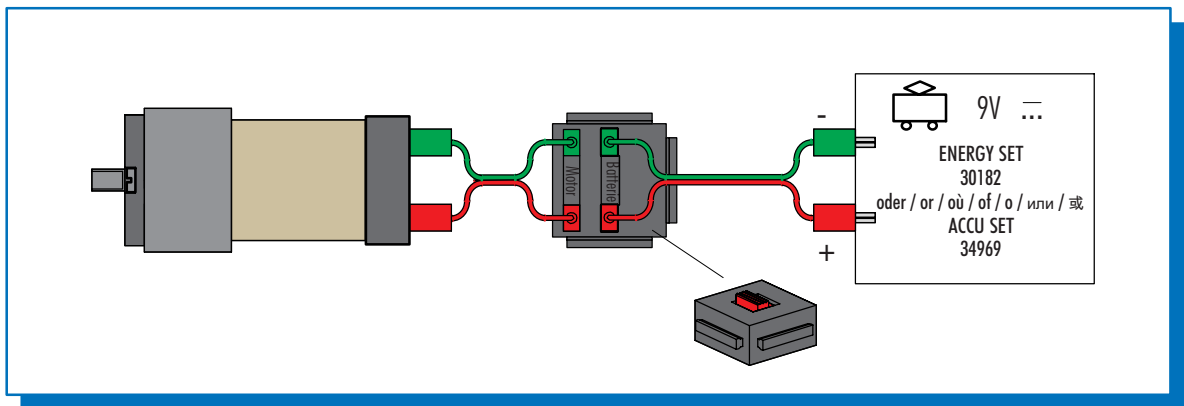
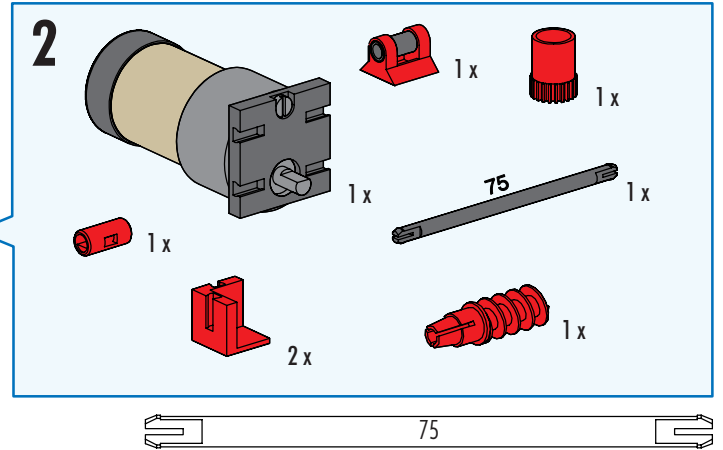
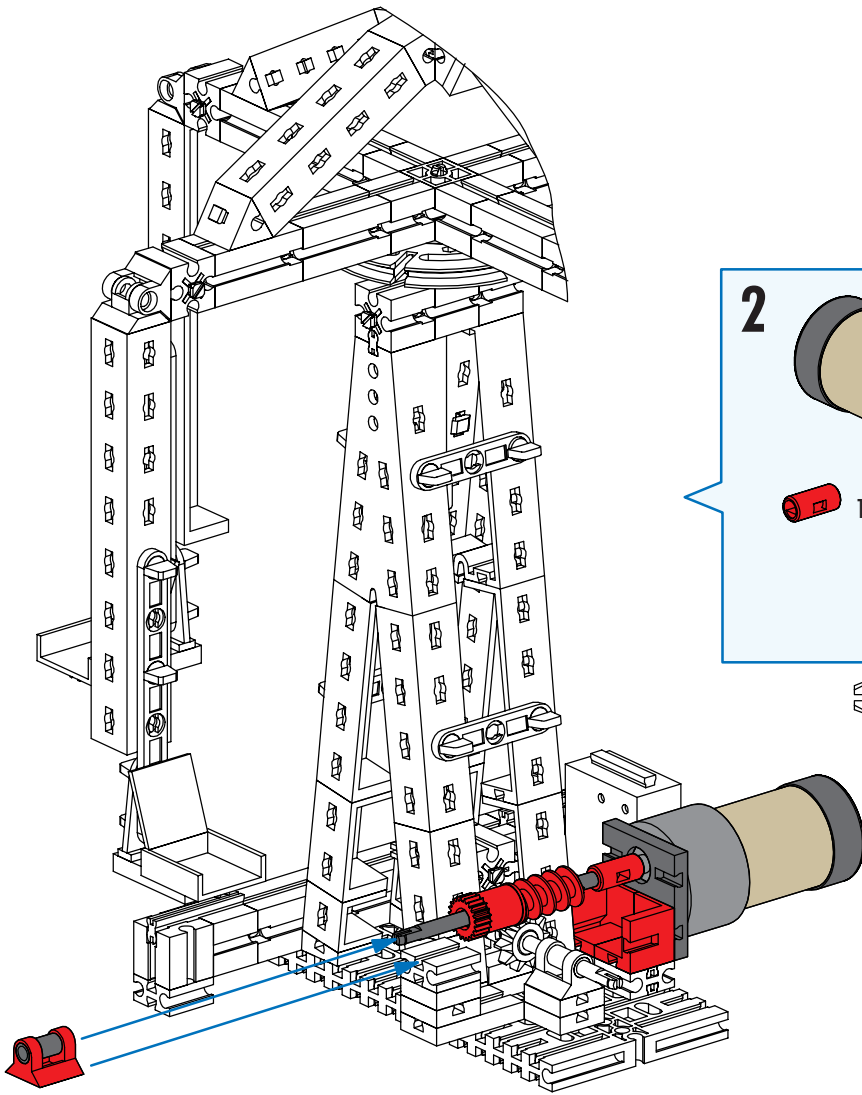


Motorisering
Motorización
Motorização

Motorizzazione
Моторизация
机动化

Power Motor
Set
34965



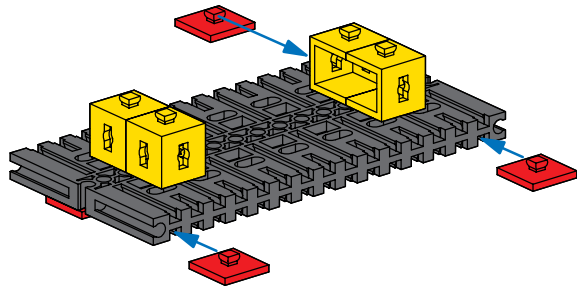
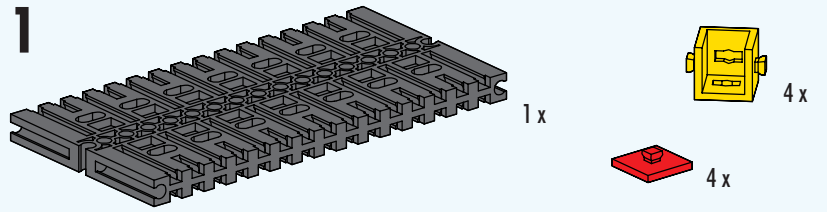


Große Schaukel
 Big swing
 Grande balançoire

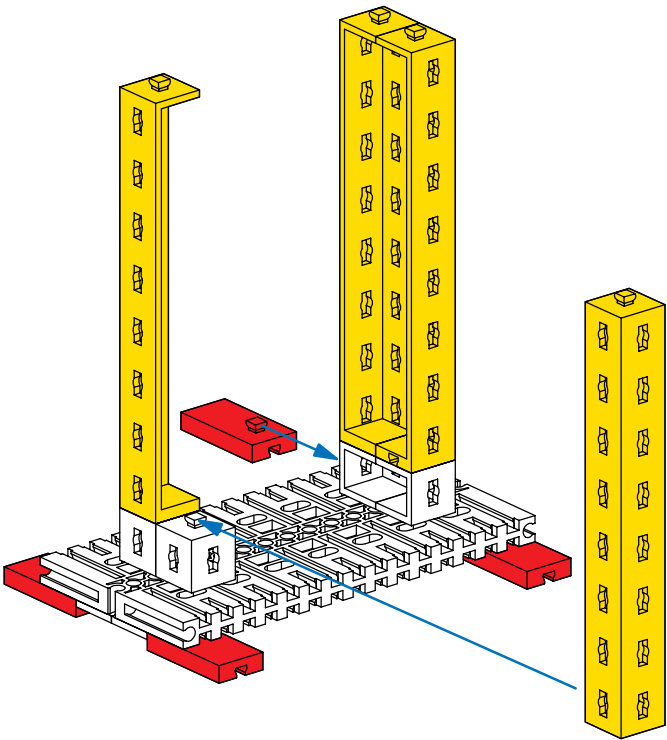
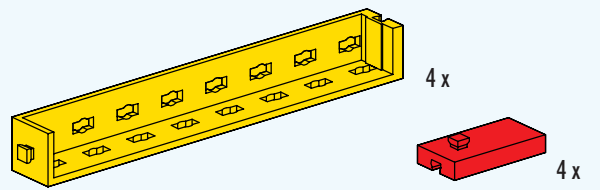
Grote schommel
 Columpio grande
 Balanço grande

Grande altalena
 Большие качели
 大型摇架

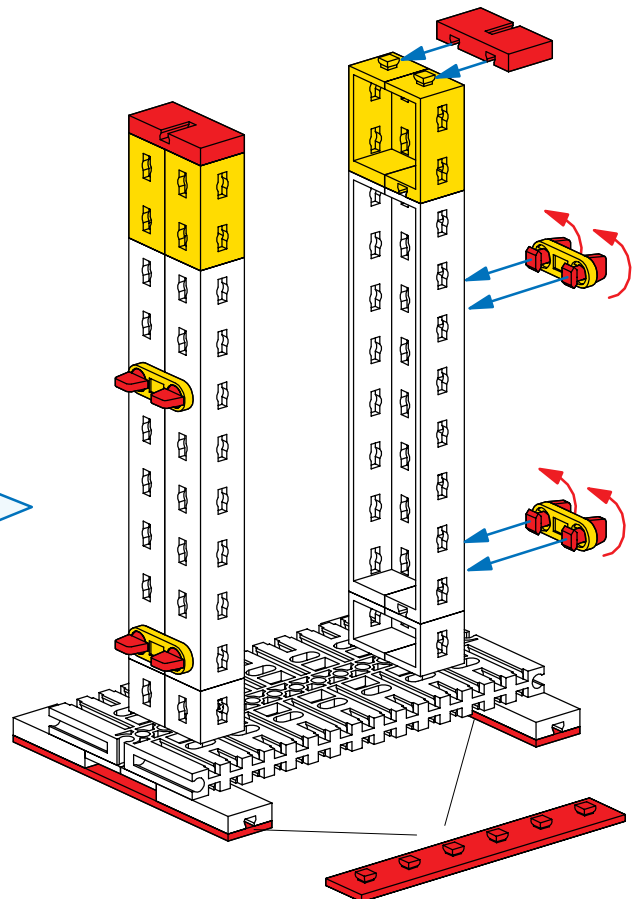
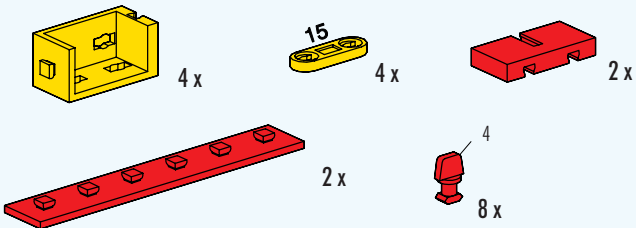
1

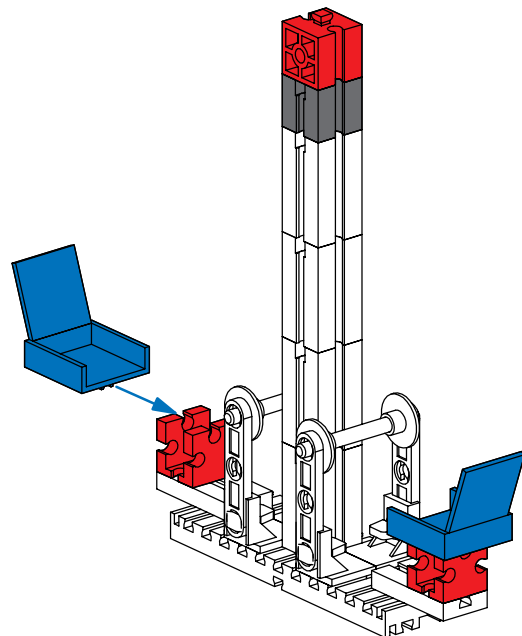
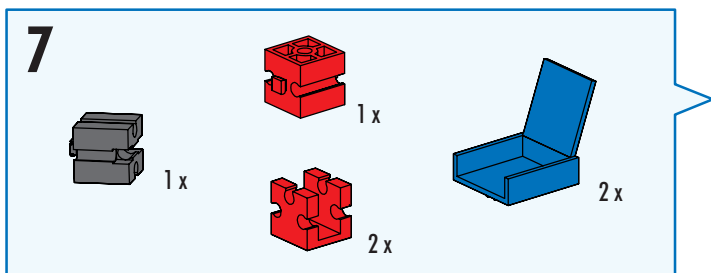
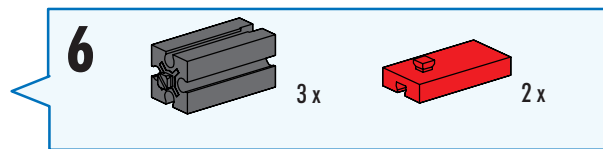
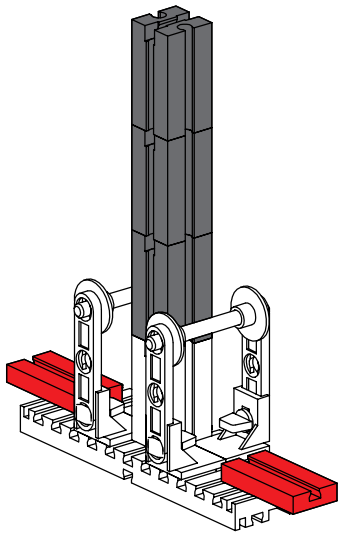
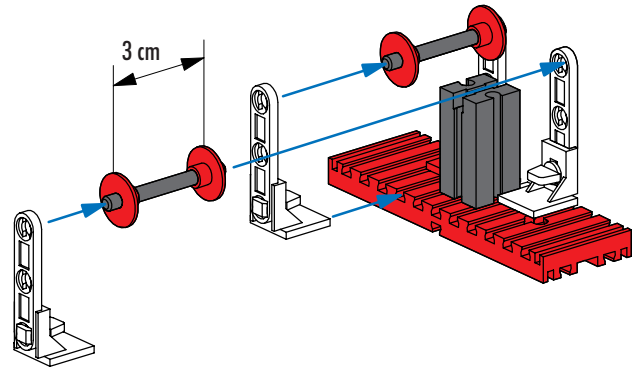
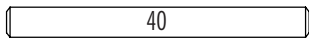
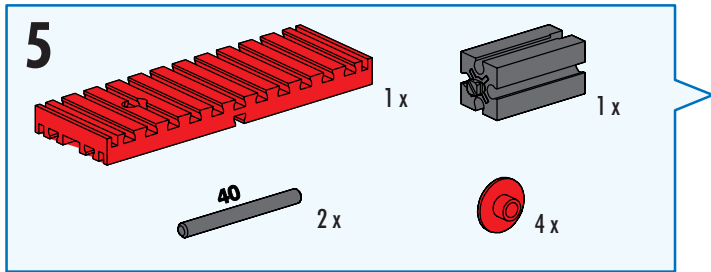
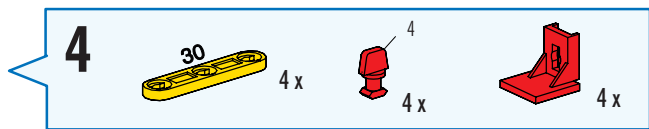
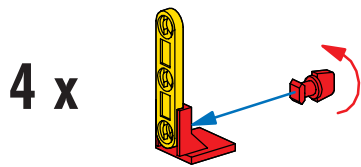


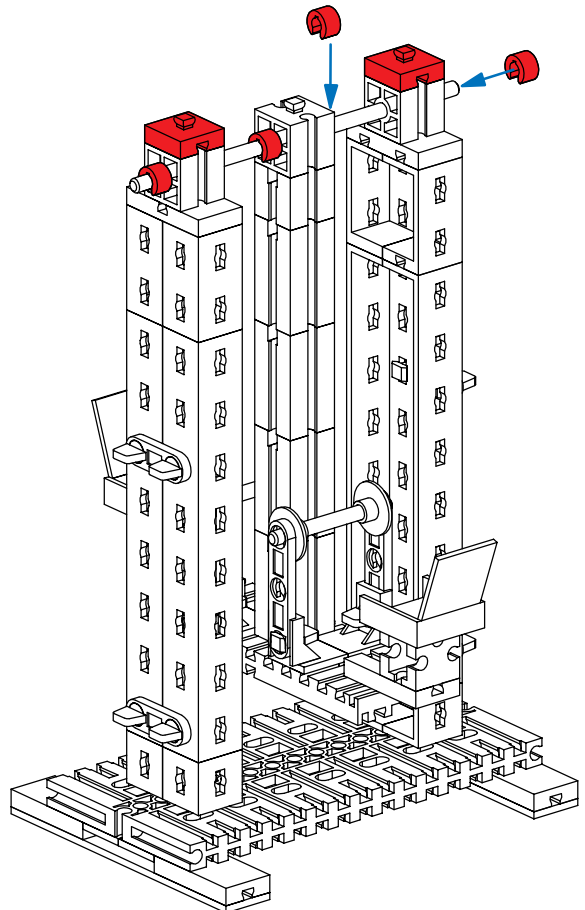
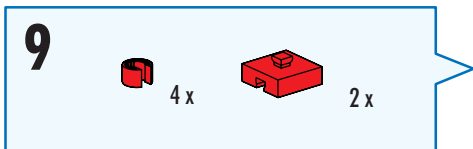
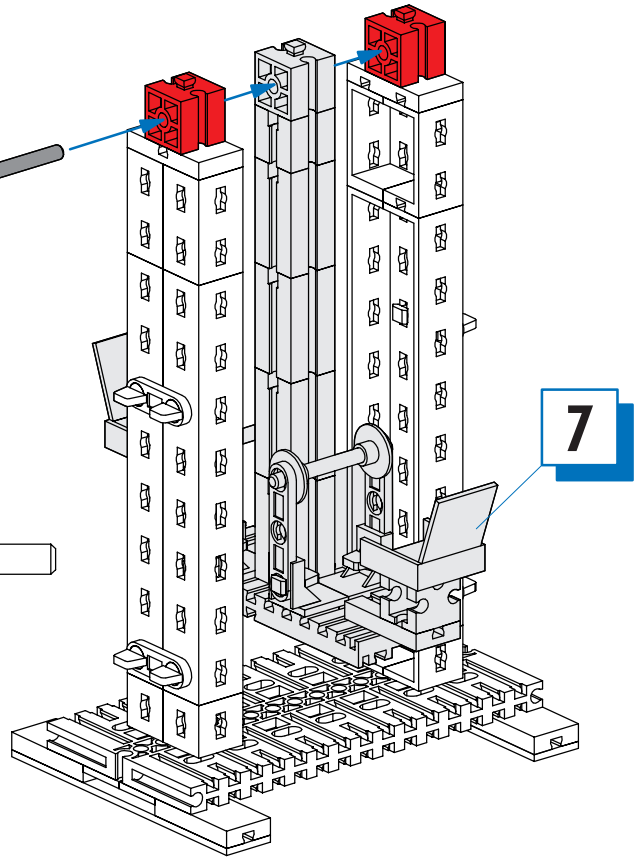
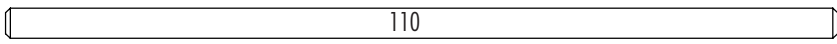
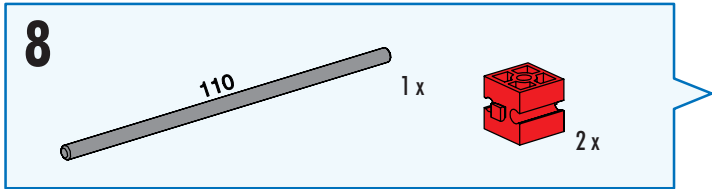
2



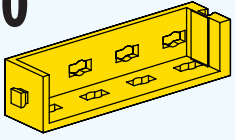
3







10



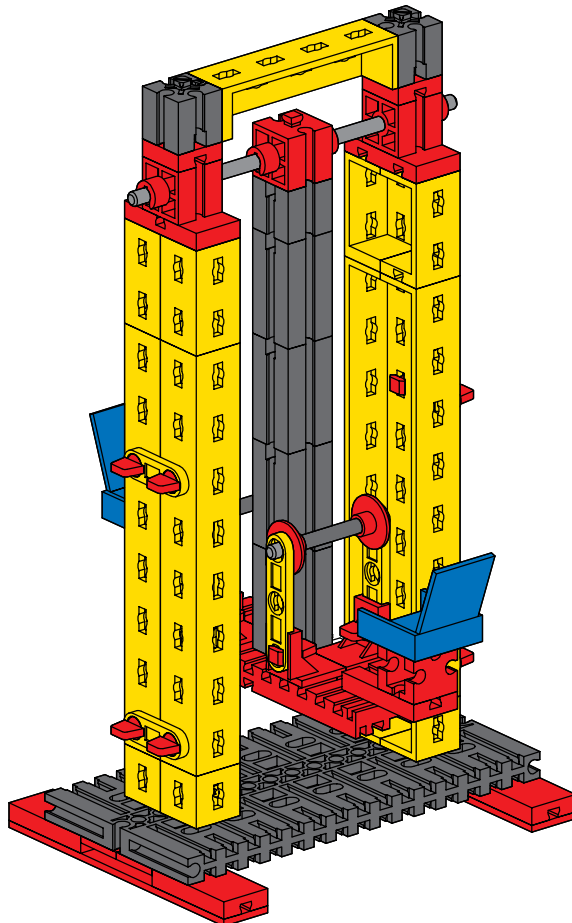
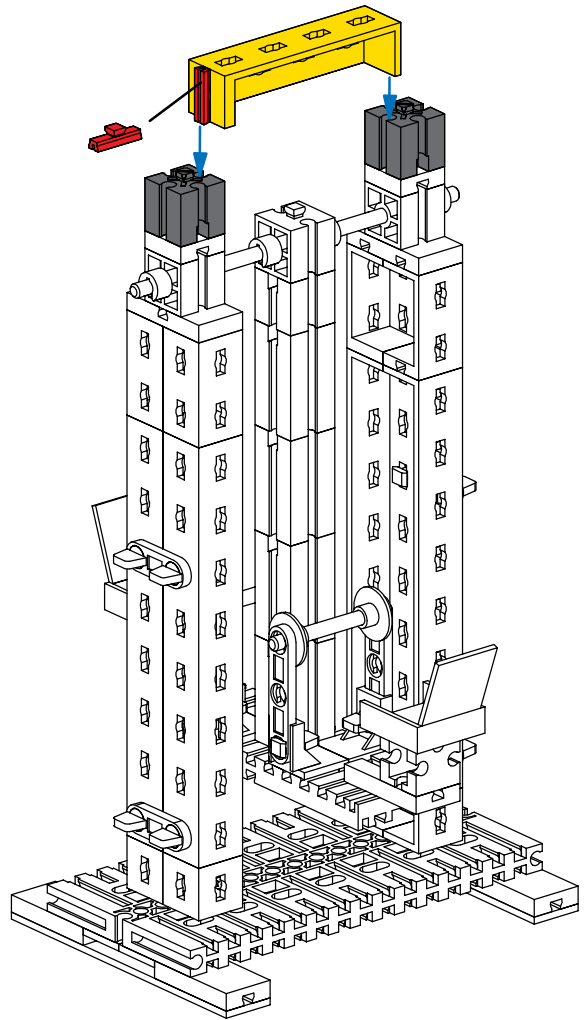
1 x



2 x



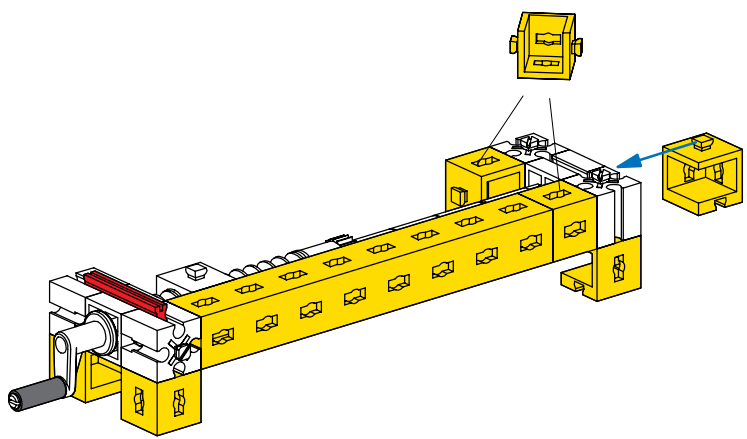
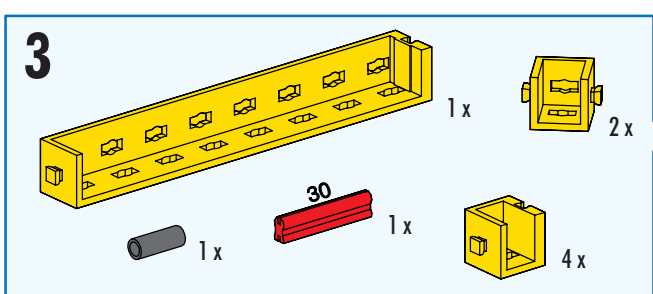
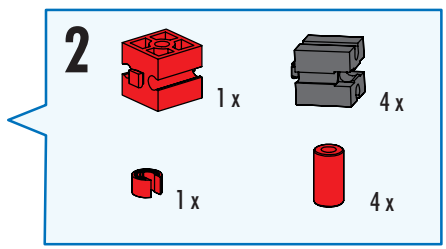
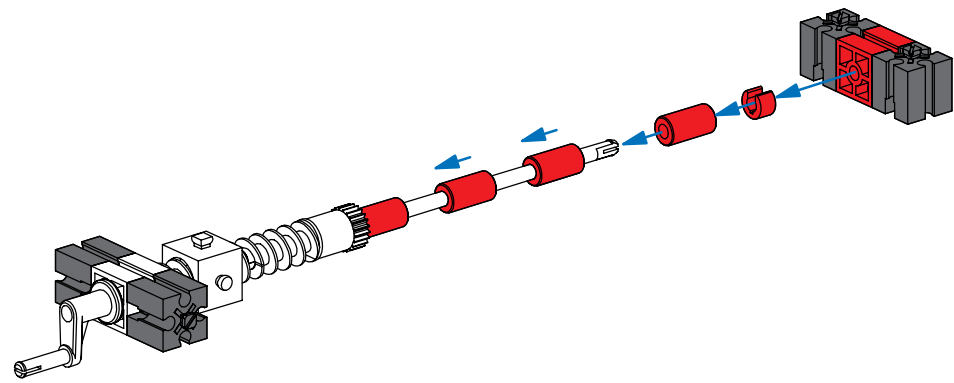
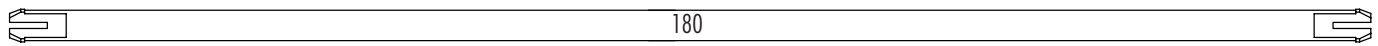
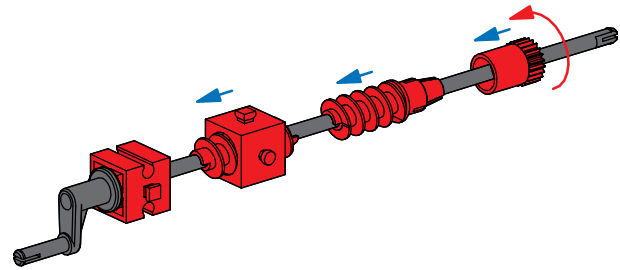
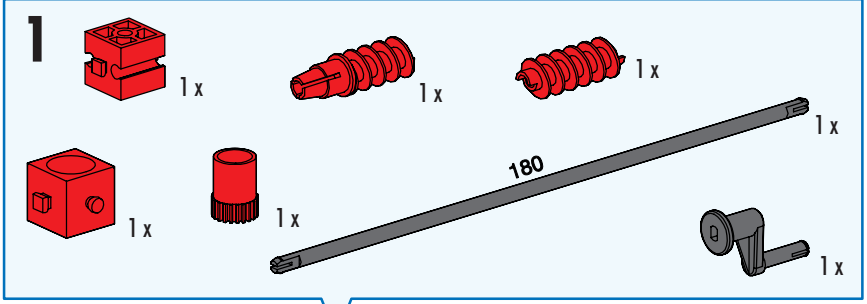
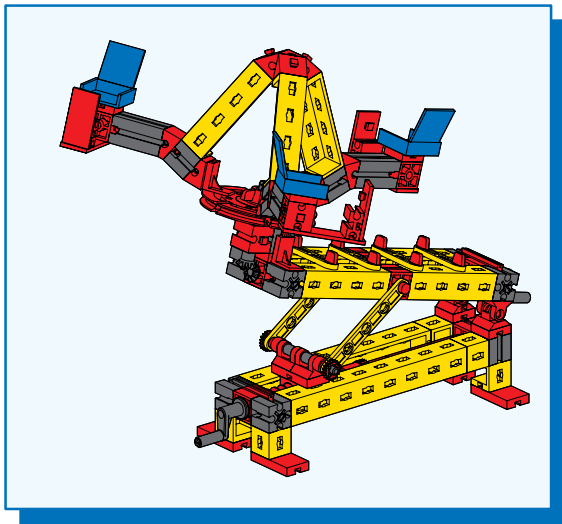
1 x

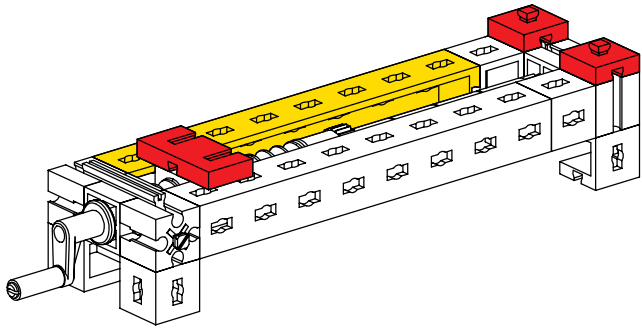


Zentrifuge
Centrifuge Ride
Centrifuge

Centrifuge
Centrifuga
Centrífuga

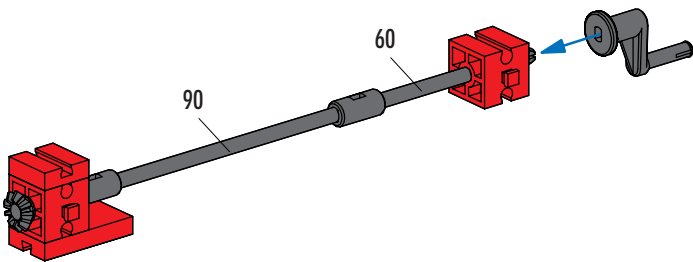
Centrifuga
Центрифуга
离心机





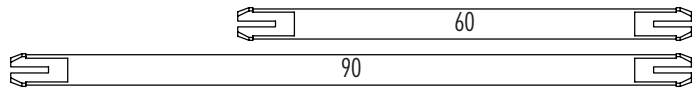
4

- Yellow Technic Beam 1x11 with 4 holes: 1x
- Red Technic Pin: 2x
- Red Technic Pin with Friction Ridge: 1x



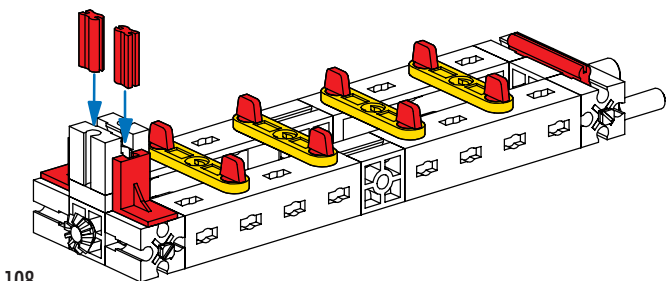
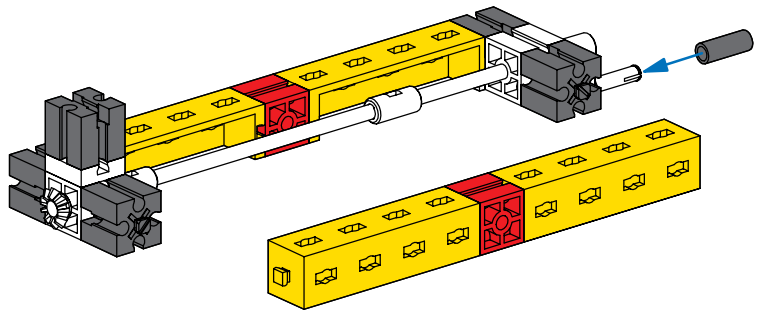
5

- Red Technic Pin: 2x
- Grey Technic Pin with Friction Ridge: 1x
- Grey Technic Pin with Friction Ridge: 1x
- Red Technic Pin: 1x
- Grey Technic Pin: 2x
- Red Technic Pin with Friction Ridge: 1x
- Grey Technic Axle 60: 1x
- Grey Technic Axle 90: 1x



6

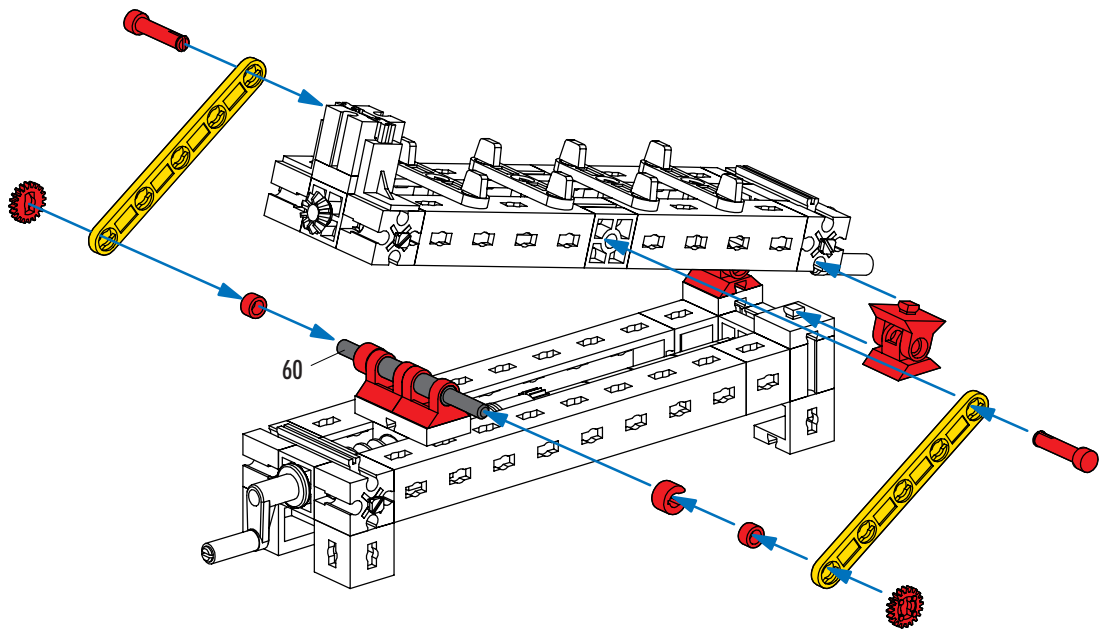
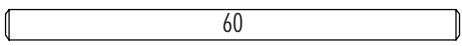
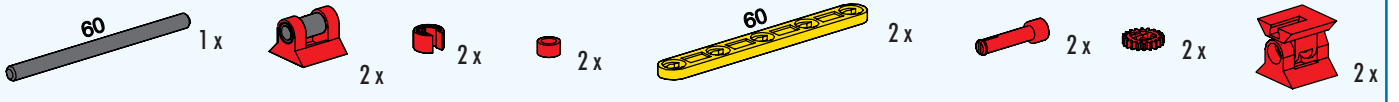
- Yellow Technic Beam 1x11 with 4 holes: 4x
- Grey Technic Pin with Friction Ridge: 5x
- Grey Technic Pin: 1x
- Red Technic Pin with Friction Ridge: 2x



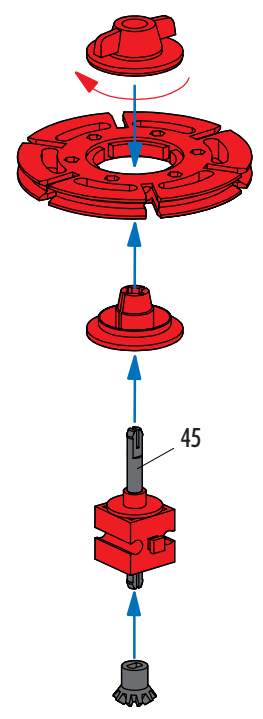
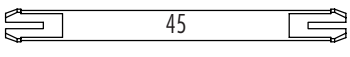
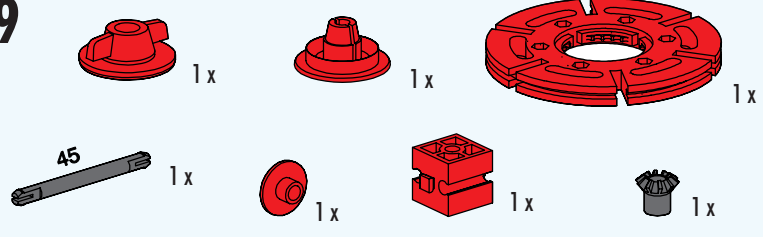
7

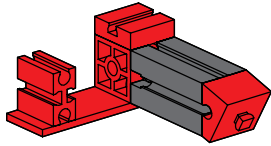
- Red Technic Pin 30: 1x
- Red Technic Pin 15: 2x
- Red Technic Pin 30: 4x
- Red Technic Pin with Friction Ridge: 2x
- Red Technic Pin with Friction Ridge: 4
- Red Technic Pin with Friction Ridge: 8x

8



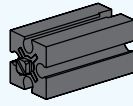
9





3 x

10



3 x



3 x

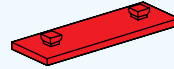


3 x



30°

3 x

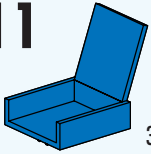


3 x

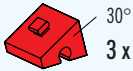


3 x

11



3 x



30°

3 x

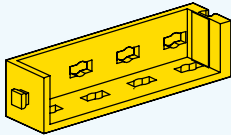


60°

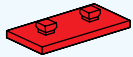
3 x



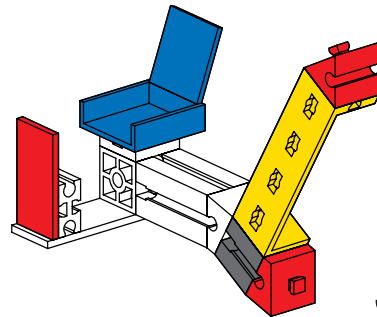
3 x



3 x

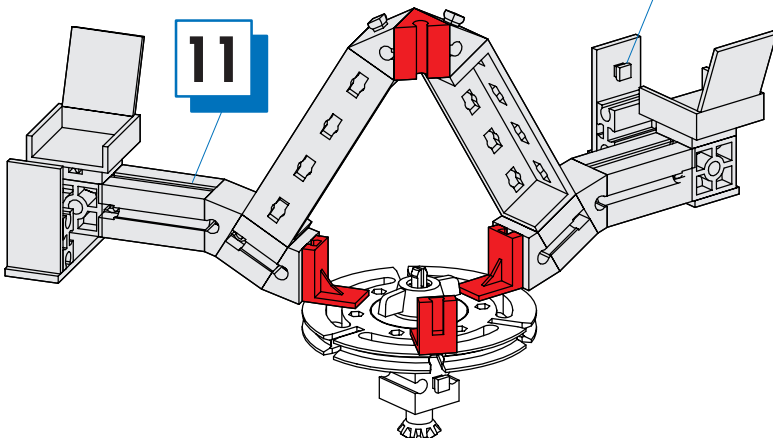


3 x



3 x

11



12



3 x



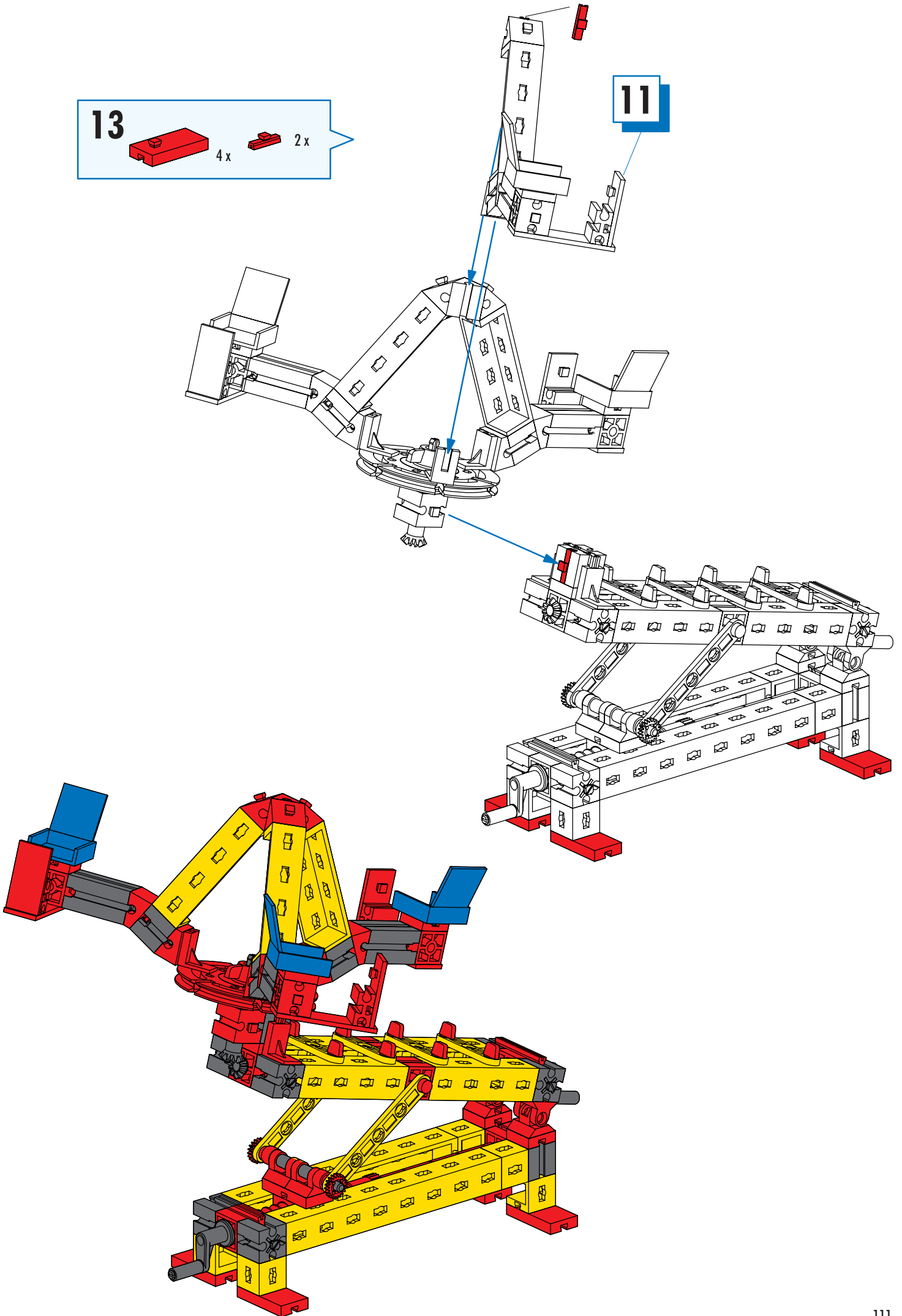
60°

1 x

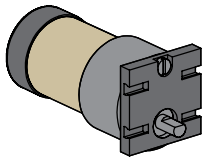
13

4x 2x

11



Motorisierung
Motor unit
Motorisation



Motorising
Motorización
Motorização

Motorizzazione
Моторизация
机动化

Power Motor
Set
34965

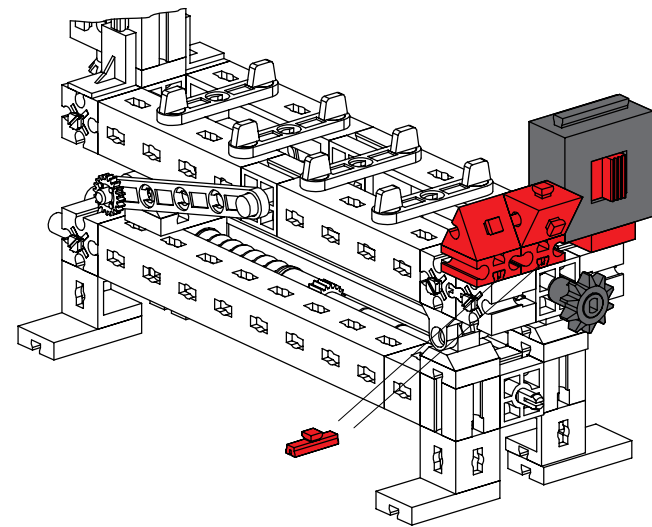
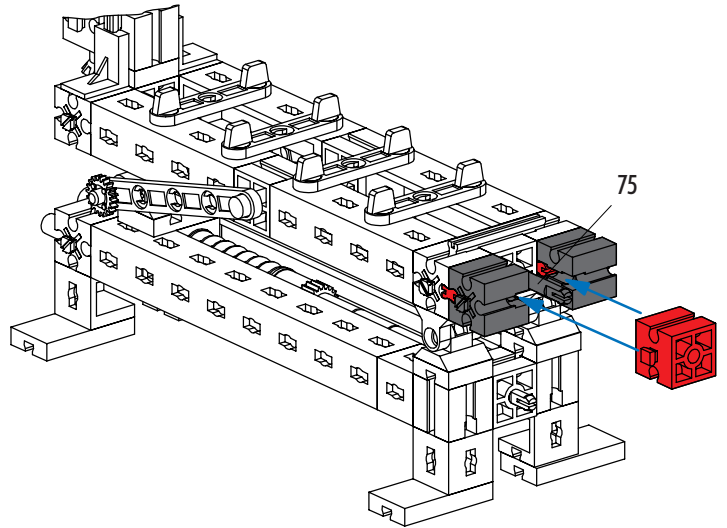
1

2 x [grey connector], 1 x [red connector], 1 x [grey axle 75], 2 x [red axle 15]

75

15

75



2

1 x [grey connector], 3 x [red 60° wedge], 1 x [red connector], 2 x [red axle 15], 2 x [red connector], 1 x [grey gear]

60°

1 x

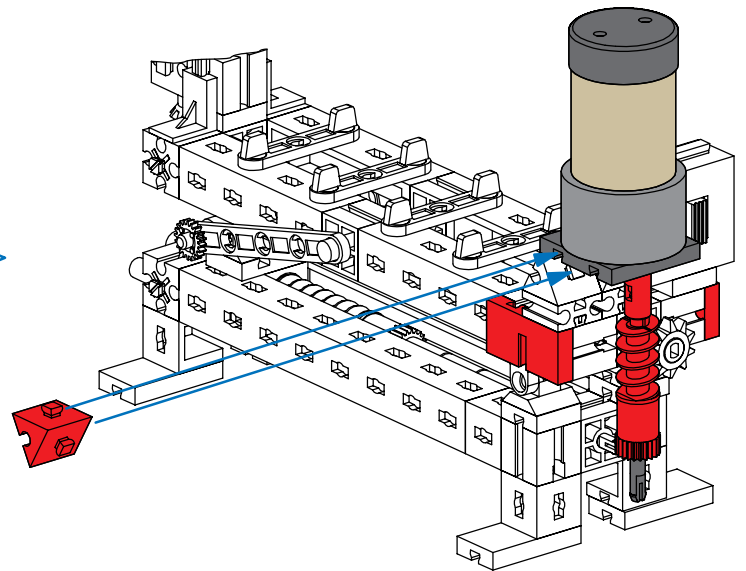
3 x

1 x

2 x

2 x

1 x



3

1 x [motor unit], 1 x [red 60° wedge], 1 x [red axle 60], 1 x [red gear], 1 x [red connector], 2 x [red connector], 1 x [red axle 15]

60°

1 x

60

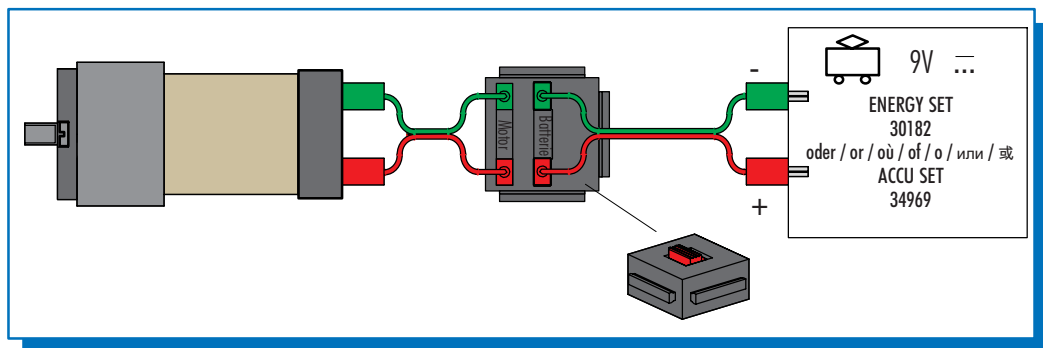
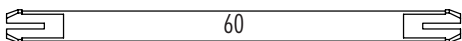
1 x

1 x

2 x

1 x

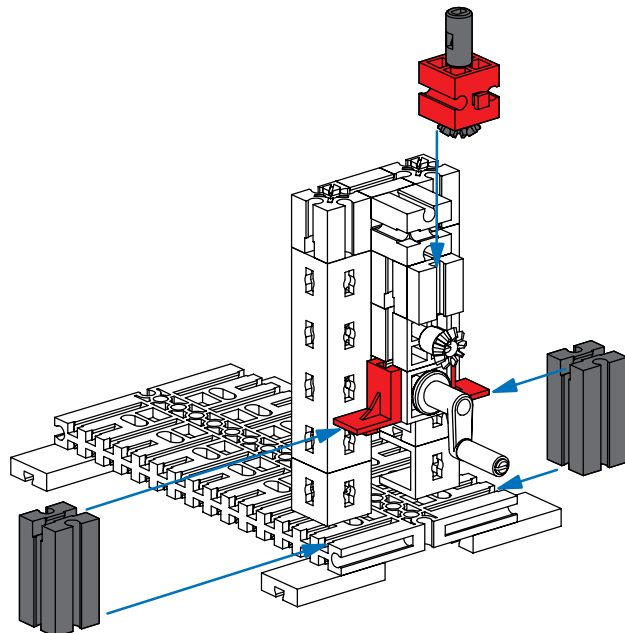
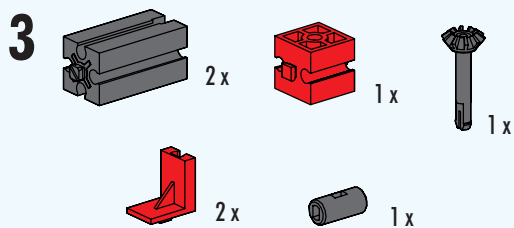
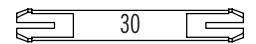
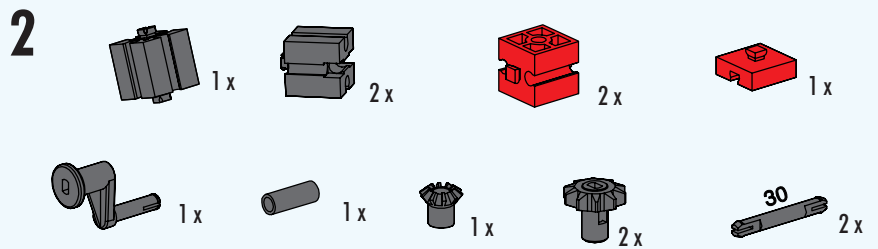
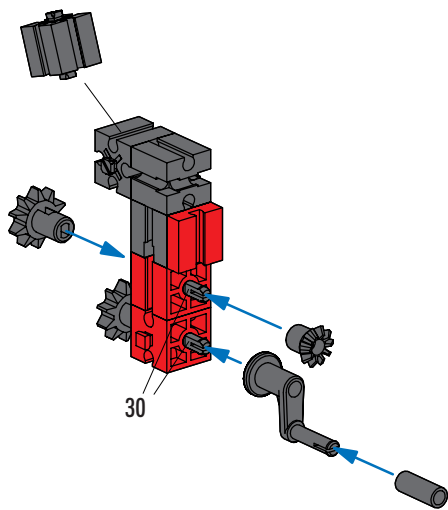
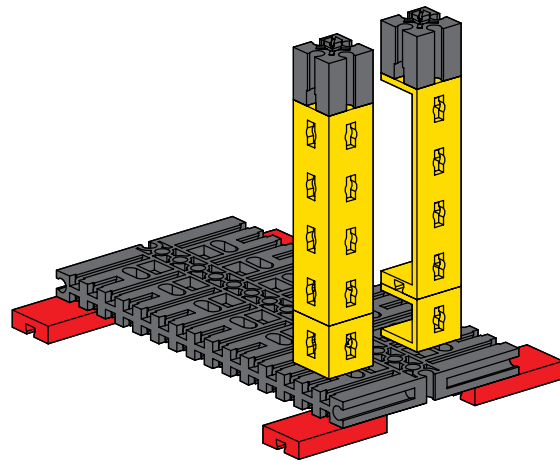
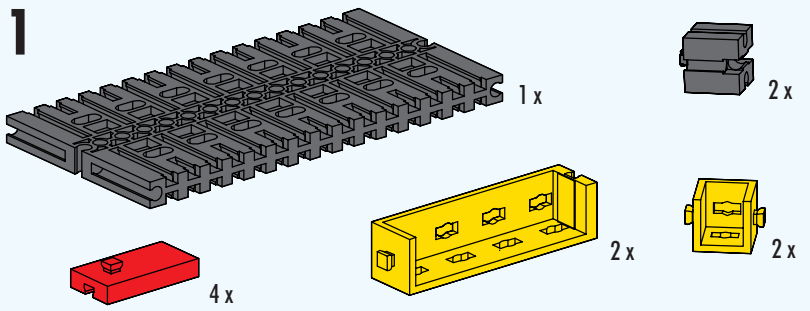
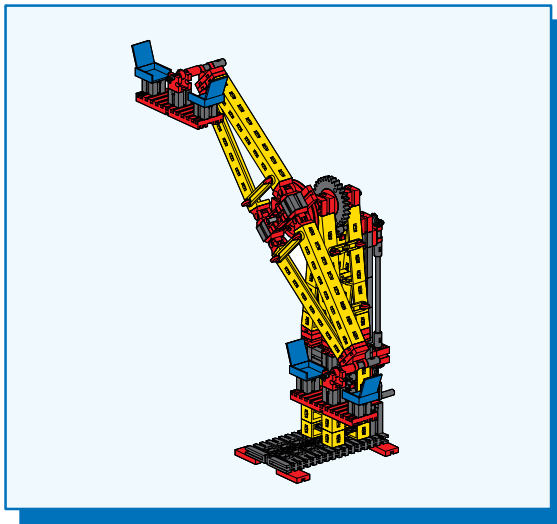
60

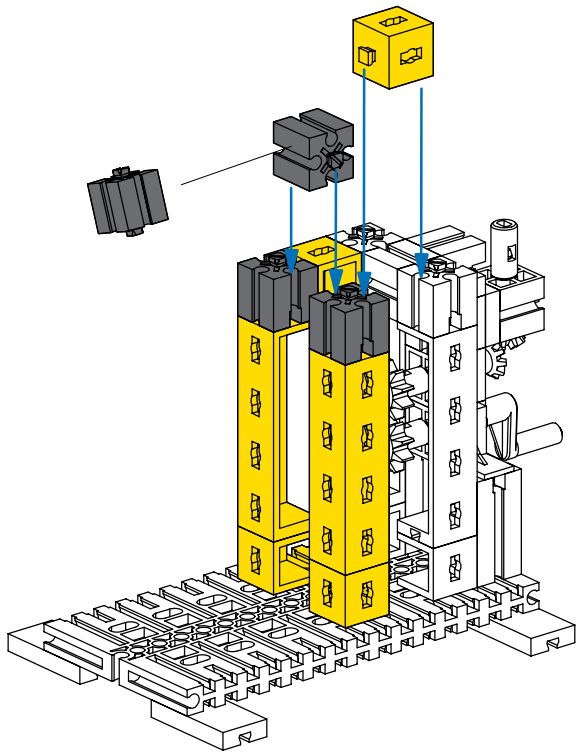


Drehschaukel
Rotating swing
Balançoire rotative

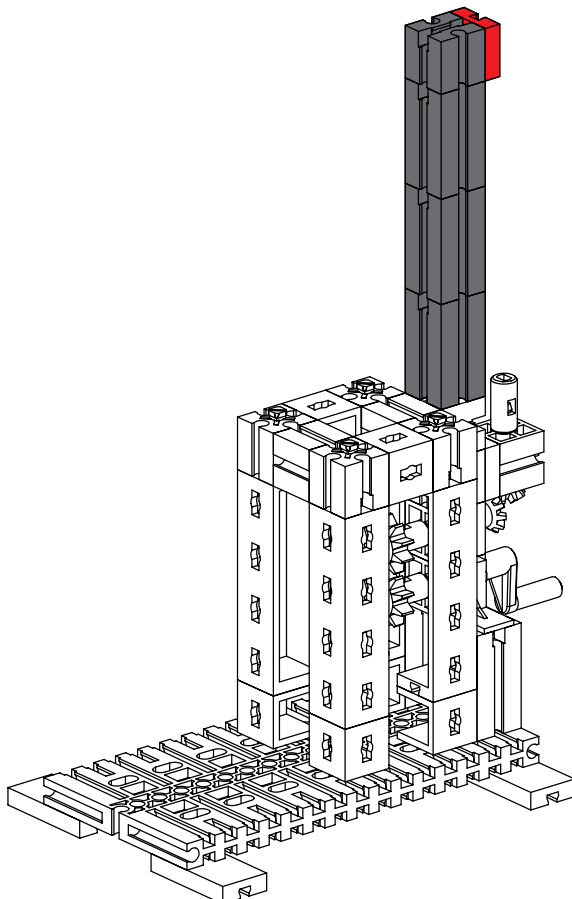
Draaischommel
Columpio giratorio
Balanço giratório

Altalena rotante
Вертящиеся качели
旋转式摇架

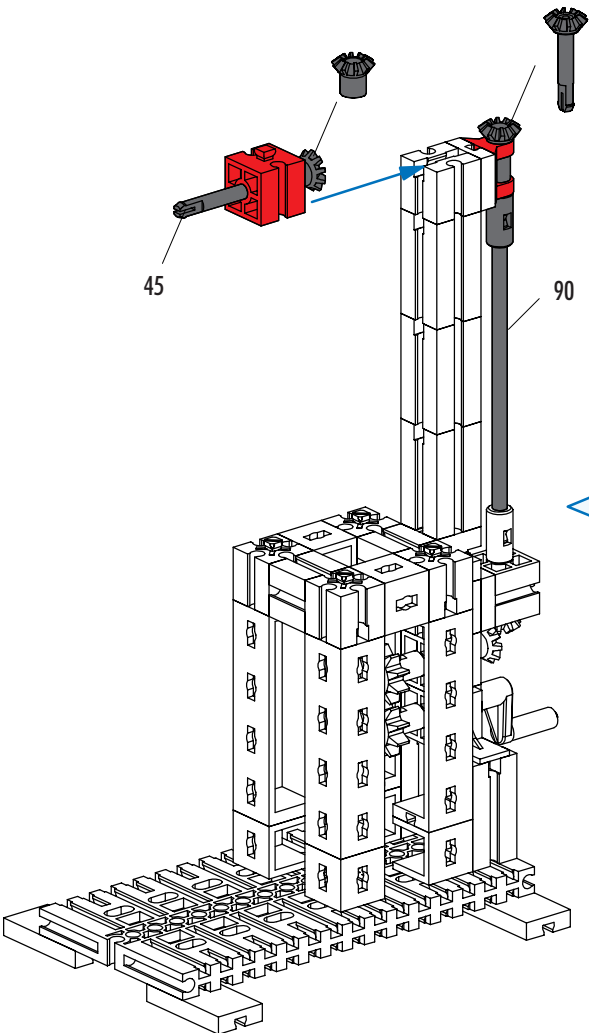




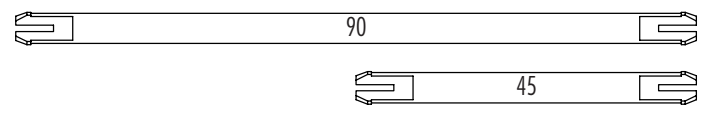
- 4**
- 2 x [Grey connector]
 - 1 x [Grey connector]
 - 2 x [Yellow Technic beam]
 - 4 x [Yellow Technic connector]

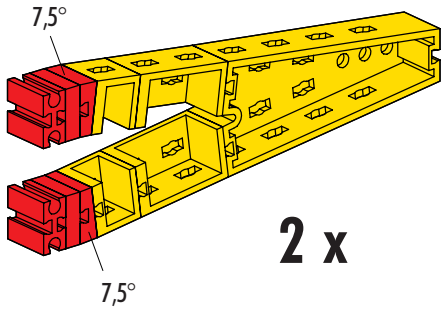


- 5**
- 1 x [Grey connector]
 - 3 x [Grey Technic beam]
 - 1 x [Red Technic connector]

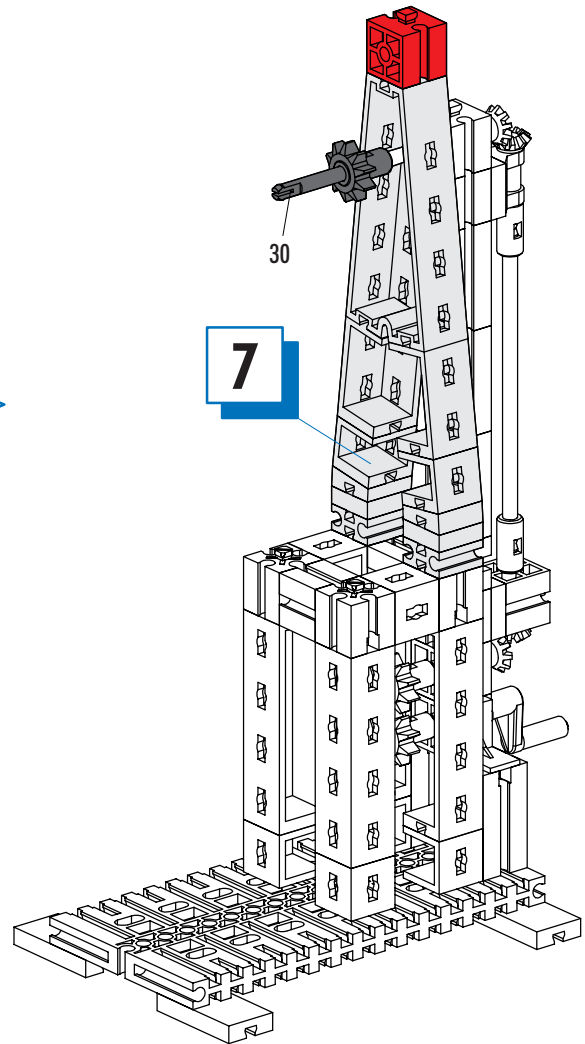
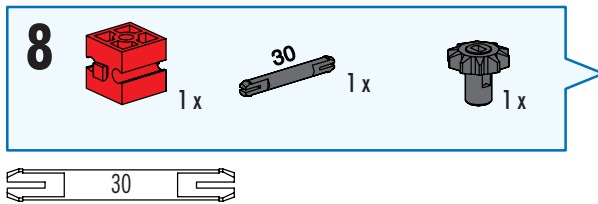
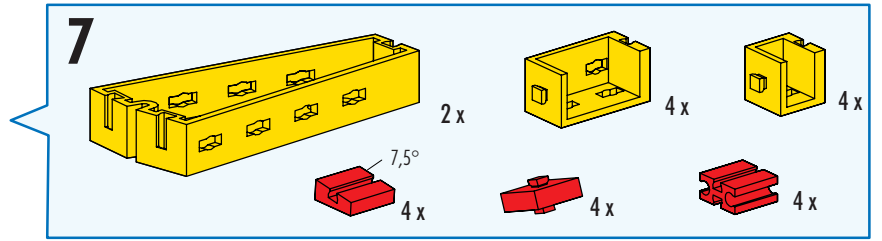


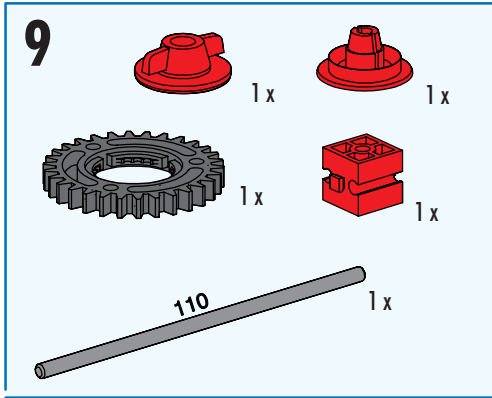
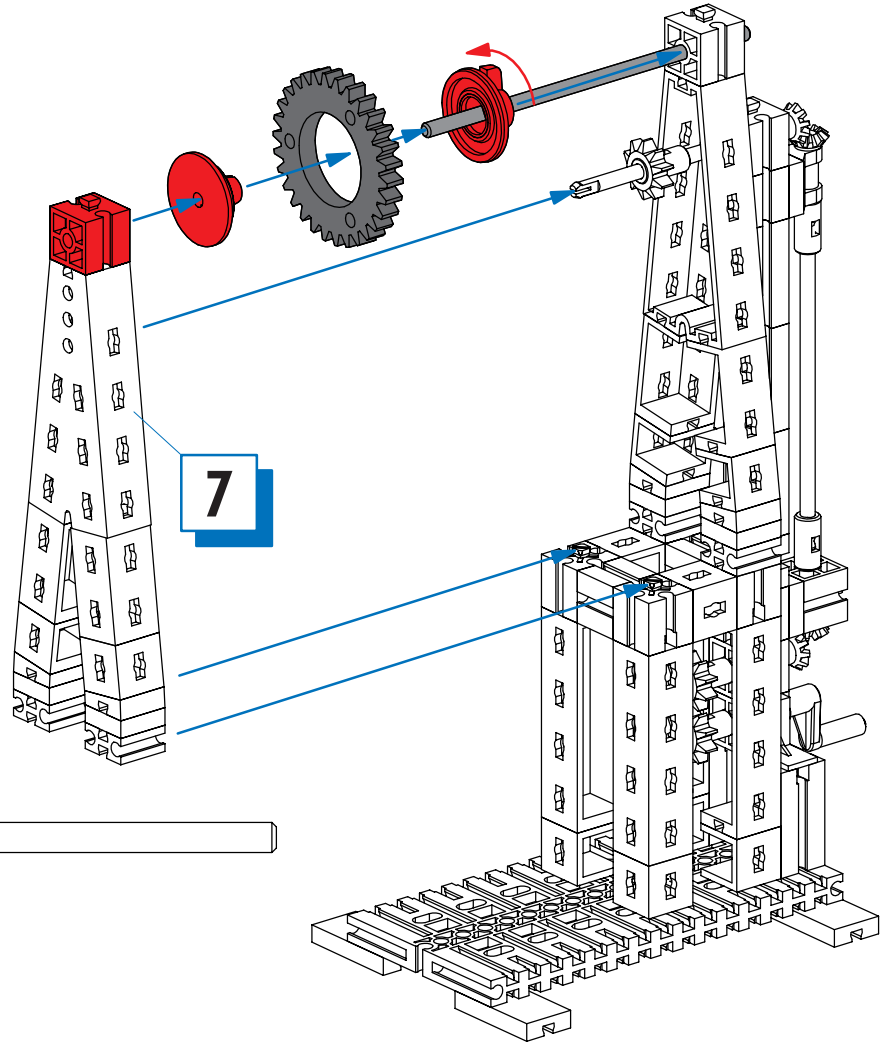
- 6**
- 1 x [Red Technic connector]
 - 1 x [Red Technic connector]
 - 1 x [Grey Technic beam]
 - 1 x [Grey Technic connector]
 - 1 x [Grey Technic connector]
 - 1 x [Grey Technic beam 90]
 - 1 x [Grey Technic beam 45]



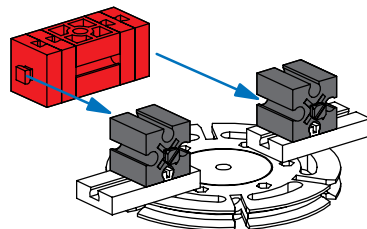
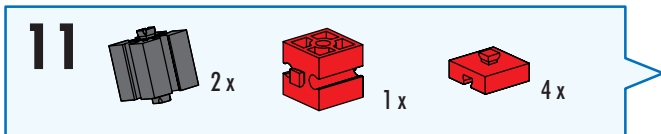
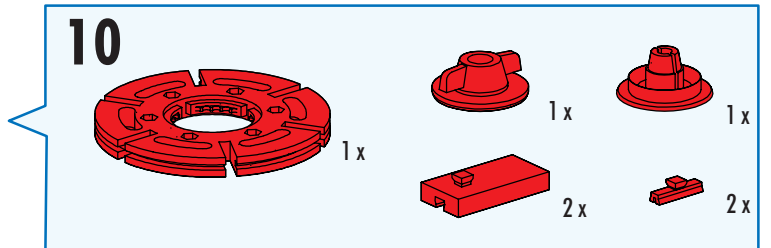
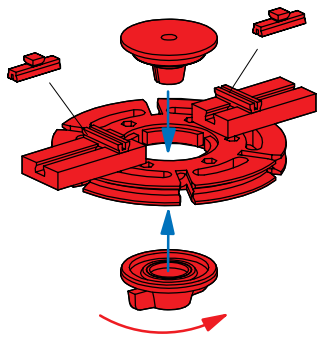
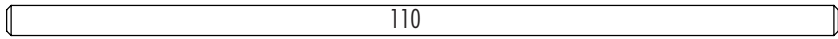


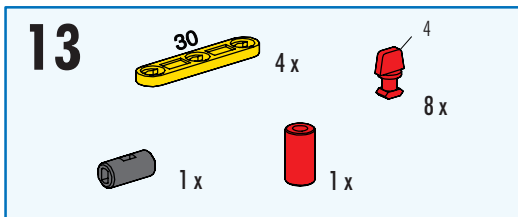
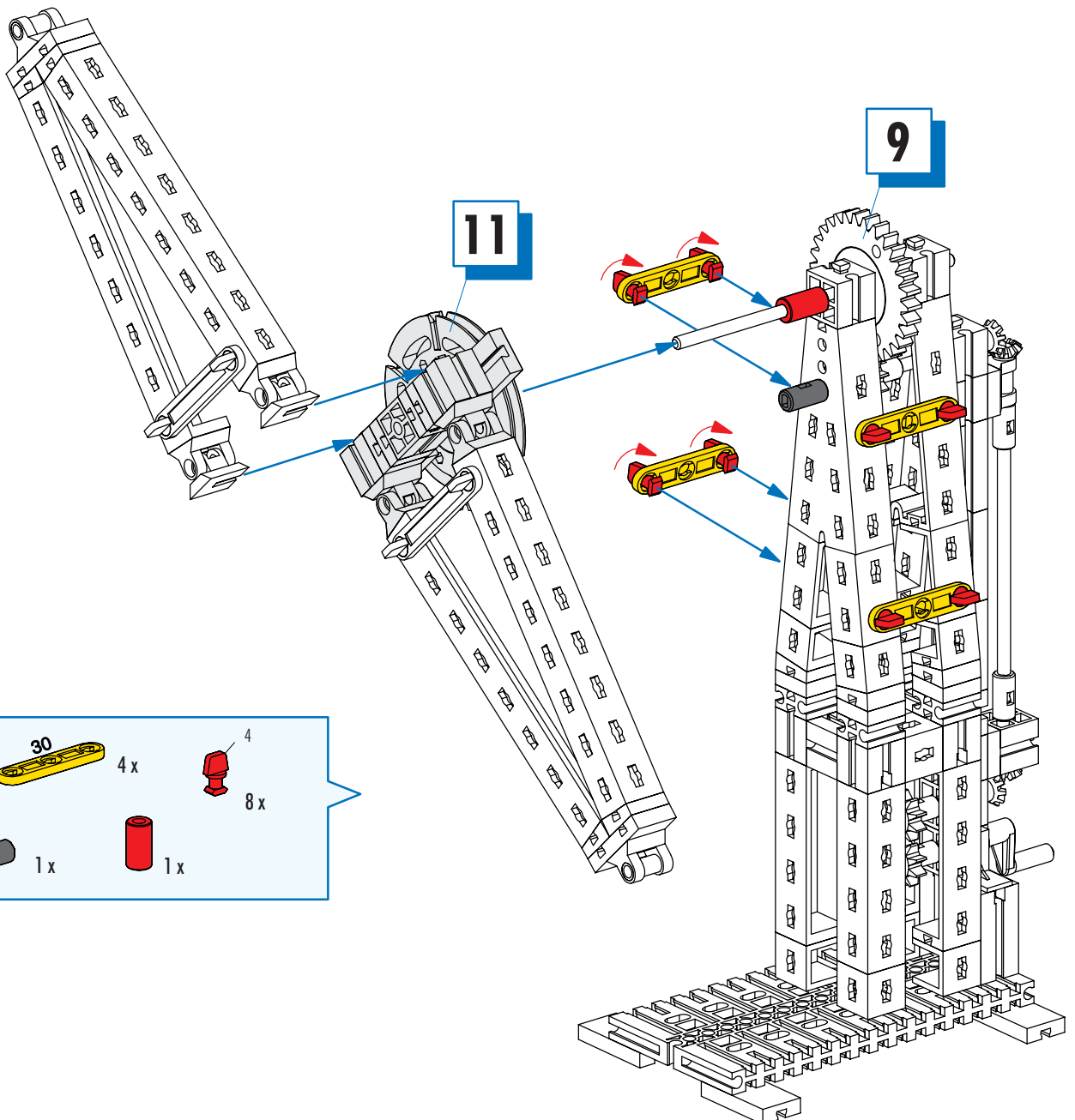
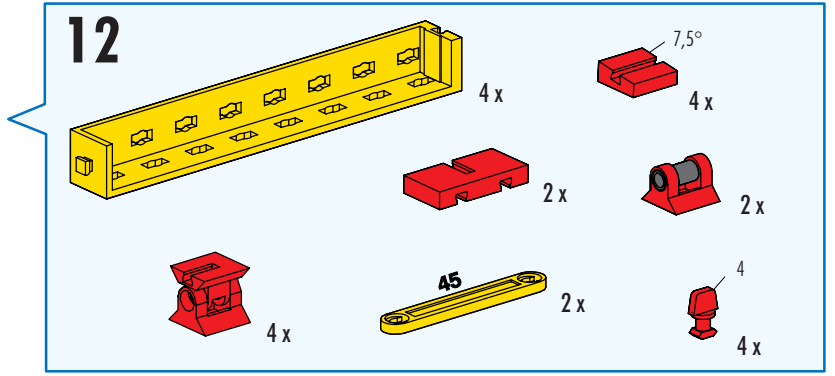
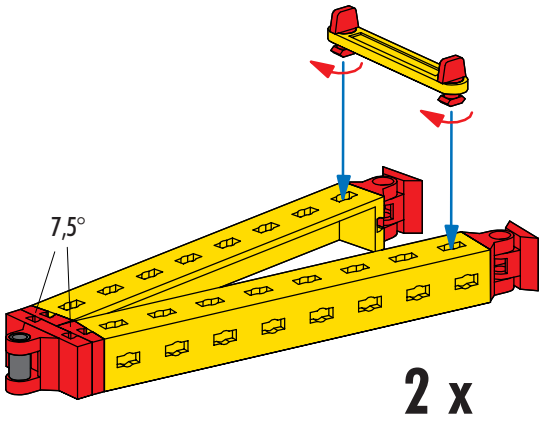
2 x

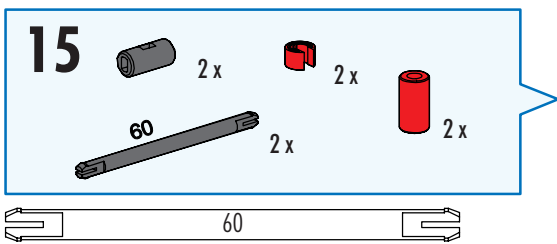
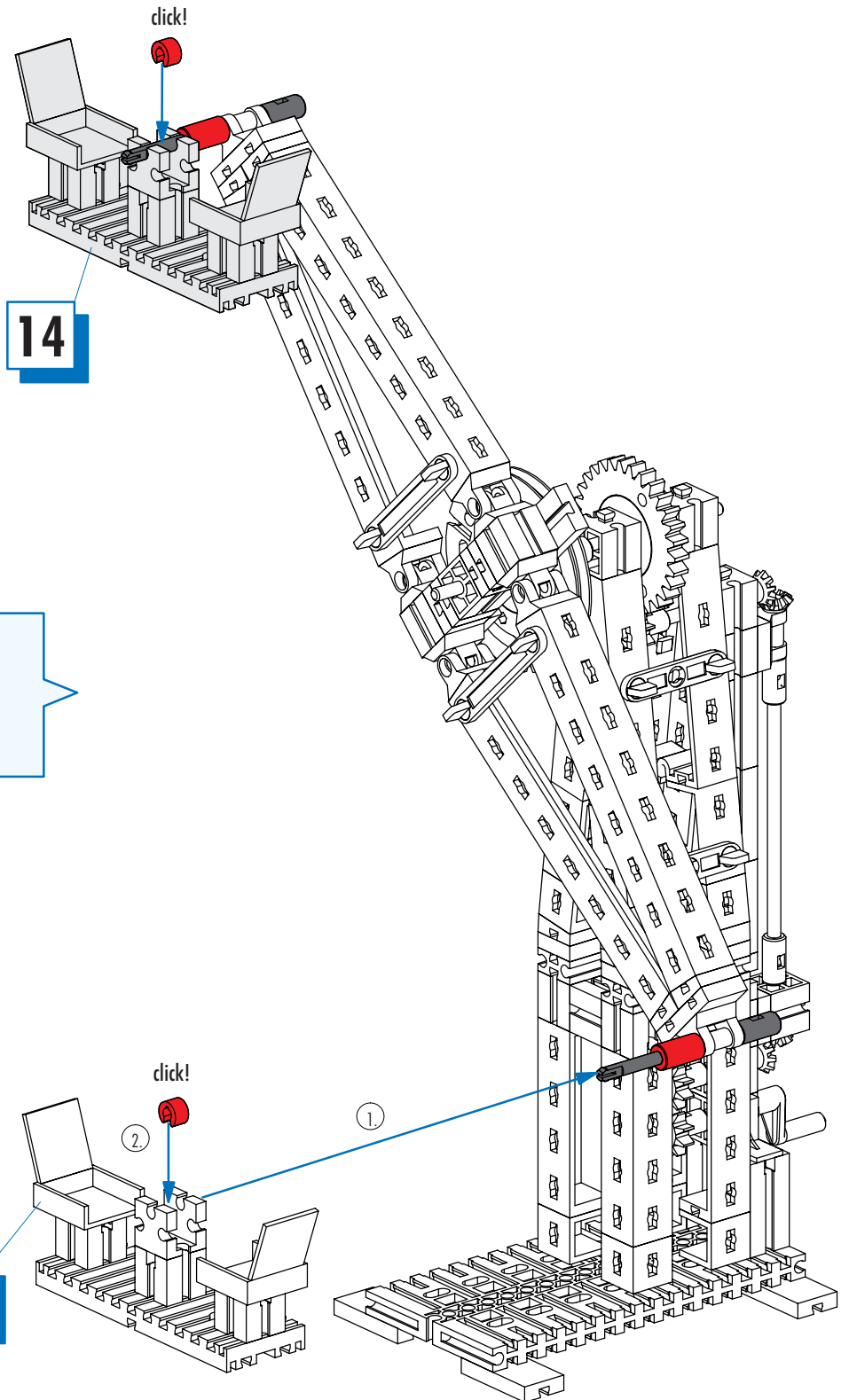
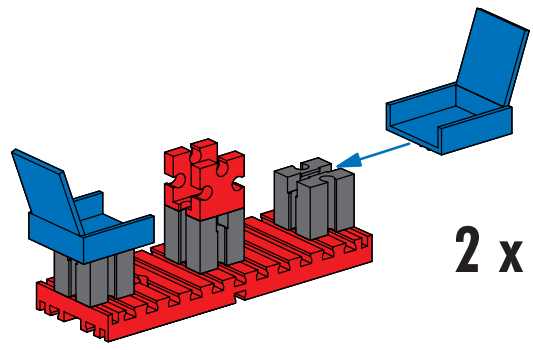
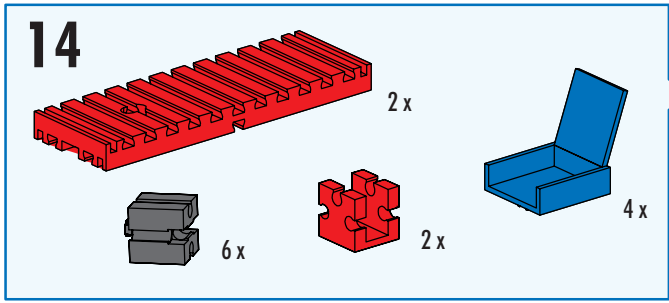


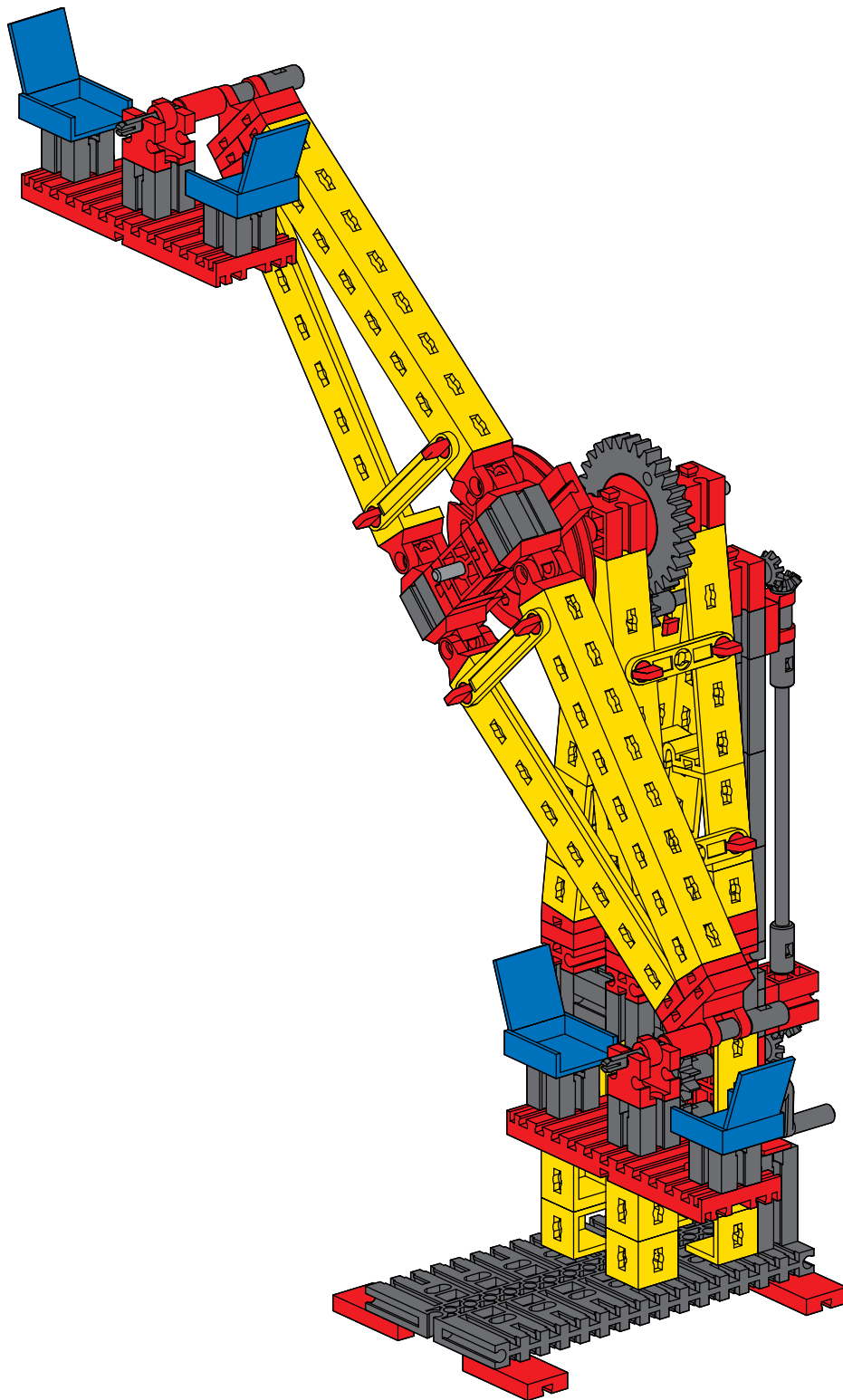


7

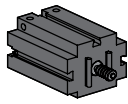








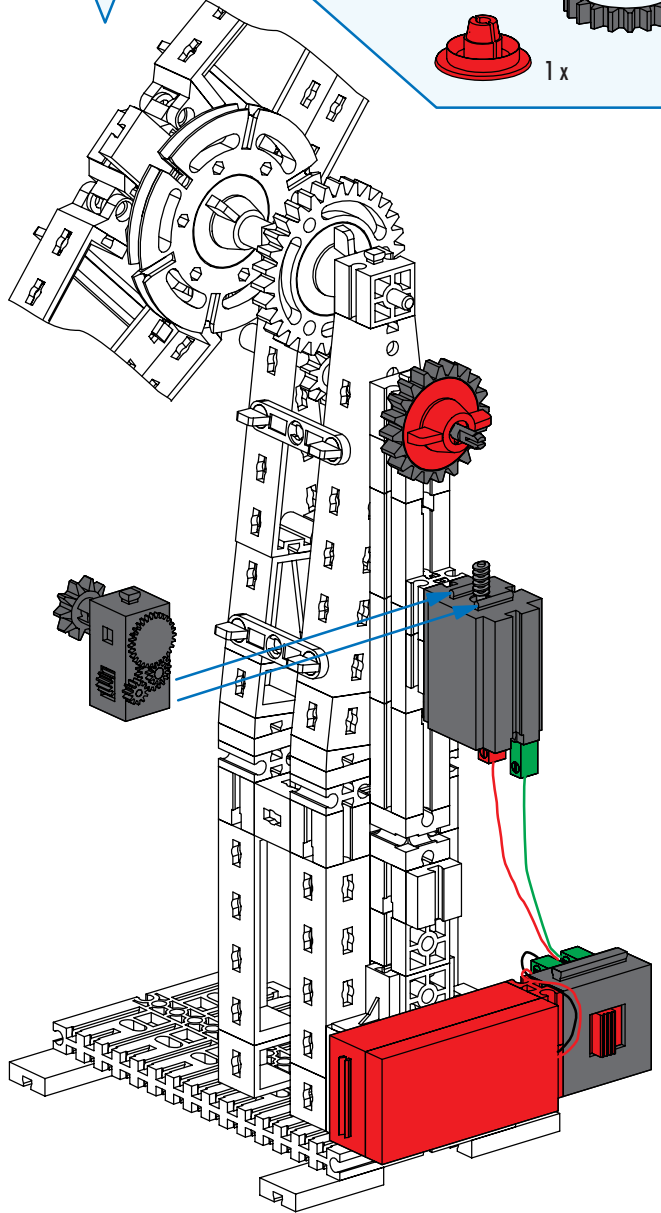
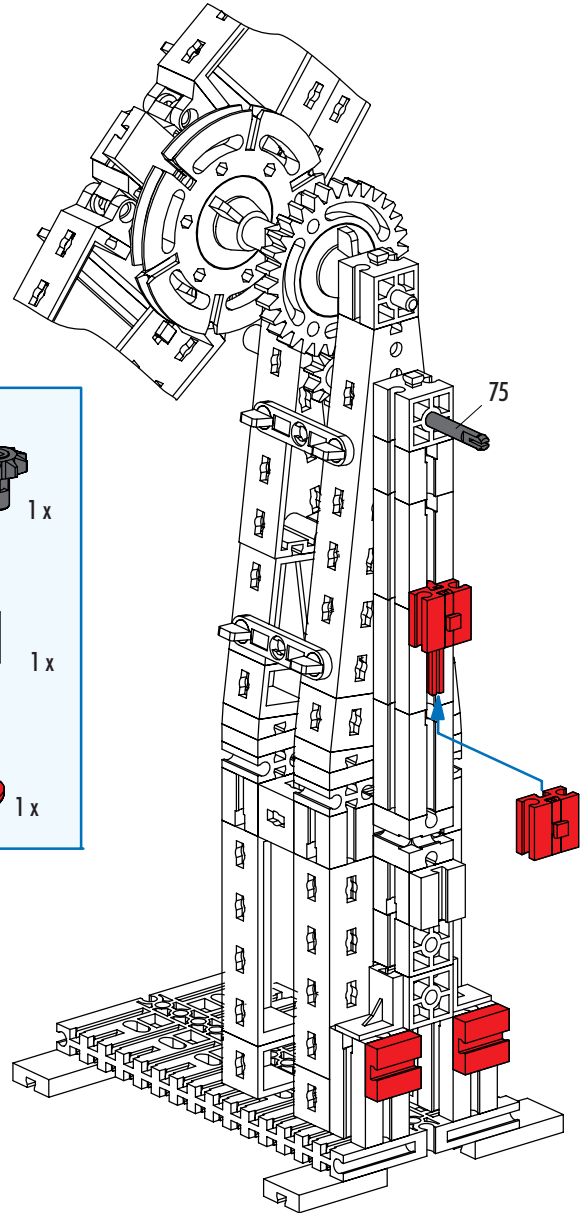
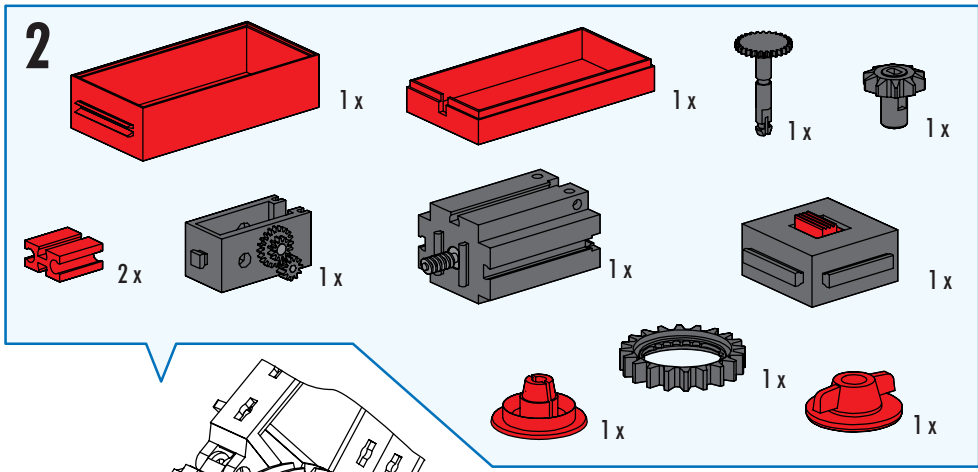
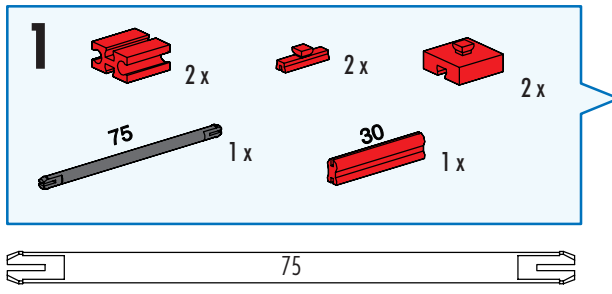
Motorisierung
Motor unit
Motorisation



Motorising
Motorización
Motorização

Motorizzazione
Моторизация
机动化

Mini - Motor
Set
30342

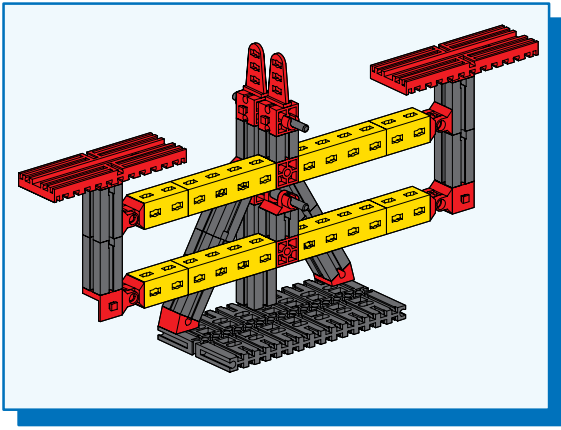


Batterie ist nicht Inhalt der Packung
 Battery not included
 Batterie non comprise
 De batterij wordt niet meegeleverd
 La batería no está incluida en el suministro
 A bateria não é o conteúdo da embalagem
 La batteria non è inclusa nella confezione
 Батарея в комплект не входит
 包装中不含电池

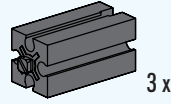
Balkenwaage
Balance Beam Scale
Balance romaine

Balans met hefboom
Balanza de barras
Balança de travessão

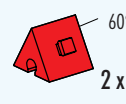
Bilancia a braccio
Весы с коромыслом
天平



1



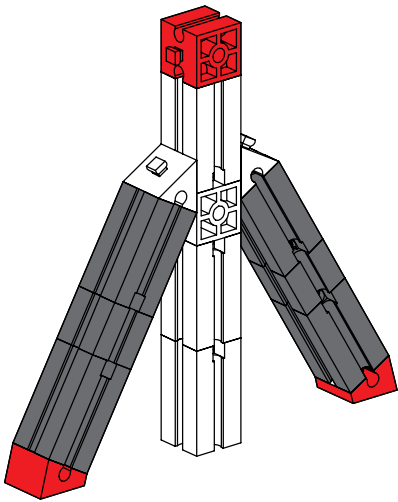
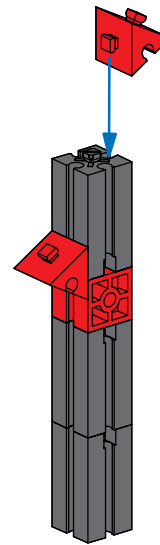
3 x



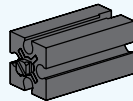
2 x



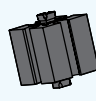
1 x



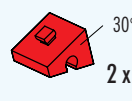
2



4 x



2 x

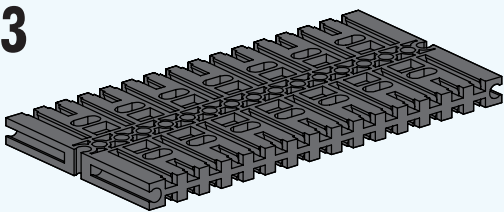


2 x



1 x

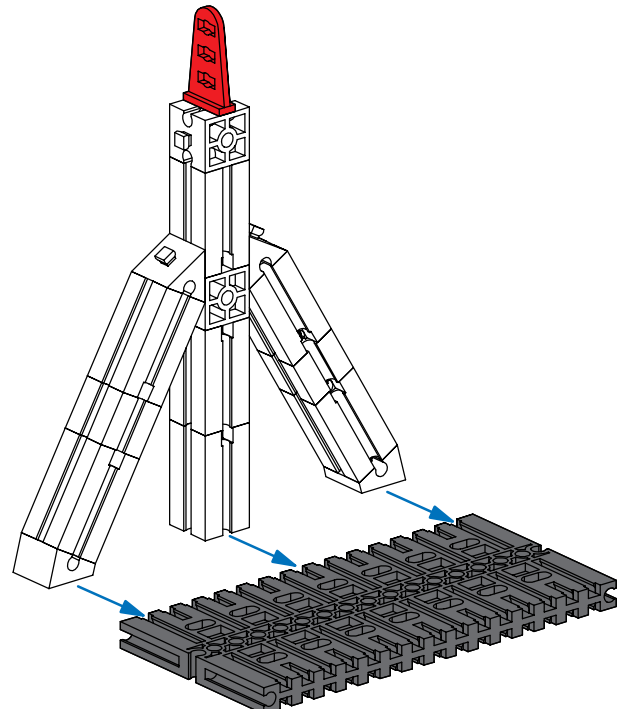
3

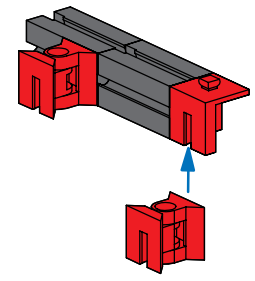
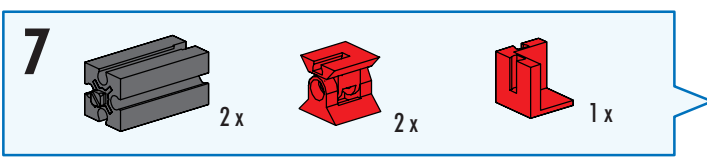
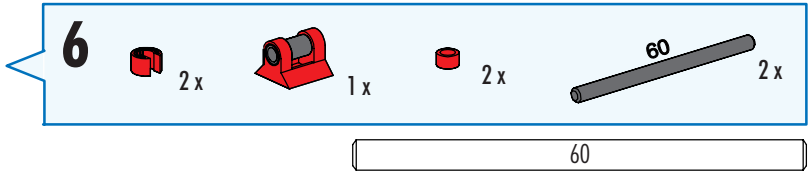
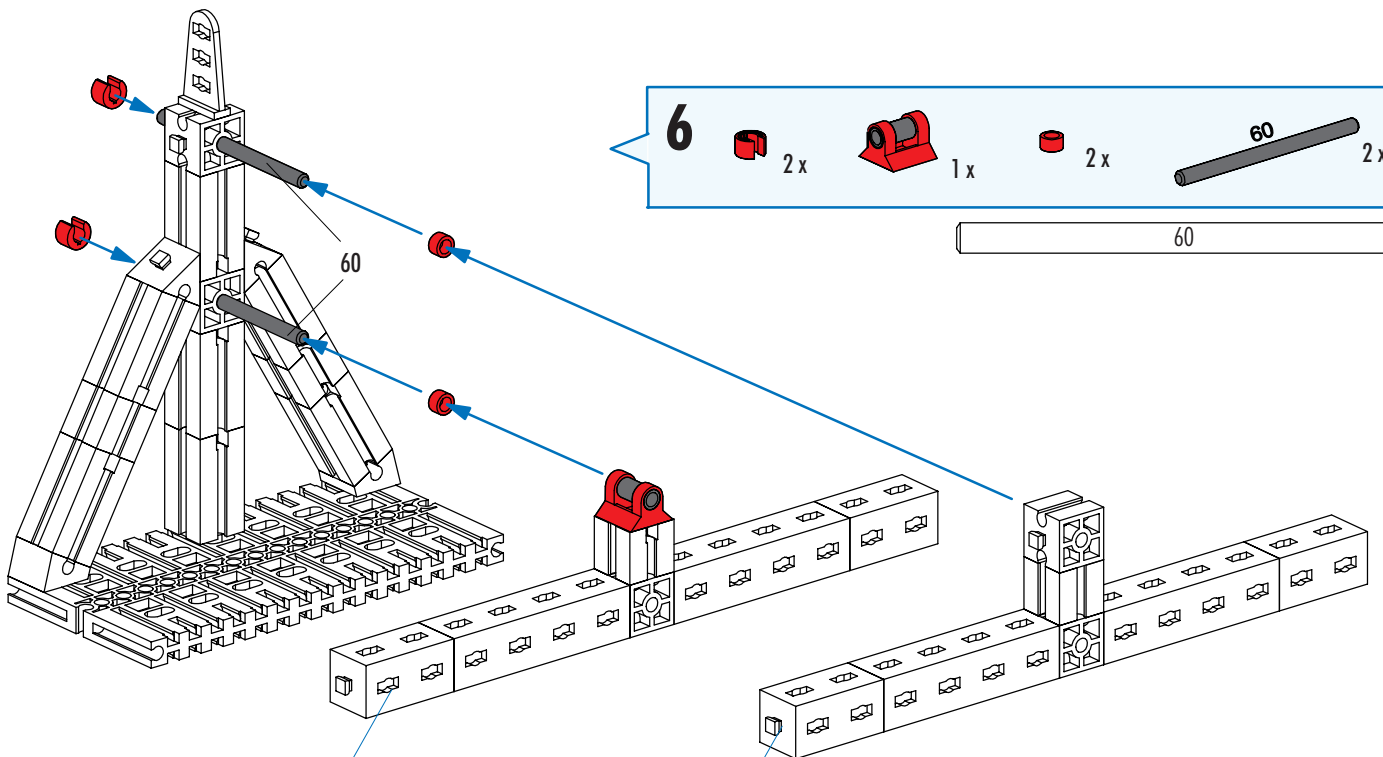
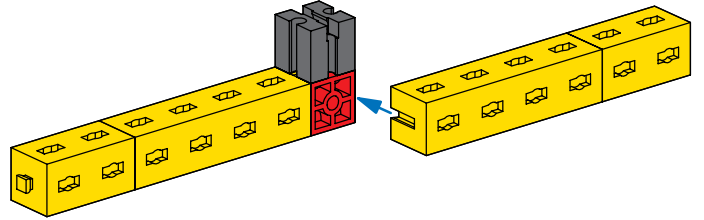
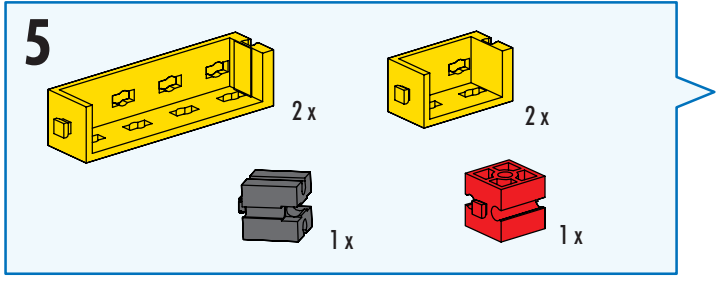
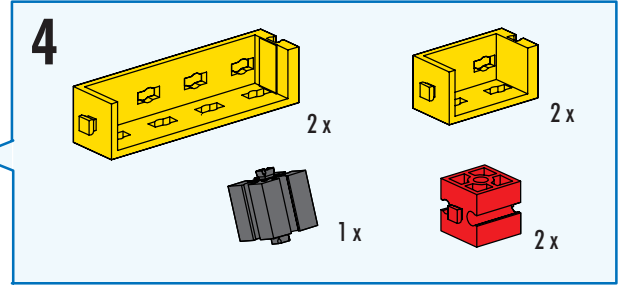
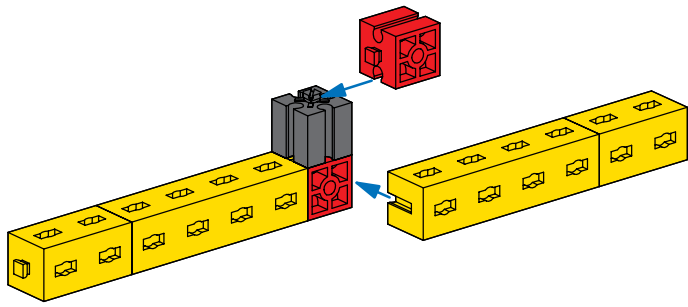


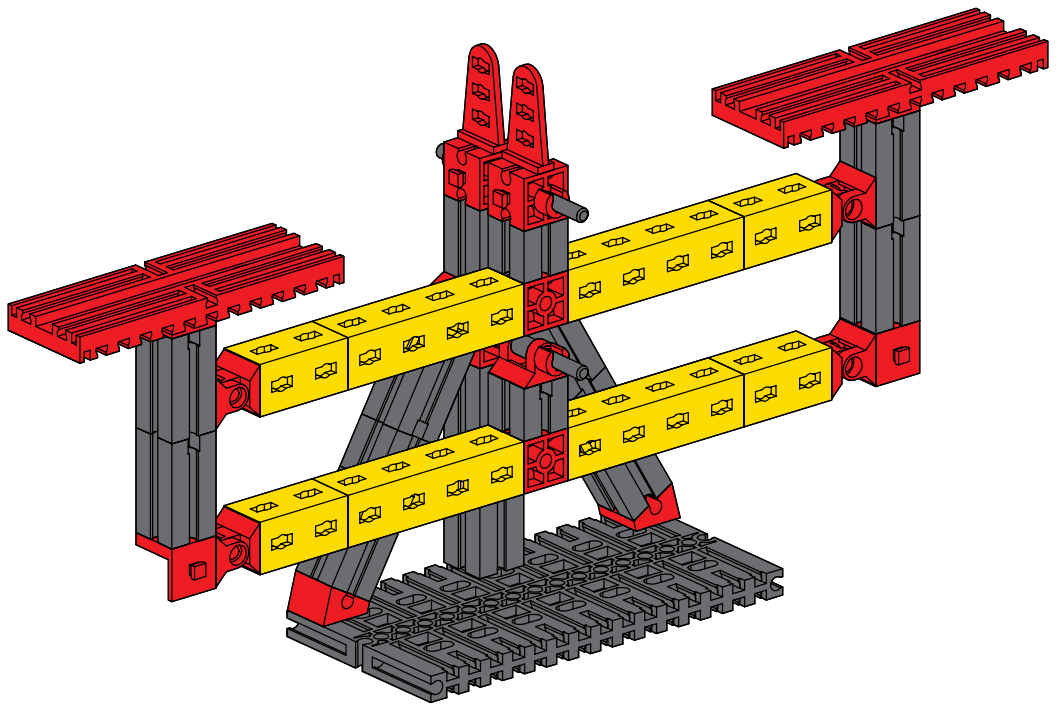
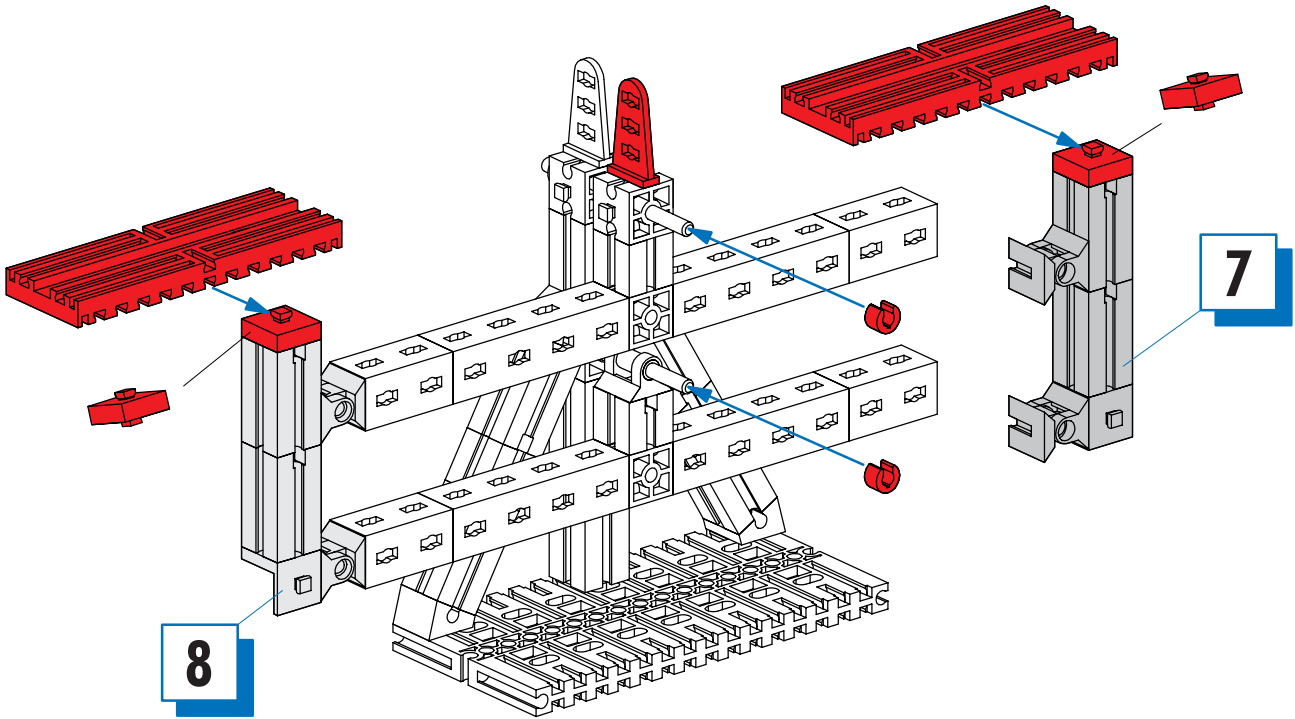
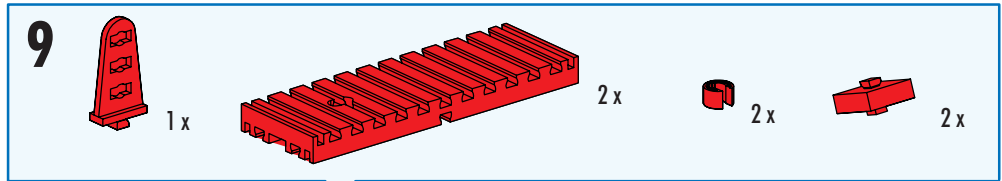
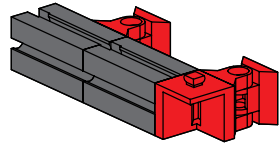
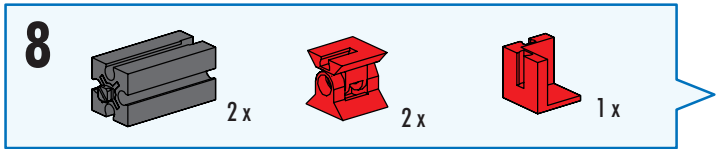
1 x

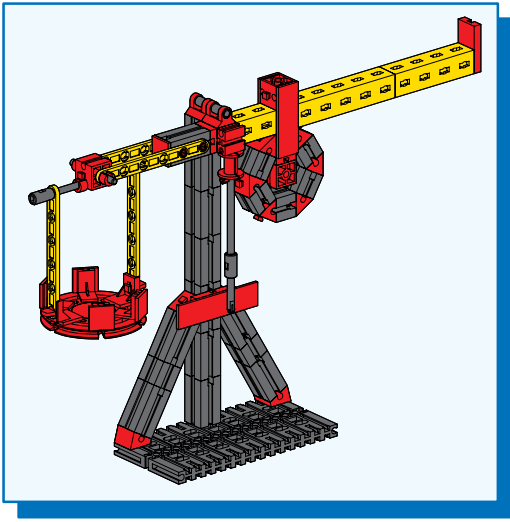


1 x







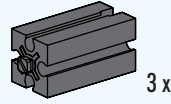


Waage mit Laufgewicht
Scale with sliding weight
Balance à curseur

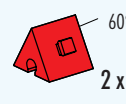
Balans met Schuifgewicht
Balanza con peso corredizo
Balança com peso móvel

Bilancia con cursore
 Весы с подвижным грузом
 带滑动秤锤的天平

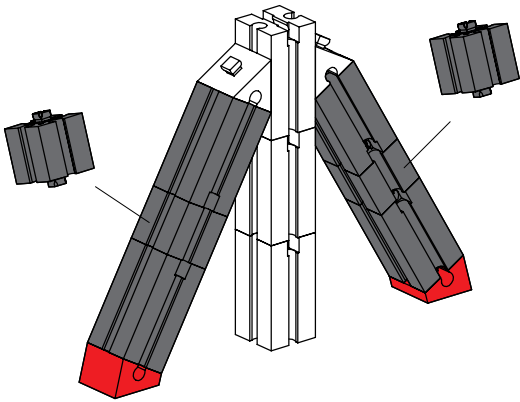
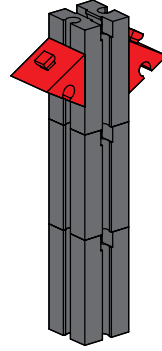
1



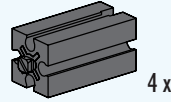
3 x



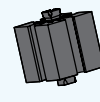
2 x



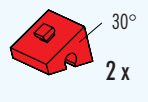
2



4 x

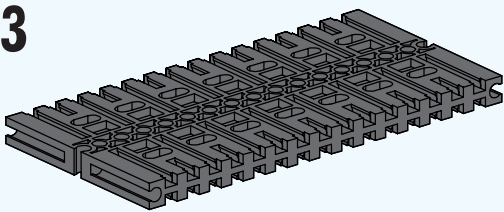


2 x



2 x

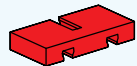
3



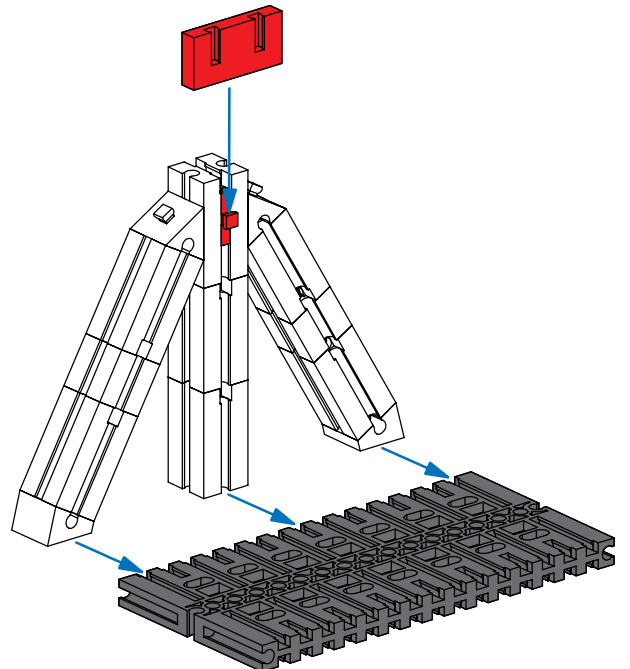
1 x

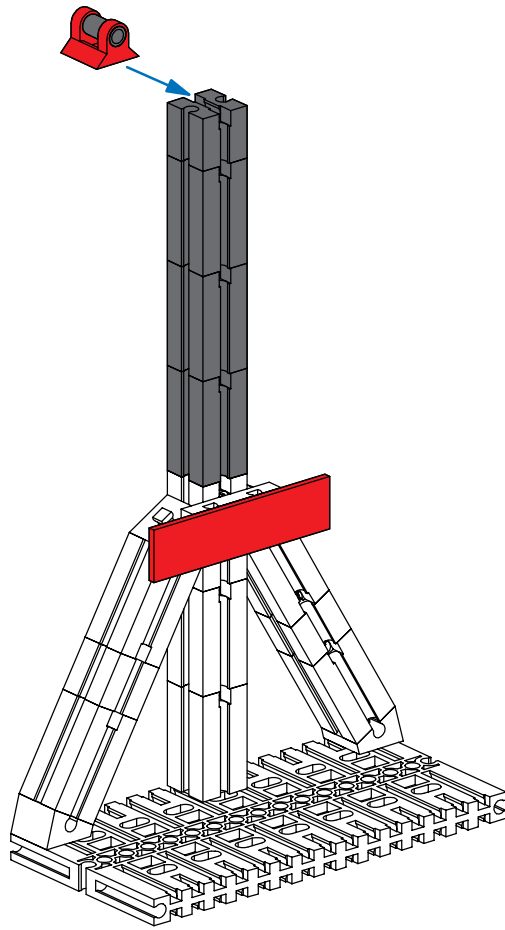


1 x



1 x



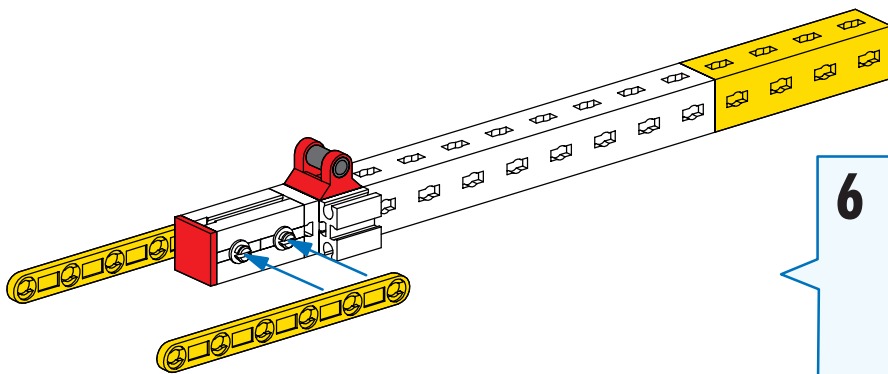
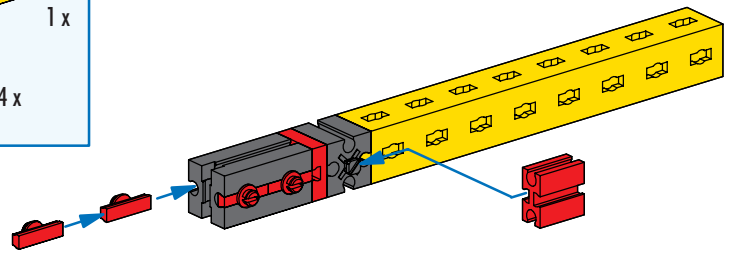


4

- 3 x Grey Technic Axle Connector
- 1 x Grey Technic Axle Connector
- 1 x Red Technic Beam 1x3 with 3 Holes
- 1 x Red Technic Motor

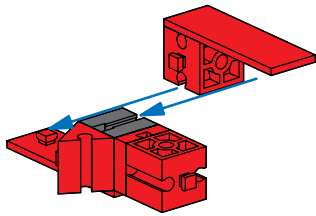
5

- 1 x Grey Technic Axle Connector
- 1 x Grey Technic Axle Connector
- 1 x Red Technic Pin
- 1 x Red Technic Pin
- 1 x Yellow Technic Beam 1x12 with 12 Holes
- 4 x Red Technic Pin



6

- 1 x Yellow Technic Beam 1x12 with 12 Holes
- 1 x Red Technic Pin
- 2 x Yellow Technic Beam 1x75 with 75 Holes
- 1 x Red Technic Motor

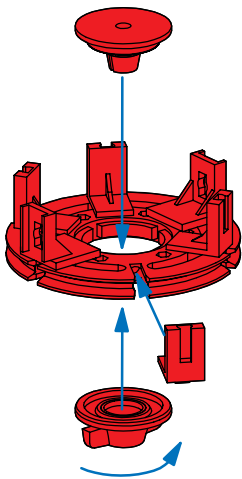
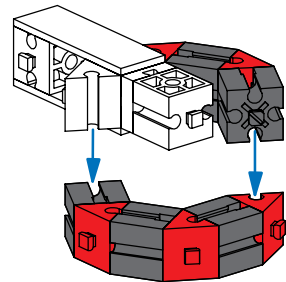


7

- 2x Red 1x3 Technic brick
- 2x Red 1x5 Technic Technic long pin
- 1x Grey 1x2 Technic Technic long pin
- 1x Red 1x2 Technic Technic long pin
- 1x Red 60° Technic Technic long pin

8

- 5x Grey 1x2 Technic Technic long pin
- 5x Red 60° Technic Technic long pin

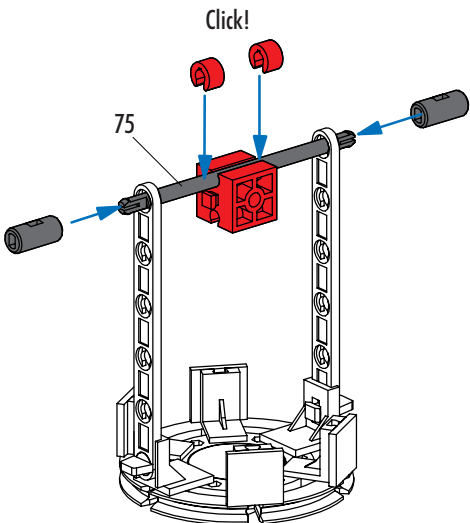
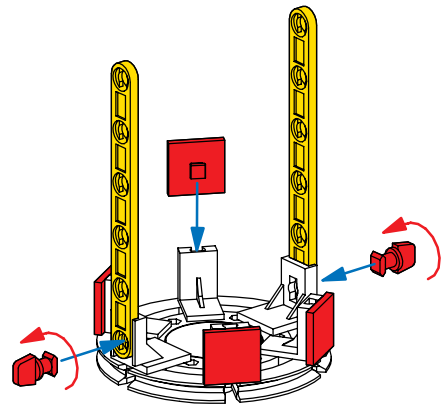


9

- 1x Red 1x3 Technic Technic long pin
- 1x Red 1x3 Technic Technic long pin
- 4x Red 1x2 Technic Technic long pin
- 2x Red 1x2 Technic Technic long pin

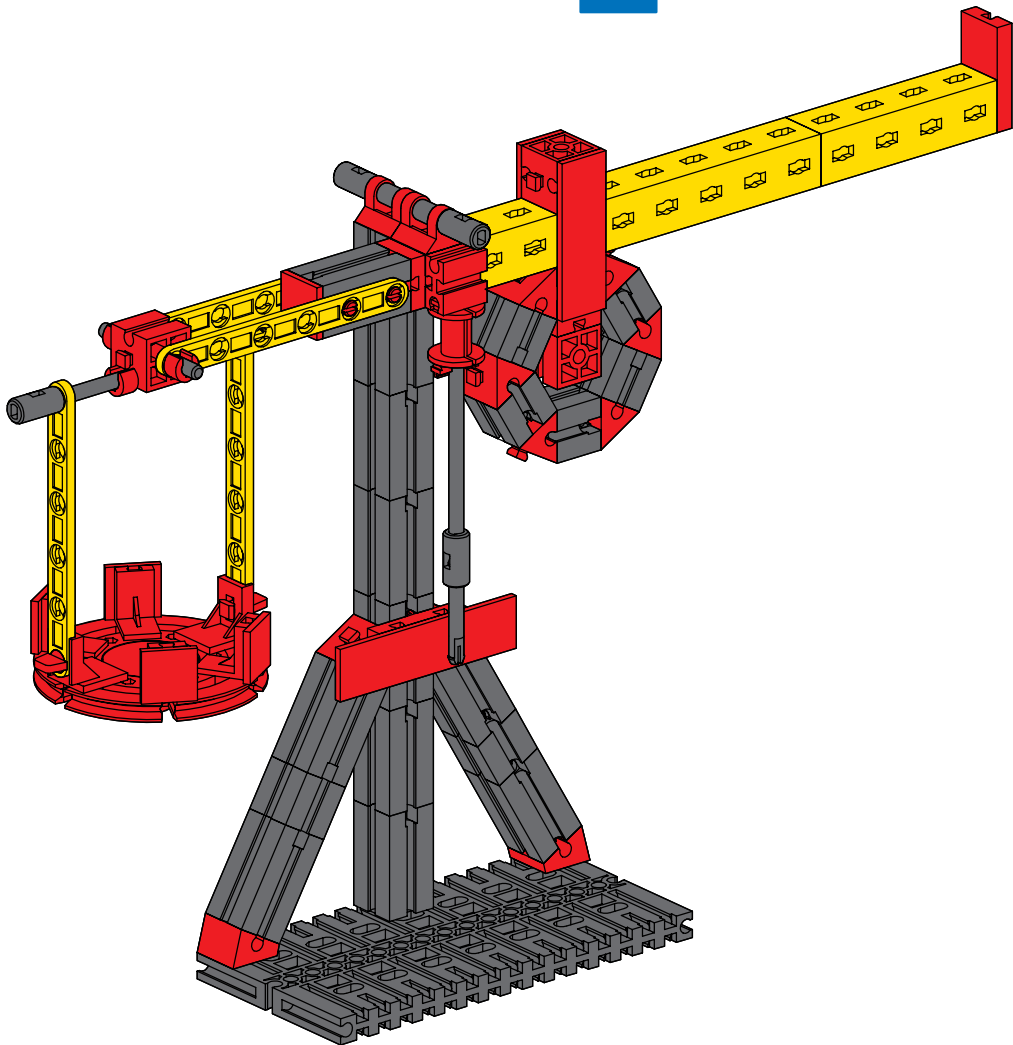
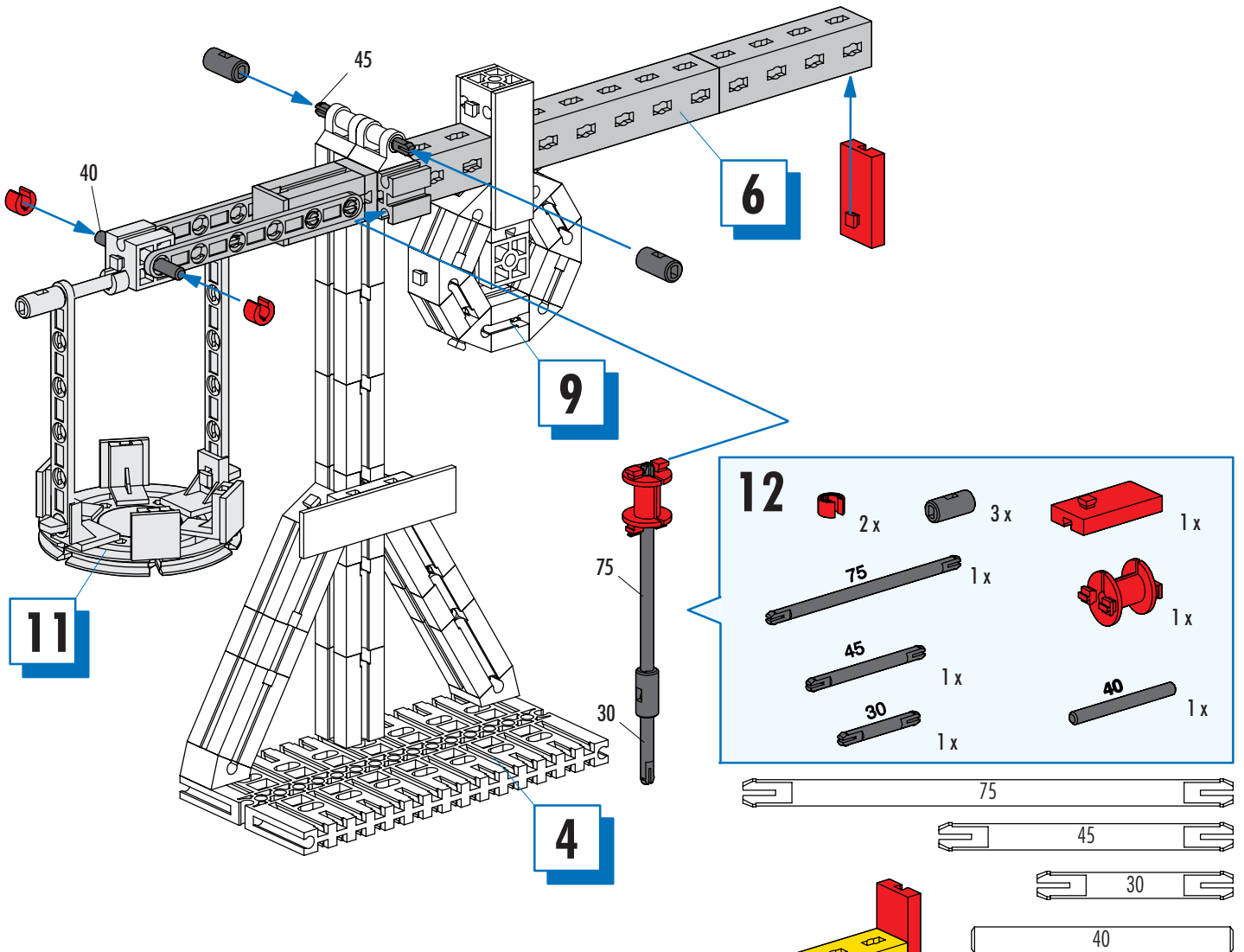
10

- 2x Yellow 75 Technic Technic long pin
- 4x Red 1x2 Technic Technic long pin
- 2x Red 1x2 Technic Technic long pin



11

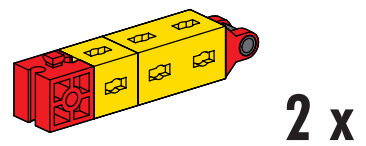
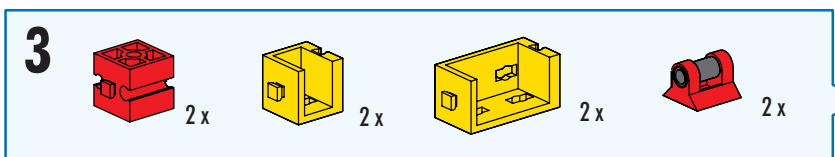
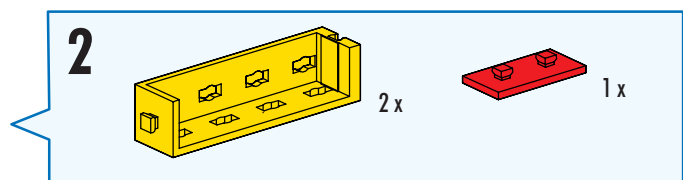
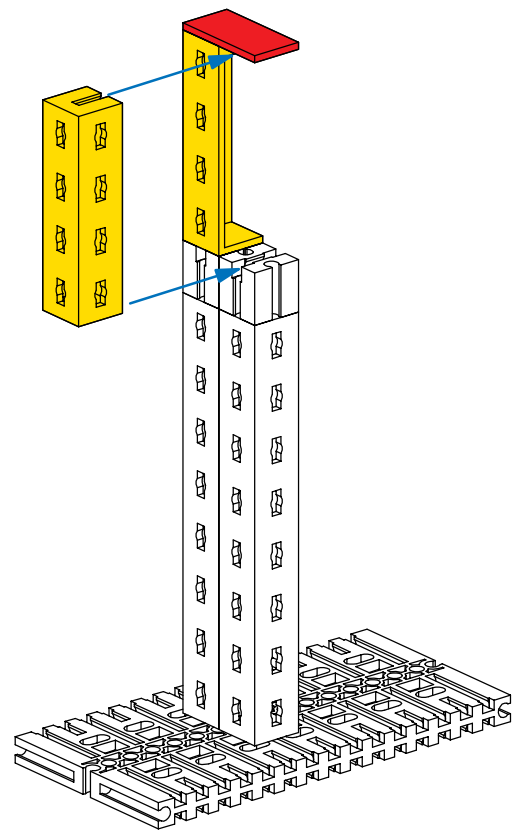
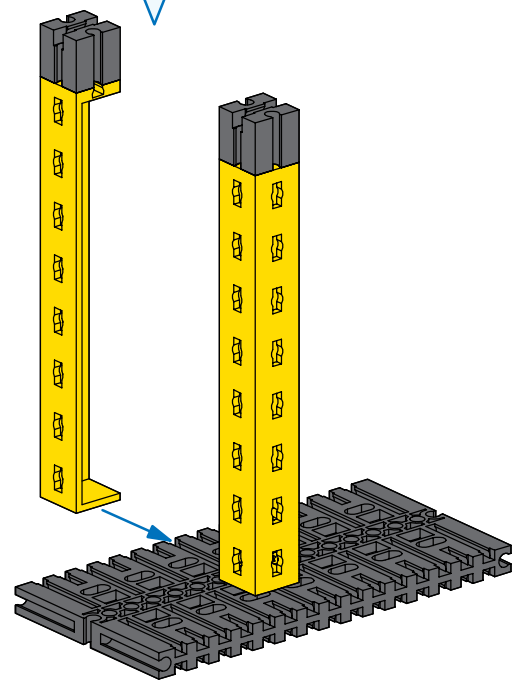
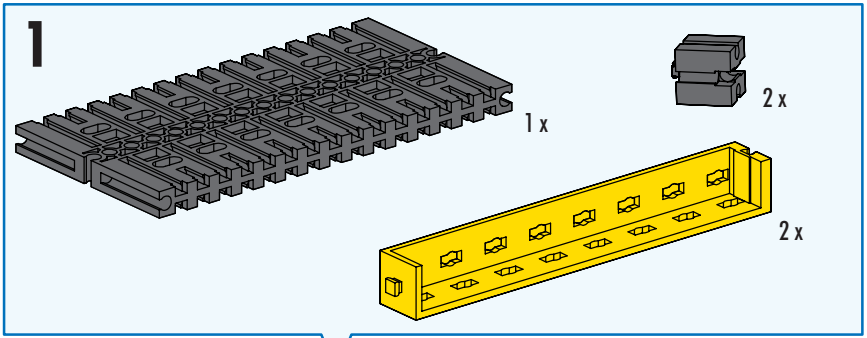
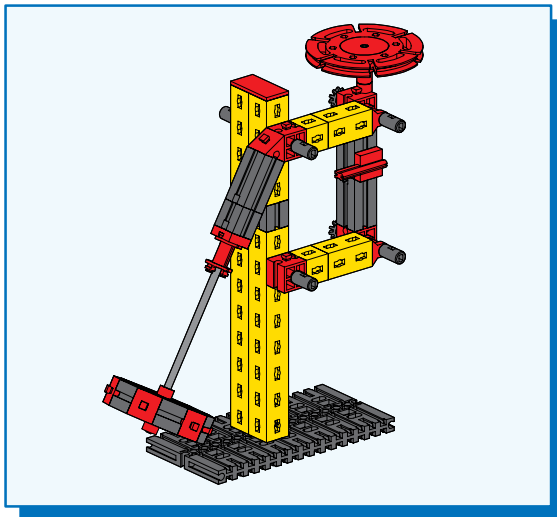
- 1x Grey 75 Technic Technic long pin
- 1x Red 1x3 Technic Technic long pin
- 2x Red 1x2 Technic Technic long pin
- 2x Grey 1x2 Technic Technic long pin

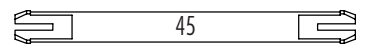
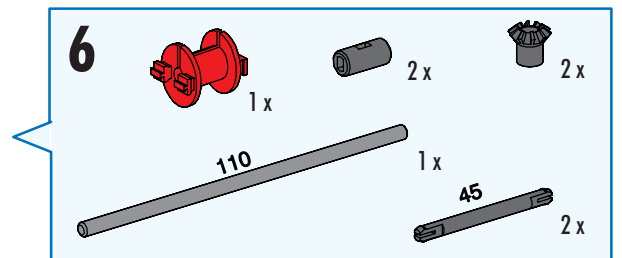
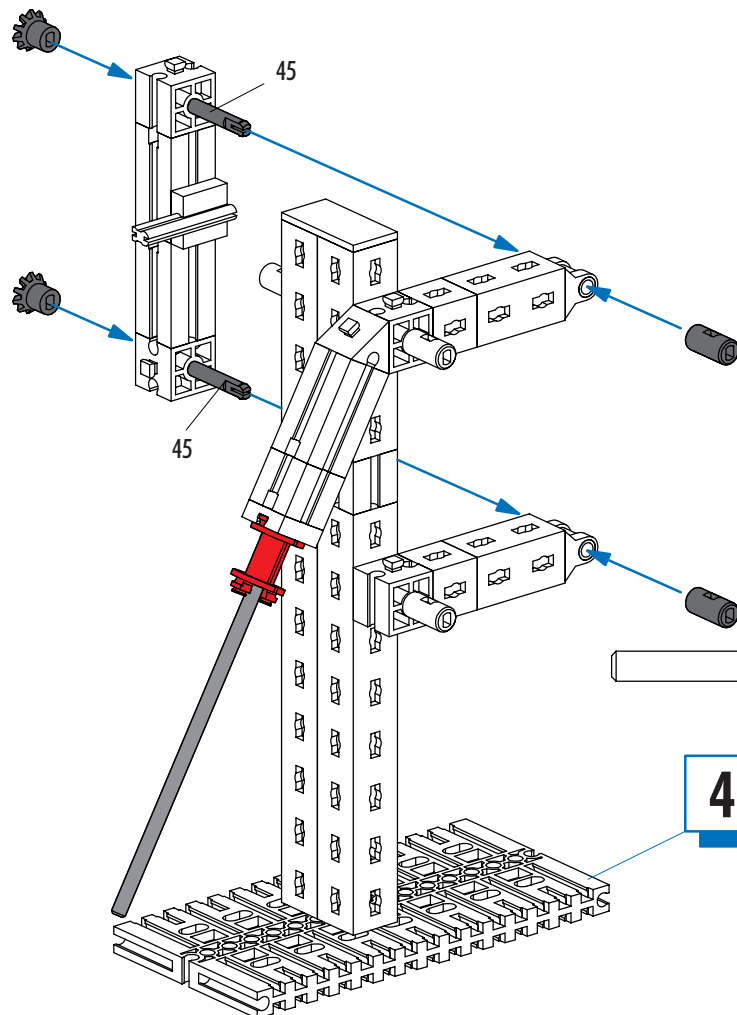
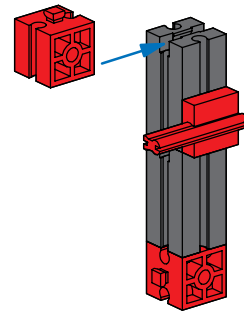
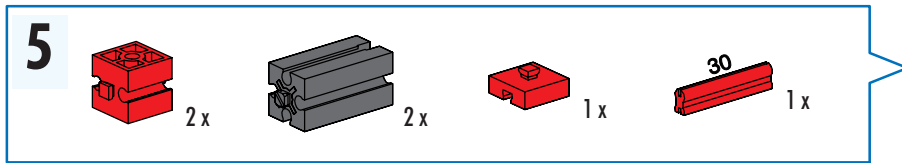
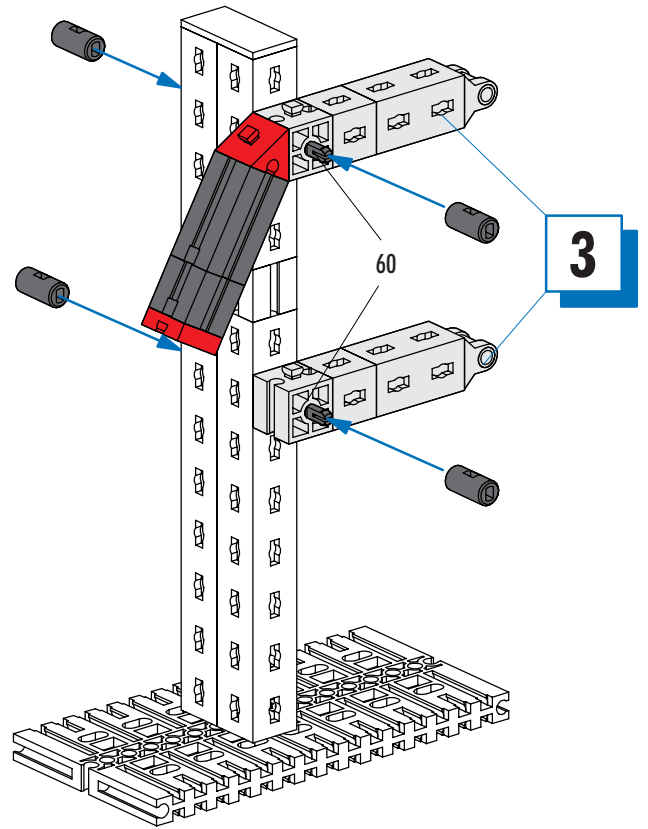
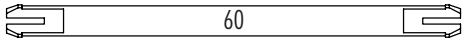
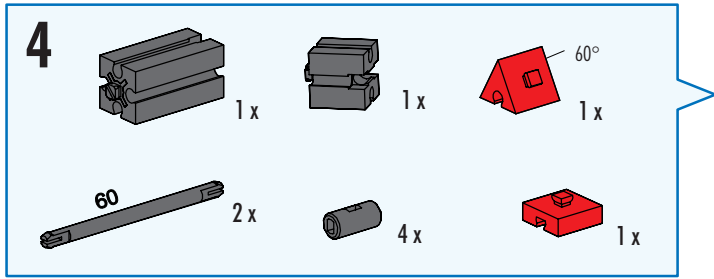


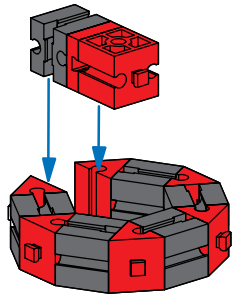
Briefwaage
Postal Scale
Pèse-lettres

Briefweger
Balanza postal
Balança para cartas

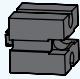



Bilancia pesalettere
Почтовые весы
信秤

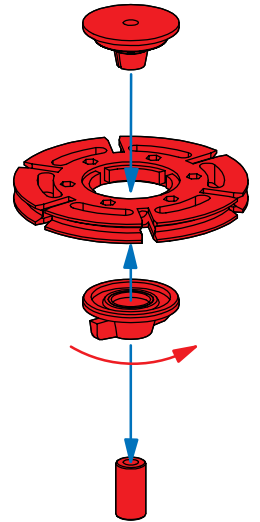




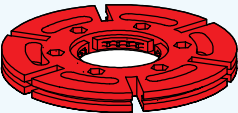







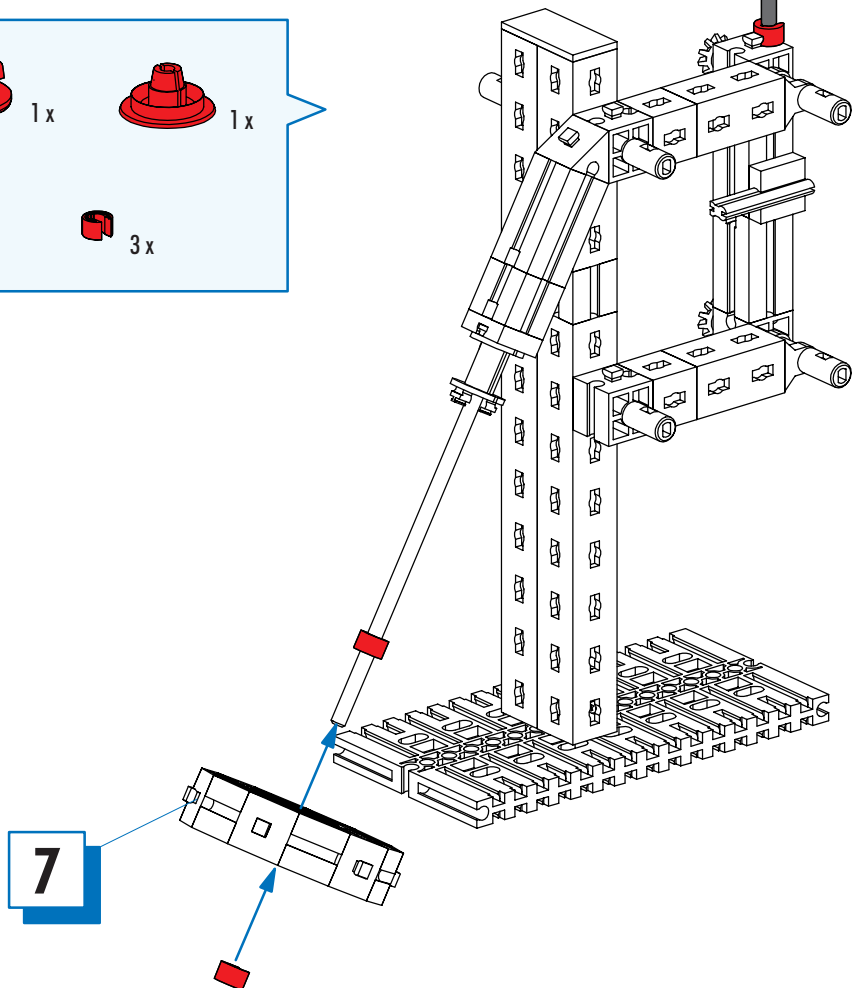
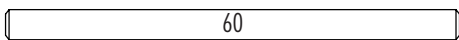
7

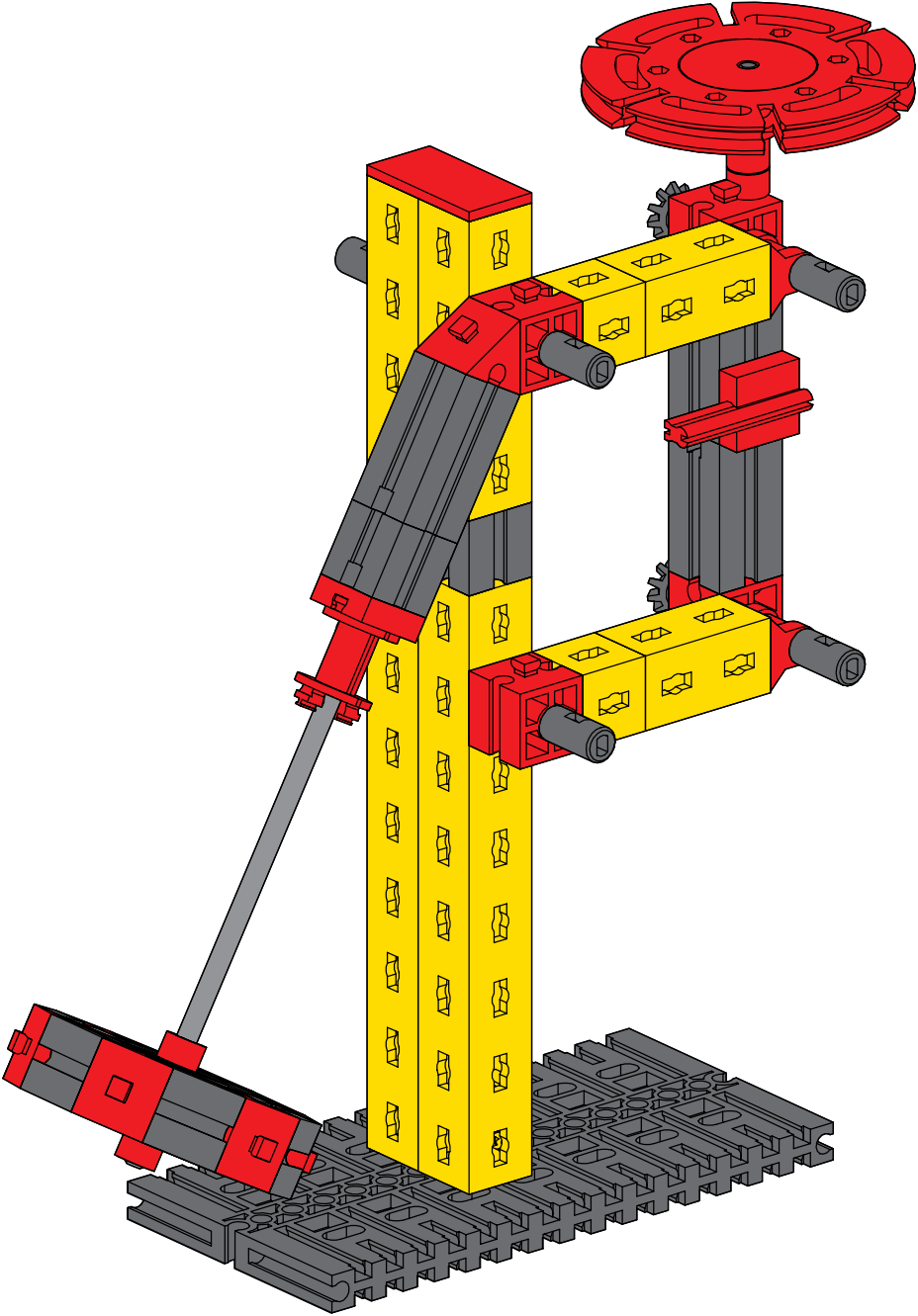
	6 x		60°	6 x		1 x		1 x
-----------------------------------------------------------------------------------	-----	-----------------------------------------------------------------------------------	-----	-----	-------------------------------------------------------------------------------------	-----	-------------------------------------------------------------------------------------	-----



8

	1 x		1 x		1 x	
	60	1 x		1 x		3 x

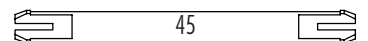
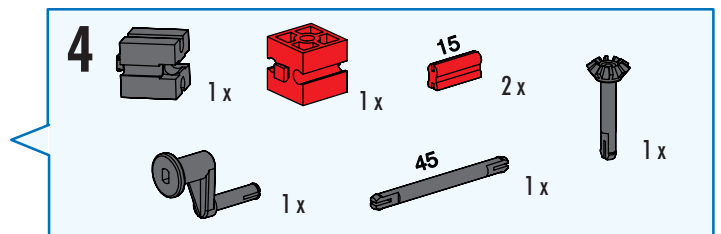
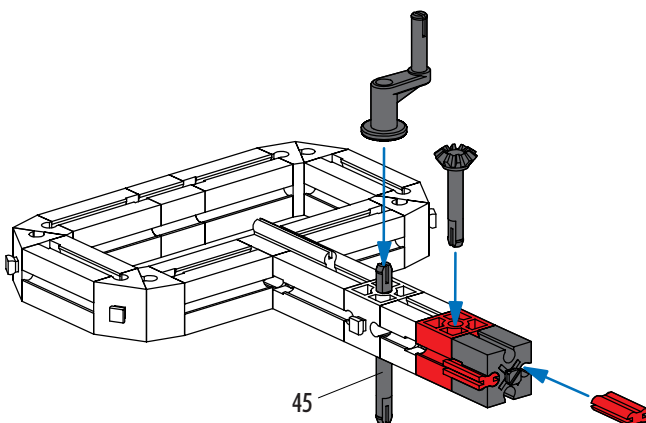
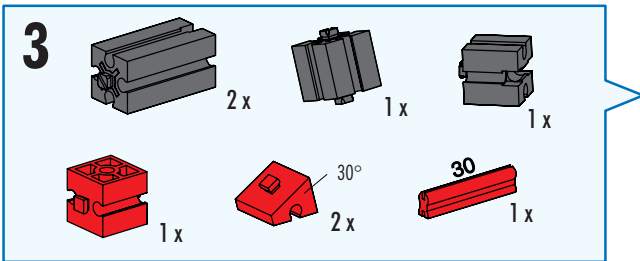
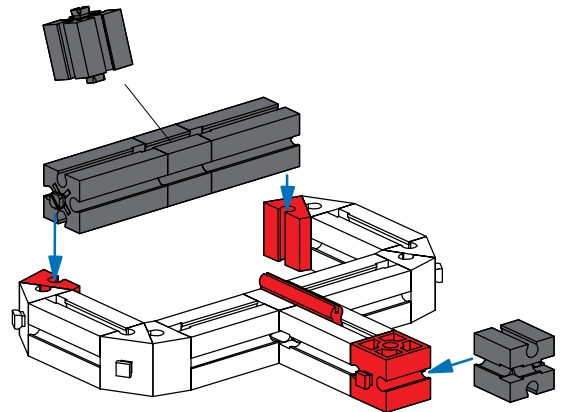
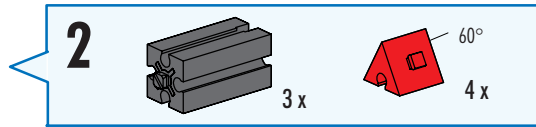
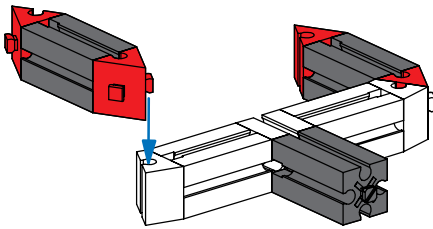
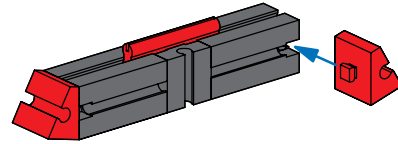
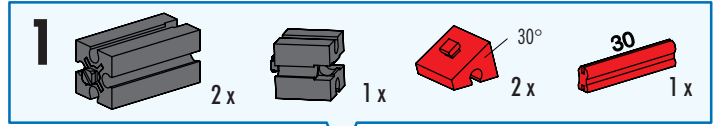
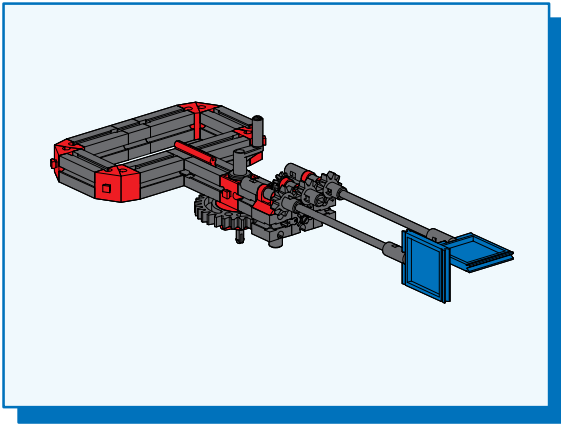


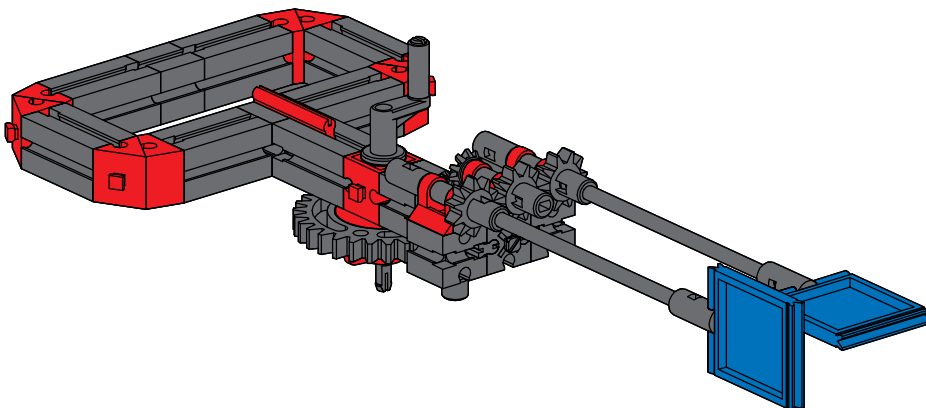
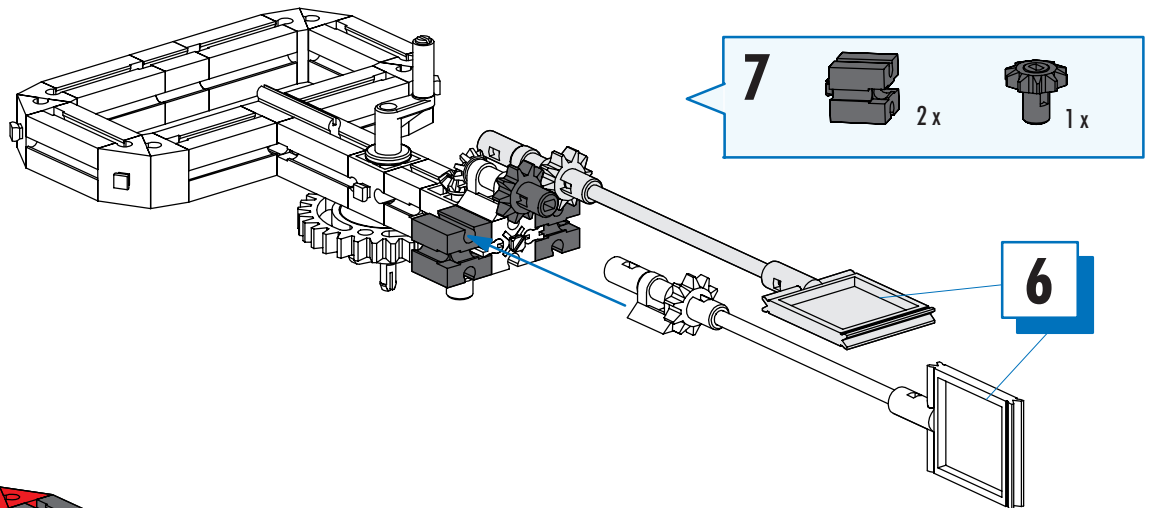
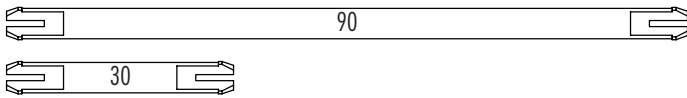
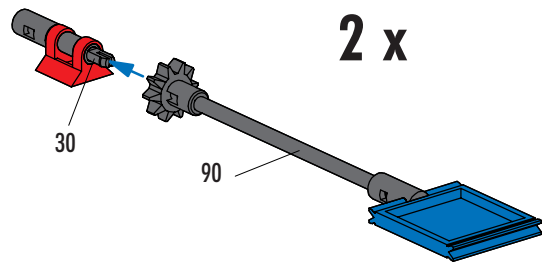
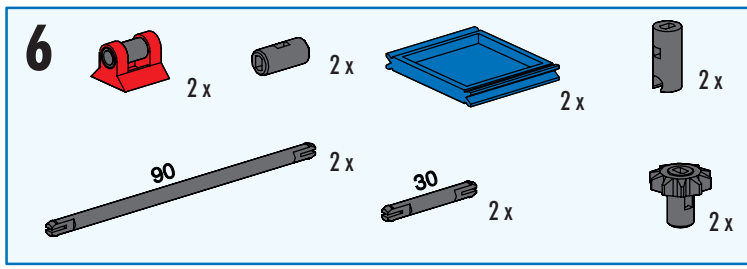
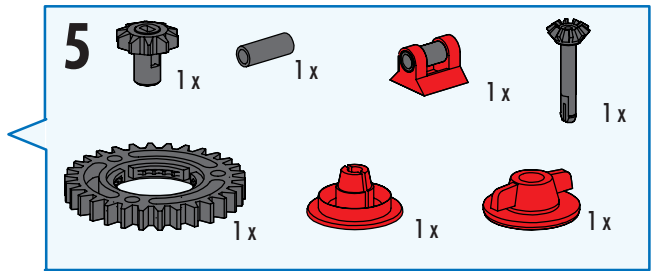
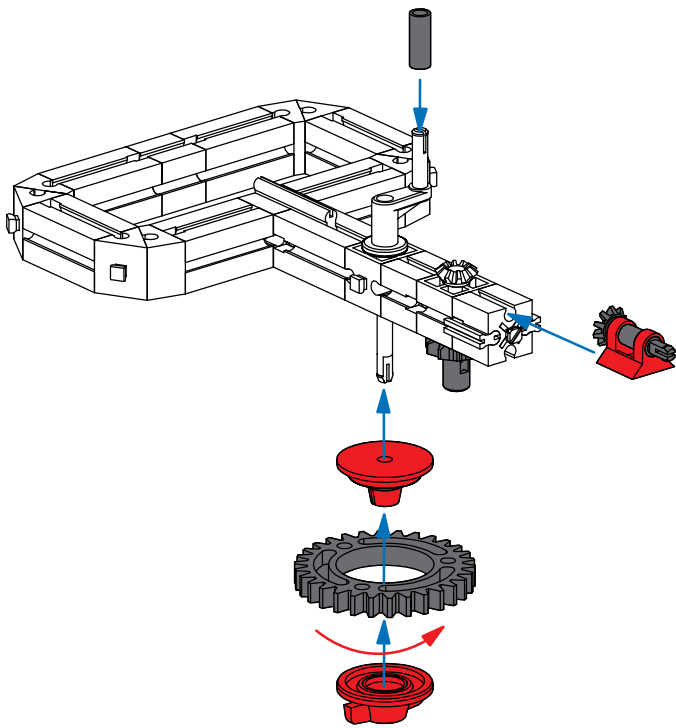


Quirl
Hand Blender
Fouet

Garde
Batidora
Batedor

Frullino
Ручной миксер
搅拌机

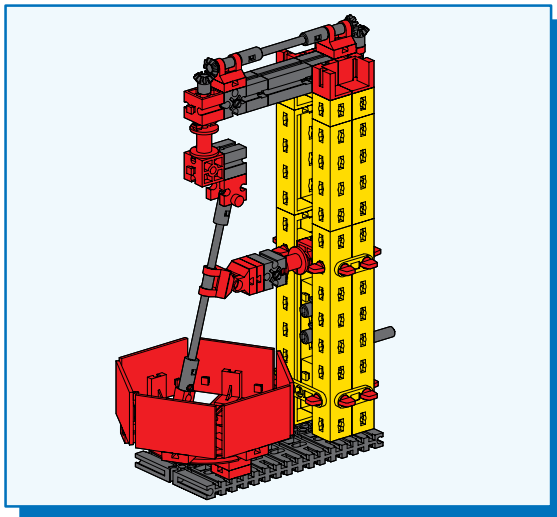




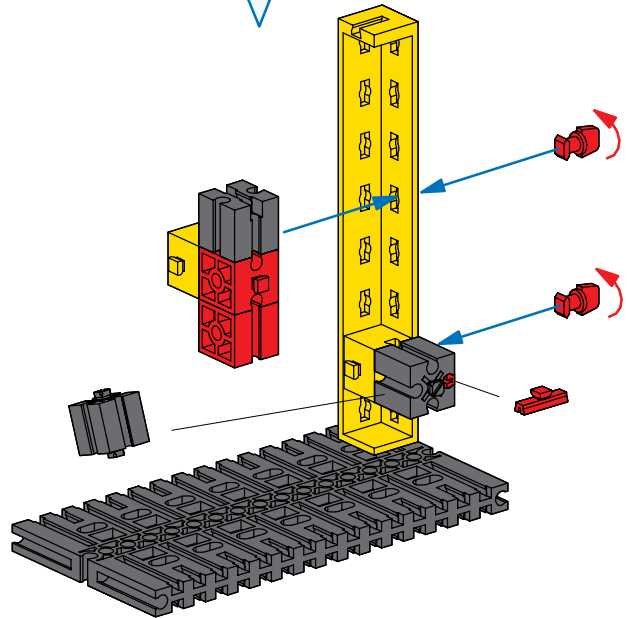
Küchenmaschine
Food Processor
Robot ménager

Keukenmachine
Aparato de cocina
Batedeira de cozinha

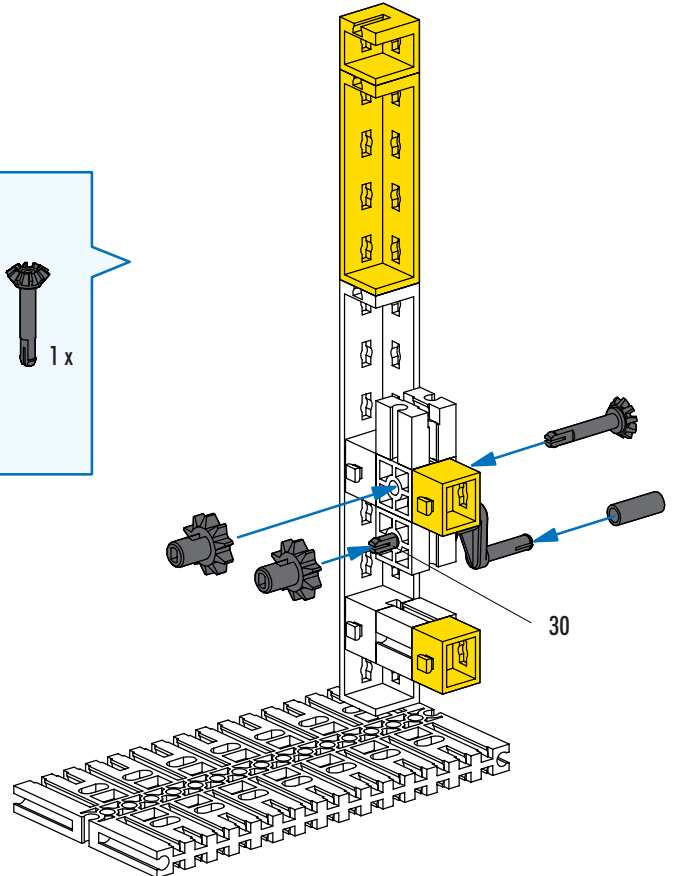
Robot da cucina
Кухонный комбайн
电动厨具

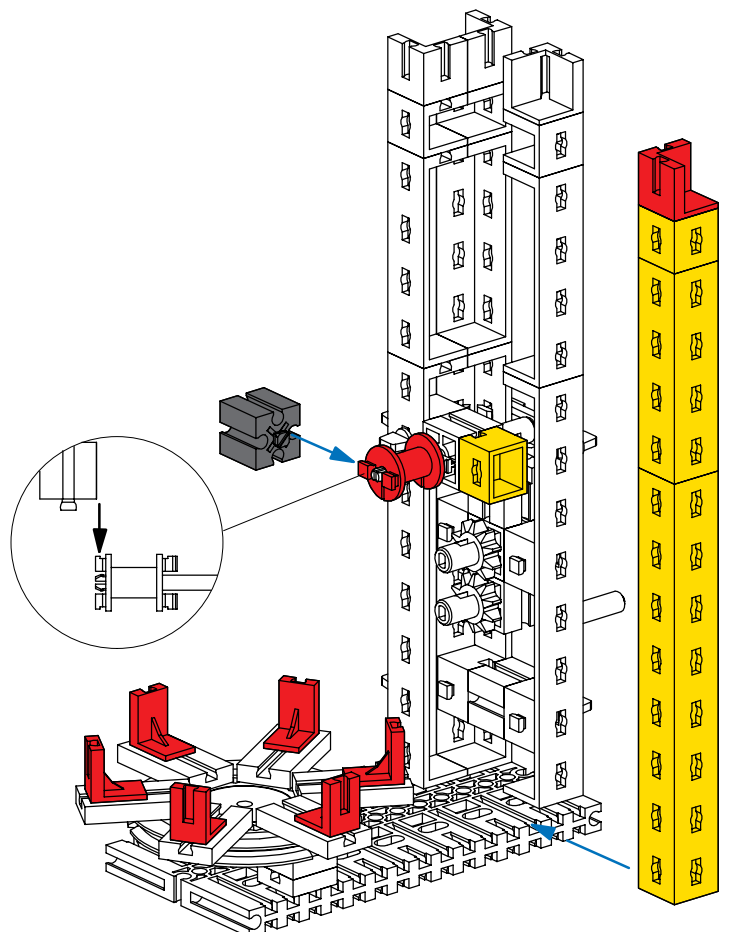
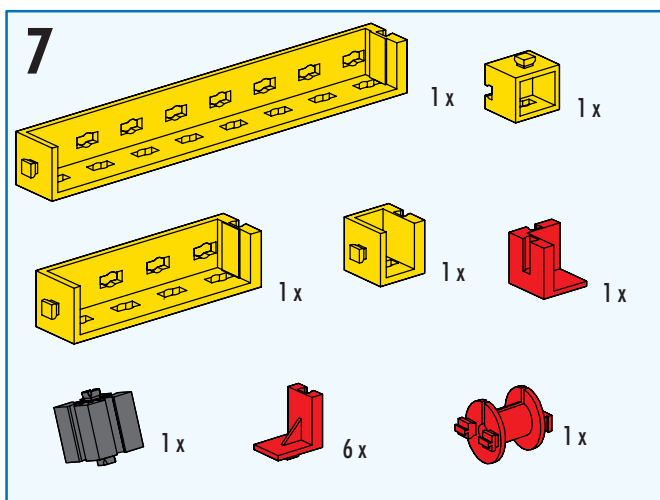
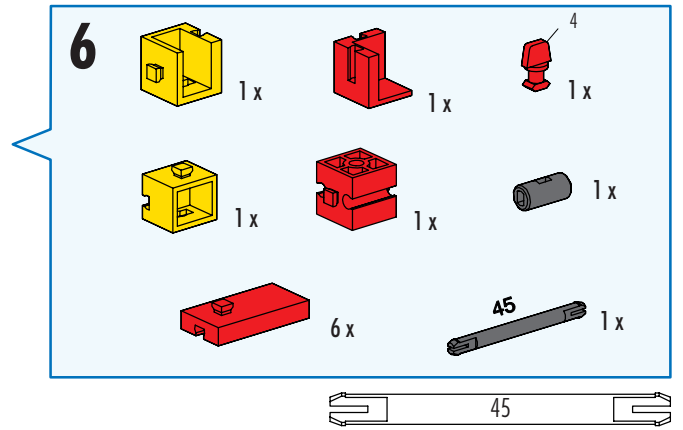
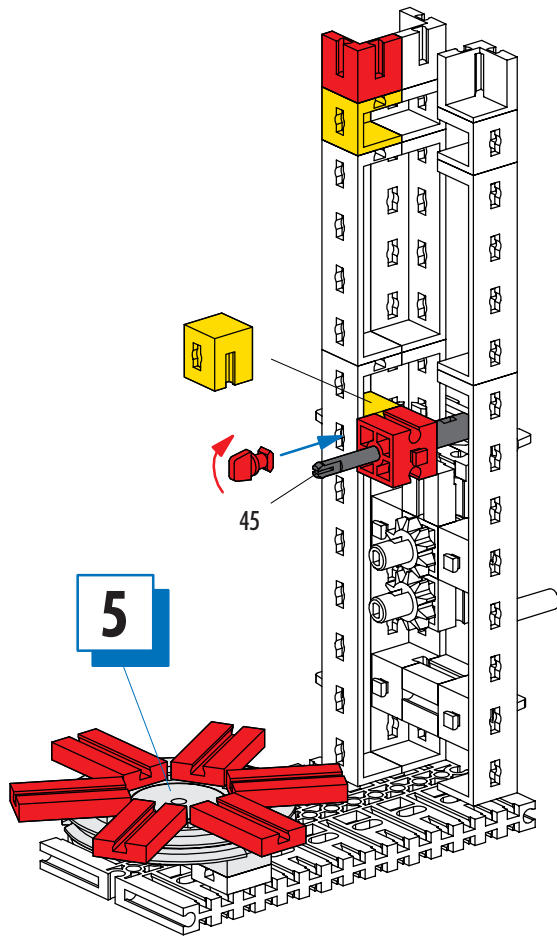


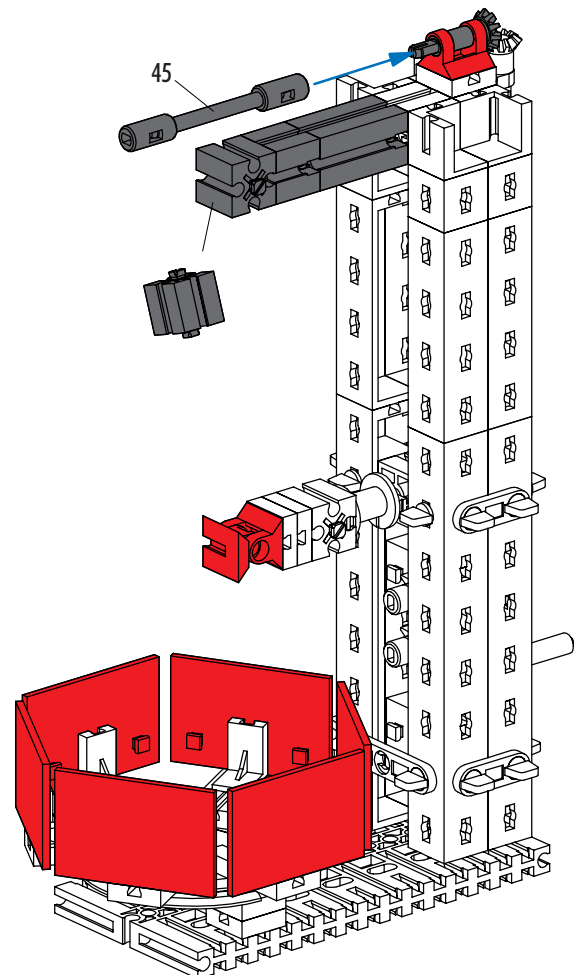
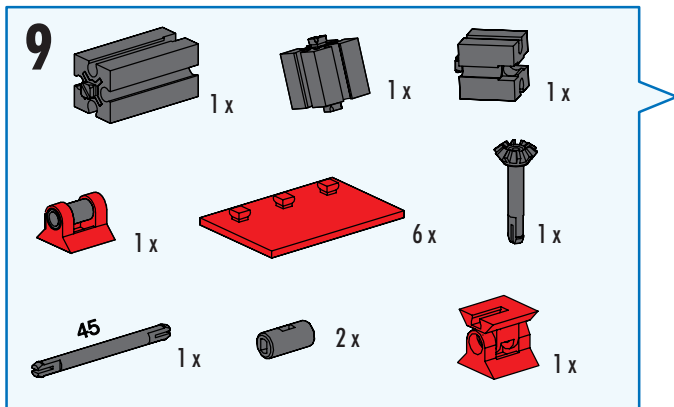
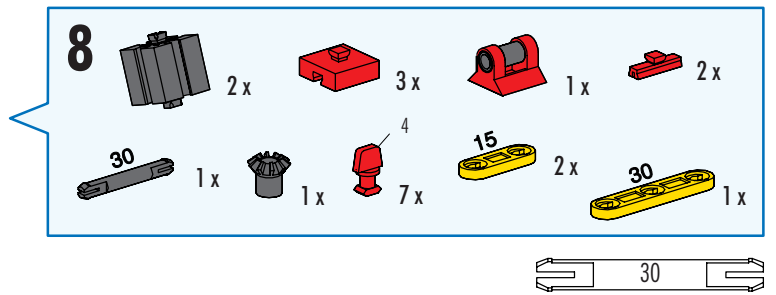
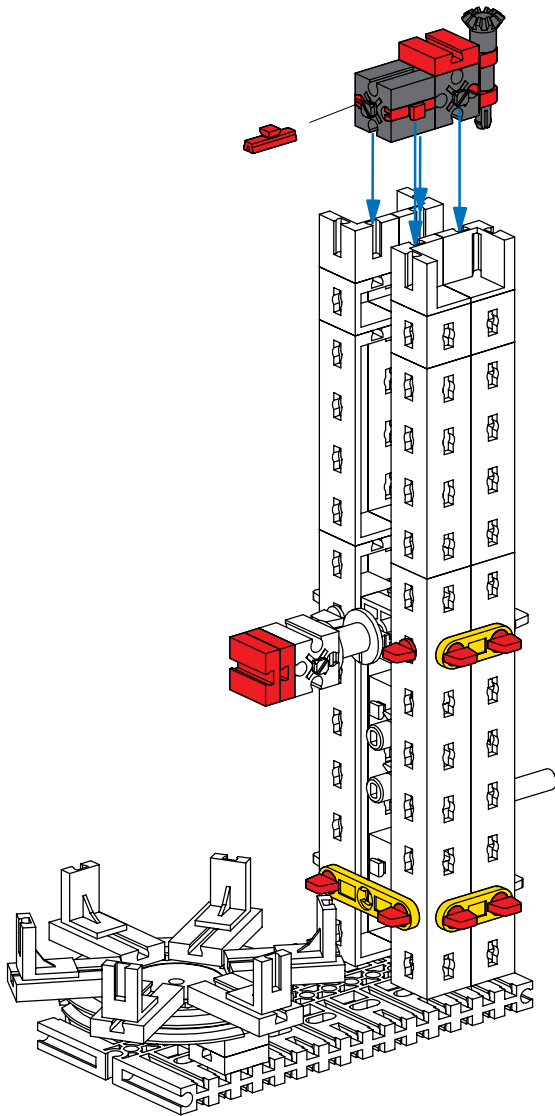
1

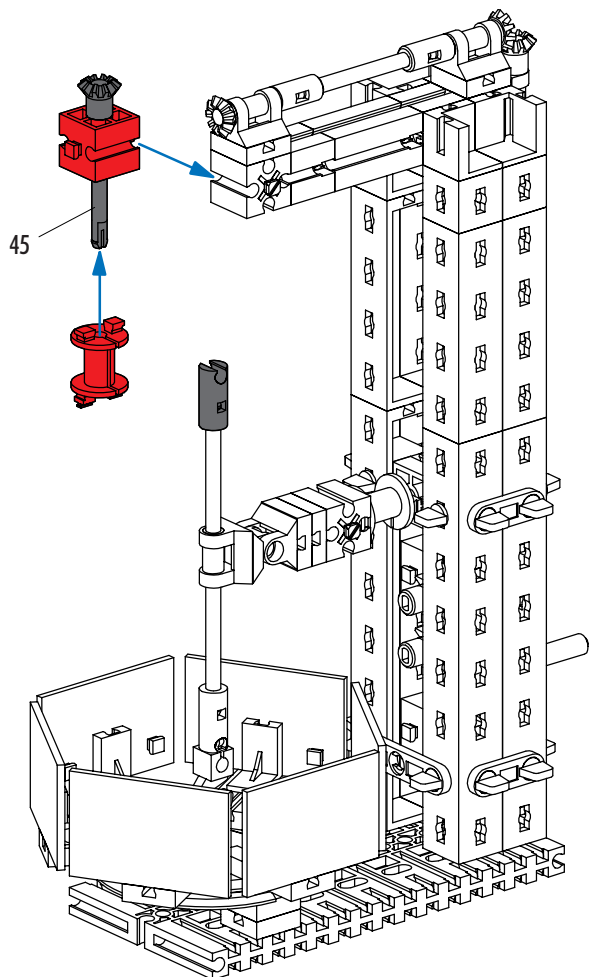
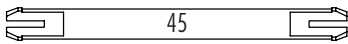
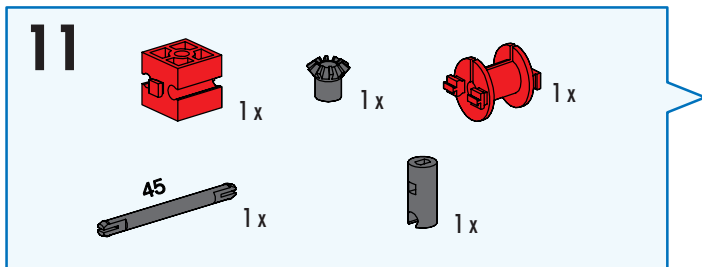
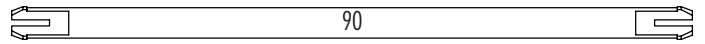
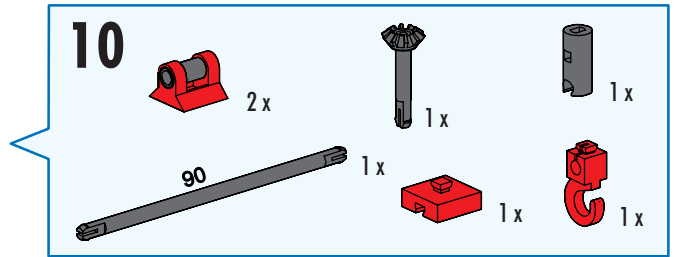
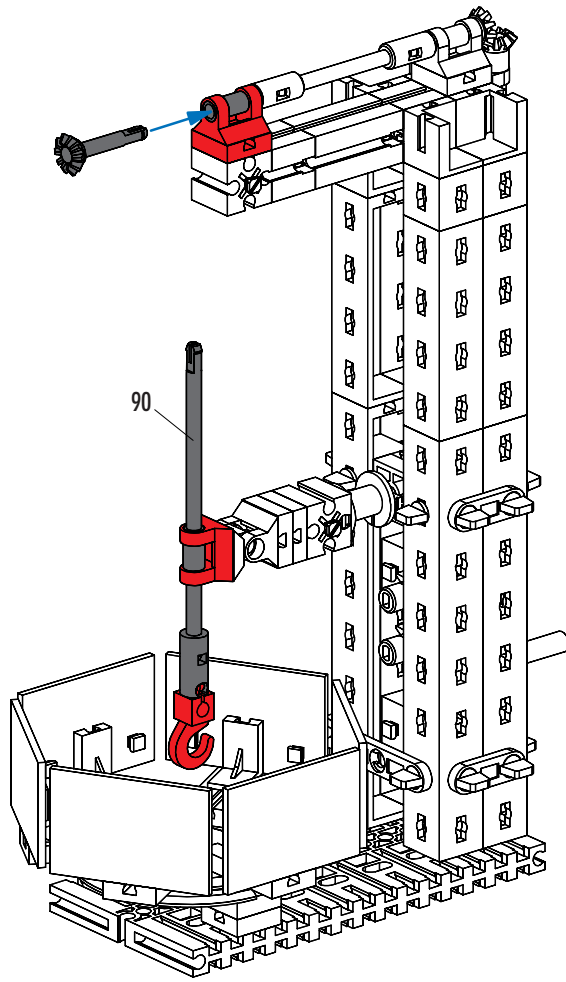


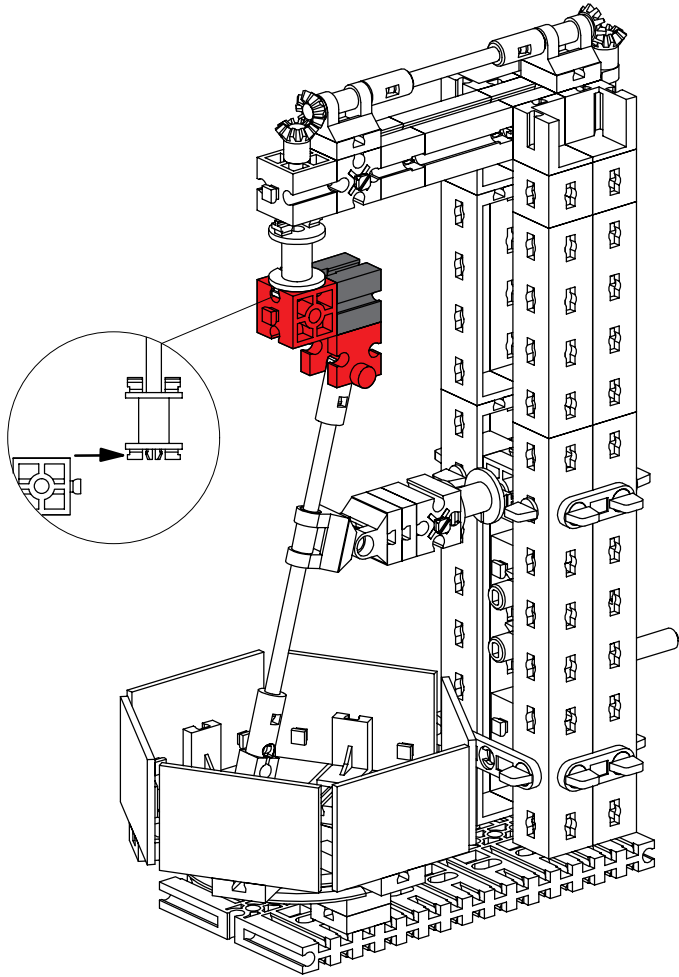
2



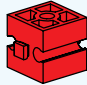





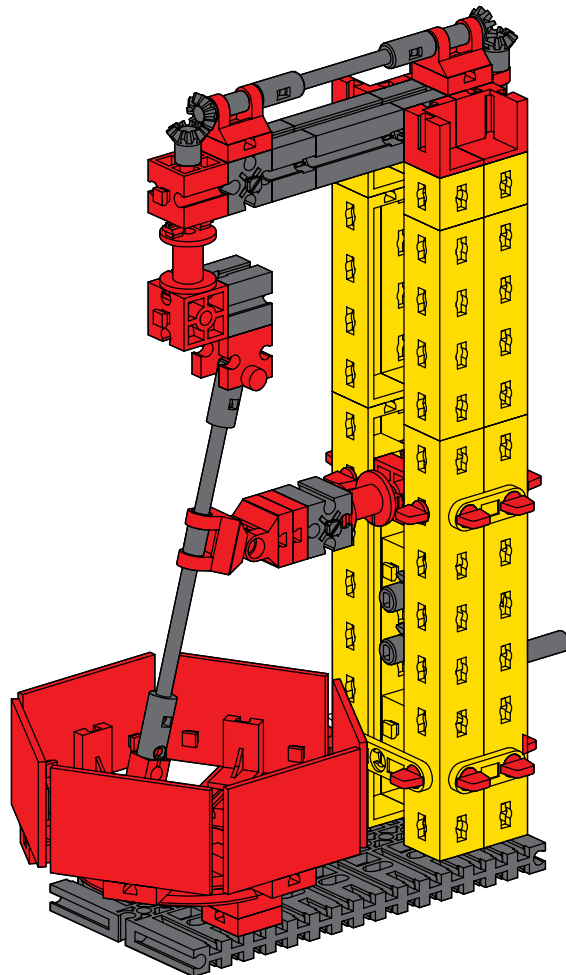




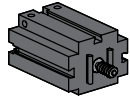


12

	1x		1x		1x		1x
-----------------------------------------------------------------------------------	----	-------------------------------------------------------------------------------------	----	-------------------------------------------------------------------------------------	----	-------------------------------------------------------------------------------------	----



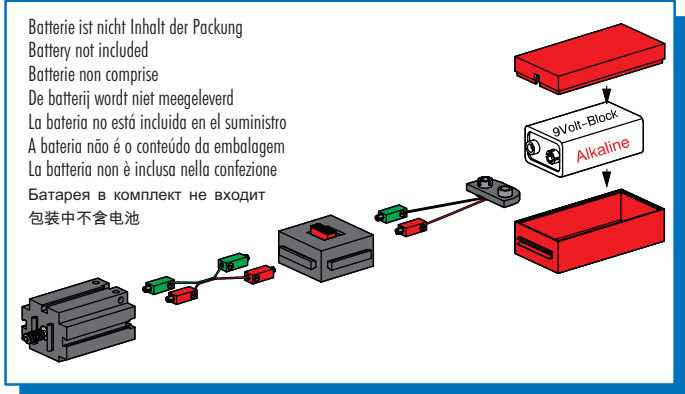
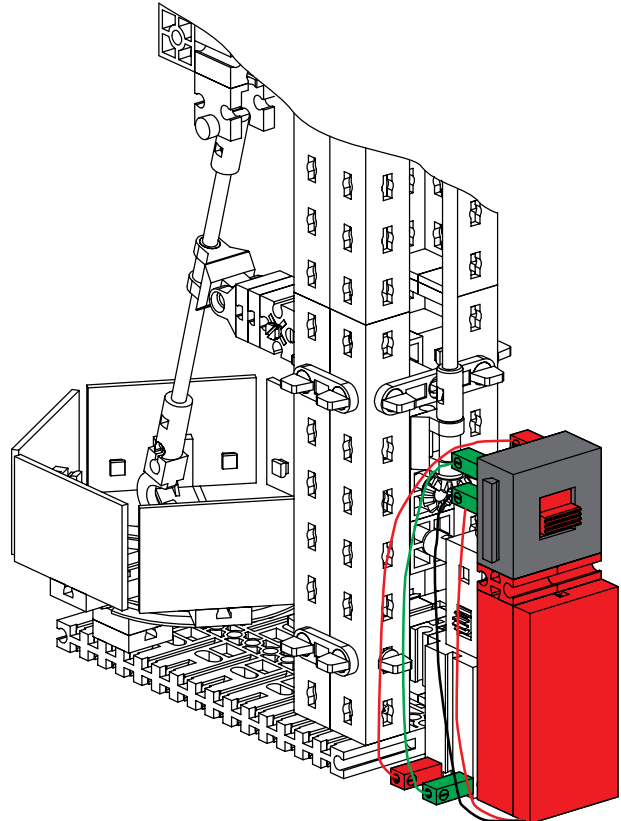
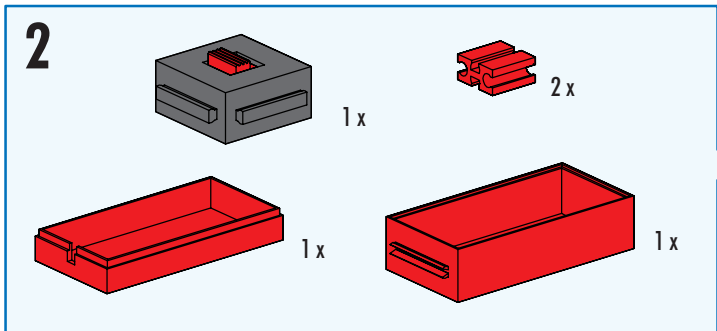
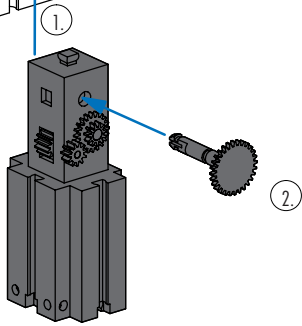
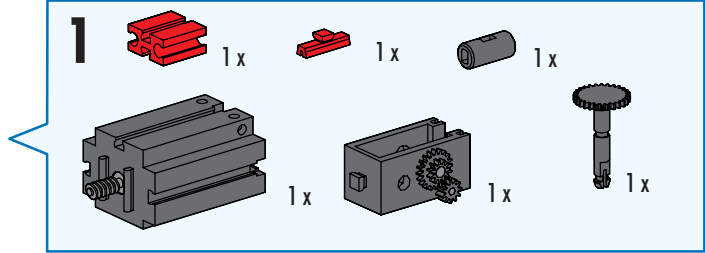
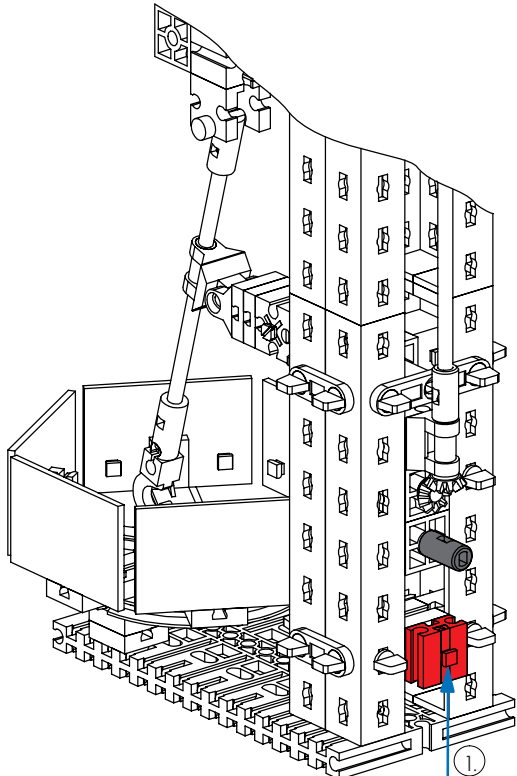
Motorisierung
Motor unit
Motorisation



Motorising
Motorización
Motorização

Motorizzazione
Моторизация
机动化

Mini - Motor
Set
30342



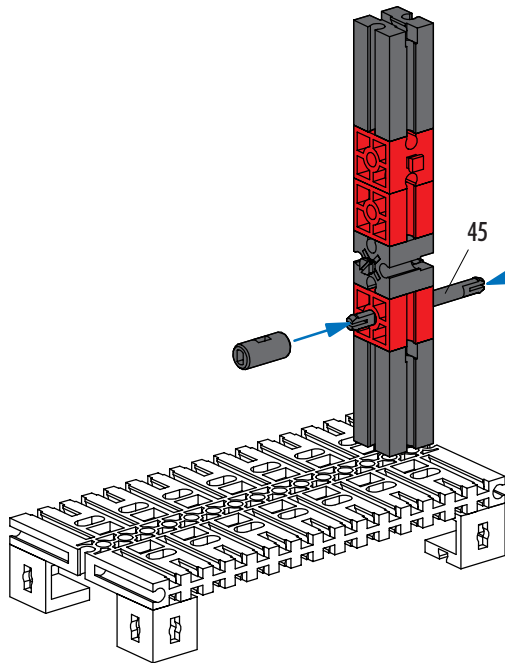
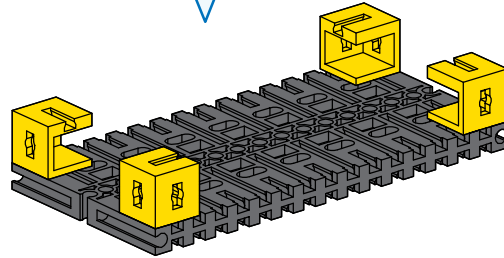
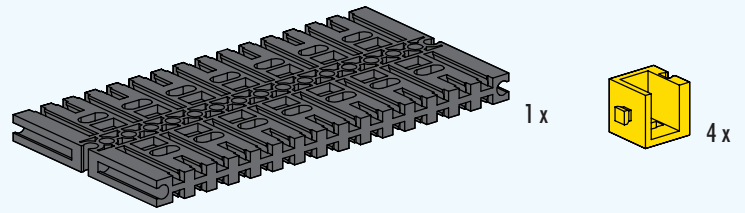
Batterie ist nicht Inhalt der Packung
Battery not included
Batterie non comprise
De batterij wordt niet meegeleverd
La batería no está incluida en el suministro
A bateria não é o conteúdo da embalagem
La batteria non è inclusa nella confezione
Батарея в комплект не входит
包装中不含电池

Nähmaschine
Sewing Machine
Machine à coudre

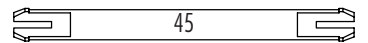
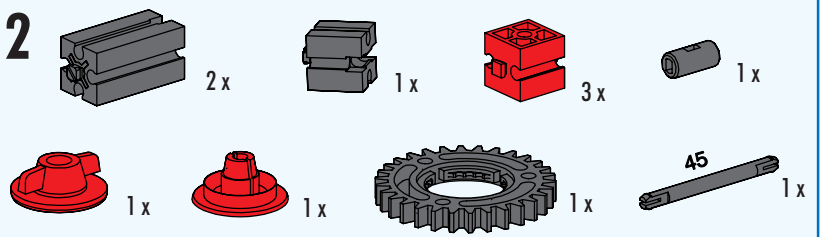
Naaimachine
Maquina de coser
Máquina de costura

Macchina da cucire
Швейная машина
缝纫机

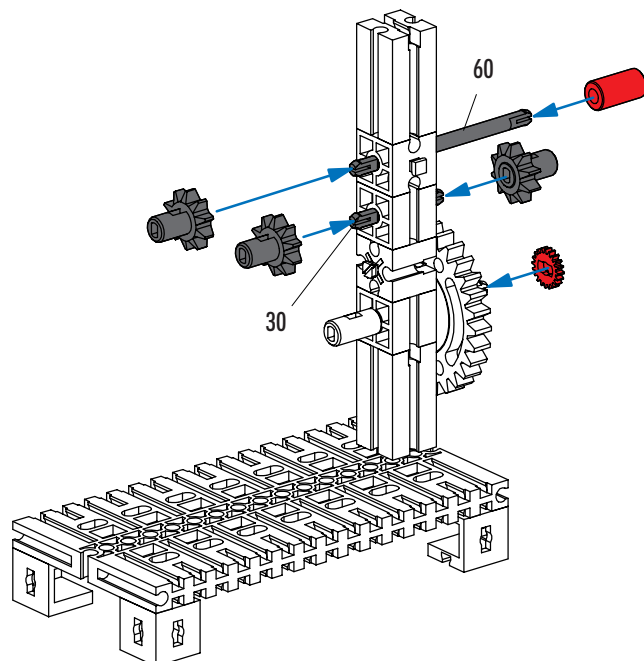
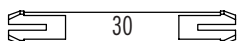
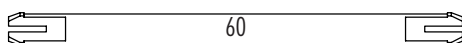
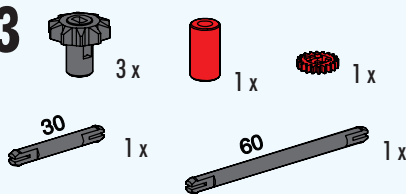
1

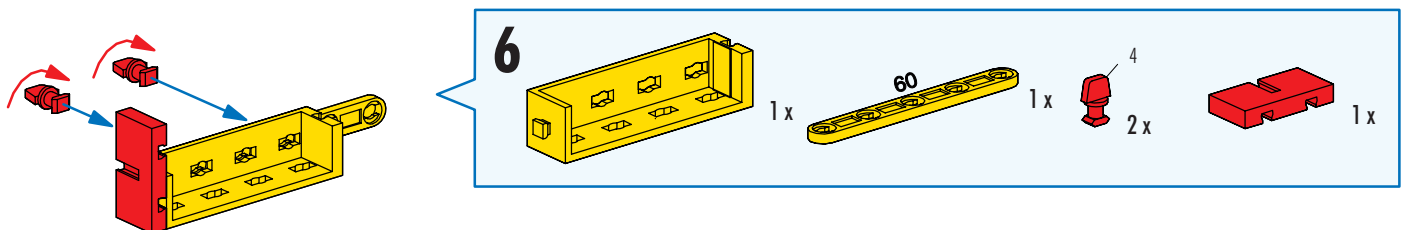
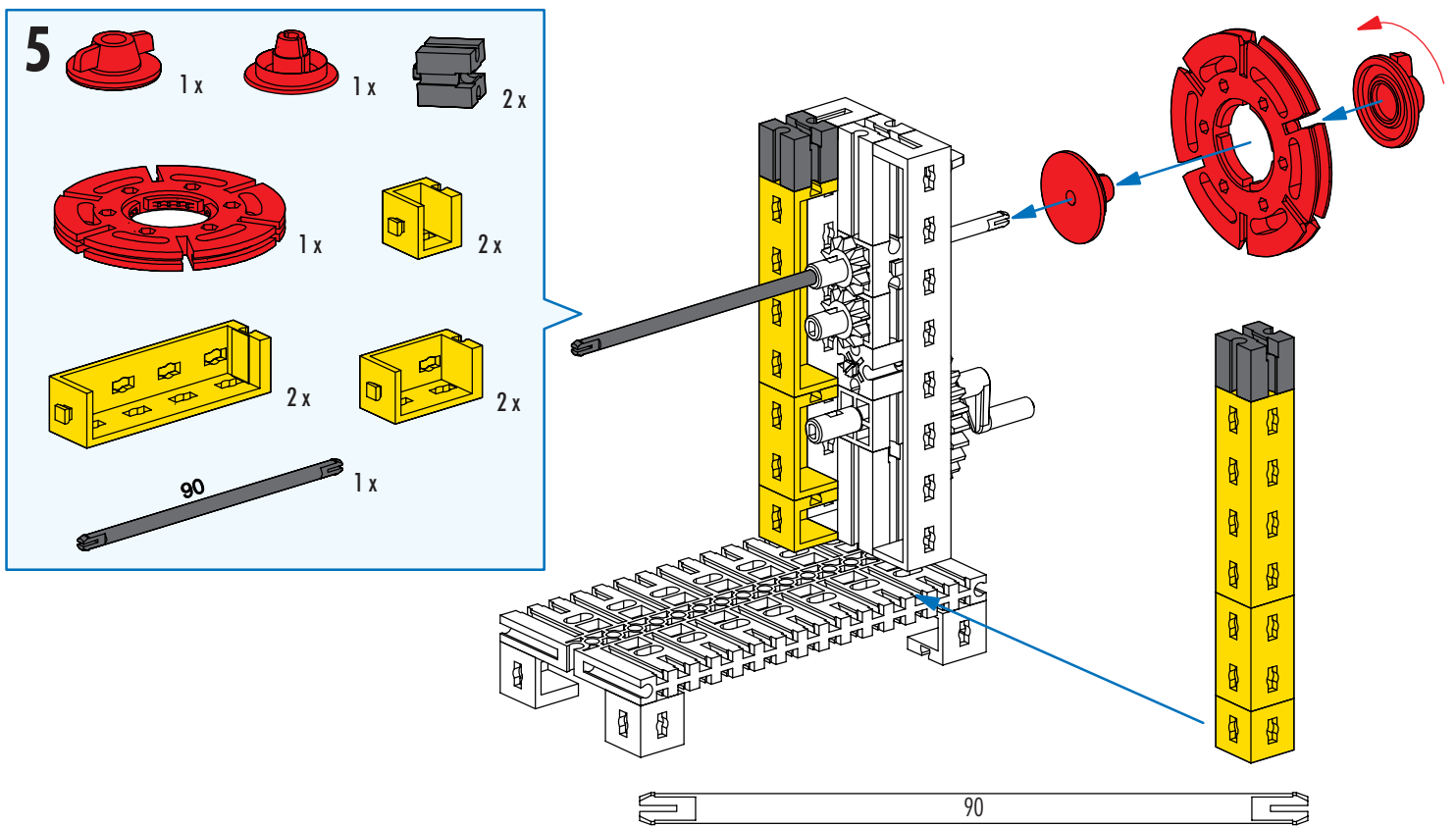
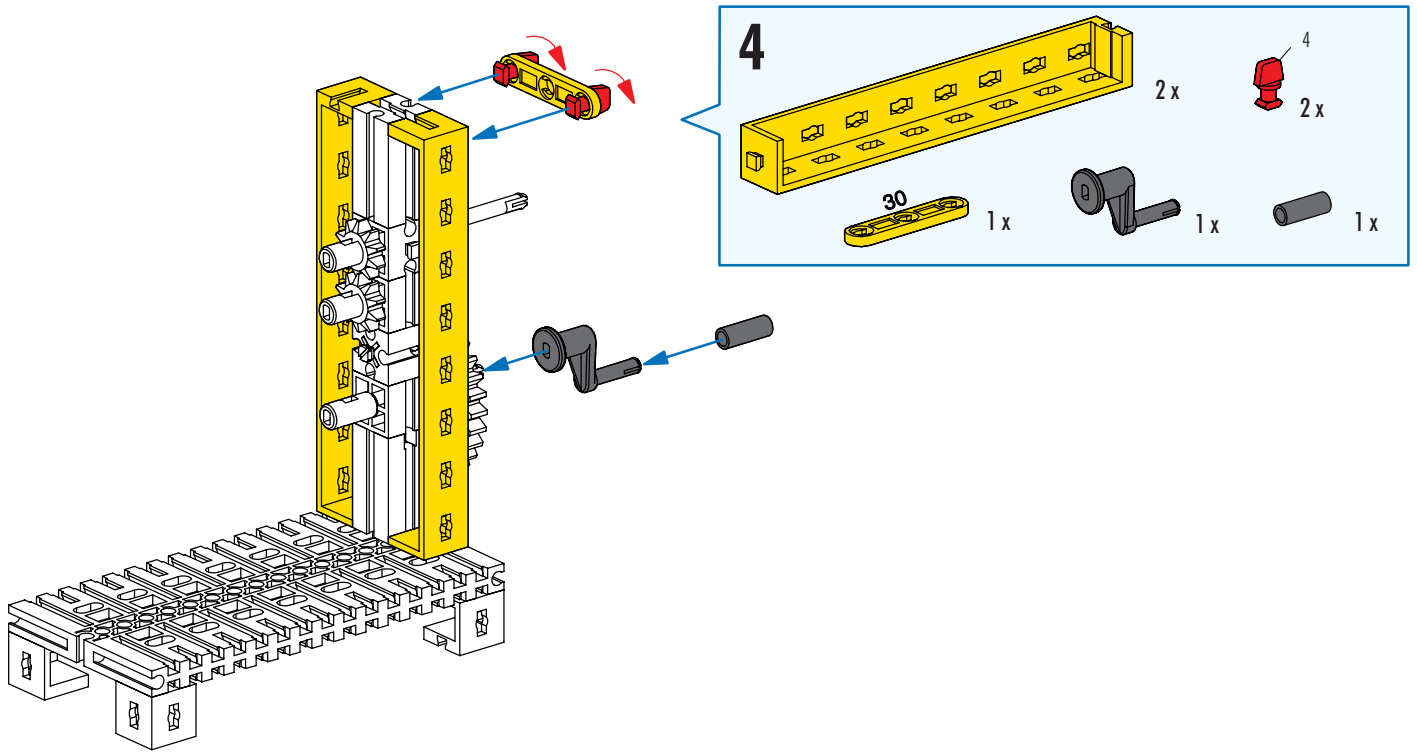


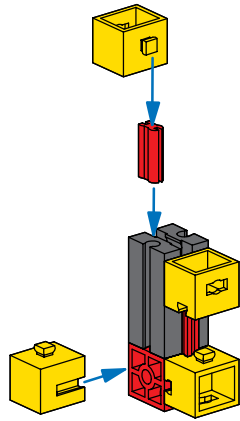
2



3

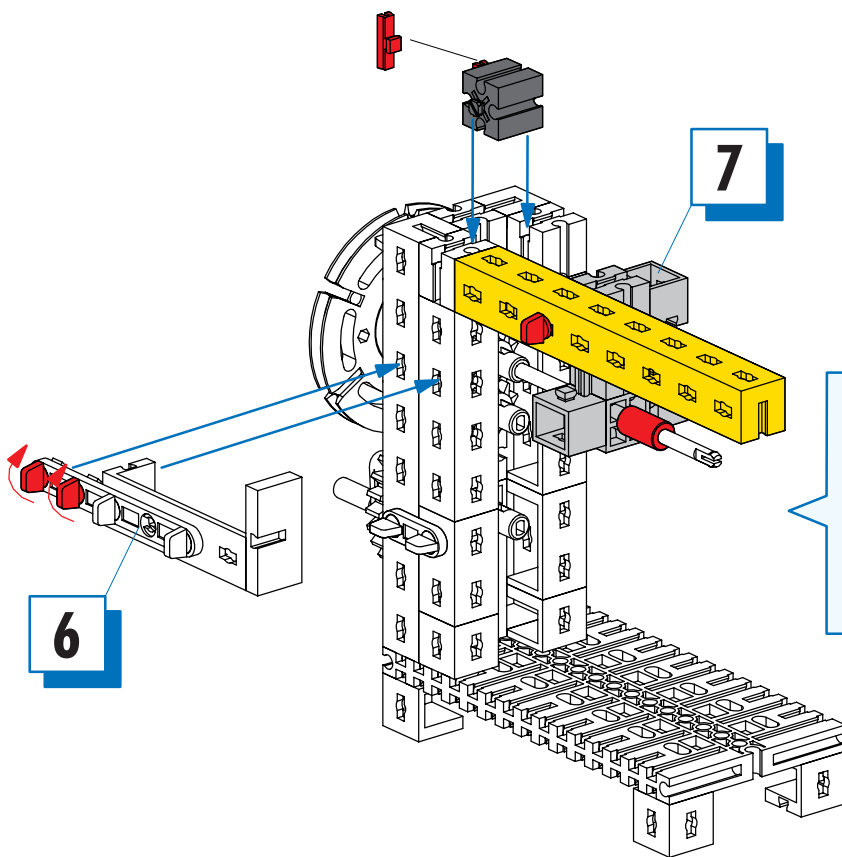






7

- 1x Grey 1x2 Technic axle
- 1x Red 1x2 Technic axle pin
- 2x Red 1x2 Technic box
- 4x Yellow 1x2 Technic box

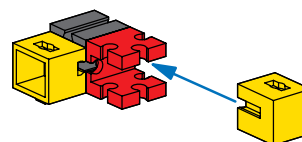


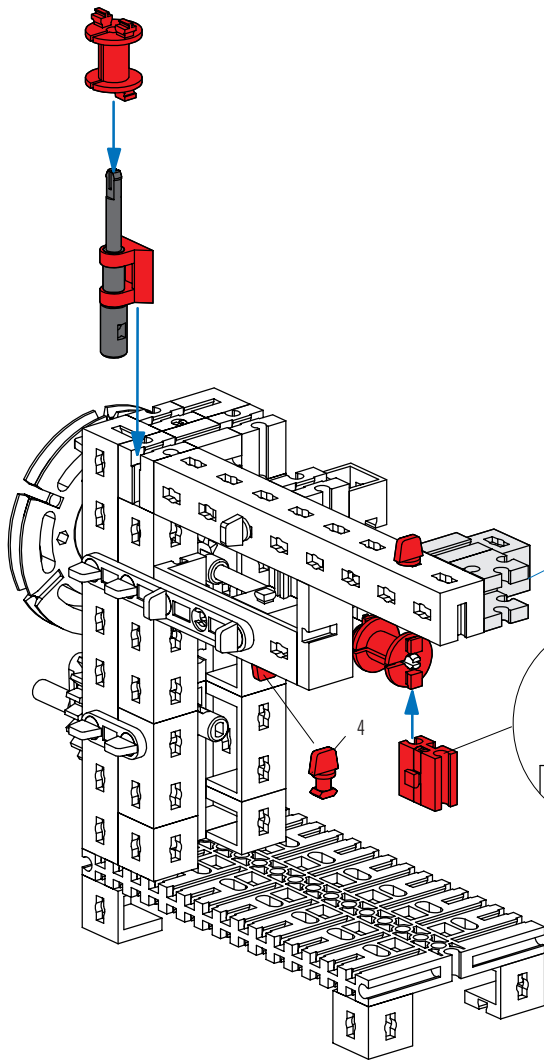
8

- 1x Yellow 1x15 Technic axle
- 3x Red 1x2 Technic axle pin
- 1x Red 1x2 Technic box
- 1x Grey 1x2 Technic axle
- 1x Red 1x2 Technic box

9

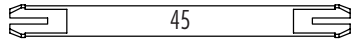
- 1x Red 1x2 Technic axle pin
- 2x Yellow 1x2 Technic box
- 1x Grey 1x2 Technic axle



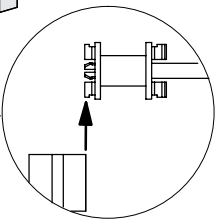


10

- 1 x [Red 1x3 Technic Beam]
- 1 x [Red 1x2 Technic Beam]
- 2 x [Red Technic Pin]
- 4 [Red Technic Pin]
- 2 x [Red Technic Bush]
- 1 x [Grey Technic Pin]
- 1 x [Grey Technic Pin 45]
- 1 x [Red Technic Bush]

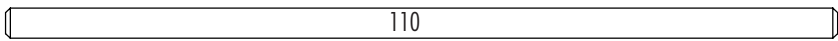


9



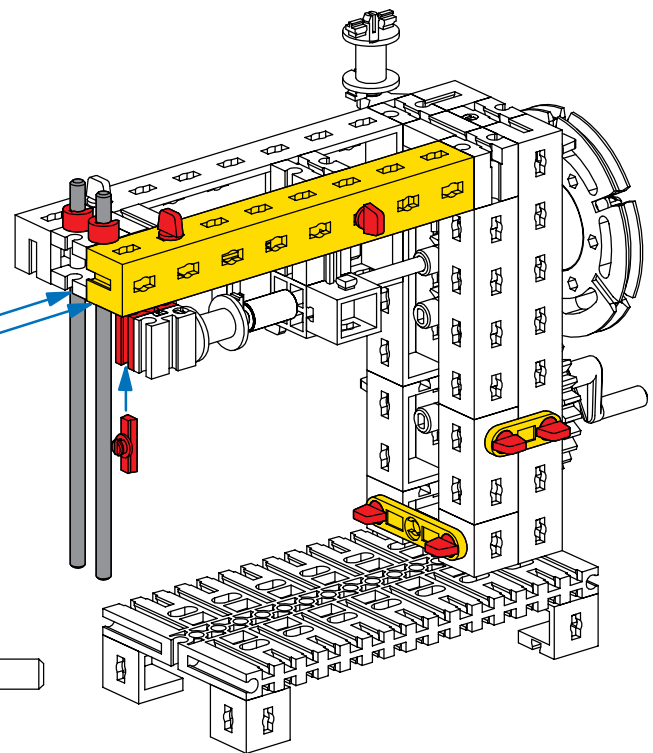
11

- 1 x [Yellow 1x11 Technic Beam]
- 2 x [Grey Technic Pin]
- 1 x [Red 1x3 Technic Beam]
- 4 x [Red Technic Pin]
- 1 x [Red 1x2 Technic Beam]
- 1 x [Red Technic Pin]
- 4 [Red Technic Pin]
- 1 x [Yellow Technic Pin 30]
- 1 x [Yellow Technic Pin 15]
- 6 x [Red Technic Pin]

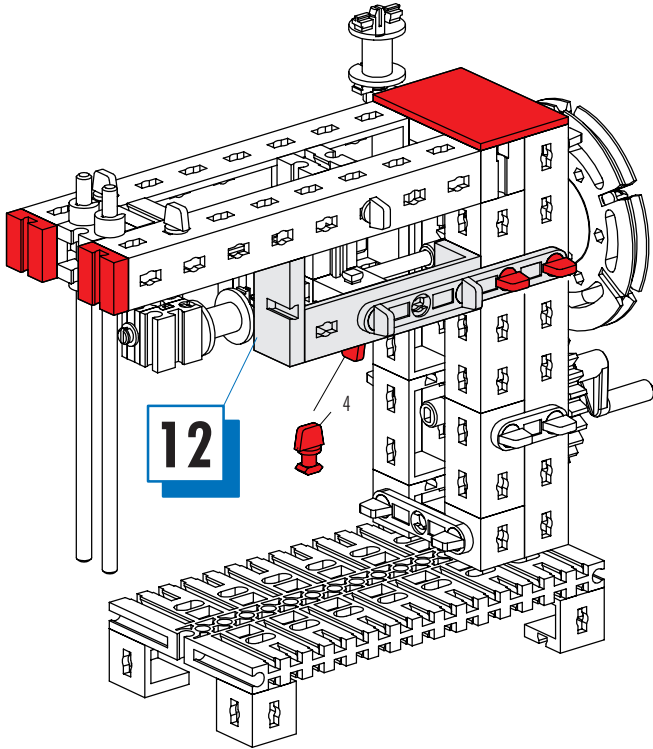
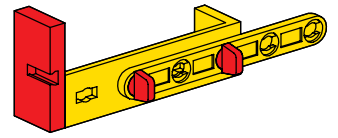
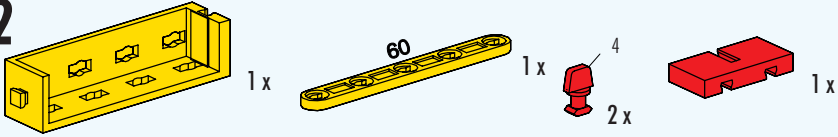


click!
Нажать!
咔嚓!

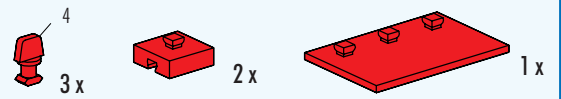
click!
Нажать!
咔嚓!



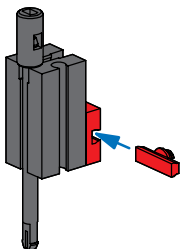
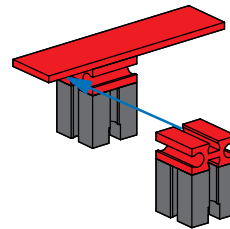
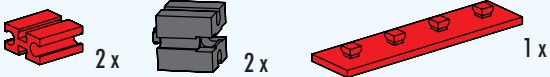
12



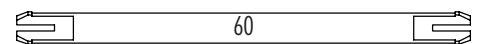
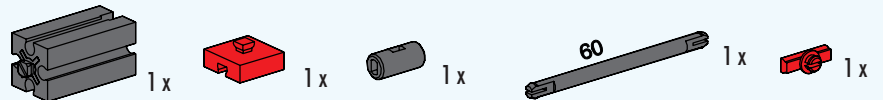
13



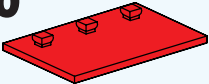



14

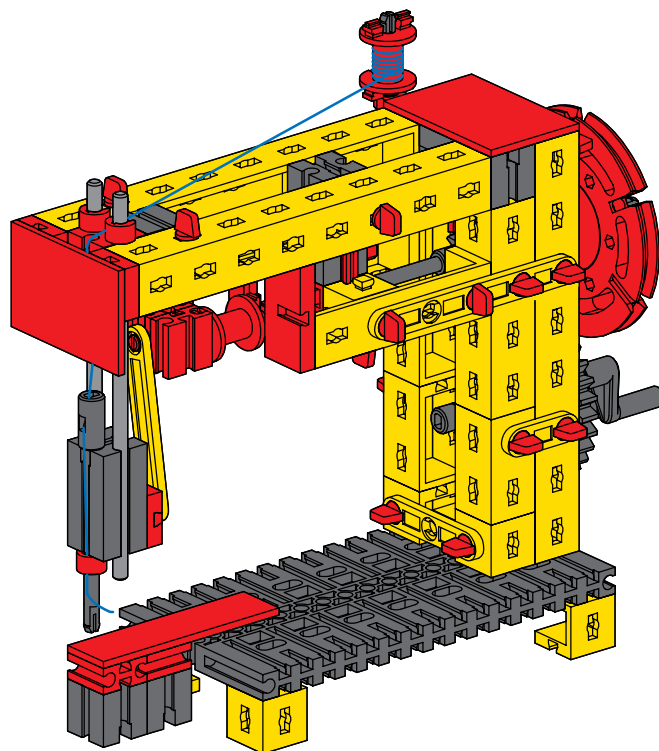
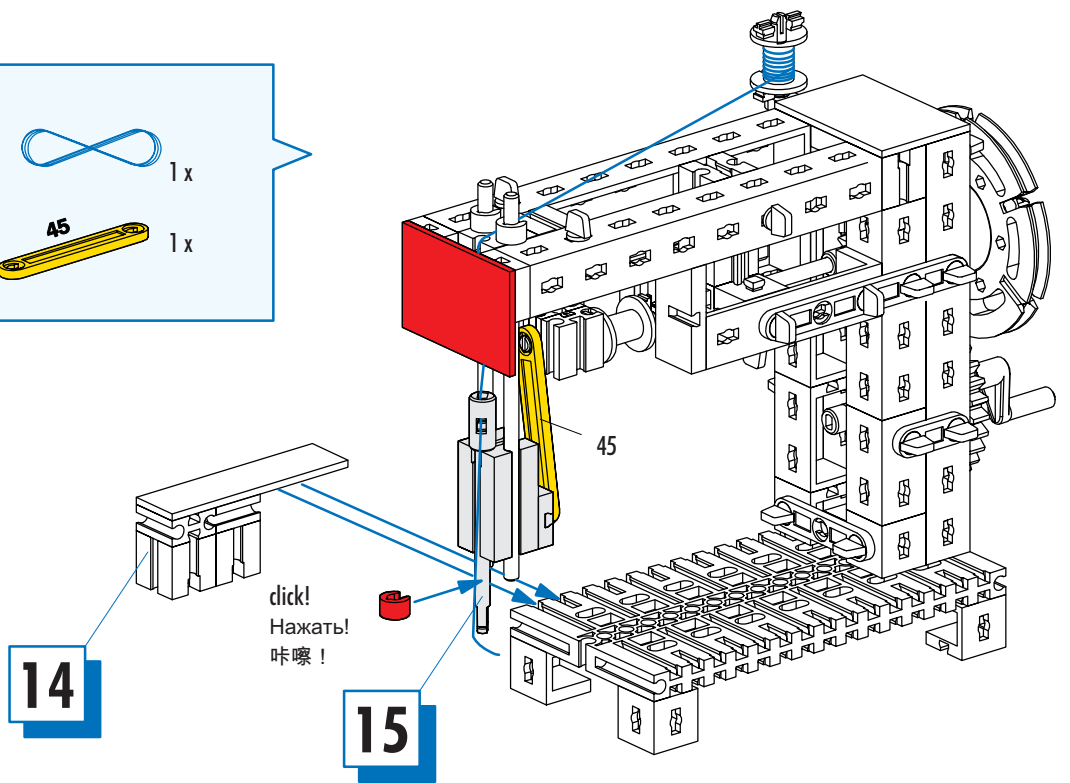


15

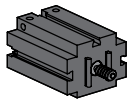


16

1x  1x  1x  1x  1x



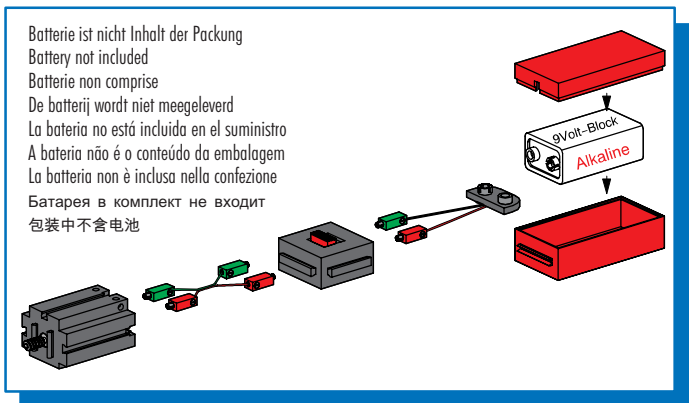
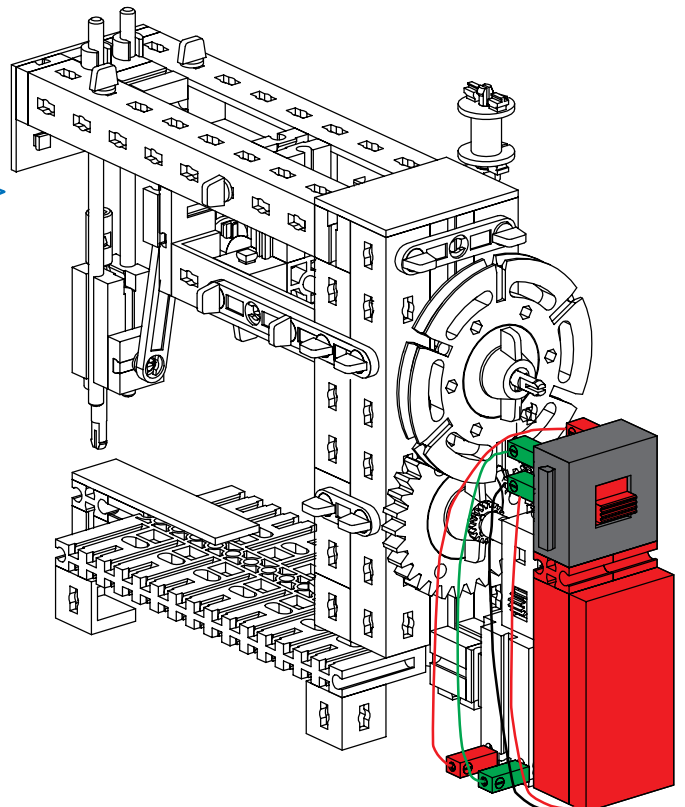
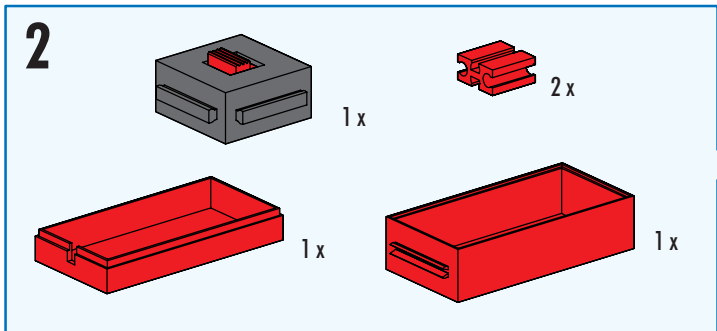
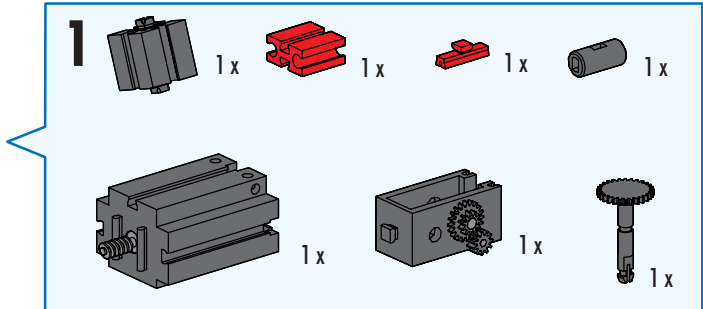
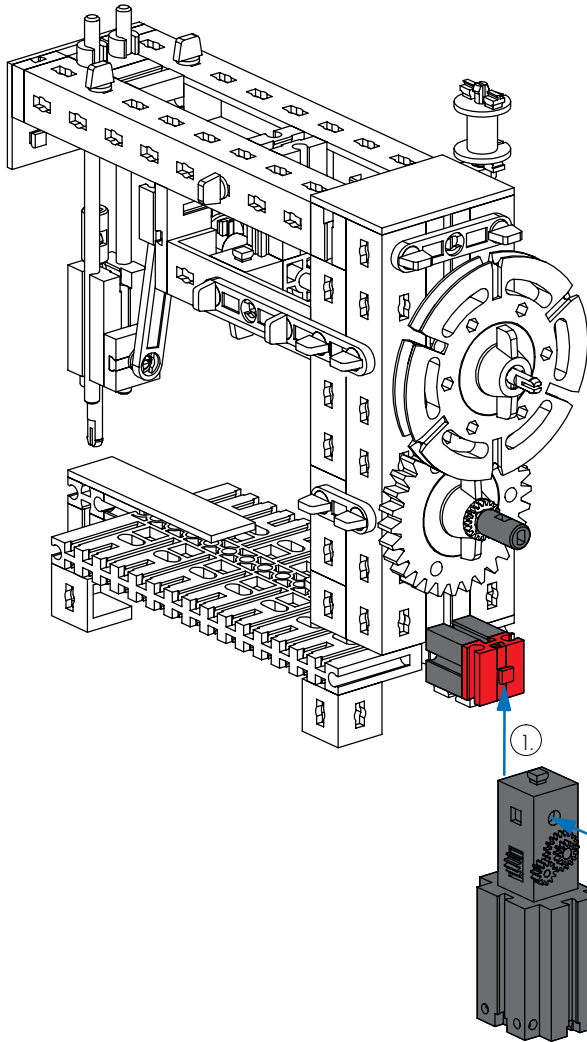
Motorisierung
Motor unit
Motorisation



Motorising
Motorización
Motorização

Motorizzazione
Моторизация
机动化

Mini - Motor
Set
30342

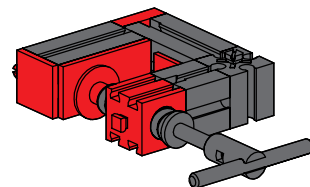
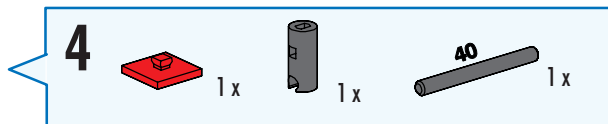
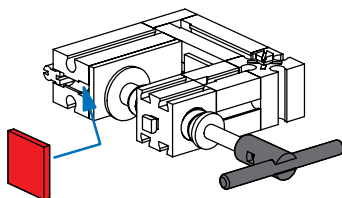
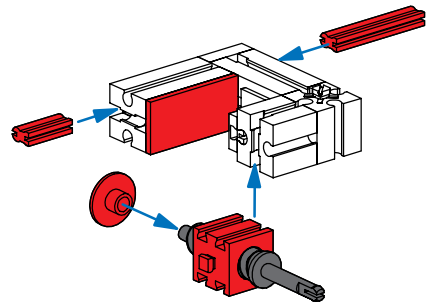
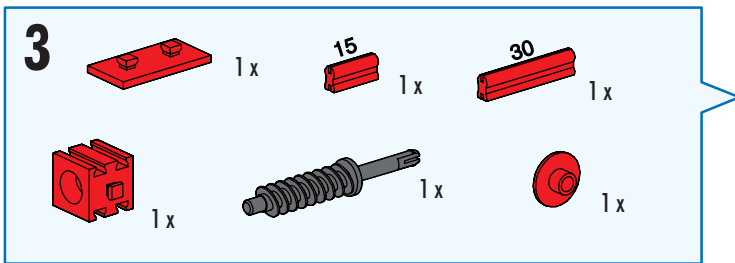
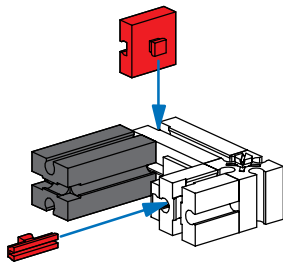
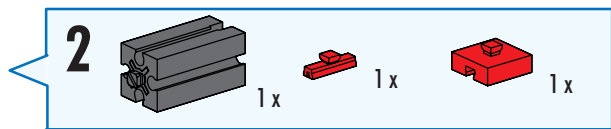
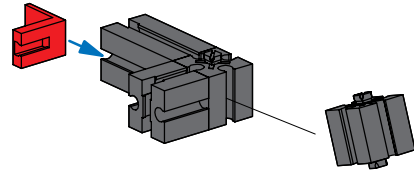
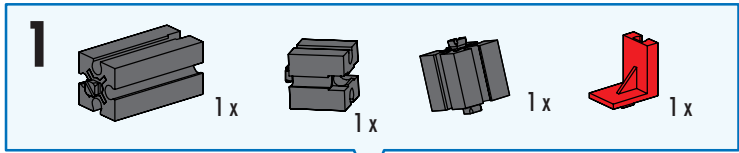
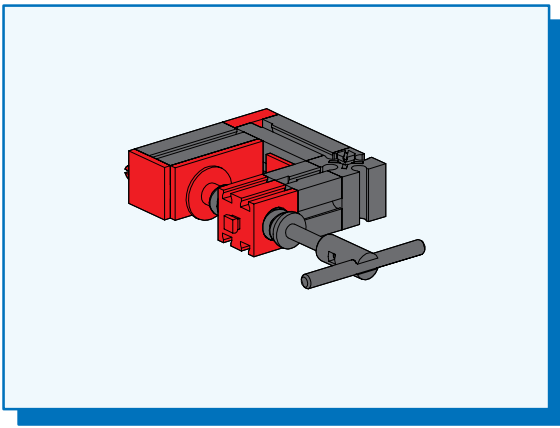


Batterie ist nicht Inhalt der Packung
Battery not included
Batterie non comprise
De batterij wordt niet meegeleverd
La batería no está incluida en el suministro
A bateria não é o conteúdo da embalagem
La batteria non è inclusa nella confezione
Батарея в комплект не входит
包装中不含电池

Schraubzwinde
Clamp
Serre-joint

Lijmtang
Gato
Sargento de aparafusamento

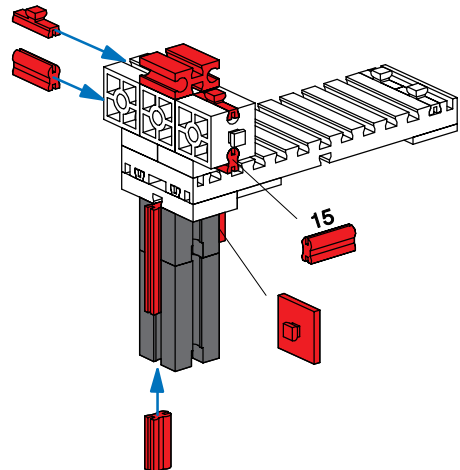
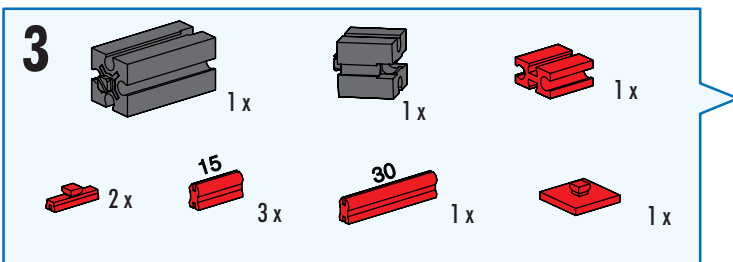
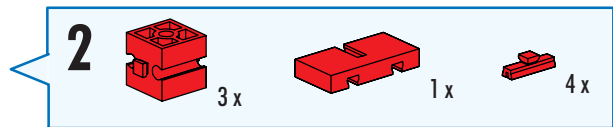
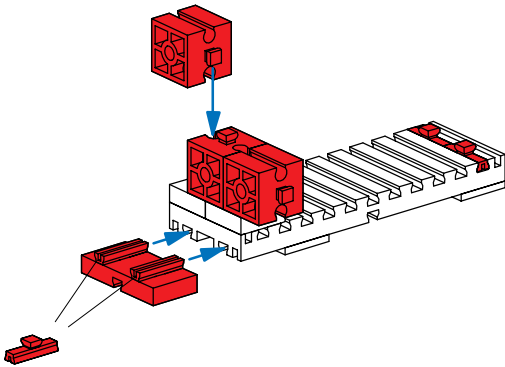
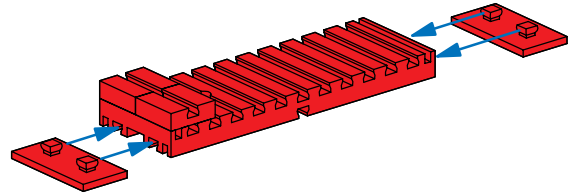
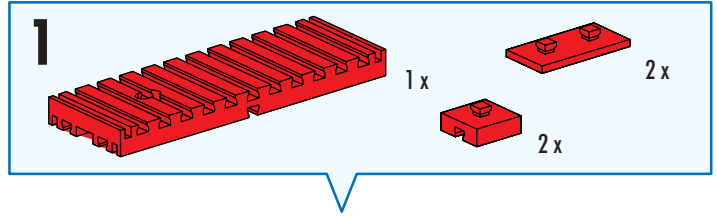
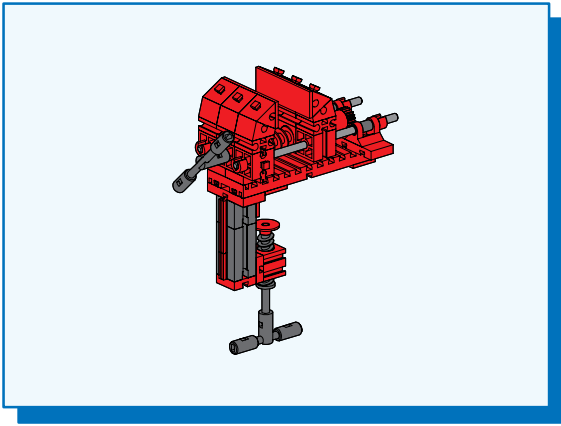
Morsa
Винтовой зажим
螺旋夹钳

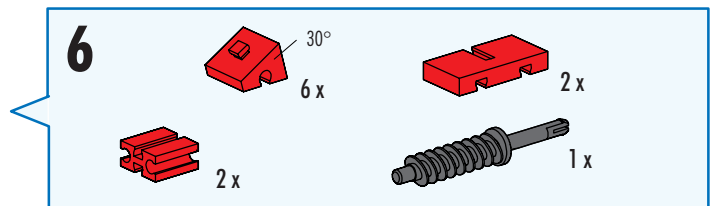
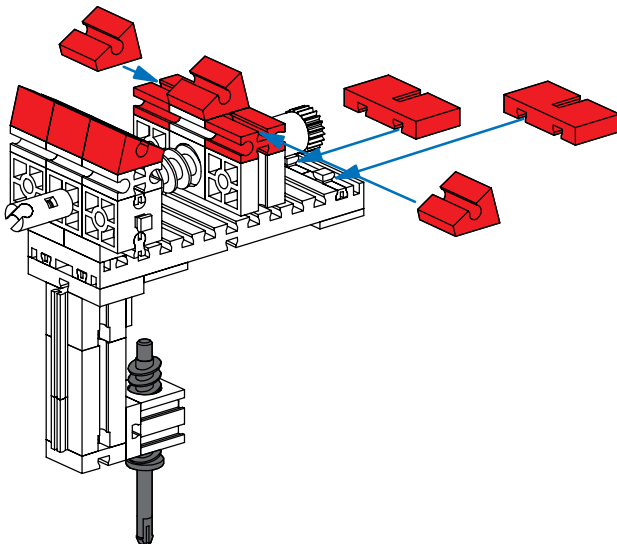
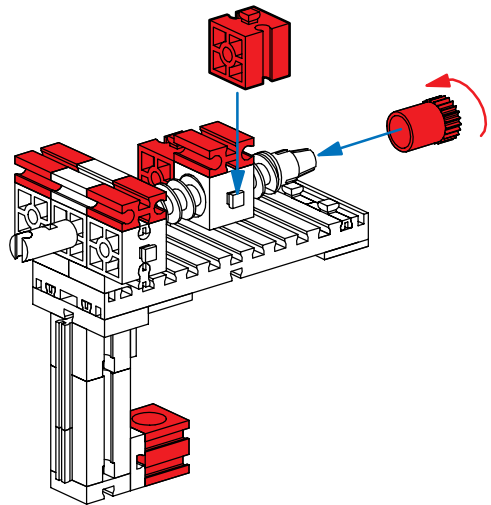
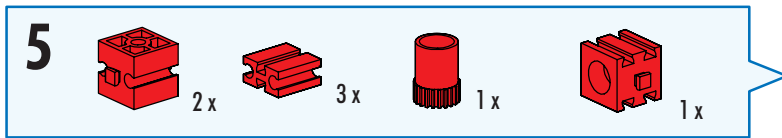
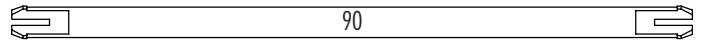
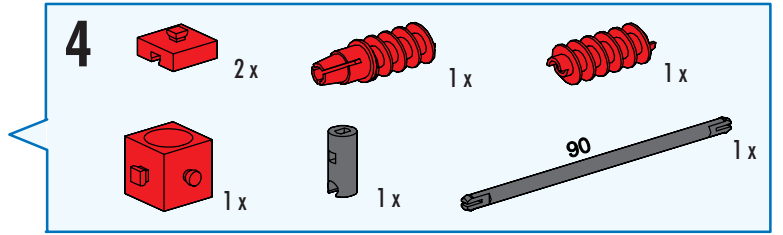
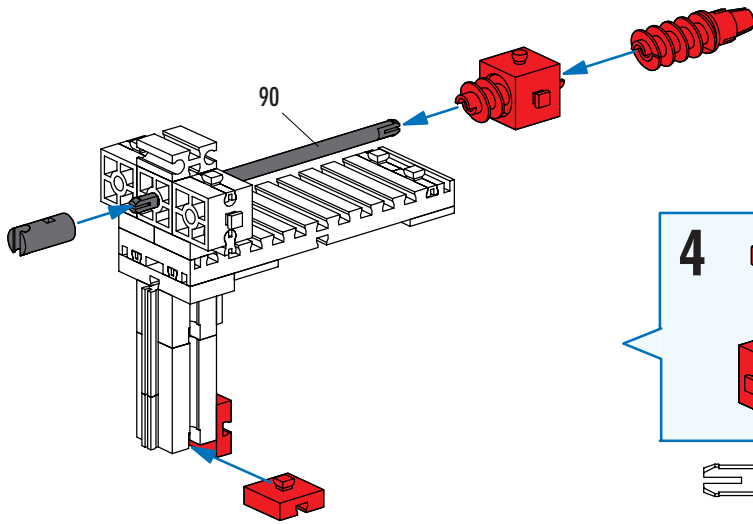


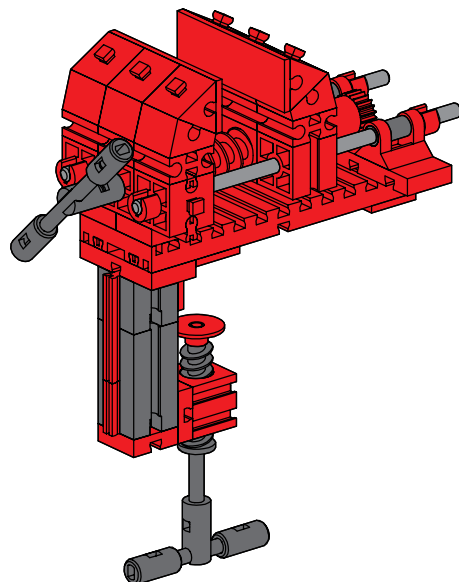
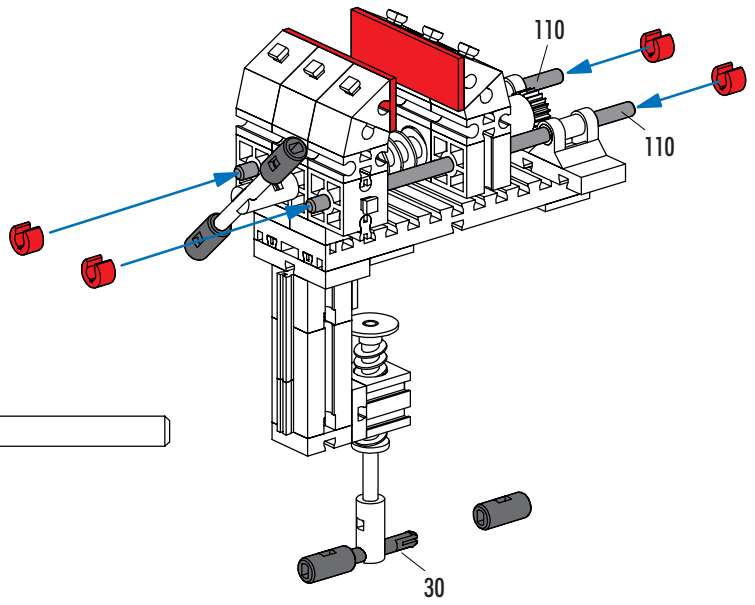
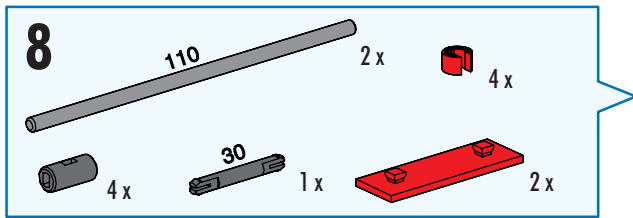
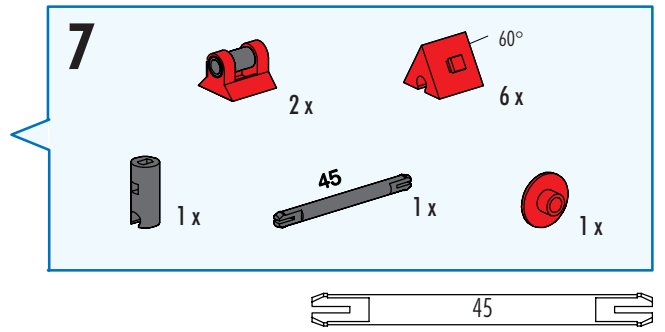
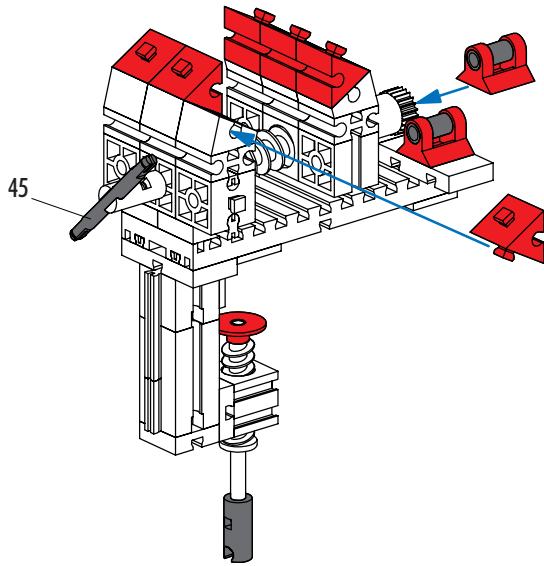
Schraubstock
Vise
Etau

Bankschroef
Tornillo de banco
Torno de bancada

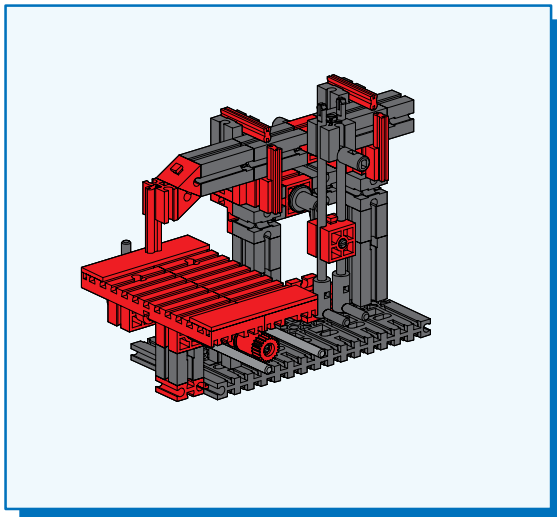
Morsa a vite
Тиски
虎钳





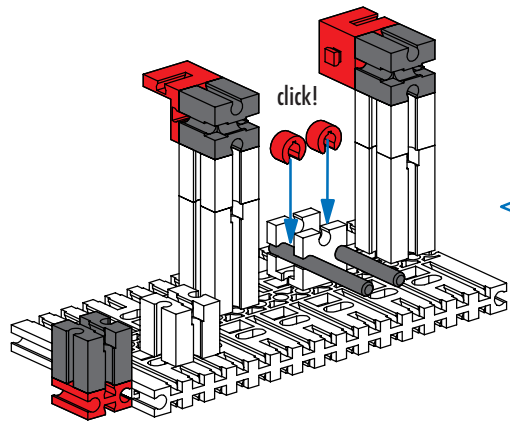
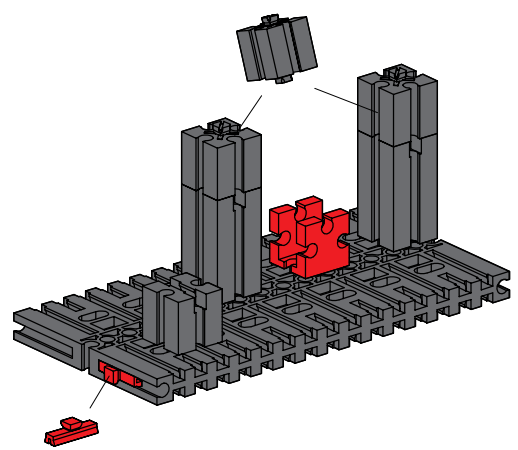


Hobelmaschine **Schaafmaschine** **Piallatrice**
Planer **Máquina acepilladora** **Строгальный станок**
Raboteuse **Máquina aplainadora** **刨床**



1

1x 2x
1x 1x 1x 2x



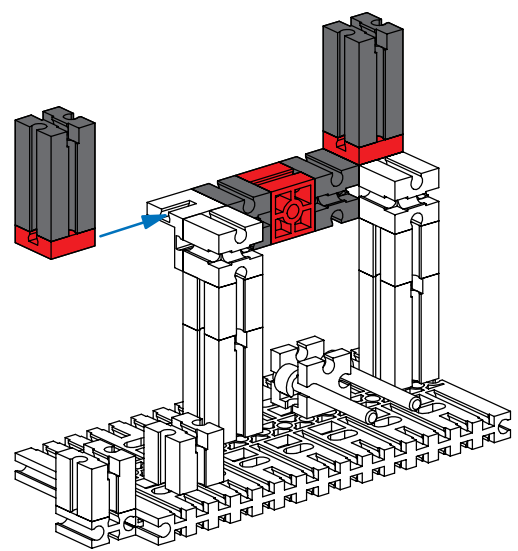
2

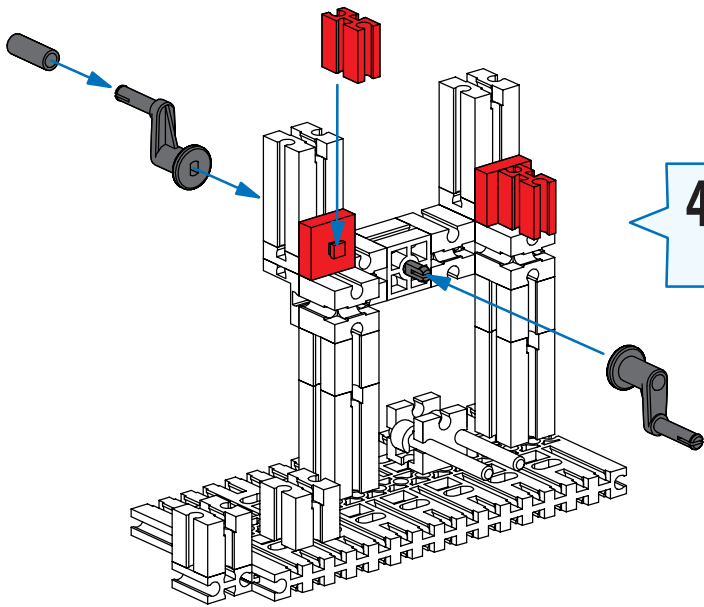
3x 1x 2x 2x 2x

40

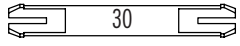
3

2x 2x 1x 2x

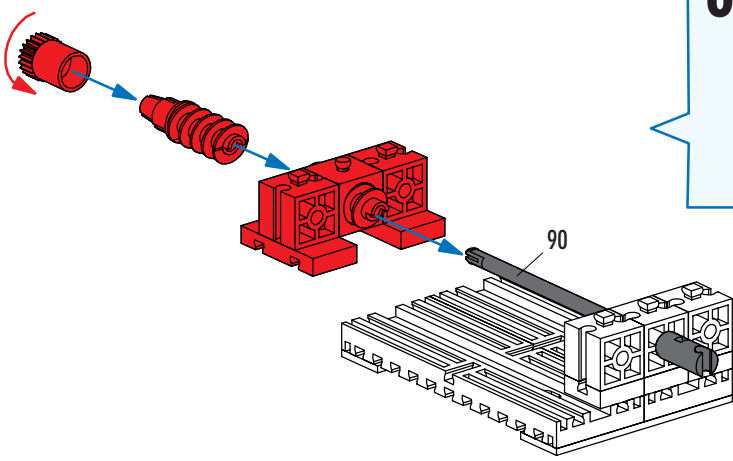
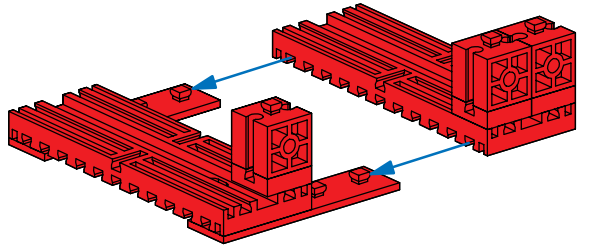




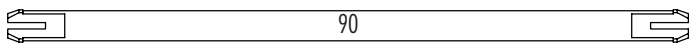
- 4**
- 2 x [Red 1x3 Technic Connector]
 - 2 x [Red 1x2 Technic Connector]
 - 1 x [Grey 30 Technic Axle]
 - 2 x [Grey Technic Pin with Friction Ridge]
 - 1 x [Grey Technic Pin with Friction Ridge]

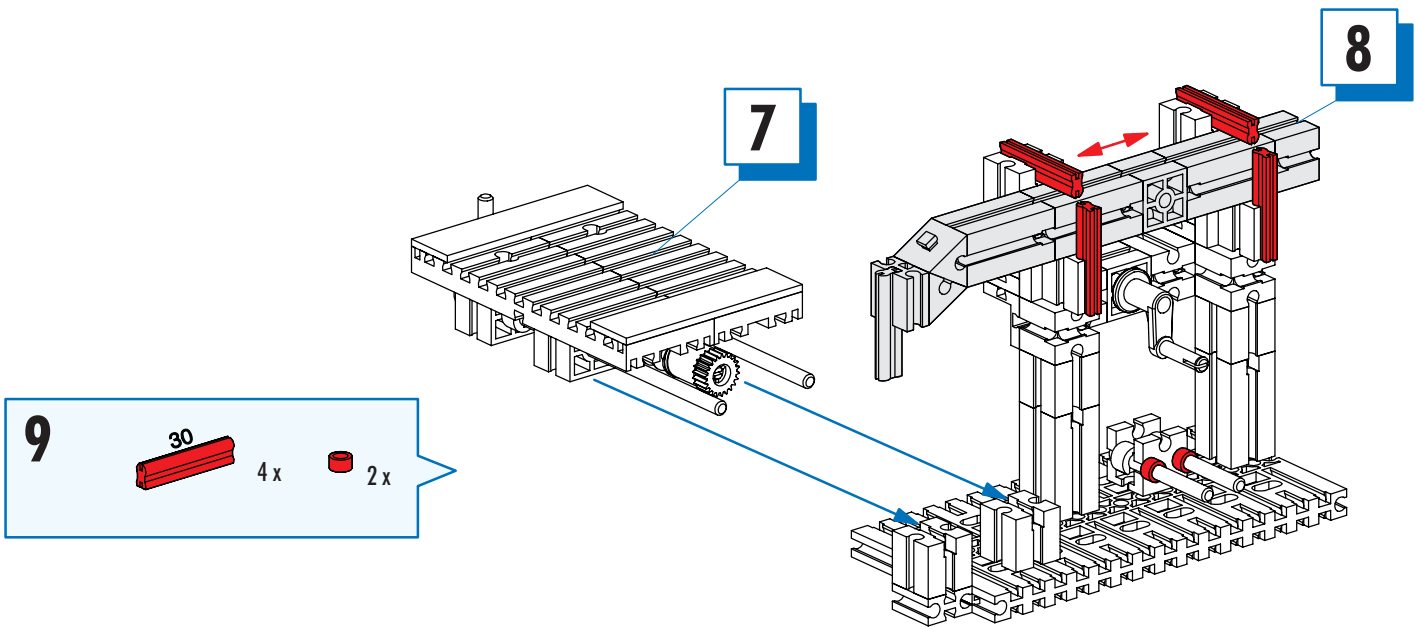
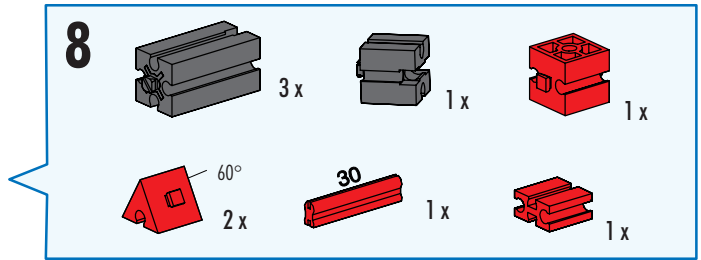
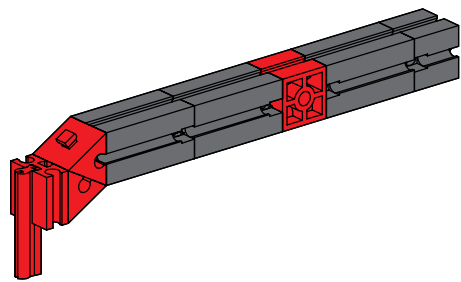
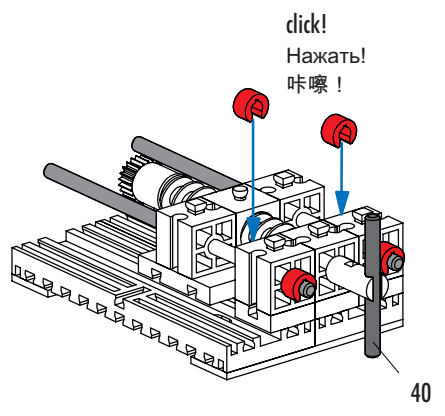
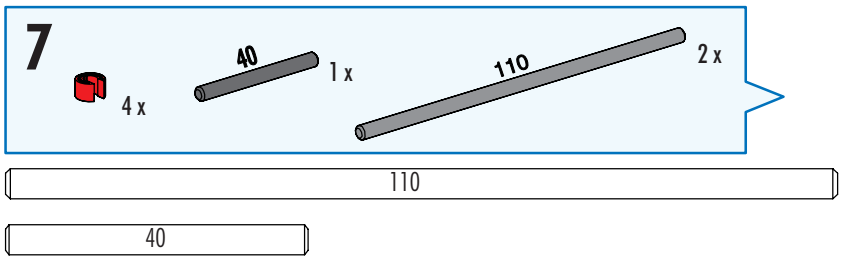


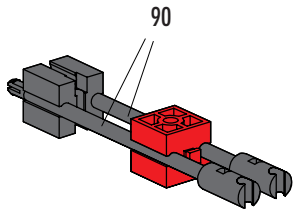
- 5**
- 2 x [Red 1x10 Technic Beam]
 - 3 x [Red 1x3 Technic Connector]
 - 3 x [Red 1x2 Technic Connector]
 - 2 x [Red 1x4 Technic Beam]



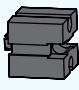


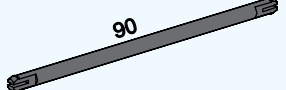
- 6**
- 2 x [Red 1x3 Technic Connector]
 - 1 x [Red 1x3 Technic Connector]
 - 1 x [Red Spring]
 - 1 x [Red Spring]
 - 1 x [Red 1x1 Technic Pin]
 - 2 x [Red 1x2 Technic Connector]
 - 1 x [Grey 1x1 Technic Pin]
 - 1 x [Grey 90 Technic Axle]

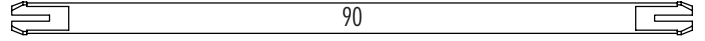




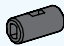



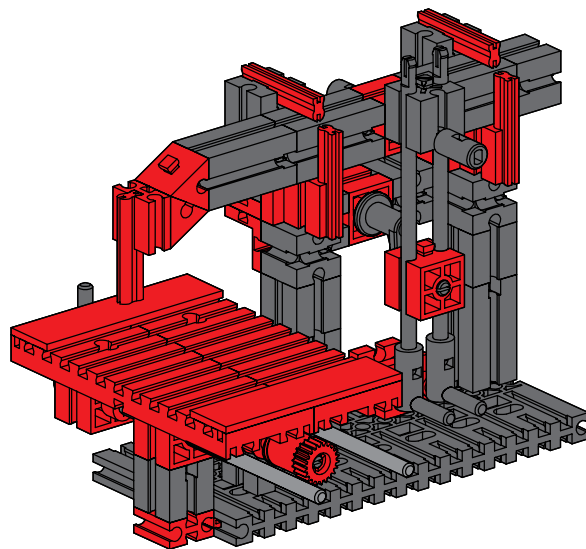
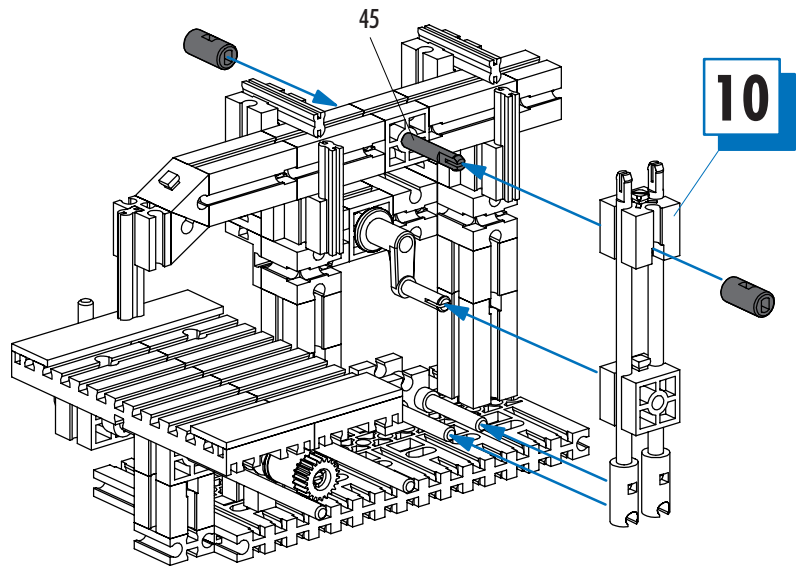
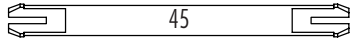
10

 1x
  1x
  2x
  2x

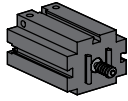


11

 2x
  1x



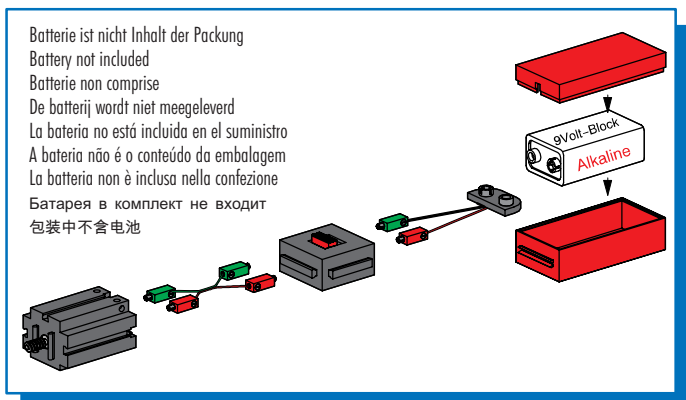
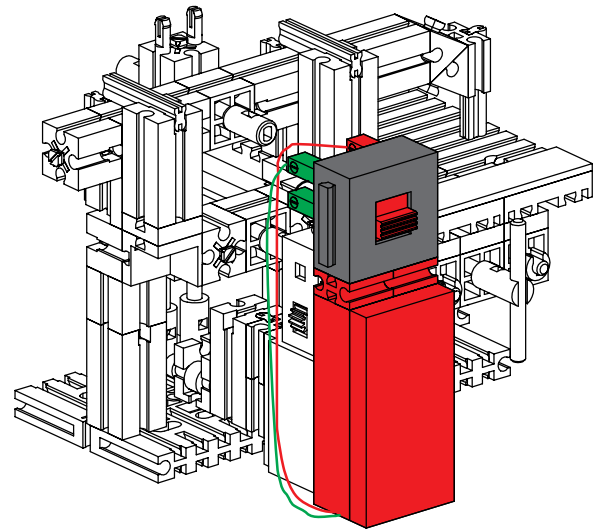
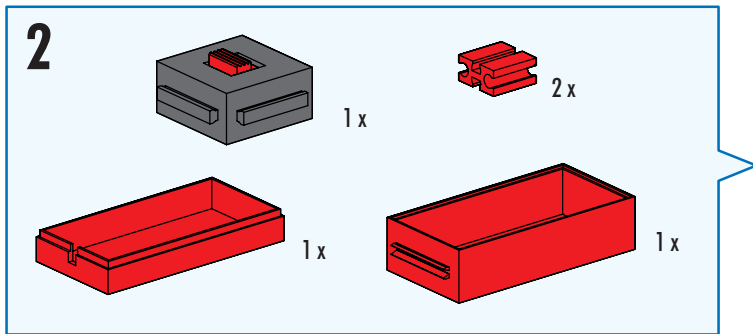
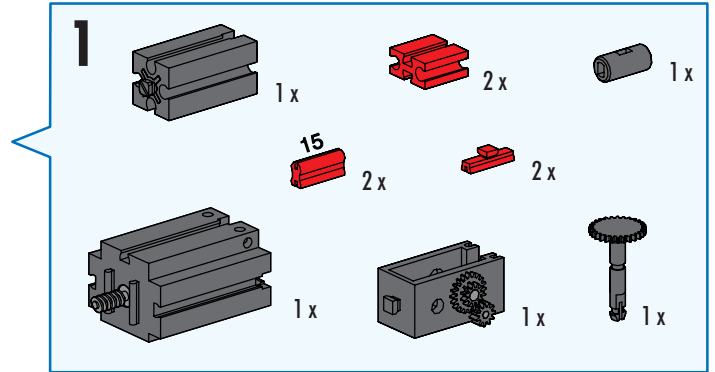
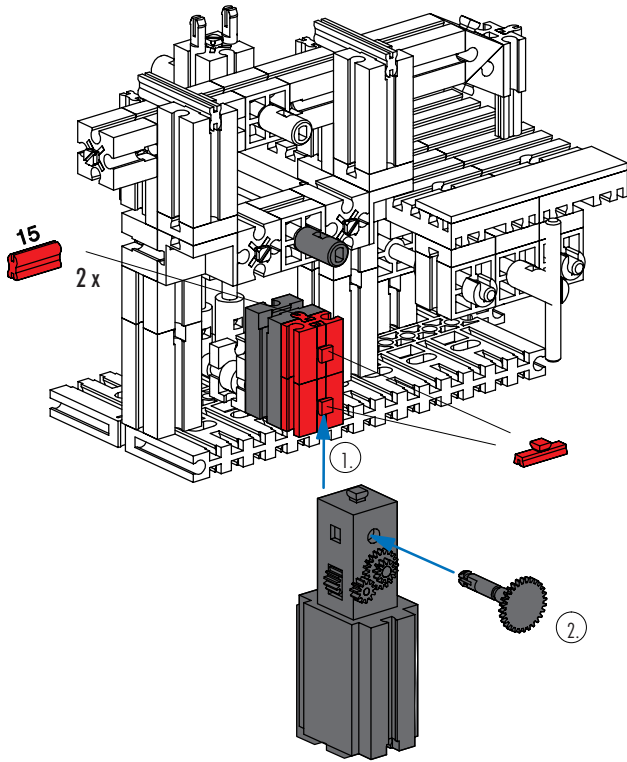
Motorisierung
Motor unit
Motorisation



Motorisering
Motorización
Motorização

Motorizzazione
Моторизация
机动化

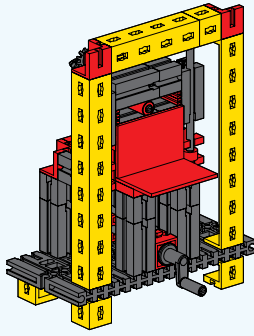
Mini - Motor
Set
30342



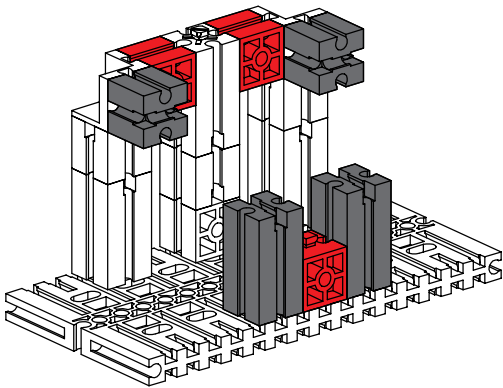
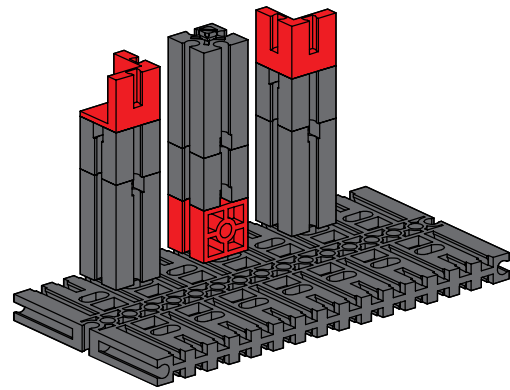
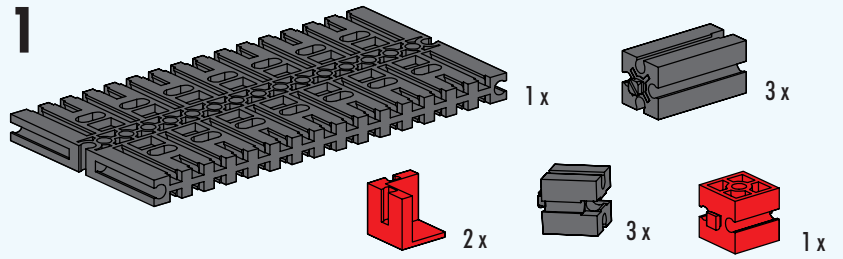
Stanze
Stamping press
Presse à estamper

Stempelpers
Portapunzón
Estampadora

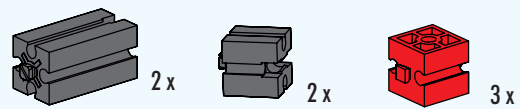
Pressa per coniare
Штамповочный пресс
冲床



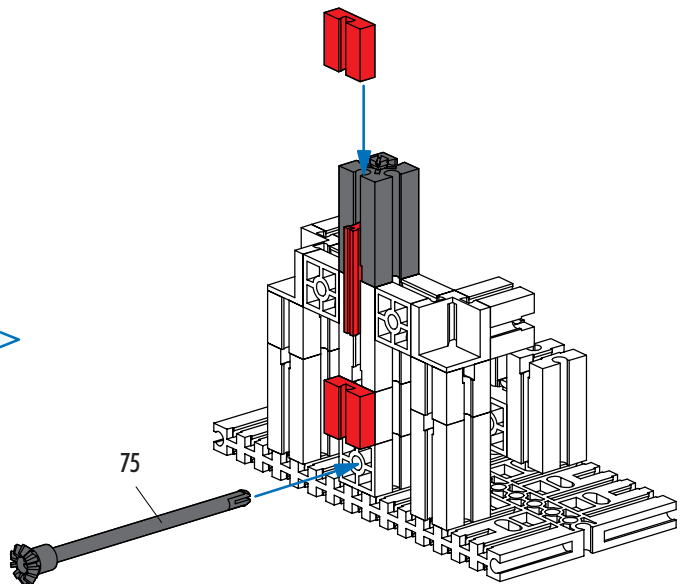
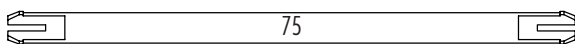
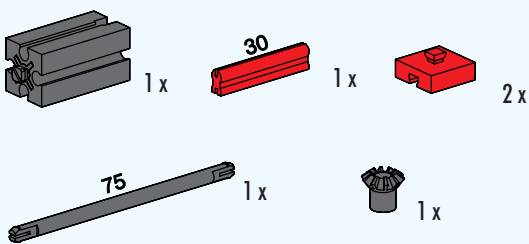
1

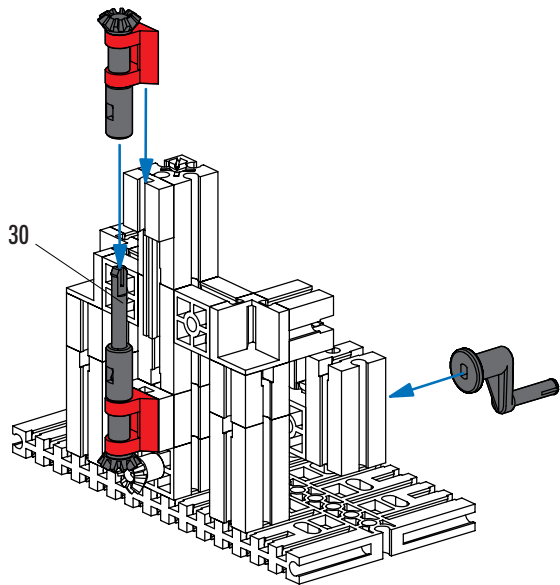


2



3





4

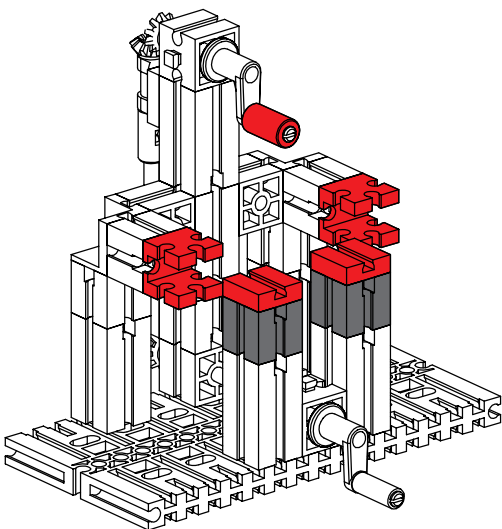
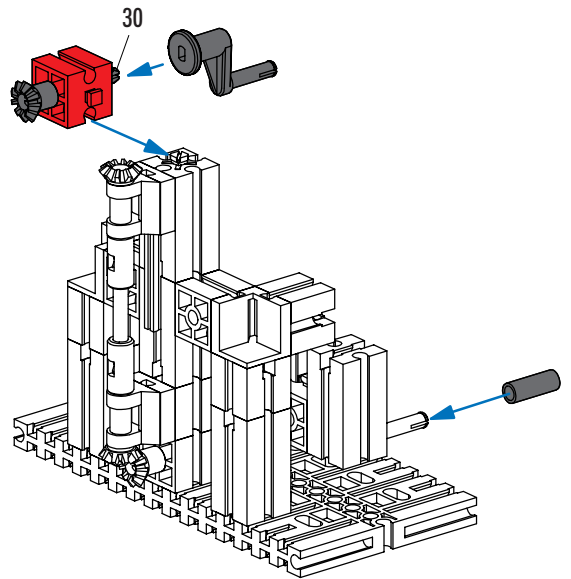
- Red motor: 2 x
- Grey motor housing: 1 x
- Grey axle: 1 x
- Grey bush: 2 x
- Grey axle with gear: 2 x

30

5

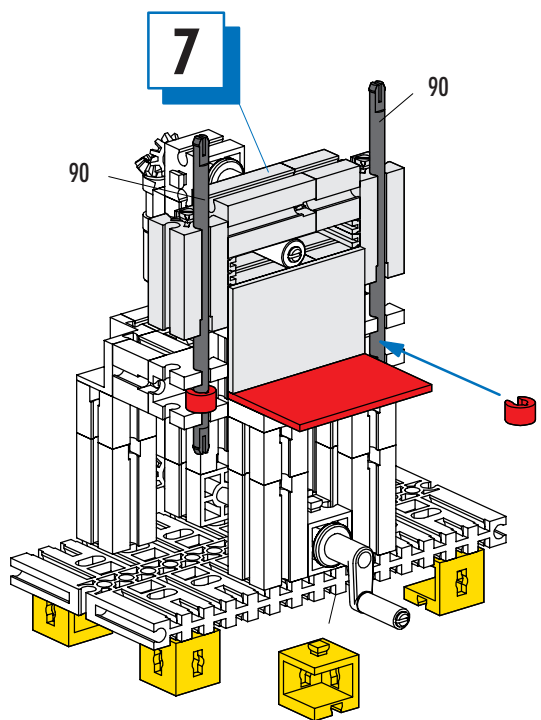
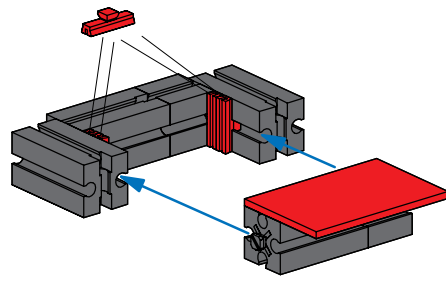
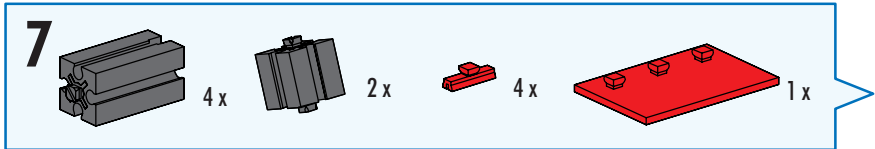
- Red 1x2x2 brick: 1 x
- Grey bush: 1 x
- Grey motor housing: 1 x
- Grey axle with gear: 1 x
- Grey axle: 1 x
- Grey bush: 1 x

30

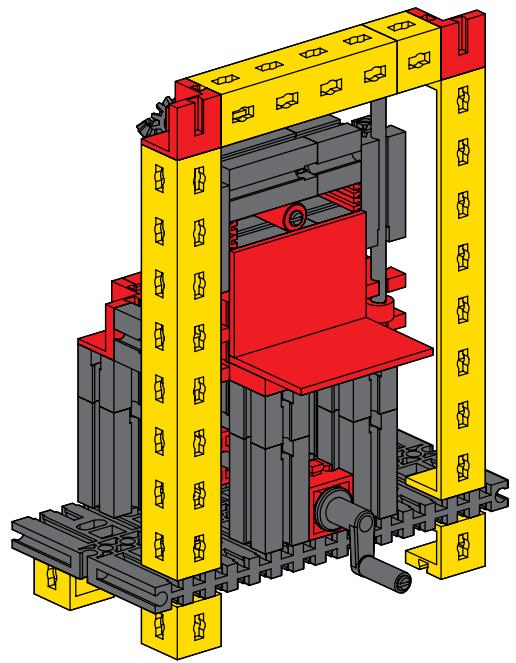
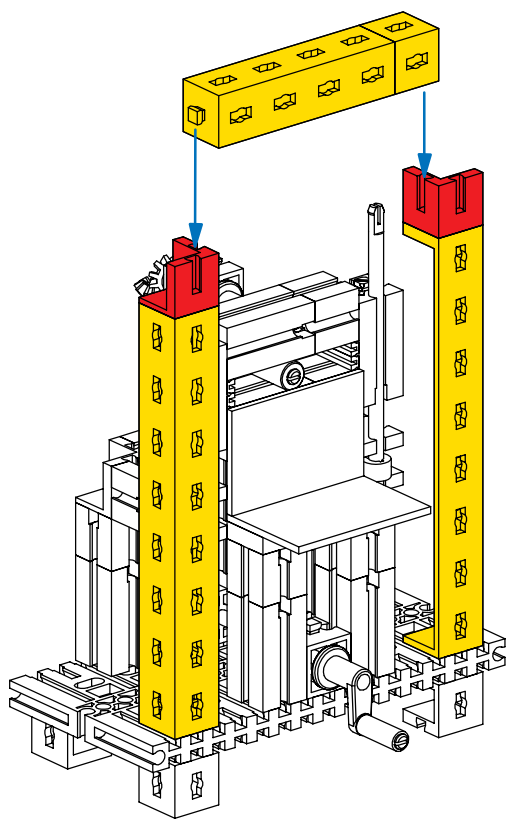
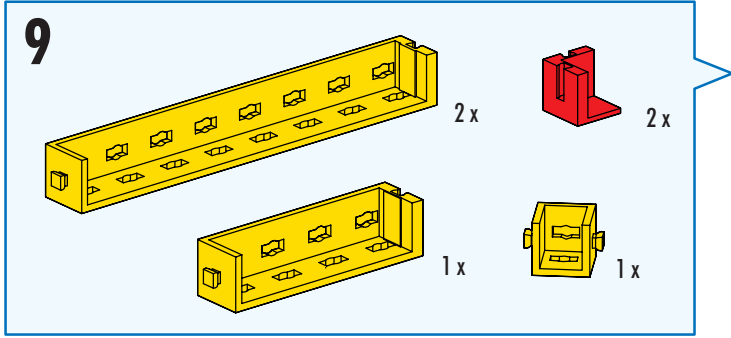
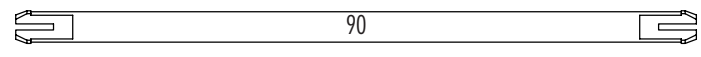
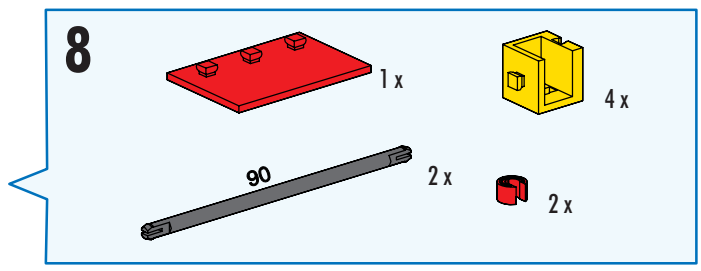


6

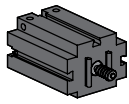
- Grey axle: 2 x
- Red 1x2x2 brick: 2 x
- Red 1x2x2 brick with hole: 2 x
- Red axle: 1 x



click!
Нажать!
咔嚓!



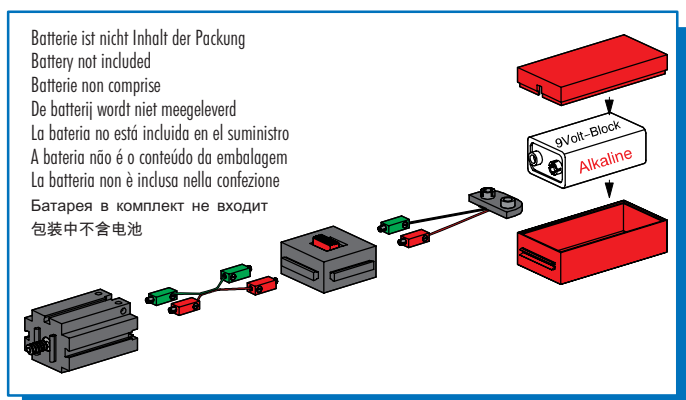
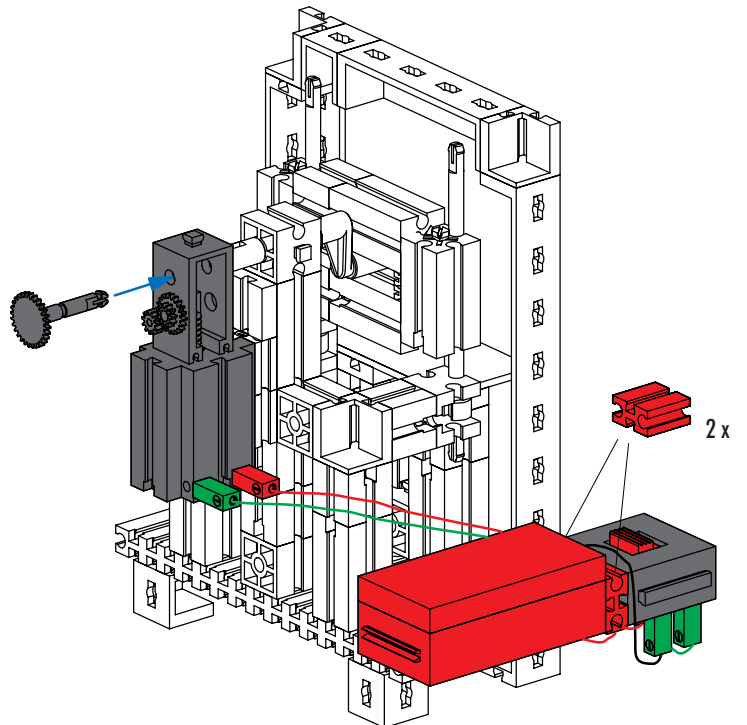
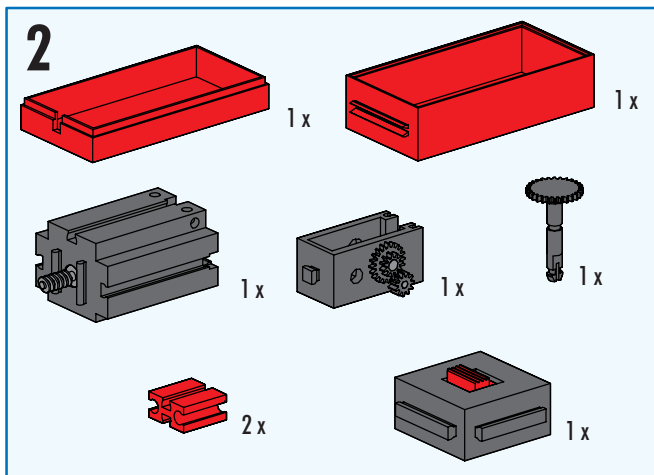
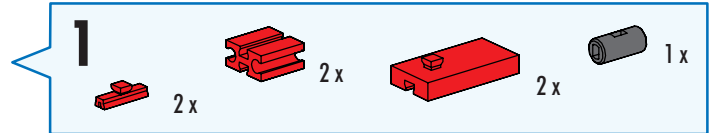
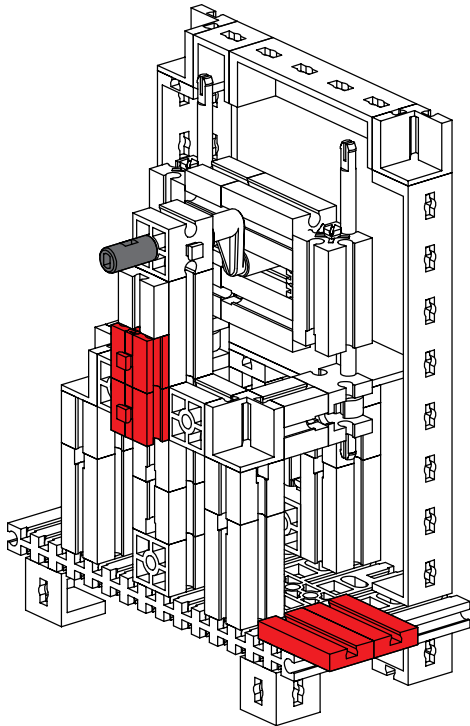
Motorisierung
Motor unit
Motorisation



Motorising
Motorización
Motorização

Motorizzazione
Моторизация
机动化

Mini - Motor
Set
30342

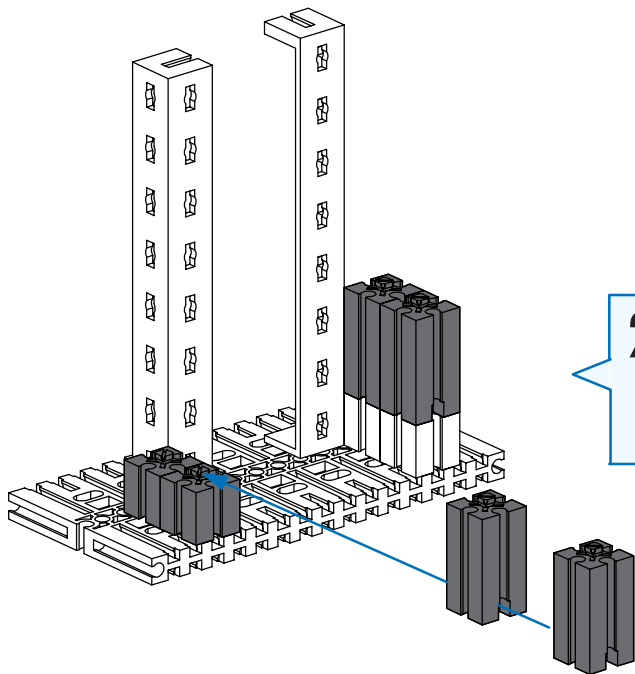
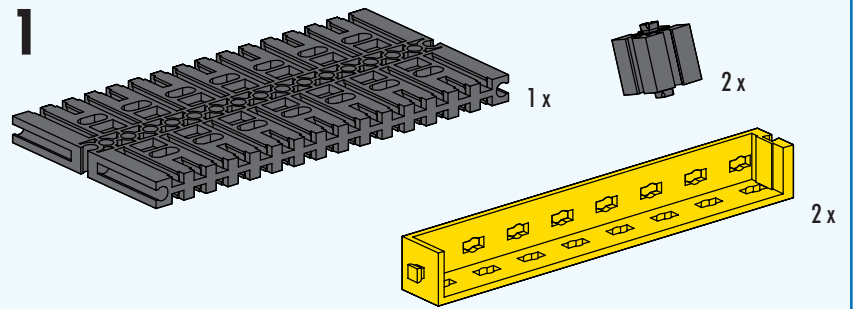


Presse
Rack Gear Press
Presse

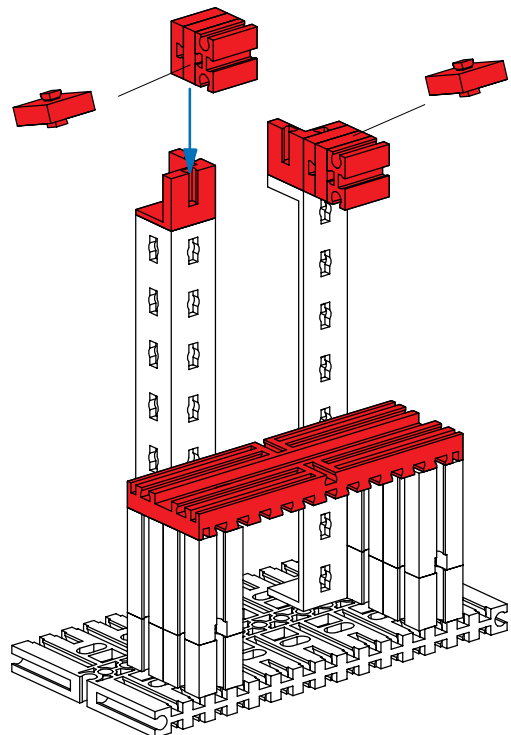
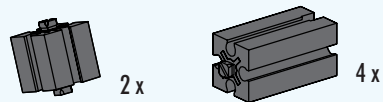
Pers
Prensa
Prensa

Pressa
Пресс
压力机

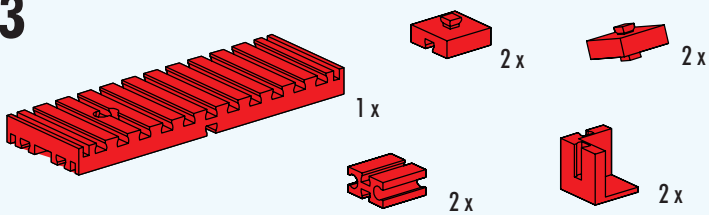
1

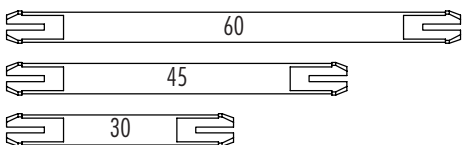
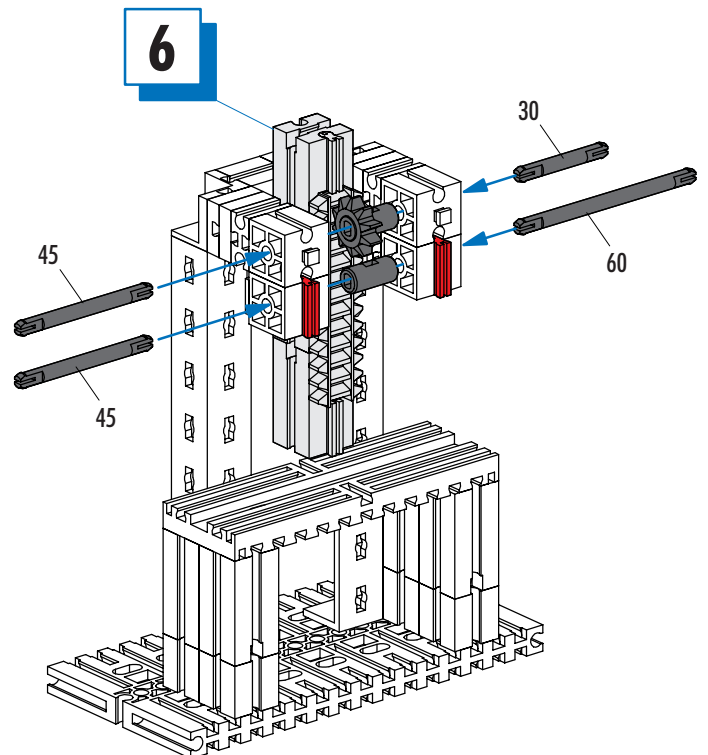
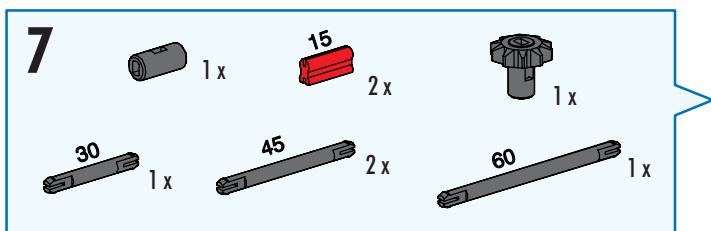
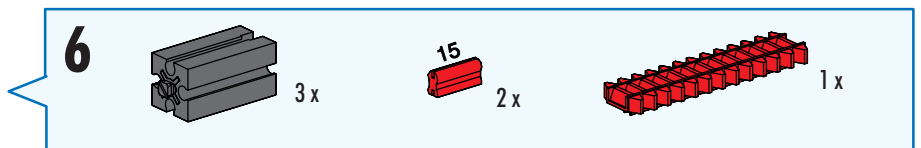
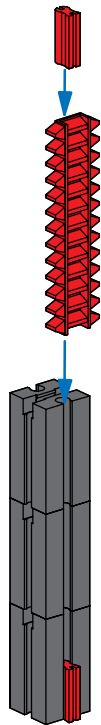
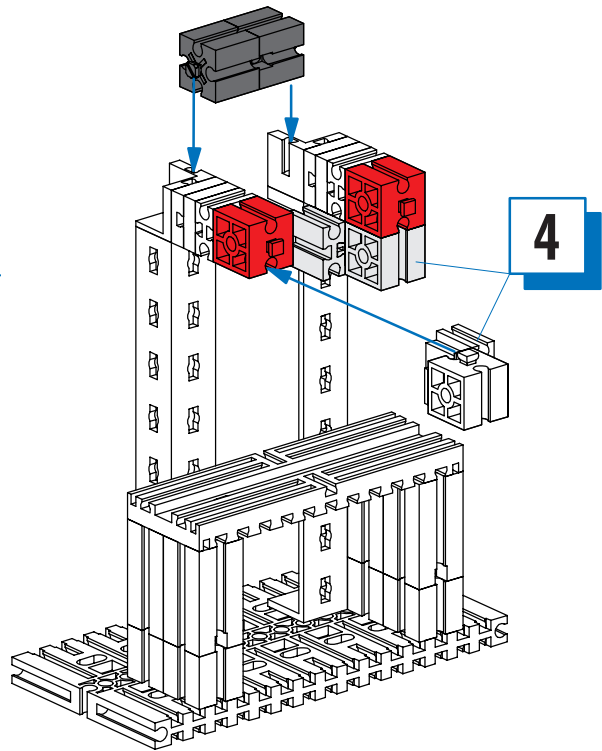
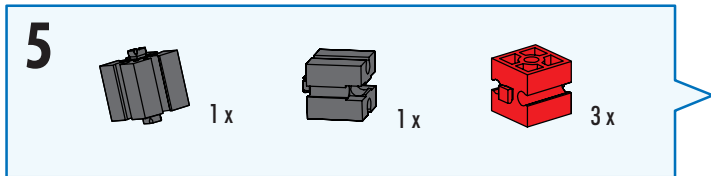
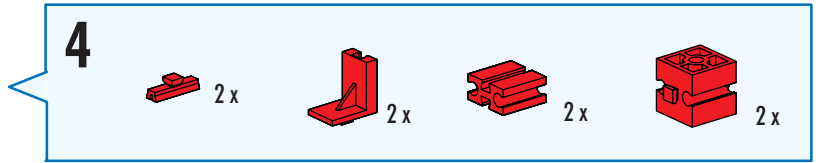
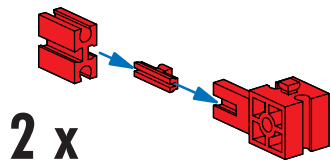


2



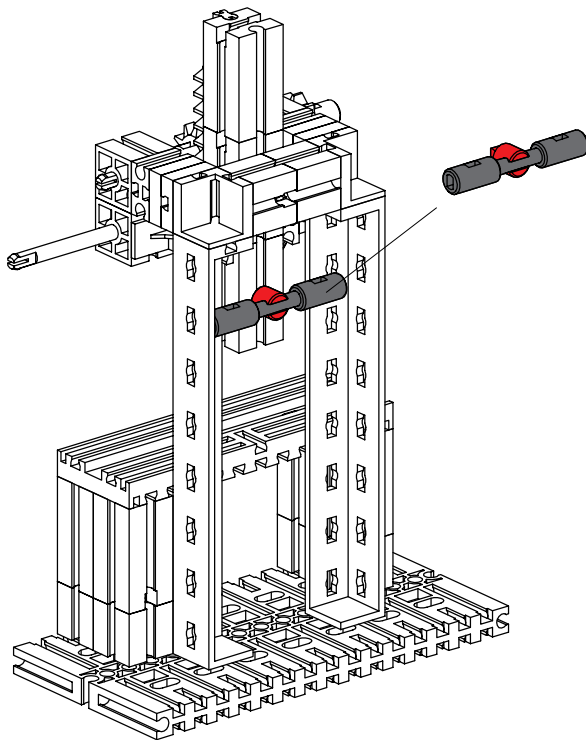
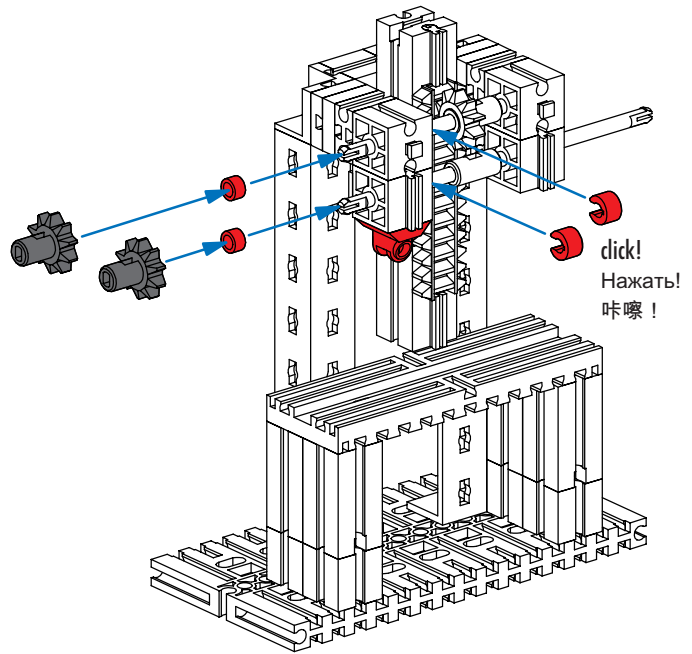
3





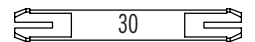
8

2x 2x 2x 1x



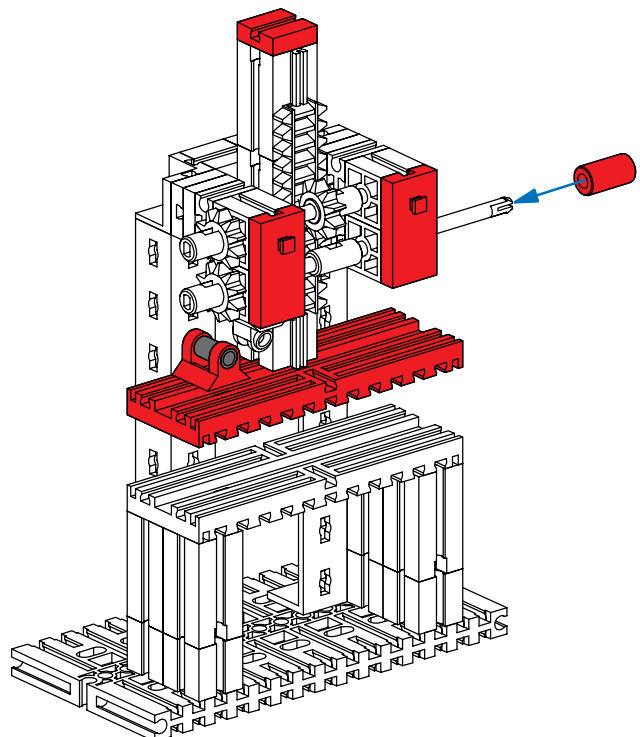
9

30 1x 2x 1x

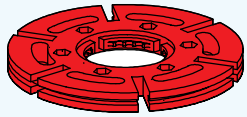


10

1x 1x 1x 1x 2x



11



1 x



1 x



1 x

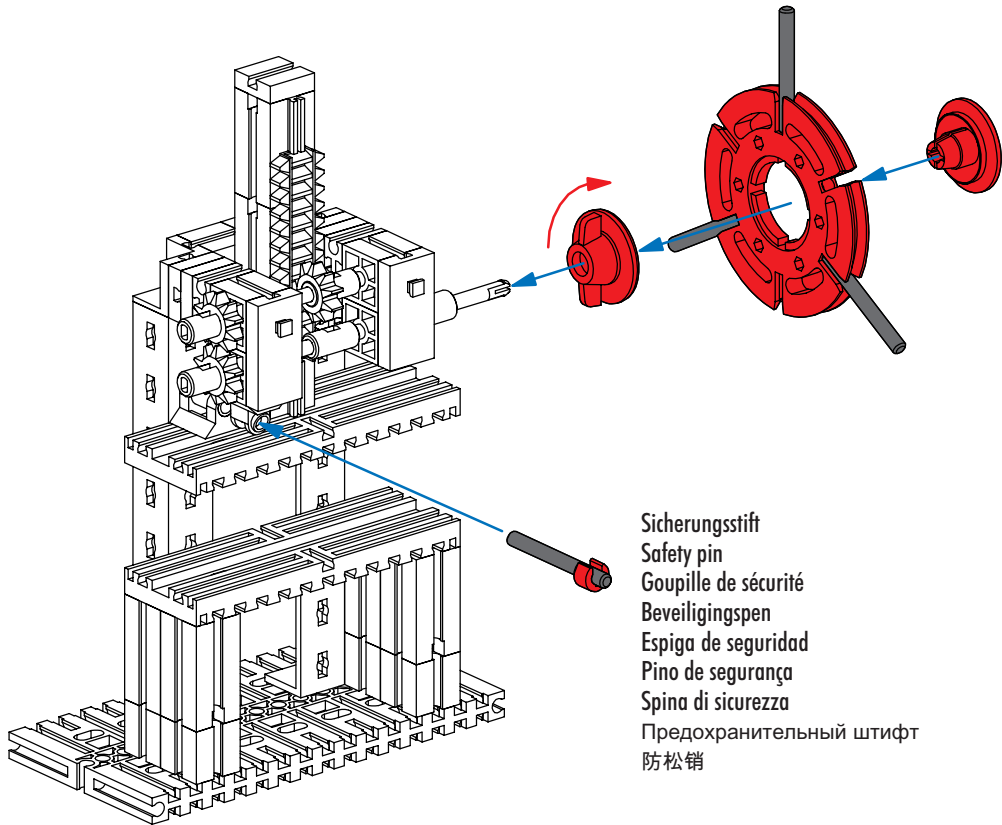


1 x

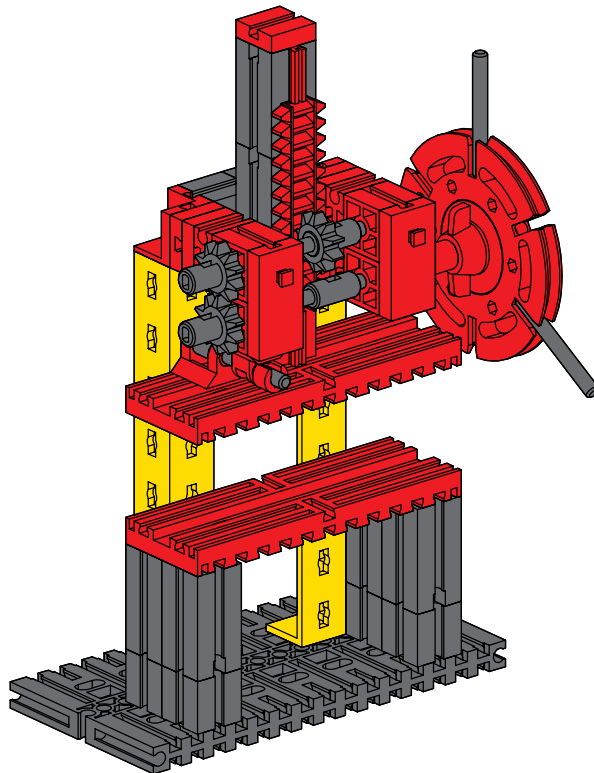


4 x

40



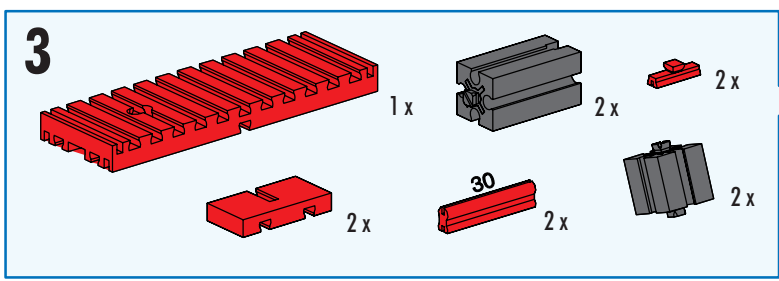
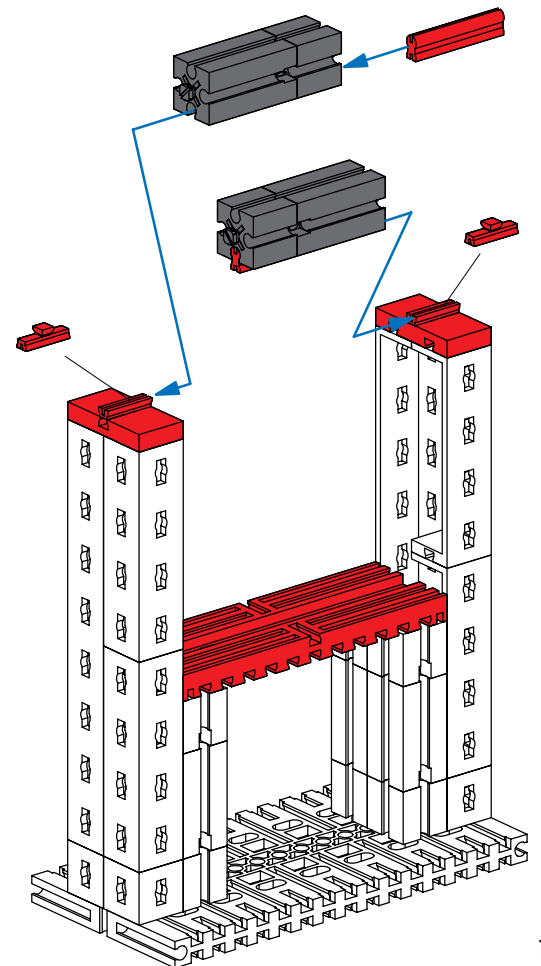
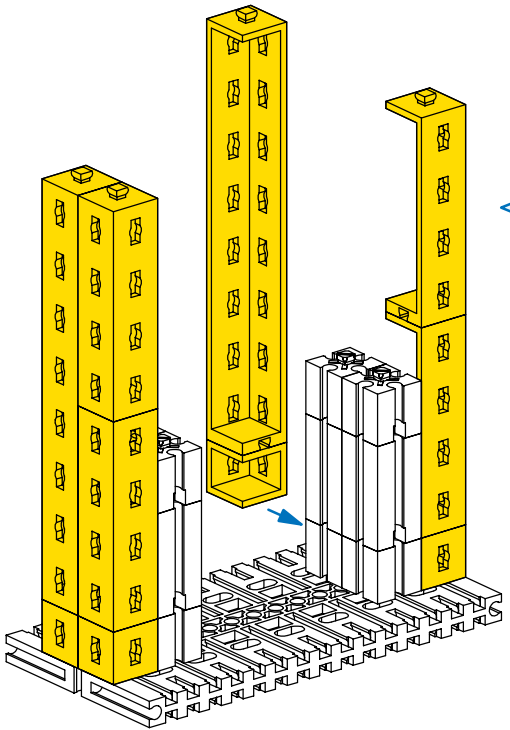
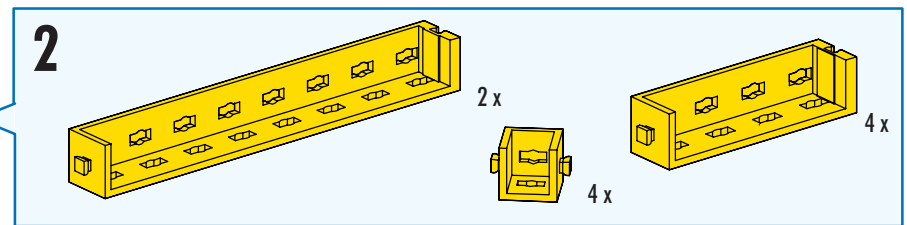
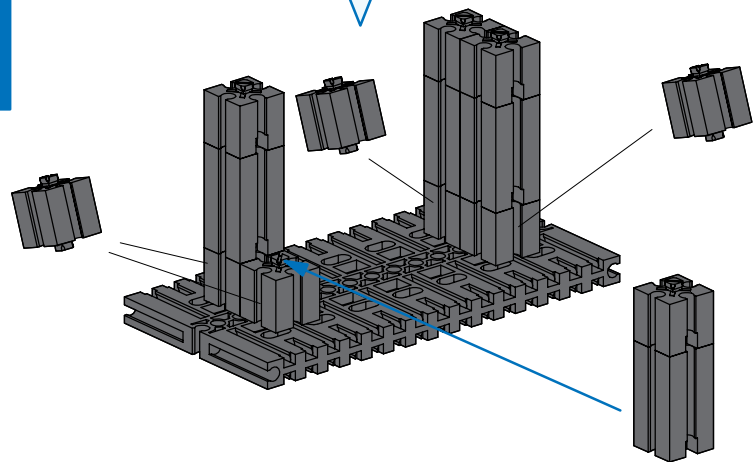
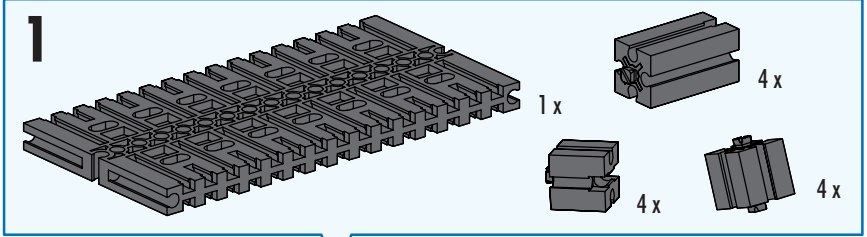
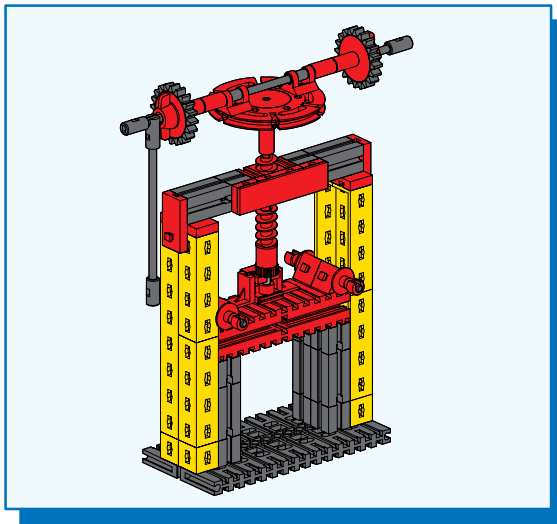
Sicherungsstift
Safety pin
Goupille de sécurité
Beveiligingspen
Espiga de seguridad
Pino de segurança
Spina di sicurezza
Предохранительный штифт
防松销

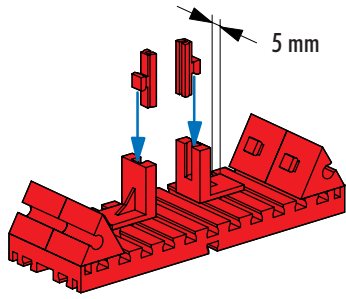


Spindelpresse
Screw Press
Presse à vis

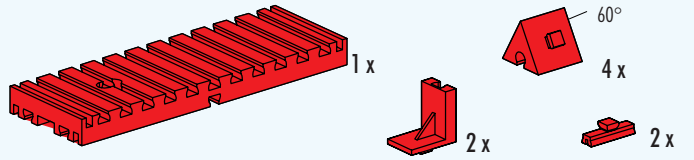
Schroefpers
Prensa de husillo
Prensa de fuso

Pressa a vite
Винтовой пресс
螺杆压力机

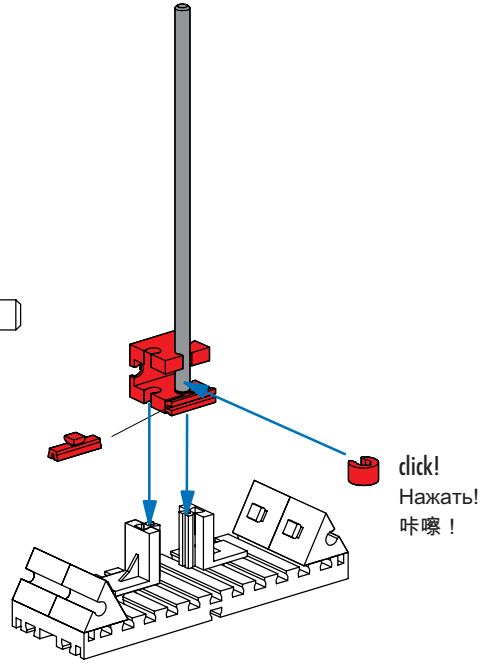
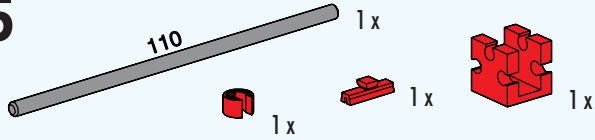




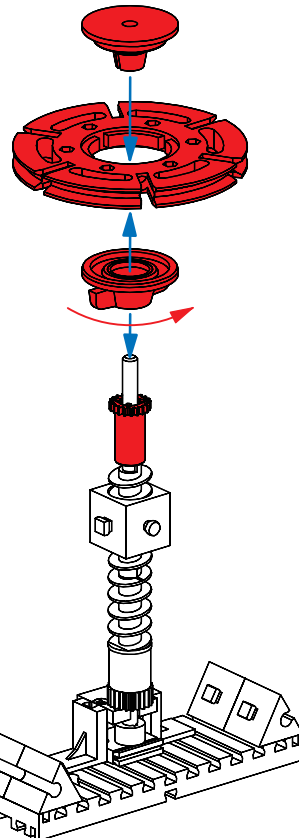
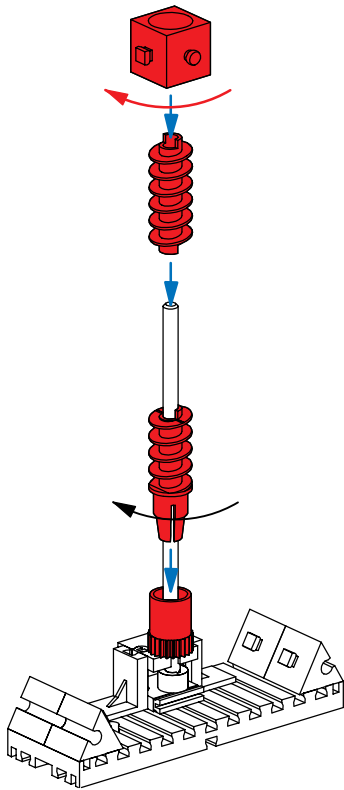
4



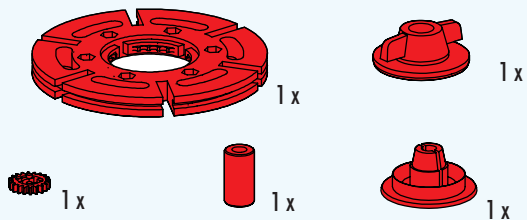
5



6



7



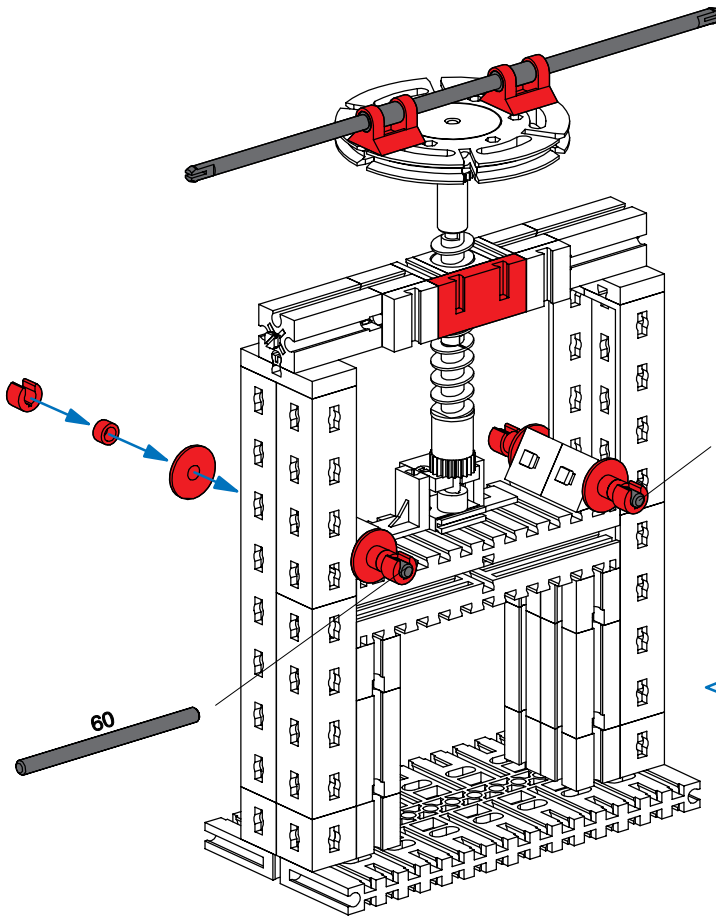
8

2 x 2 x

7

3

60



9

1 x 4 x 4 x 4 x

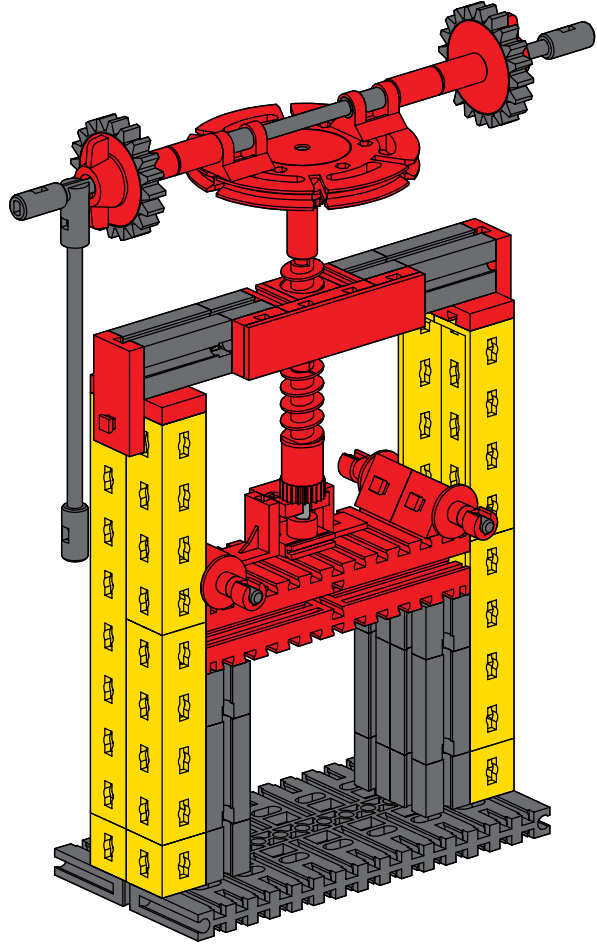
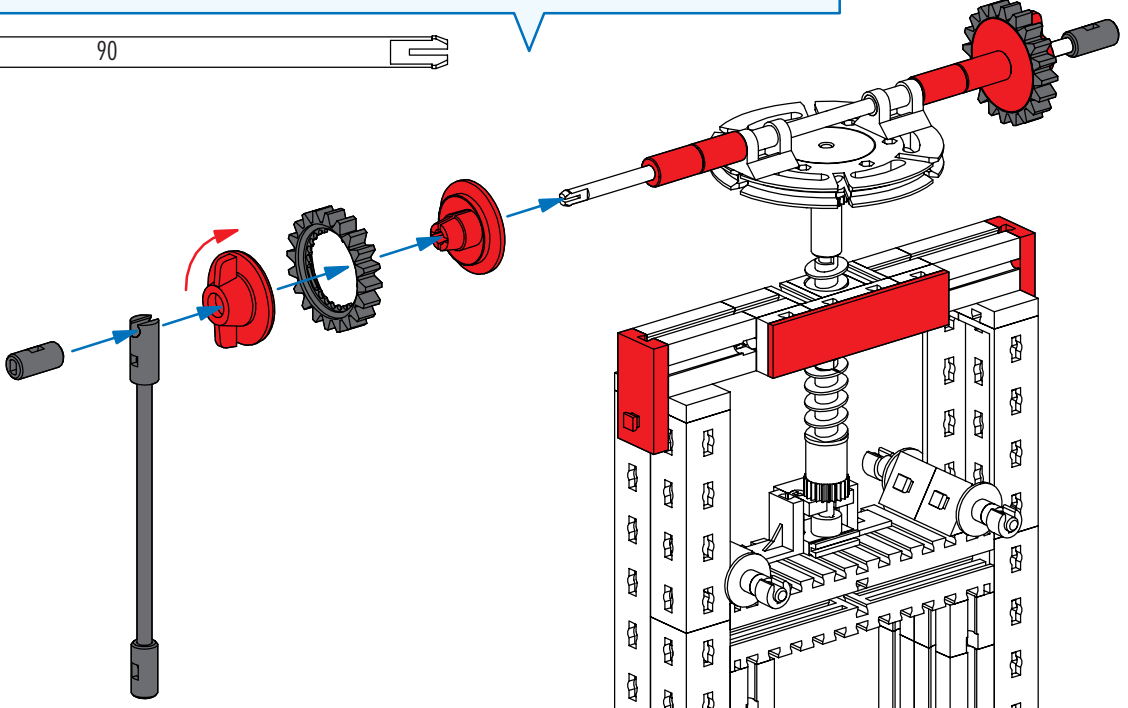
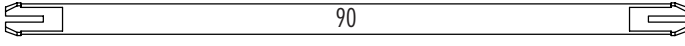
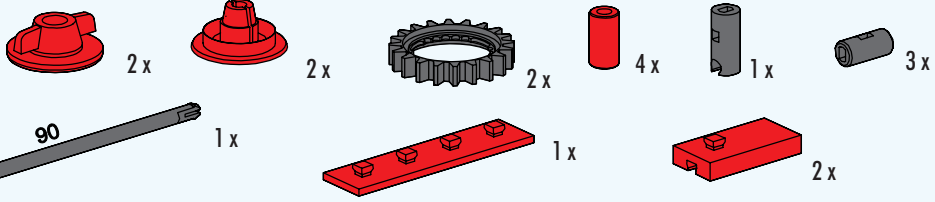
2 x 180 1 x

60 2 x

60

180

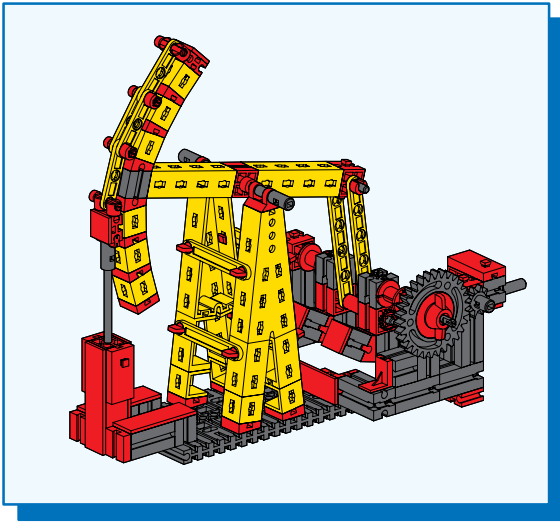
10



Ölpumpe
Oil Drill
Pompe à huile

Oliepomp
Bomba de aceite
Bomba de óleo

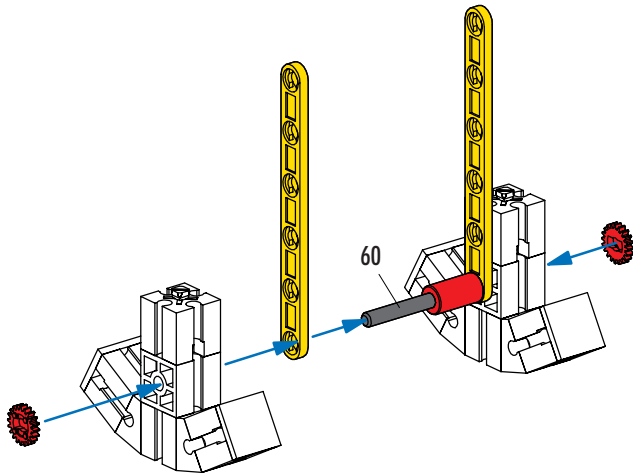
Pompa dell'olio
Масляный насос
油泵



1

- 8 x [Grey Technic Pin]
- 2 x [Red Technic Connector]
- 4 x [Red Technic Pin 30°]
- 4 x [Red Technic Pin]

2 x



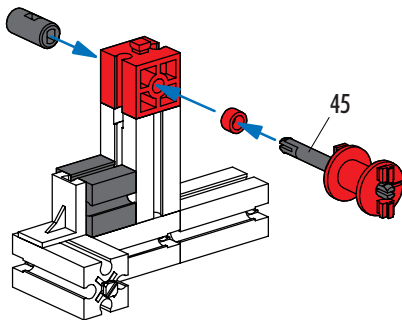
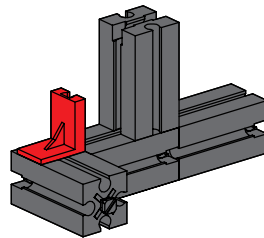
2

- 2 x [Yellow Technic Beam 75]
- 2 x [Red Technic Gear]
- 1 x [Red Technic Pin]
- 1 x [Grey Technic Pin 60]

60

3

- 4 x [Grey Technic Pin]
- 1 x [Red Technic Pin]



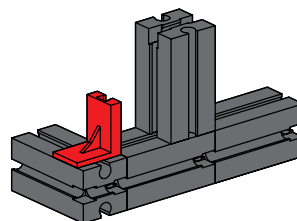
4

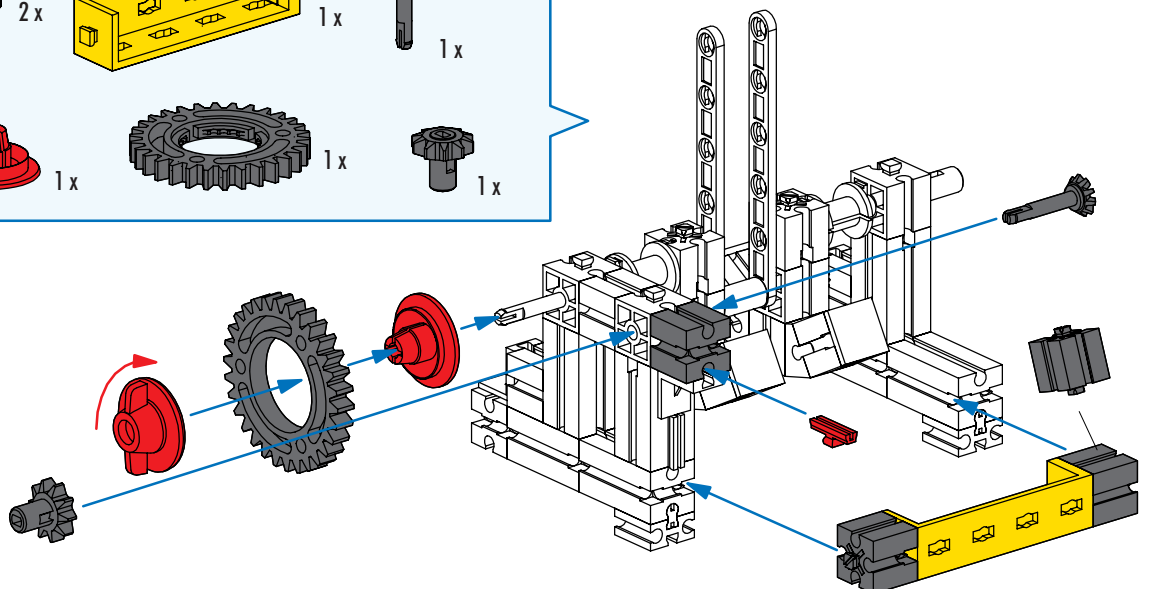
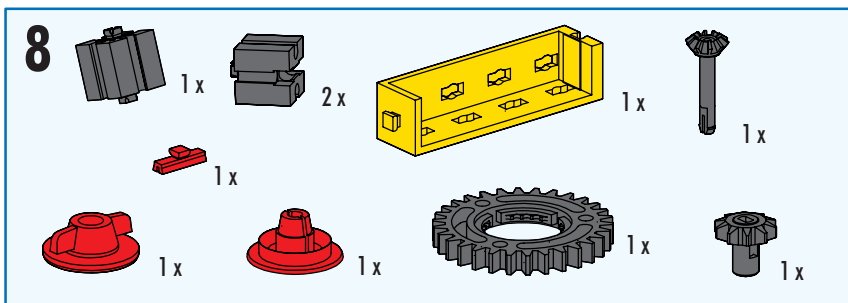
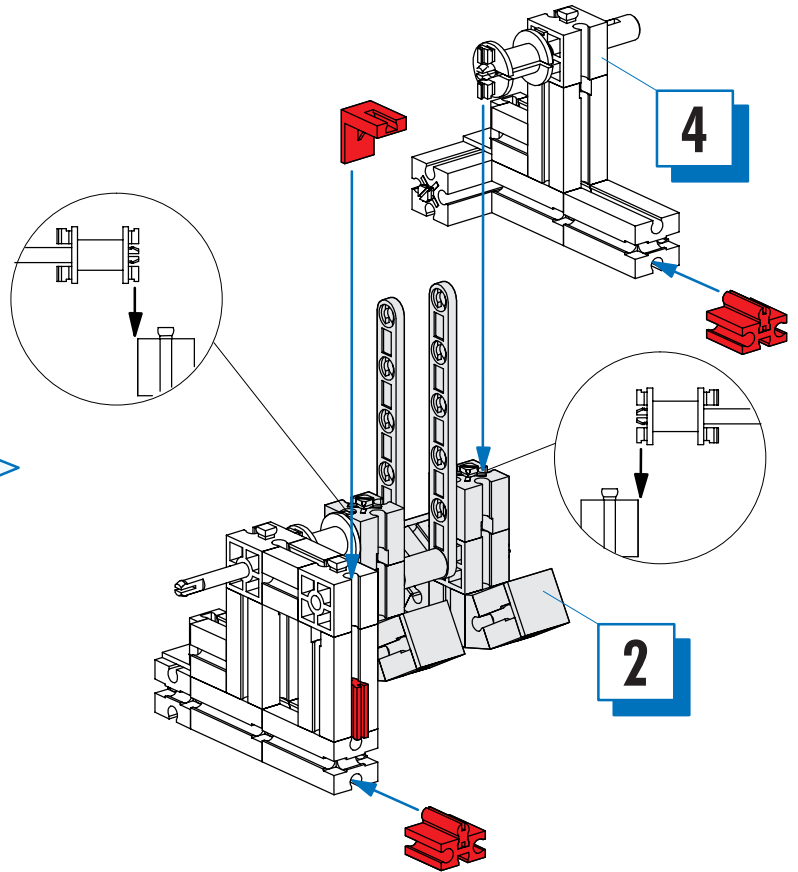
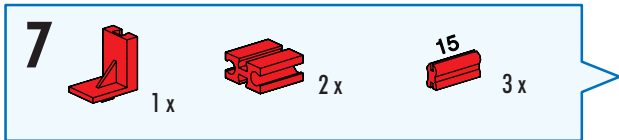
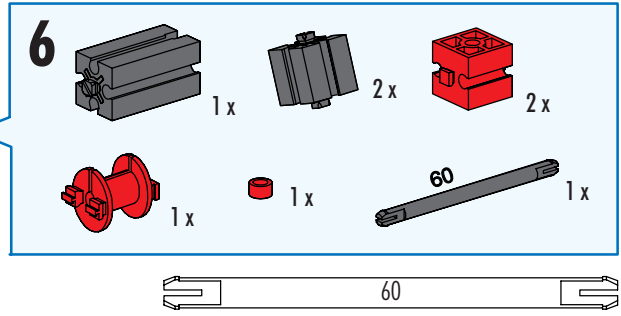
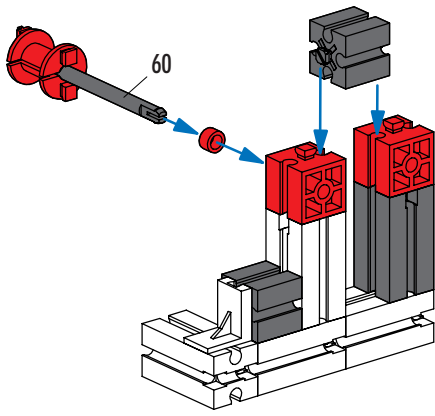
- 1 x [Grey Technic Pin]
- 1 x [Red Technic Connector]
- 1 x [Red Technic Pin]
- 1 x [Red Technic Gear]
- 1 x [Grey Technic Pin]
- 1 x [Grey Technic Pin 45]

45

5

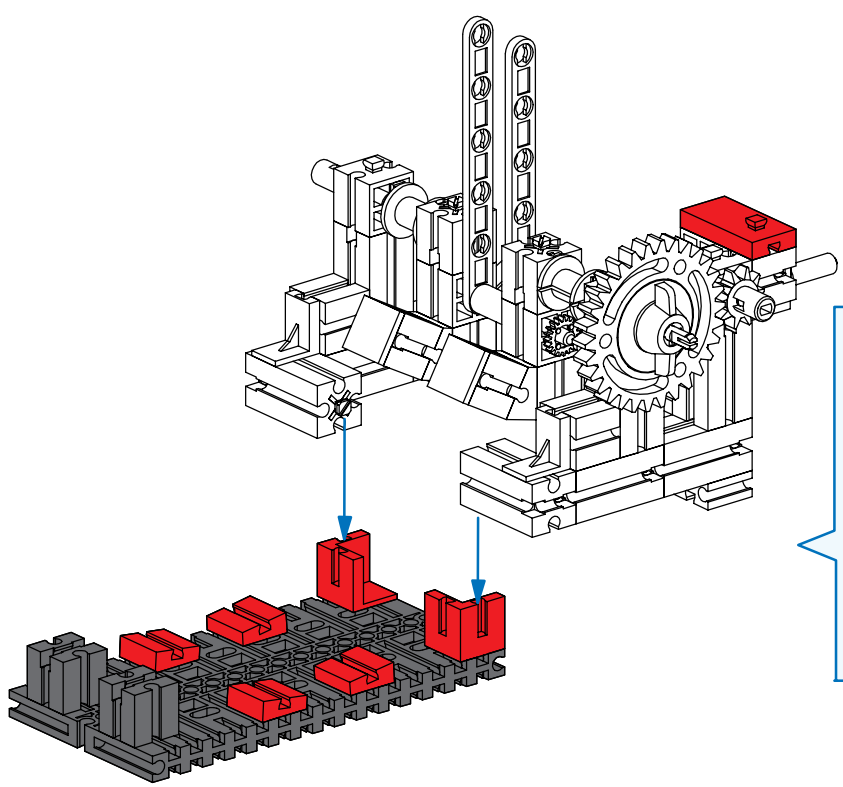
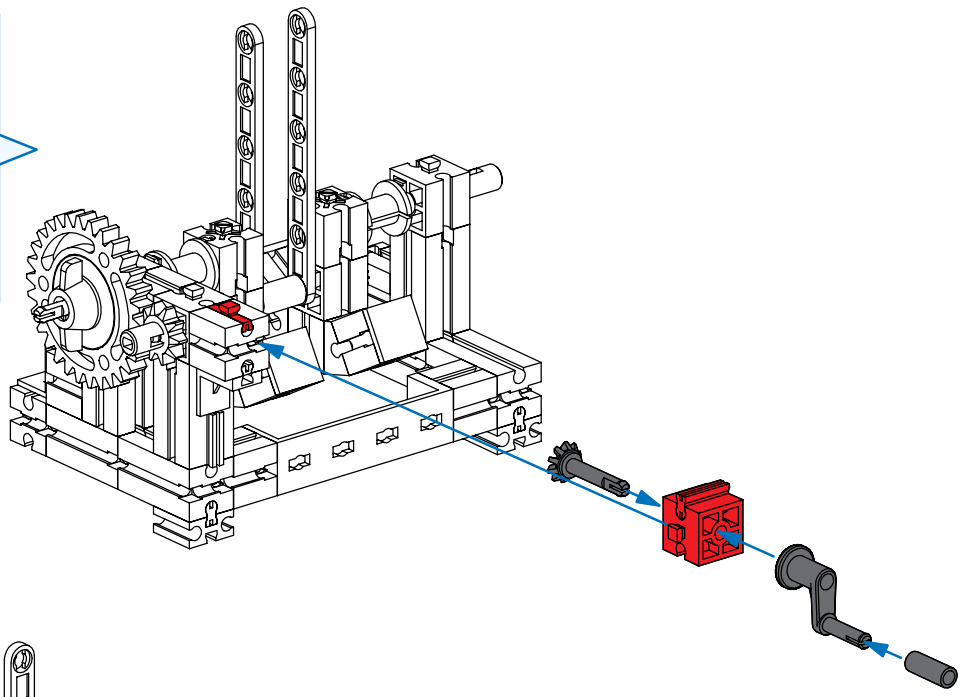
- 4 x [Grey Technic Pin]
- 1 x [Red Technic Pin]





9

- 1x Red 2-way connector
- 1x Grey Technic axle with a hole
- 1x Red 1x5 Technic brick with a hole
- 1x Grey Technic axle with a hole
- 1x Red 1x2 Technic brick with a hole
- 1x Grey Technic axle with a hole
- 1x Grey Technic axle with a hole

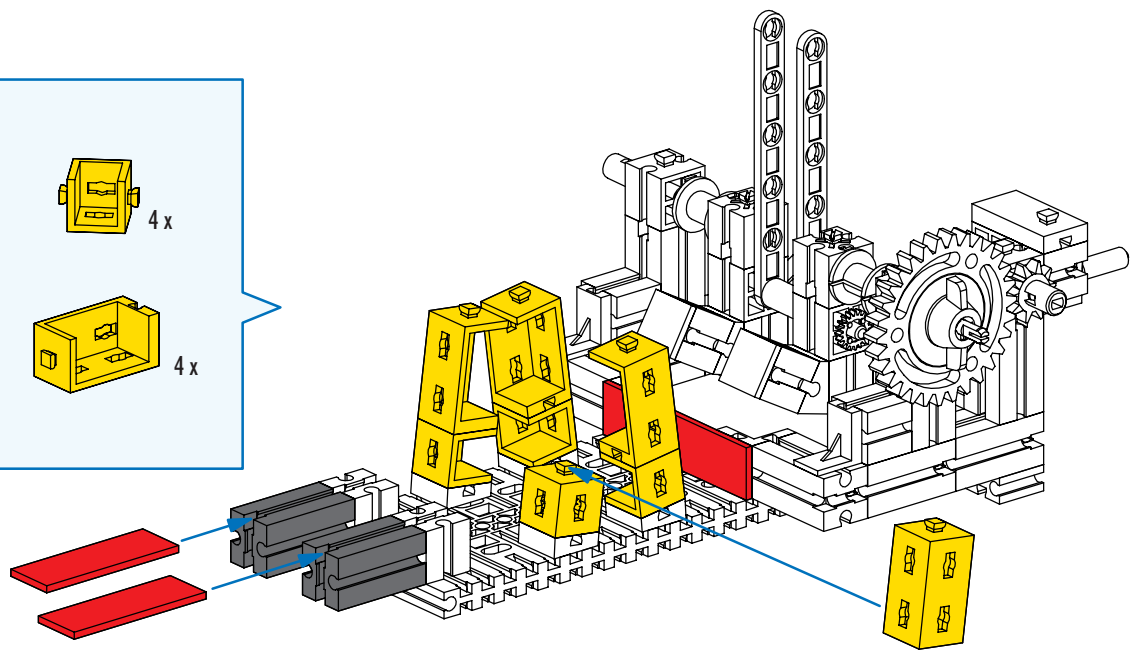


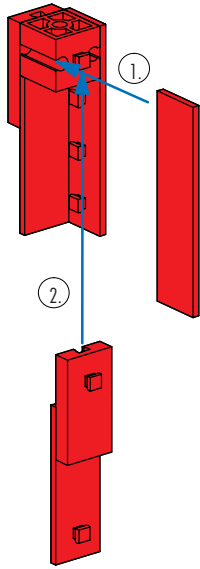
10

- 1x Grey Technic beam (1x10)
- 1x Red 1x5 Technic brick with a hole
- 4x Red 7.5 degree Technic connectors
- 1x Red 1x2 Technic brick with a hole
- 2x Red 1x2 Technic brick with a hole
- 2x Grey Technic axle with a hole

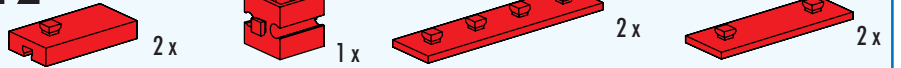
11

- 2x Grey Technic axle with a hole
- 4x Yellow Technic axle with a hole
- 2x Red 1x5 Technic brick with a hole
- 4x Yellow Technic axle with a hole
- 1x Red 1x5 Technic brick with a hole

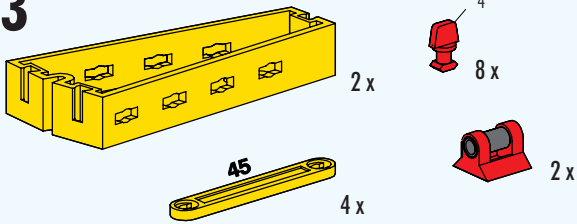




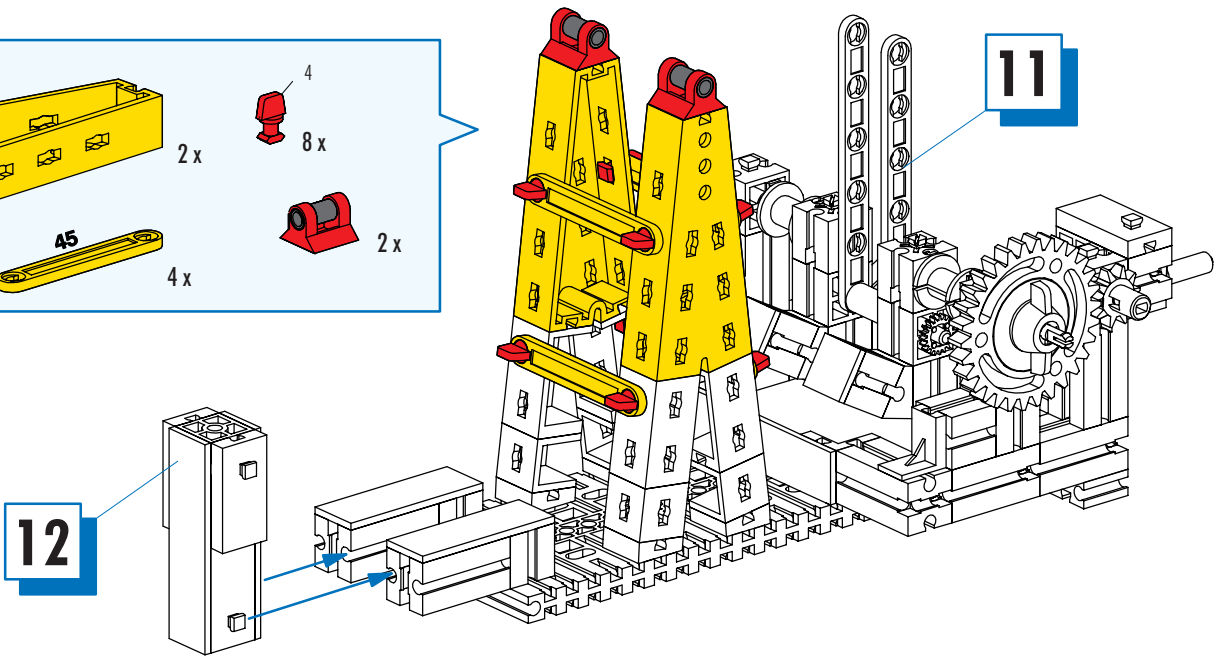
12



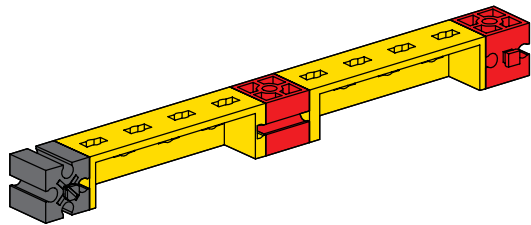
13



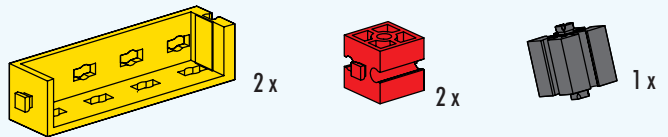
11



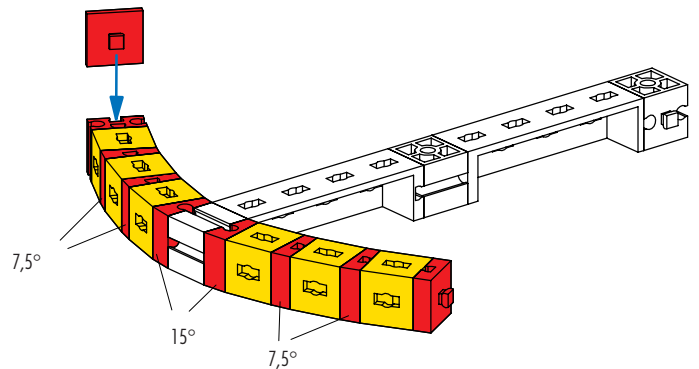
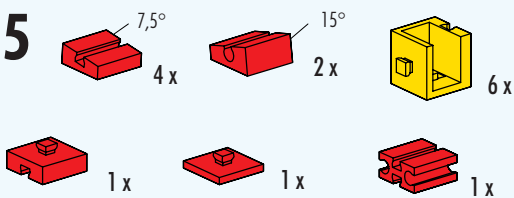
12



14

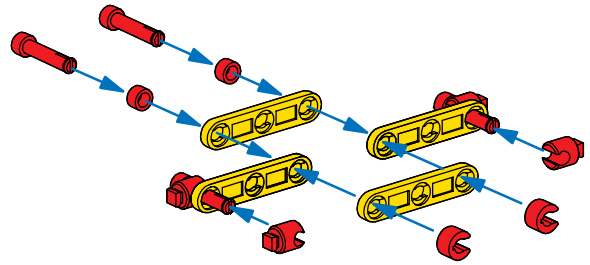


15

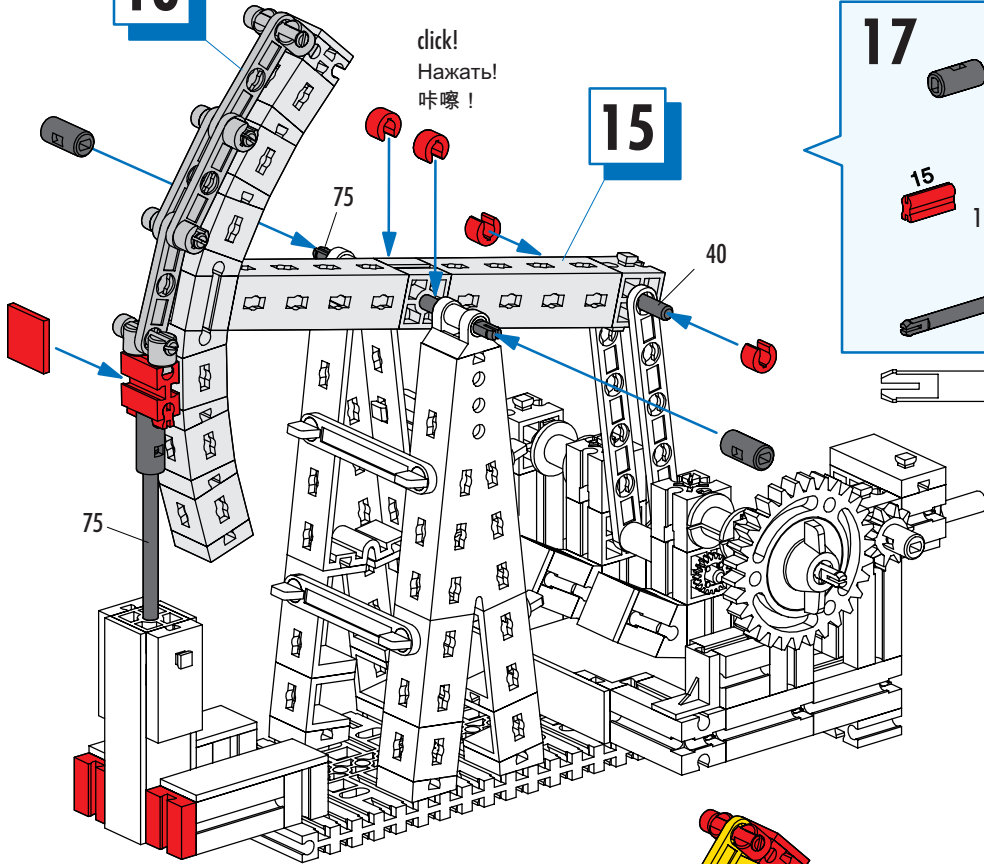


16

- 30 4x
- 4x
- 4x
- 2x
- 2x

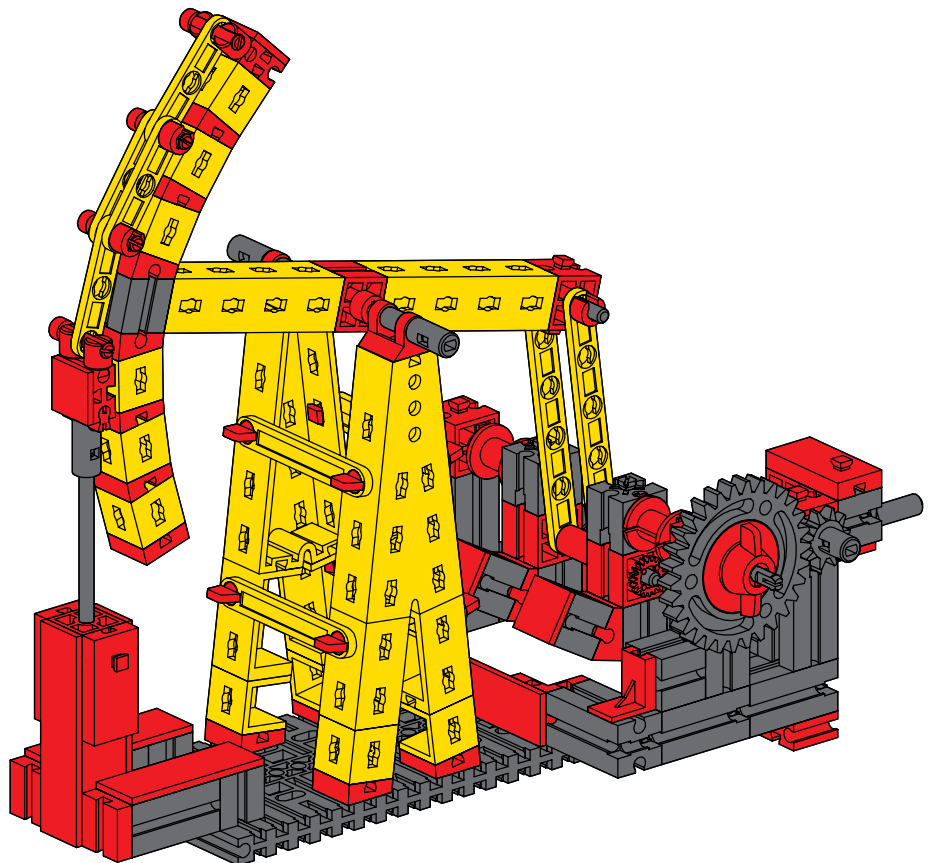
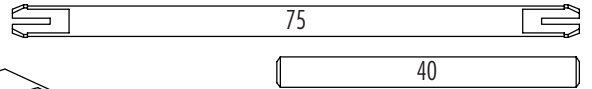


16

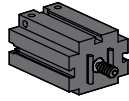


17

- 2x
- 1x
- 1x
- 15 1x
- 1x
- 4x
- 2x
- 75 2x
- 40 1x



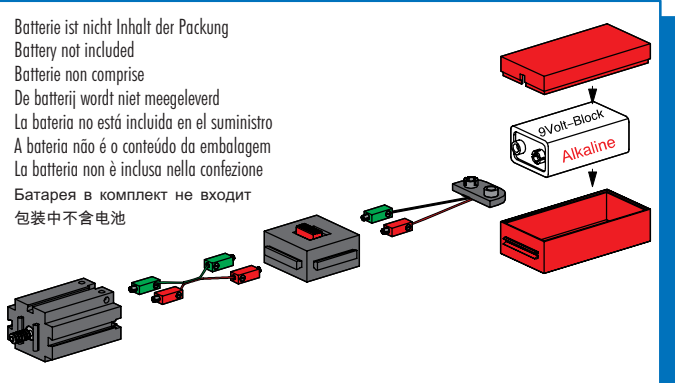
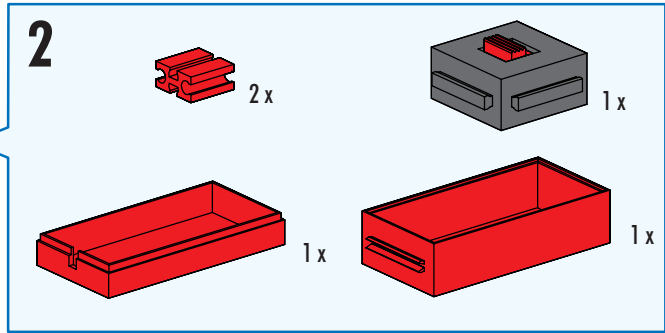
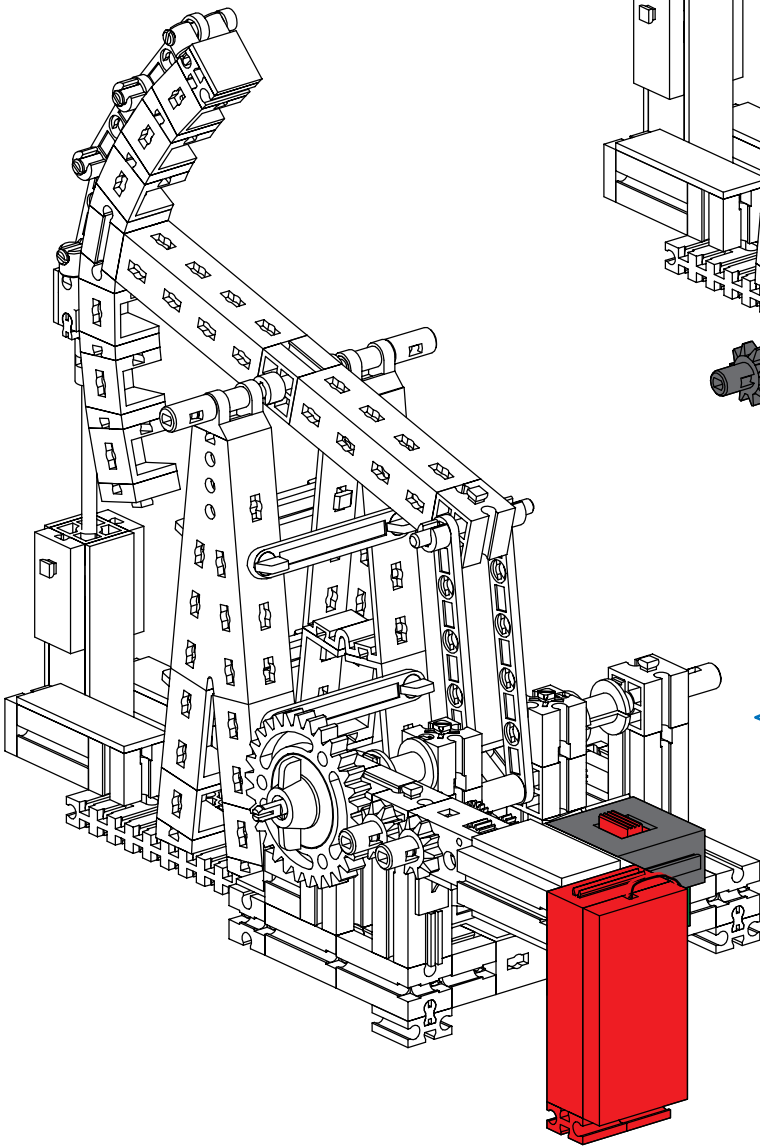
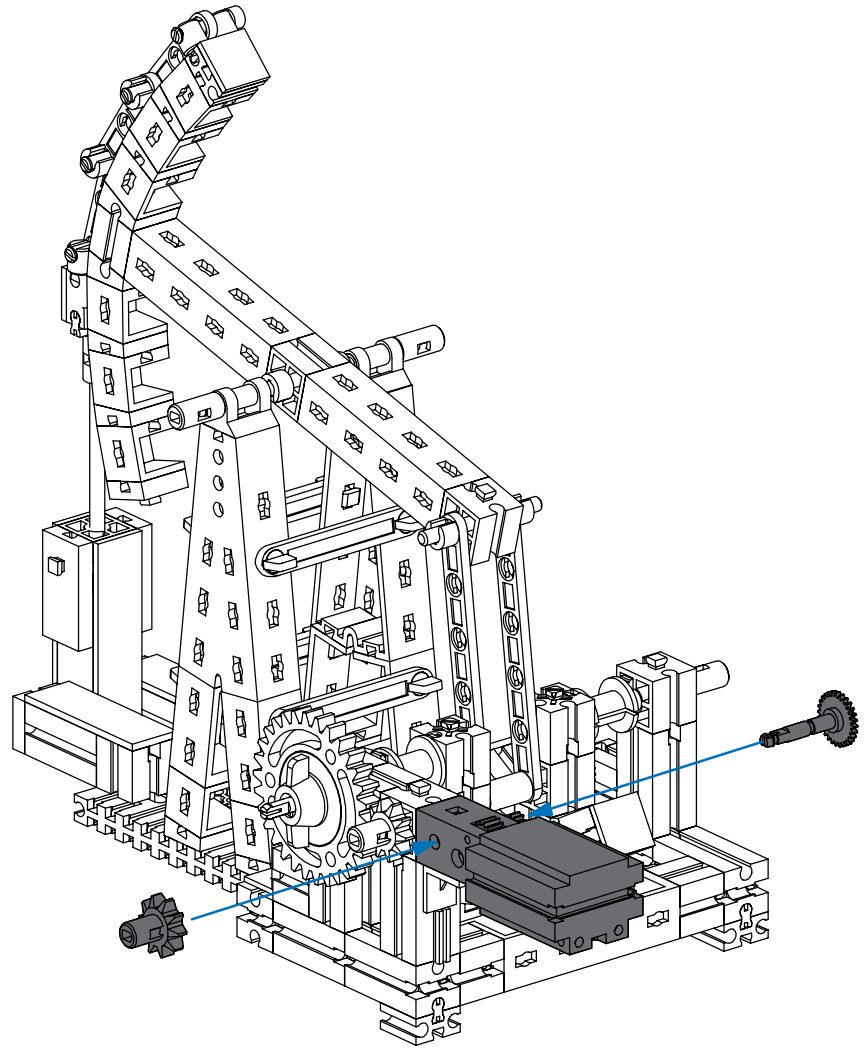
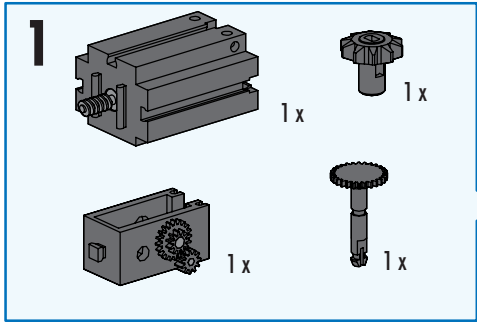
Motorisierung
Motor unit
Motorisation

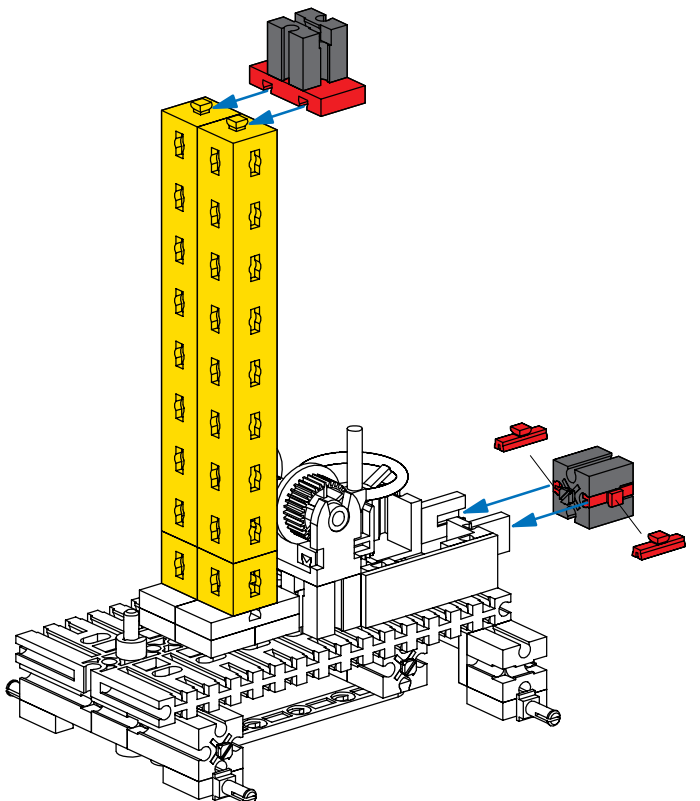
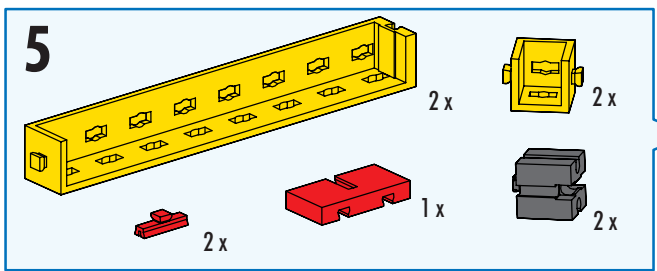
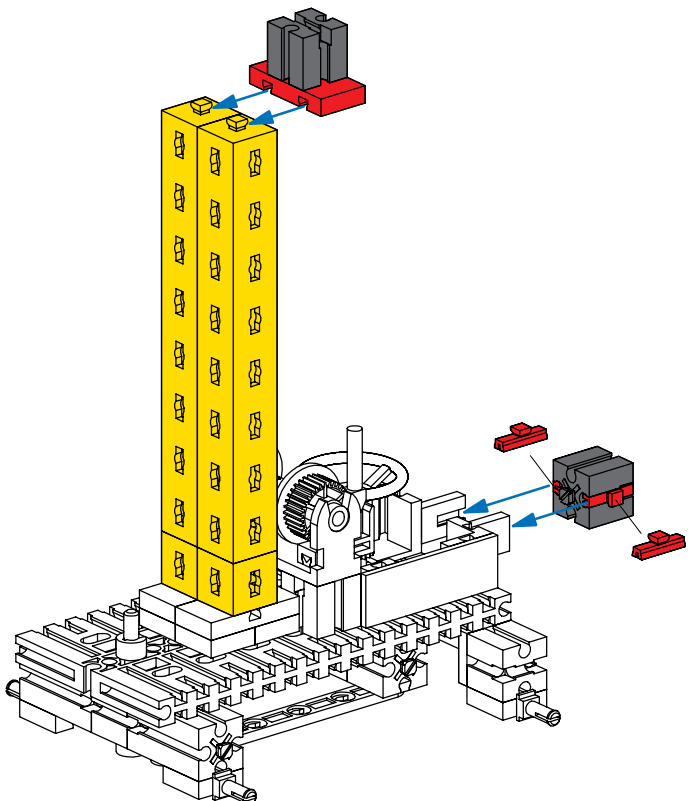
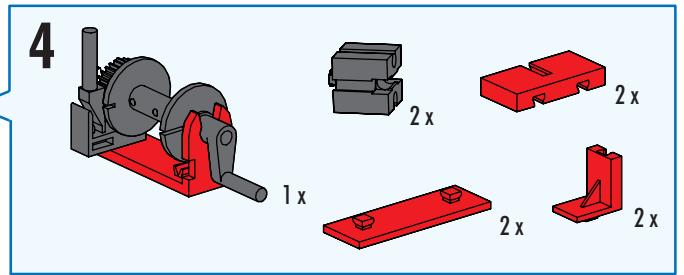
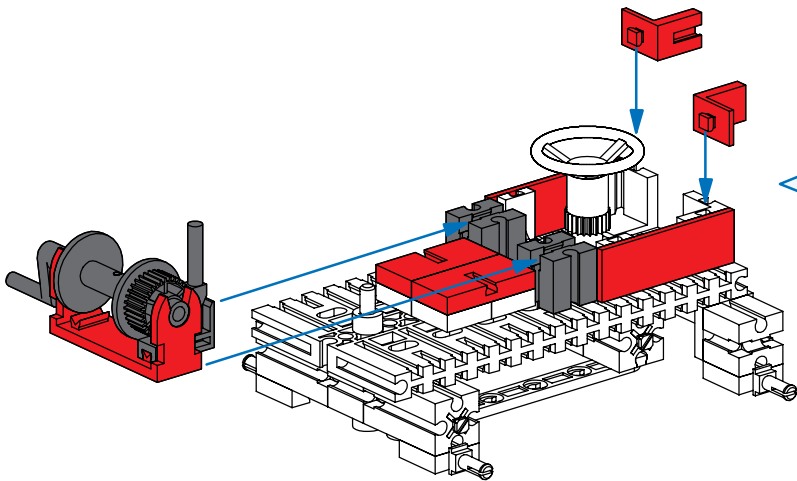
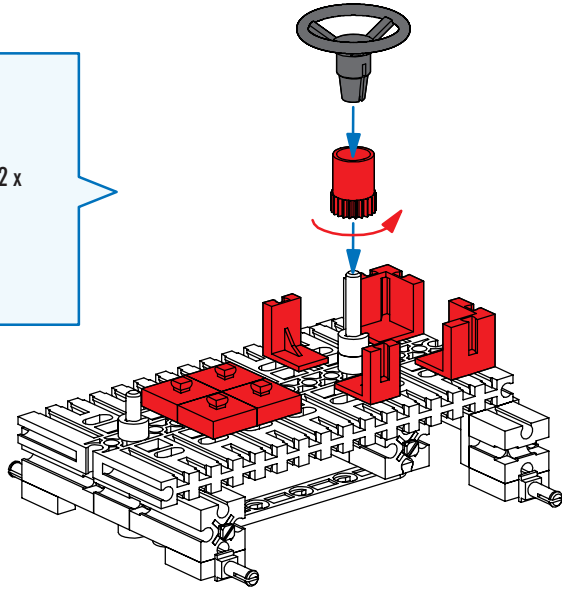
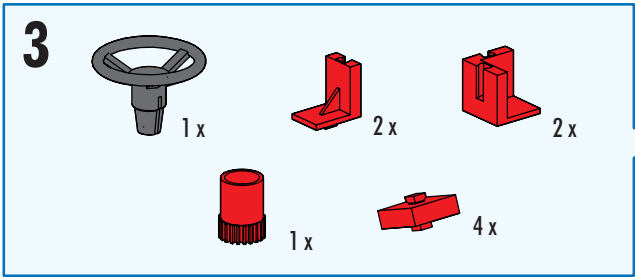


Motorisering
Motorización
Motorização

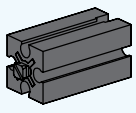


Motorizzazione
Моторизация
机动化

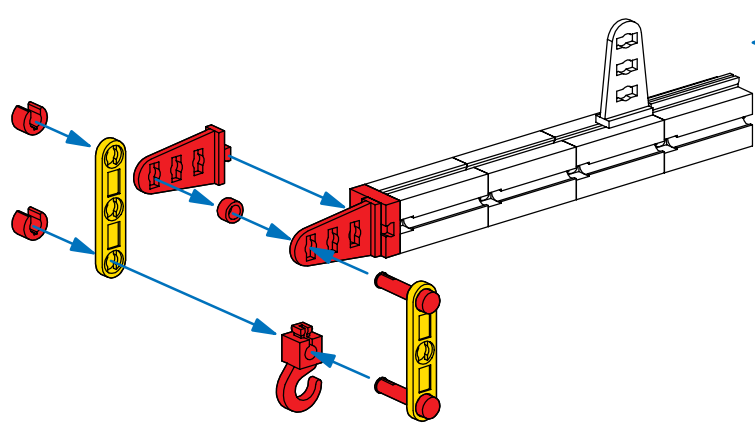
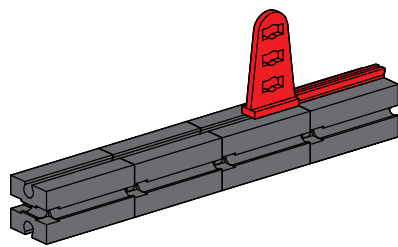
Mini - Motor
Set
30342












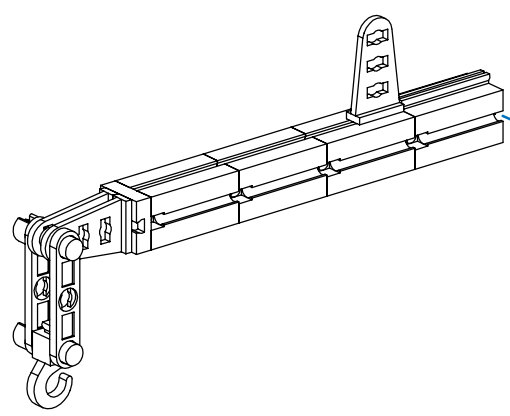
6

4 x  1 x  1 x 



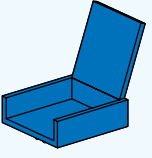




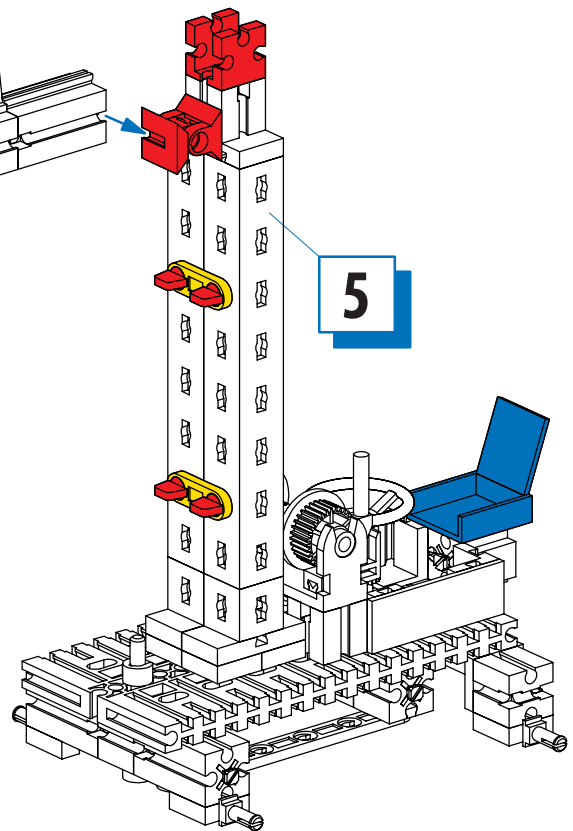
7

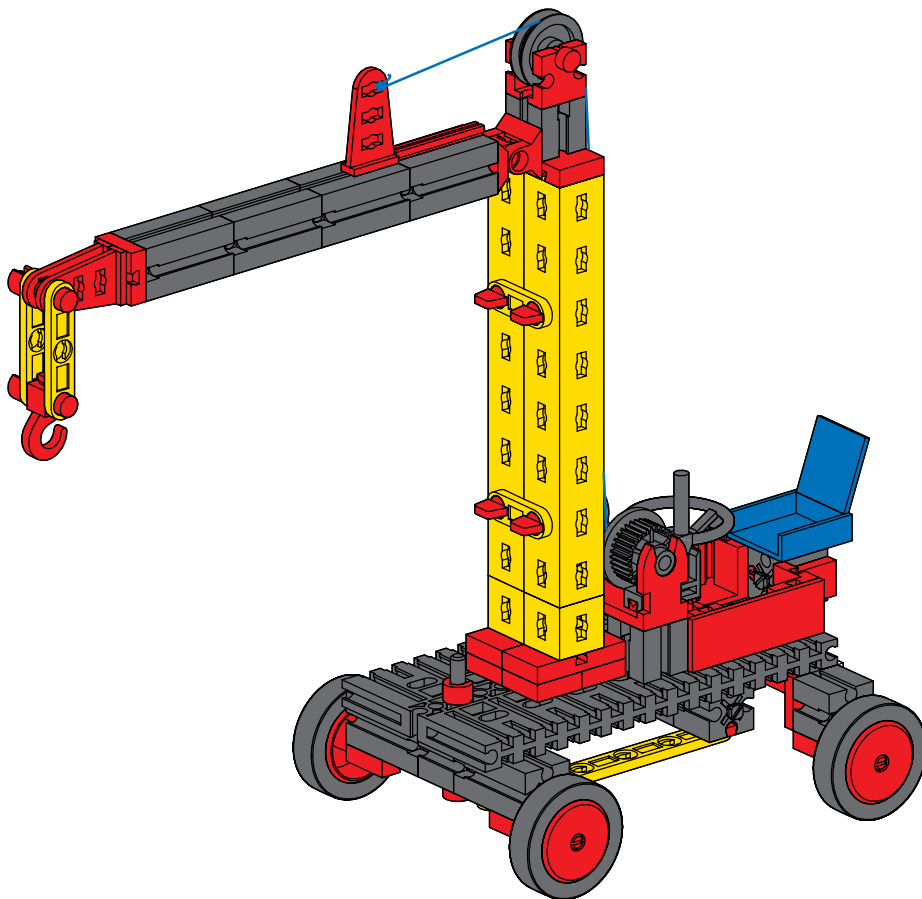
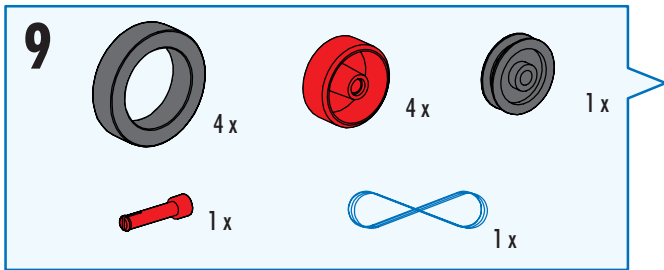
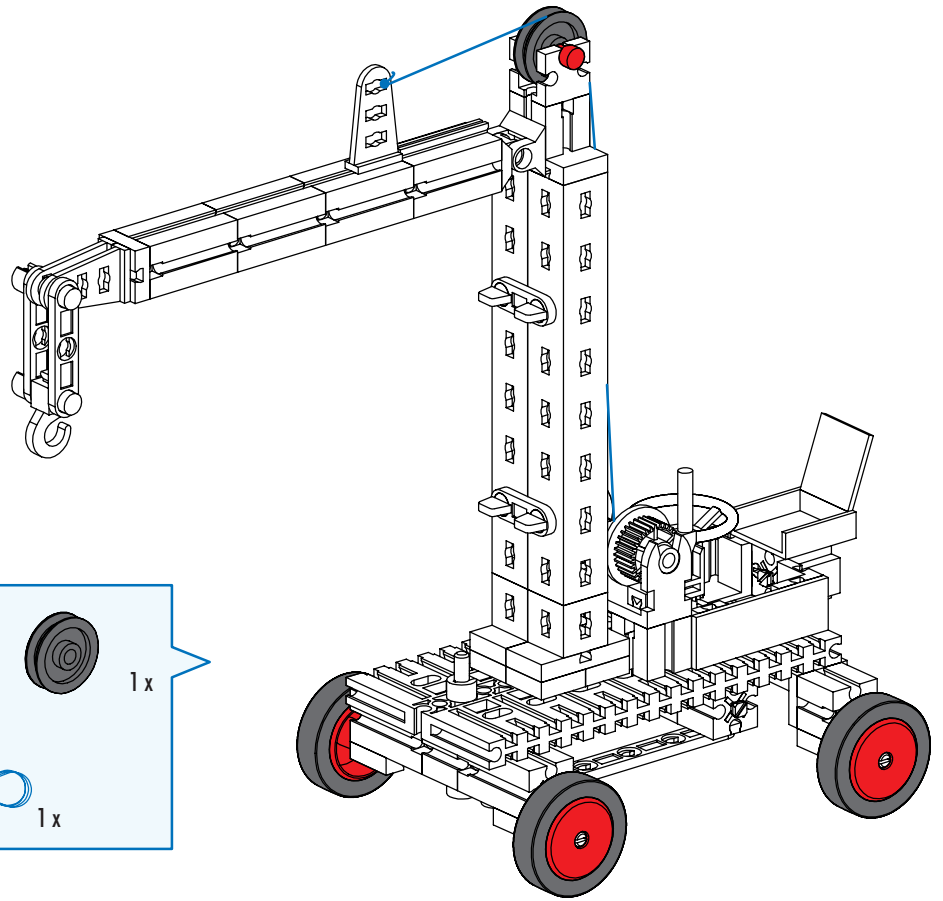
2 x  2 x  2 x 
 1 x  1 x  1 x  2 x 



8

1 x  1 x  1 x 
 2 x  4 x 

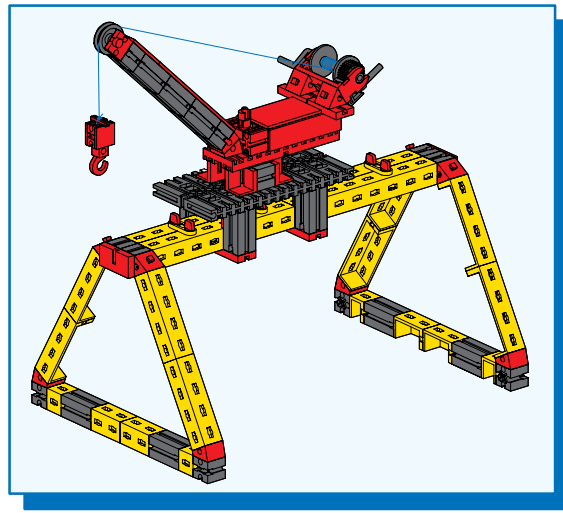




Portalkran
Gantry crane
Grue à portique

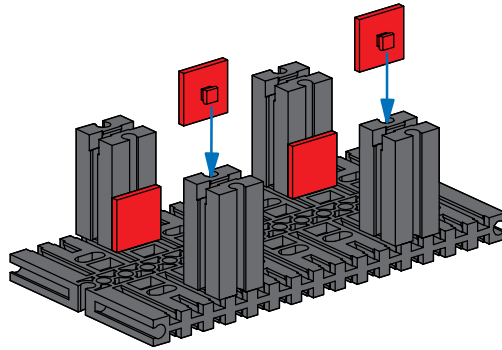
Portaalkraan
Grúa de portal
Guindaste de portal

Gru a portale
Портальный кран
龙门起重机



1

1 x
4 x
4 x



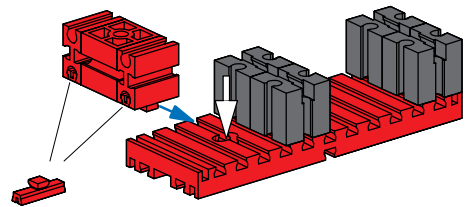
Große Bohrung
Large drilling
Alésage large
Grote boring
Perforación grande
Orificio grande
Grande foro
Большое отверстие
大孔

2

1 x
4 x
2 x
1 x

3

1 x
2 x
2 x
4 x
1 x

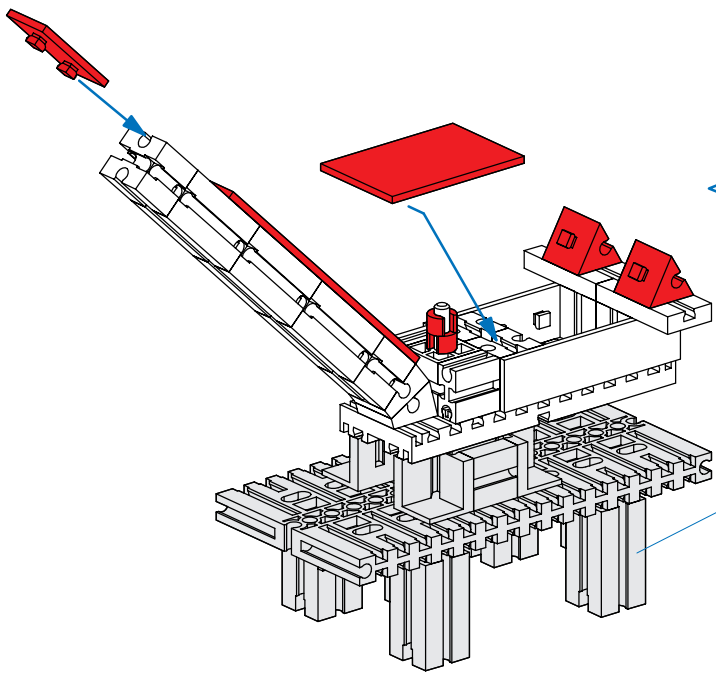


15°
30°

4

3 x
2 x
2 x
1 x
1 x
2 x

15°
30°



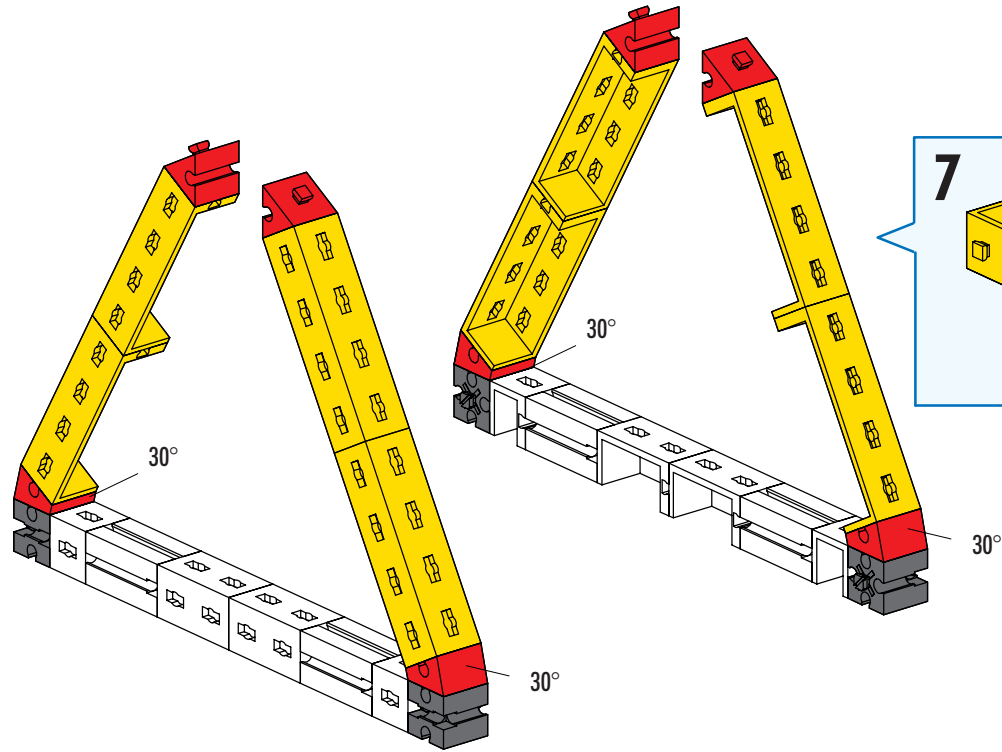
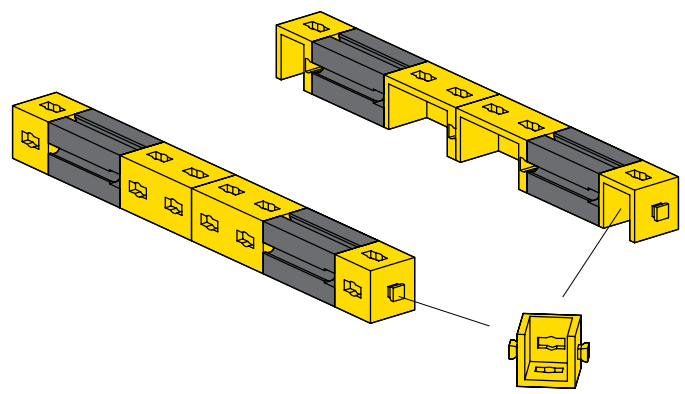
5

- 60° 2x
- Red 1x5 Technic Beam 1x
- Red 1x2 Technic Beam 1x
- Red 1x3 Technic Plate 1x
- Red Pin 2x

2

6

- Grey Technic Axle 4x
- Yellow Technic Connector 4x
- Yellow Technic Connector 2x
- Yellow Technic Connector 2x

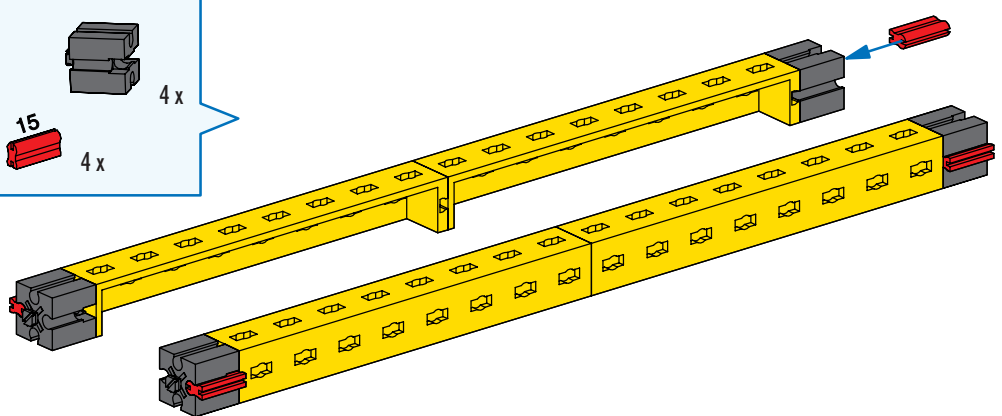


7

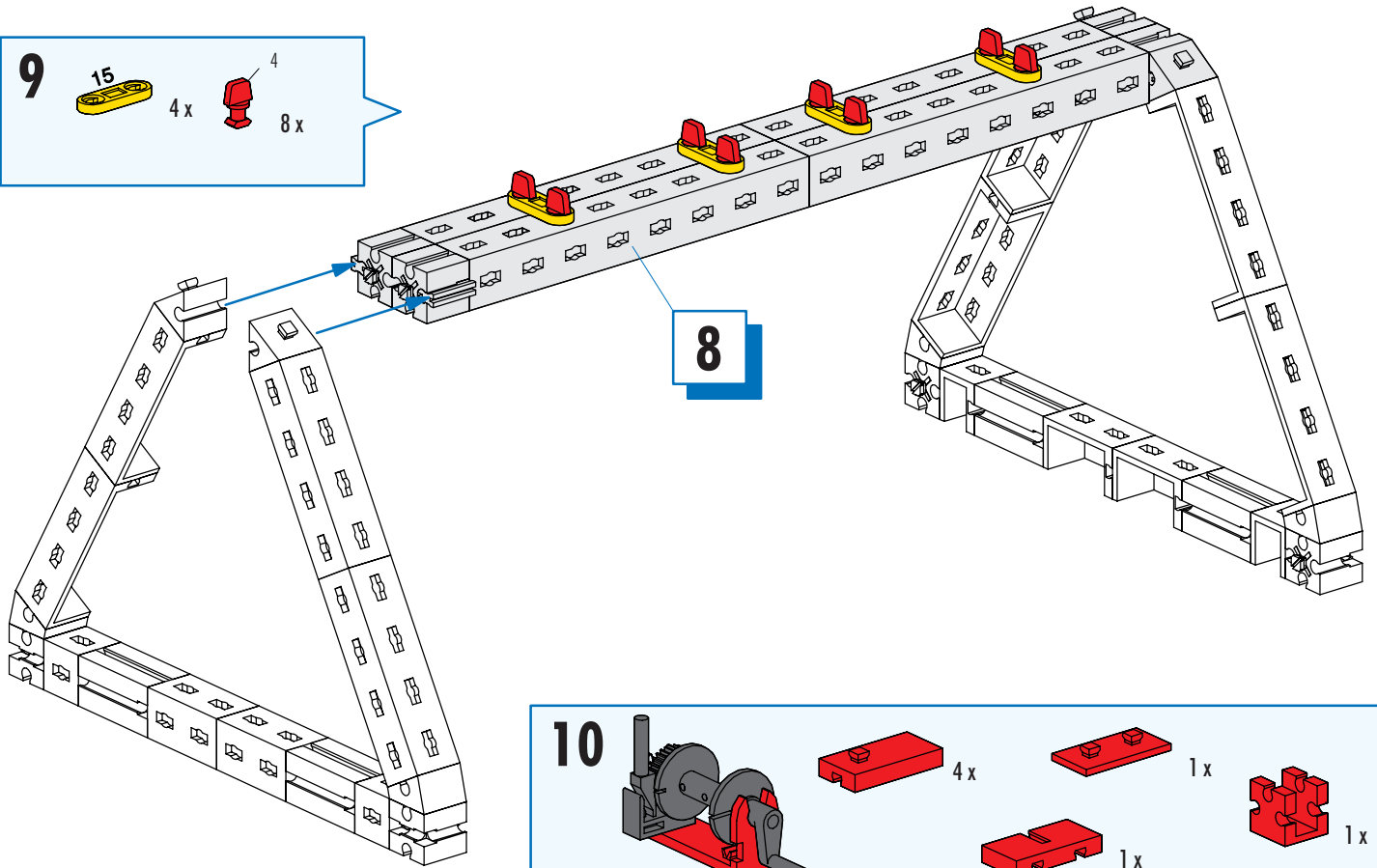
- Yellow Technic Beam 8x
- 60° 4x
- Grey Technic Axle 4x
- 30° 4x

8

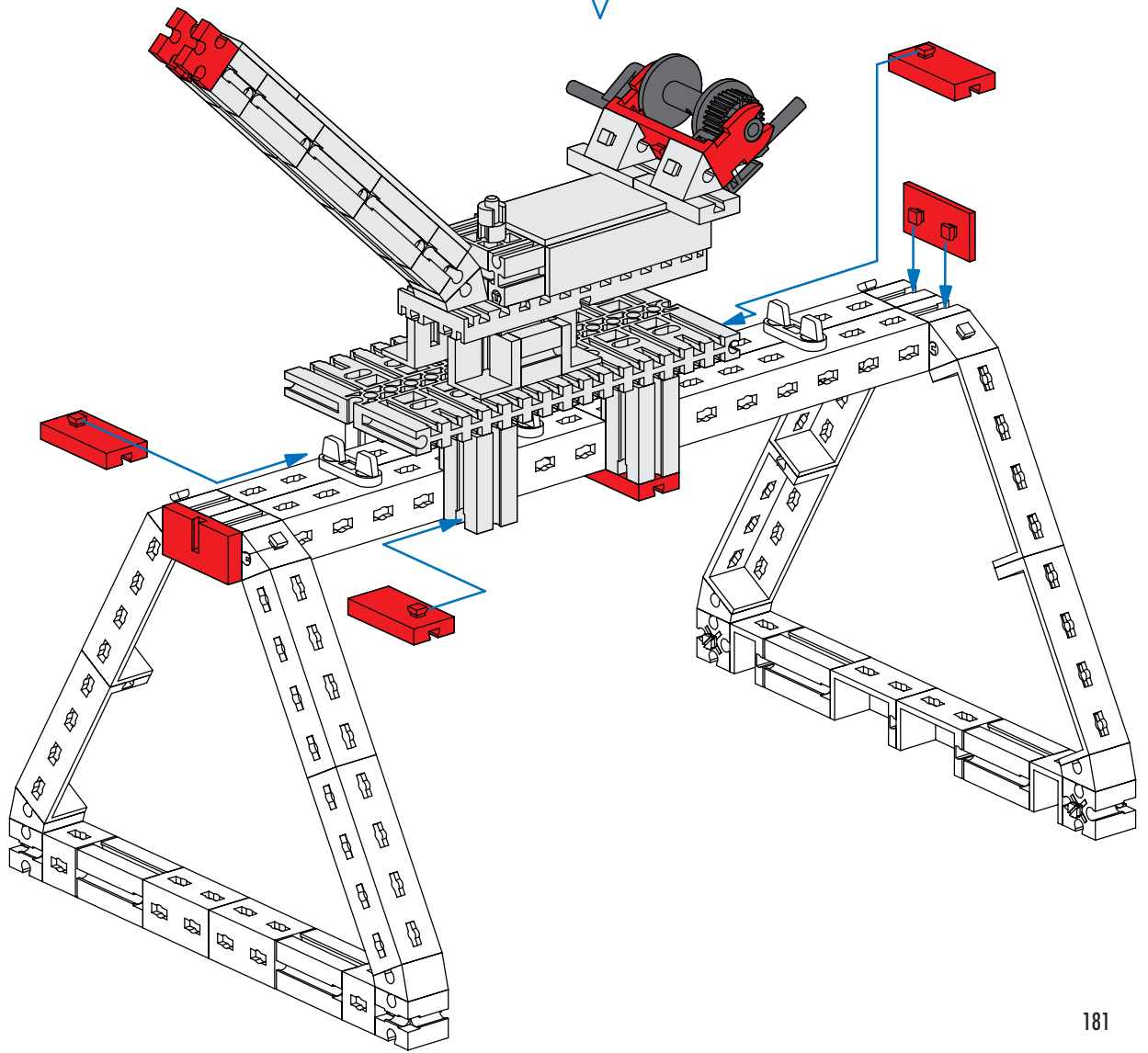
- Yellow Technic Beam 4x
- Grey Technic Axle 4x
- Red Technic Pin 15 4x



9 15 4x ⁴ 8x



10



11



1x



1x



2x



1x



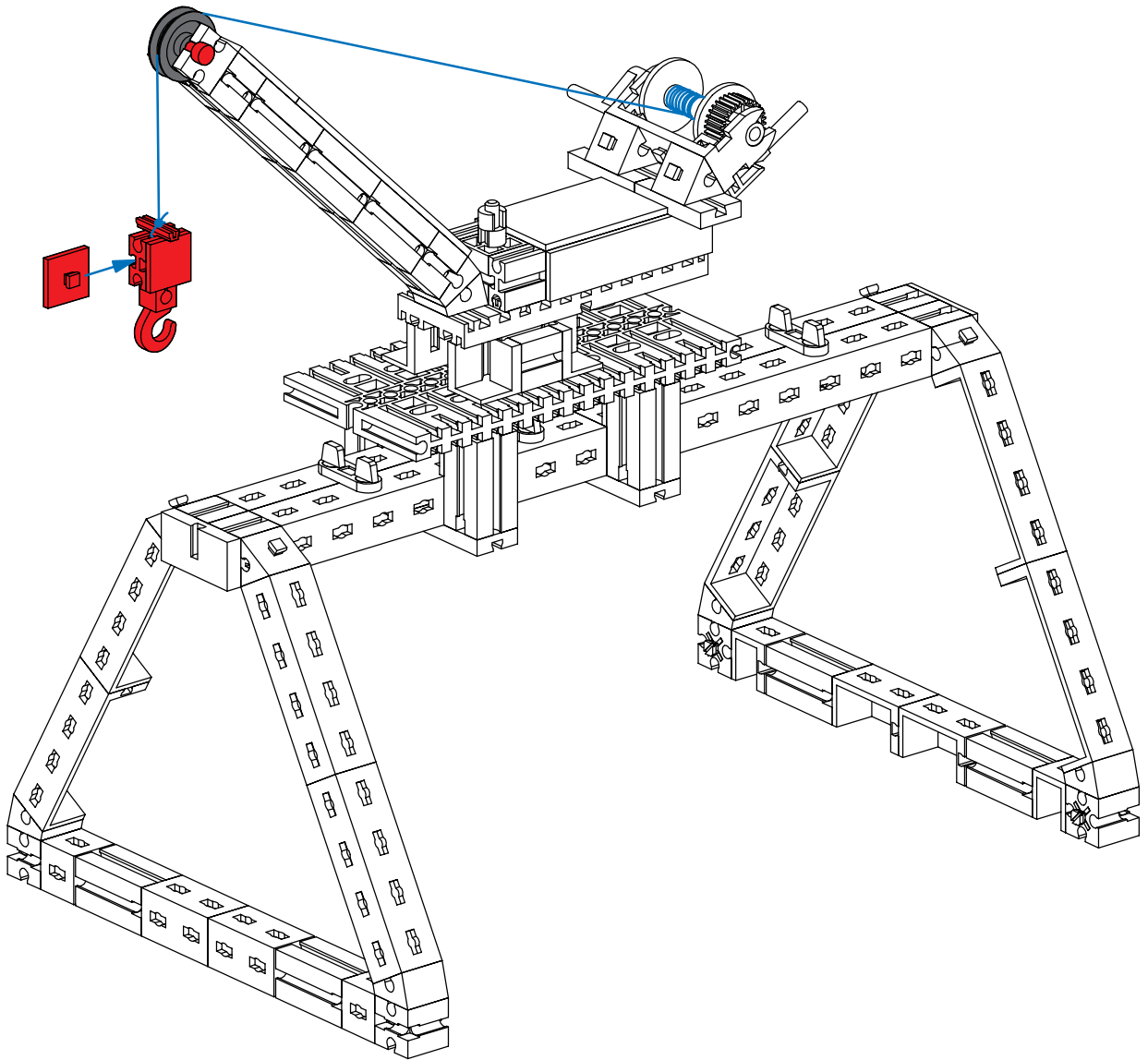
1x

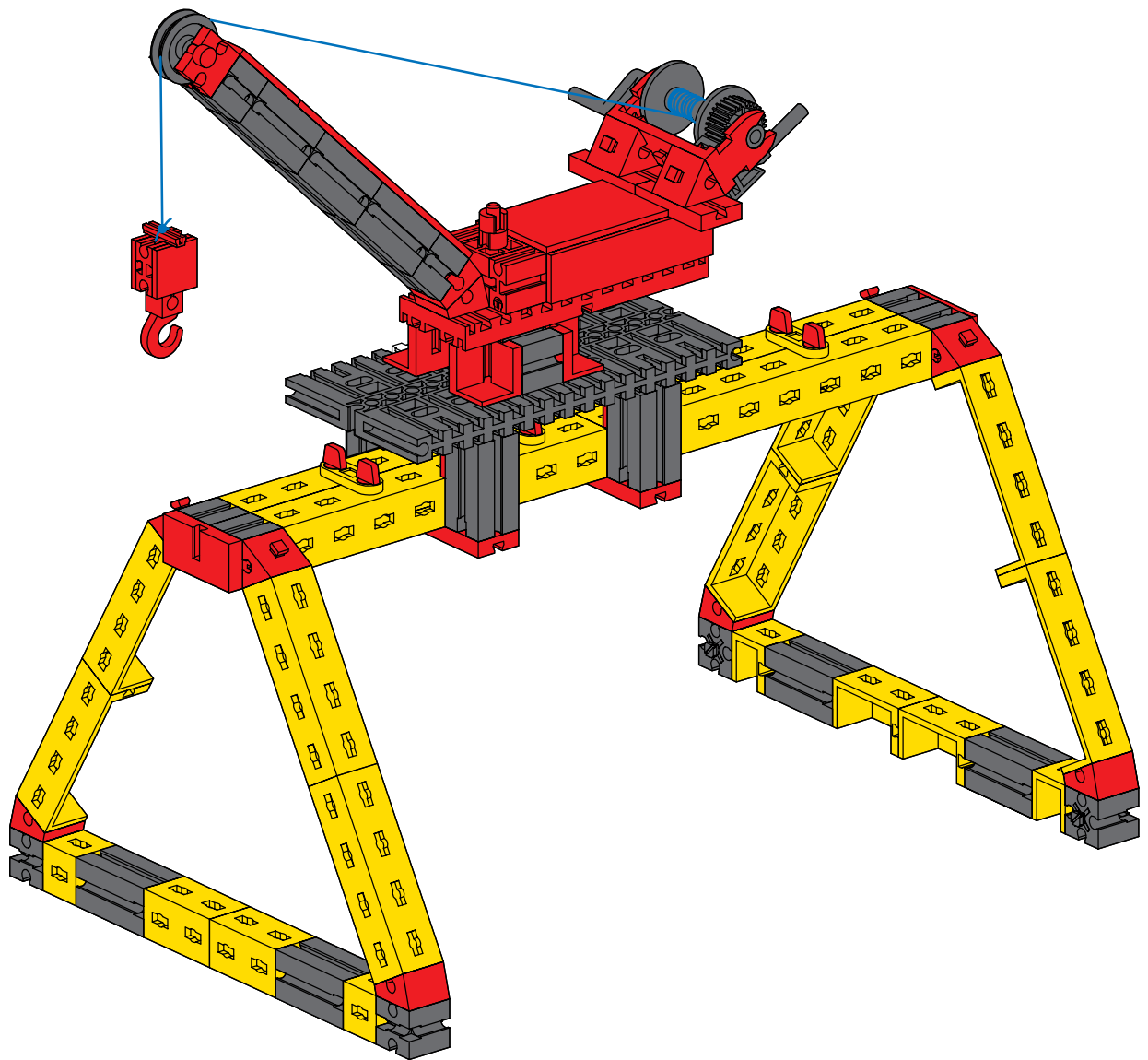


1x



1x

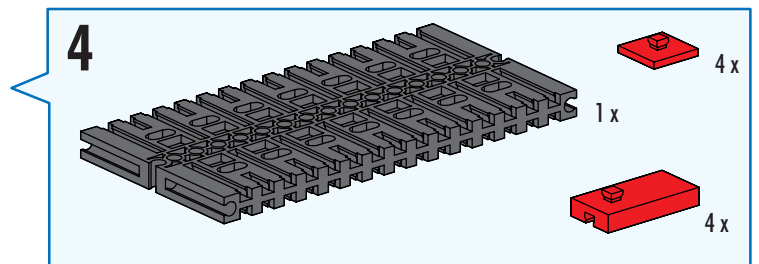
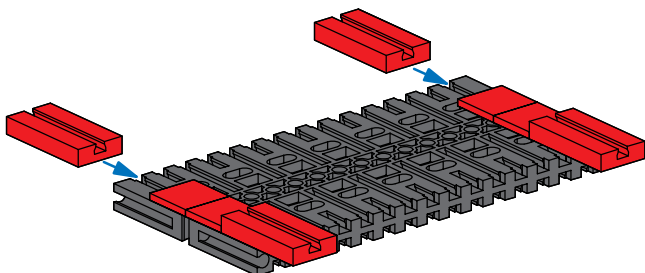
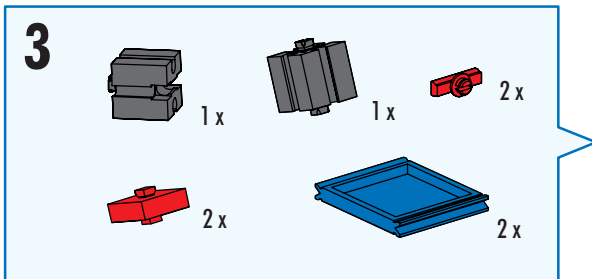
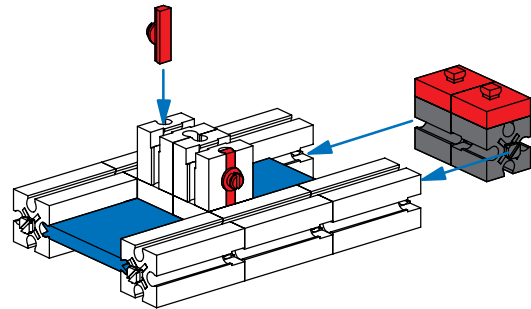
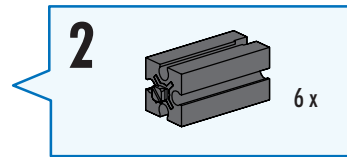
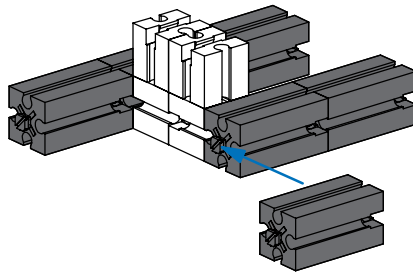
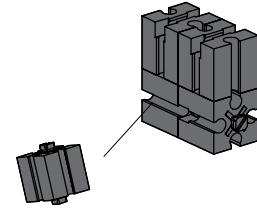
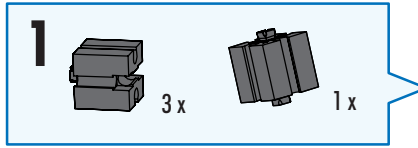
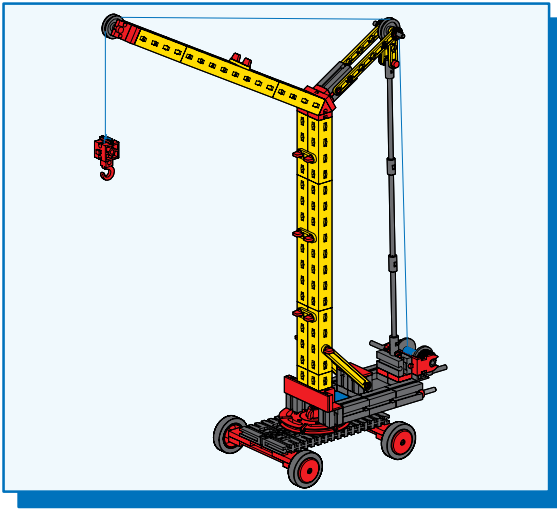




Baukran
Construction Crane
Grue de chantier

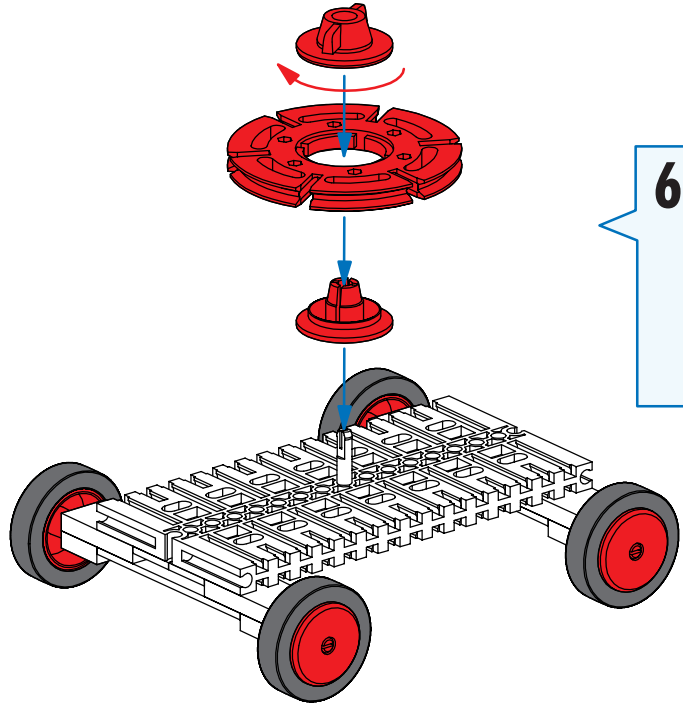
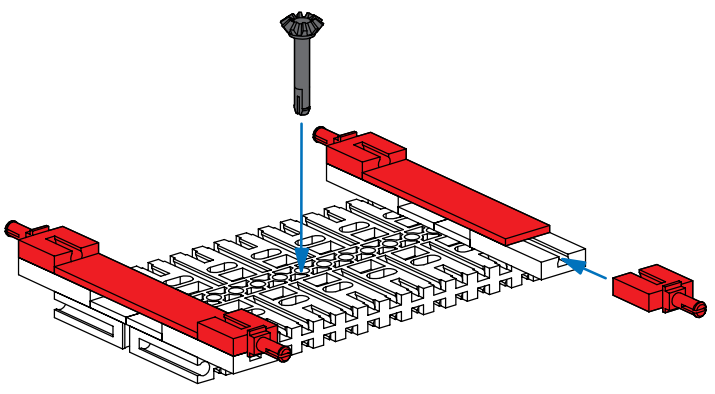
Bouwkraan
Grúa de obra
Guindaste de obras

Gru per costruzioni
Строительный кран
建筑用起重机



5

- 1 x [Grey Pin]
- 2 x [Red 1x3 Technic Beam]
- 4 x [Red 1x2 Technic Connector]

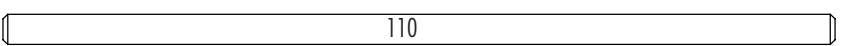


6

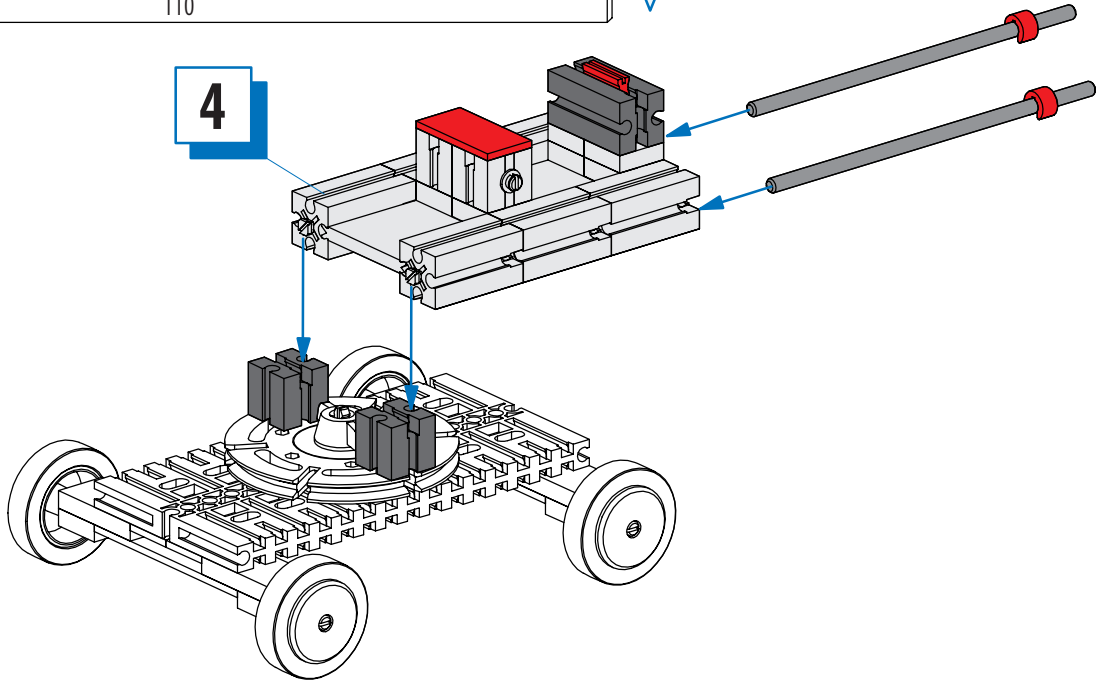
- 1 x [Red Gear]
- 1 x [Red Gear]
- 4 x [Red Gear]
- 4 x [Grey Ring]

7

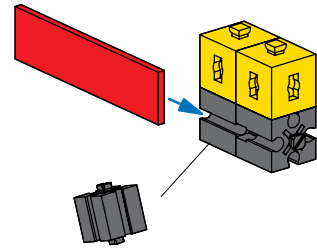
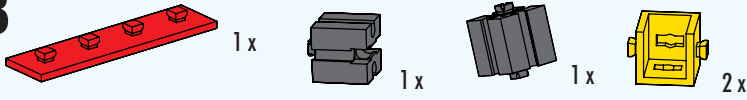
- 1 x [Grey 1x2 Technic Beam]
- 2 x [Grey 1x2 Technic Beam]
- 15 [Red 1x2 Technic Connector]
- 1 x [Red 1x3 Technic Beam]
- 2 x [Red 1x2 Technic Connector]
- 2 x [Grey Pin 110]



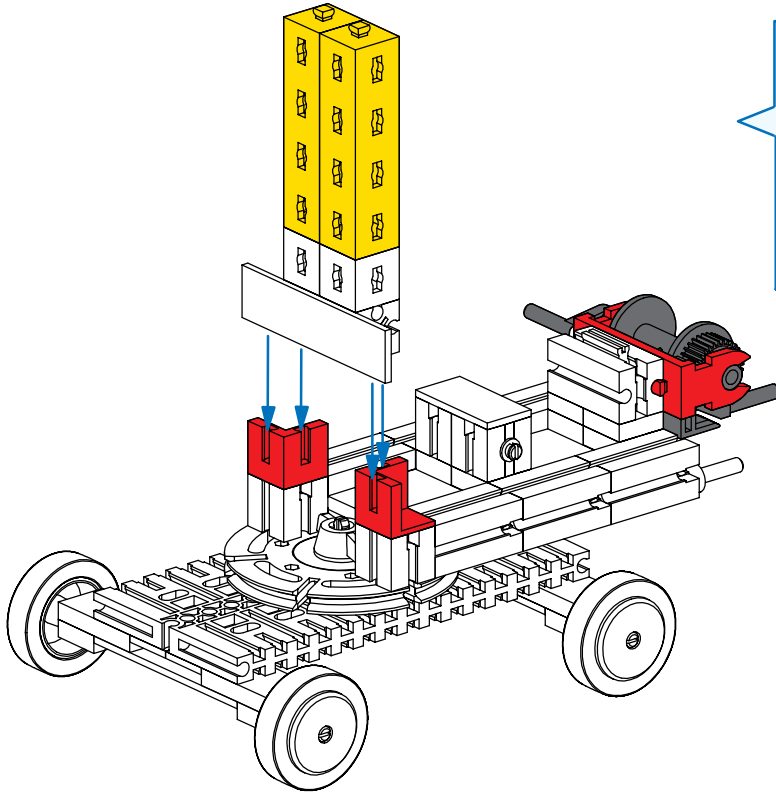
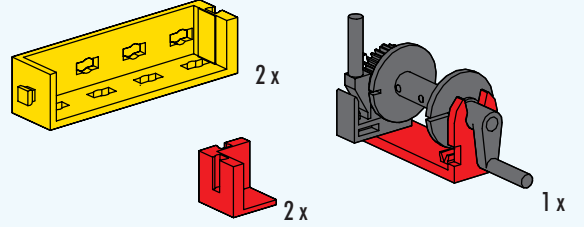
4



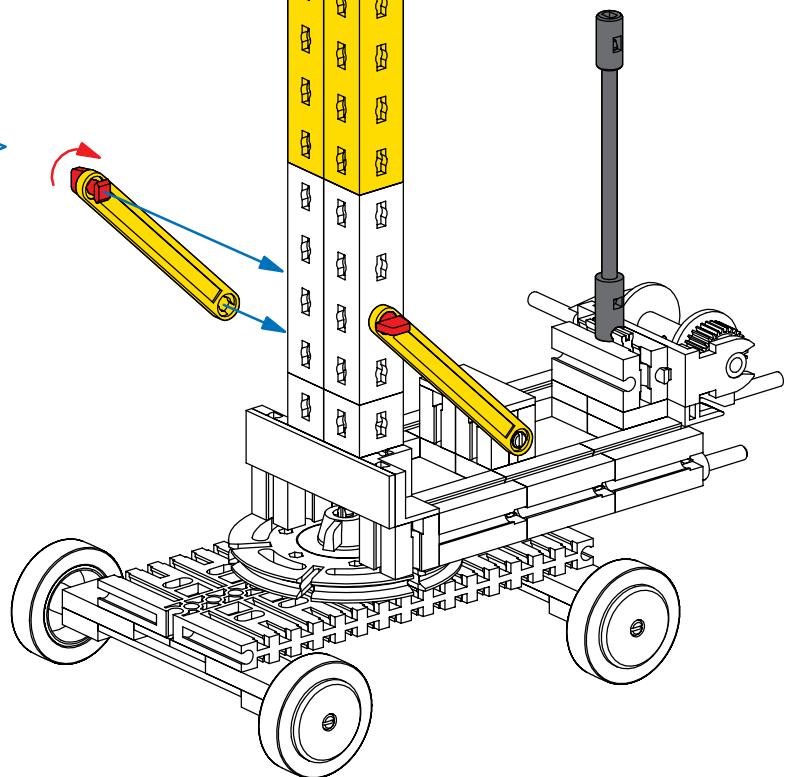
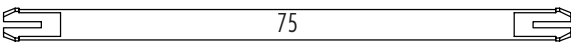
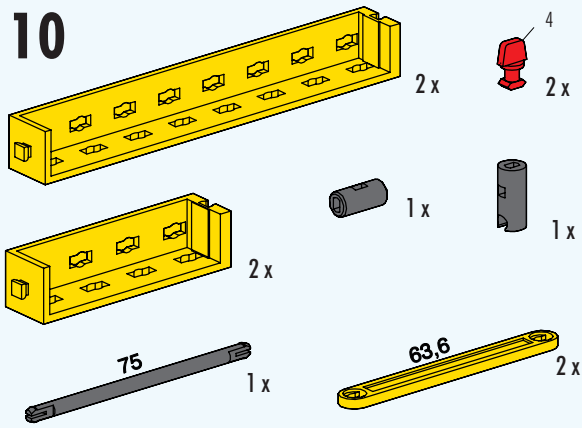
8

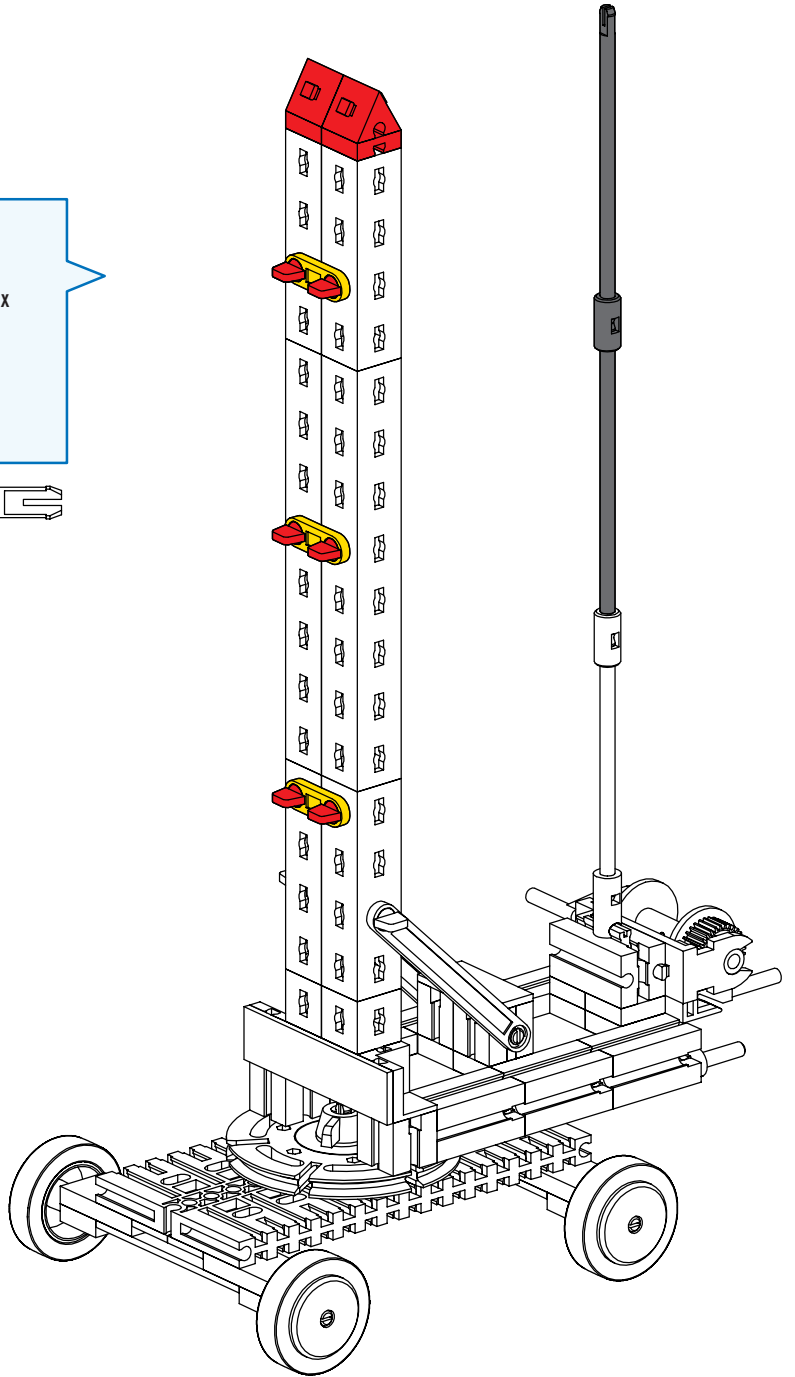
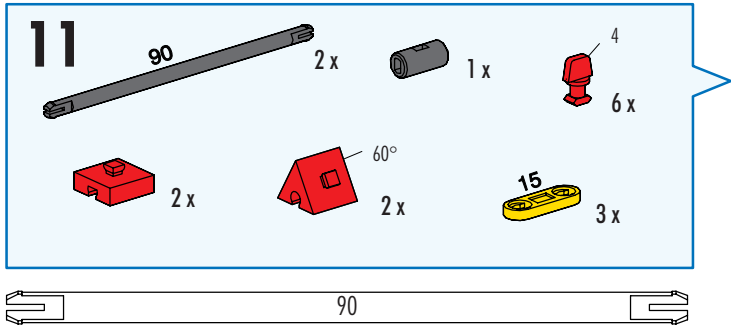


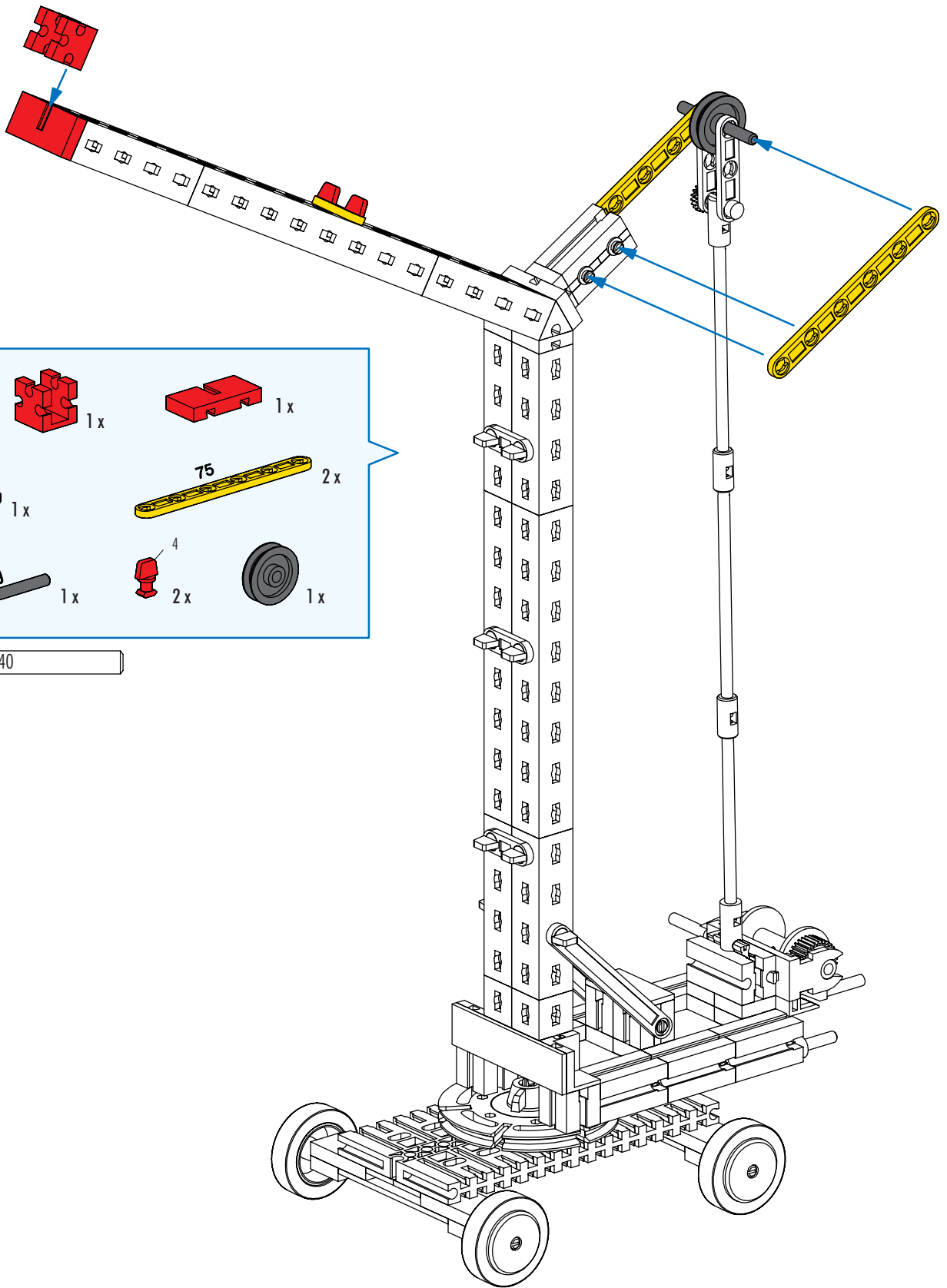
9



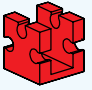
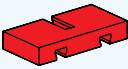

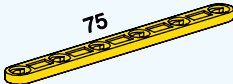



10

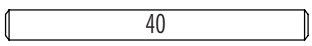




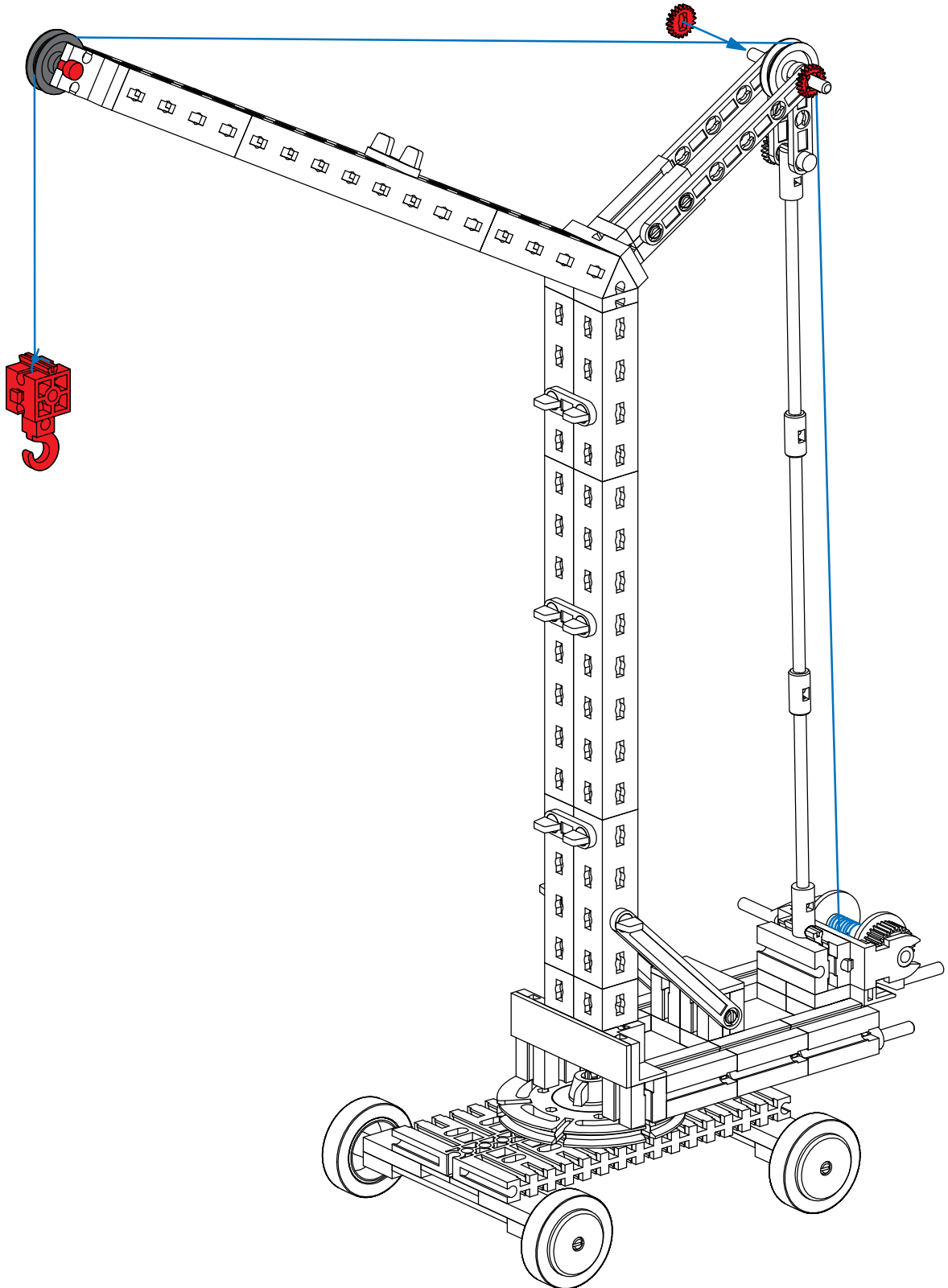


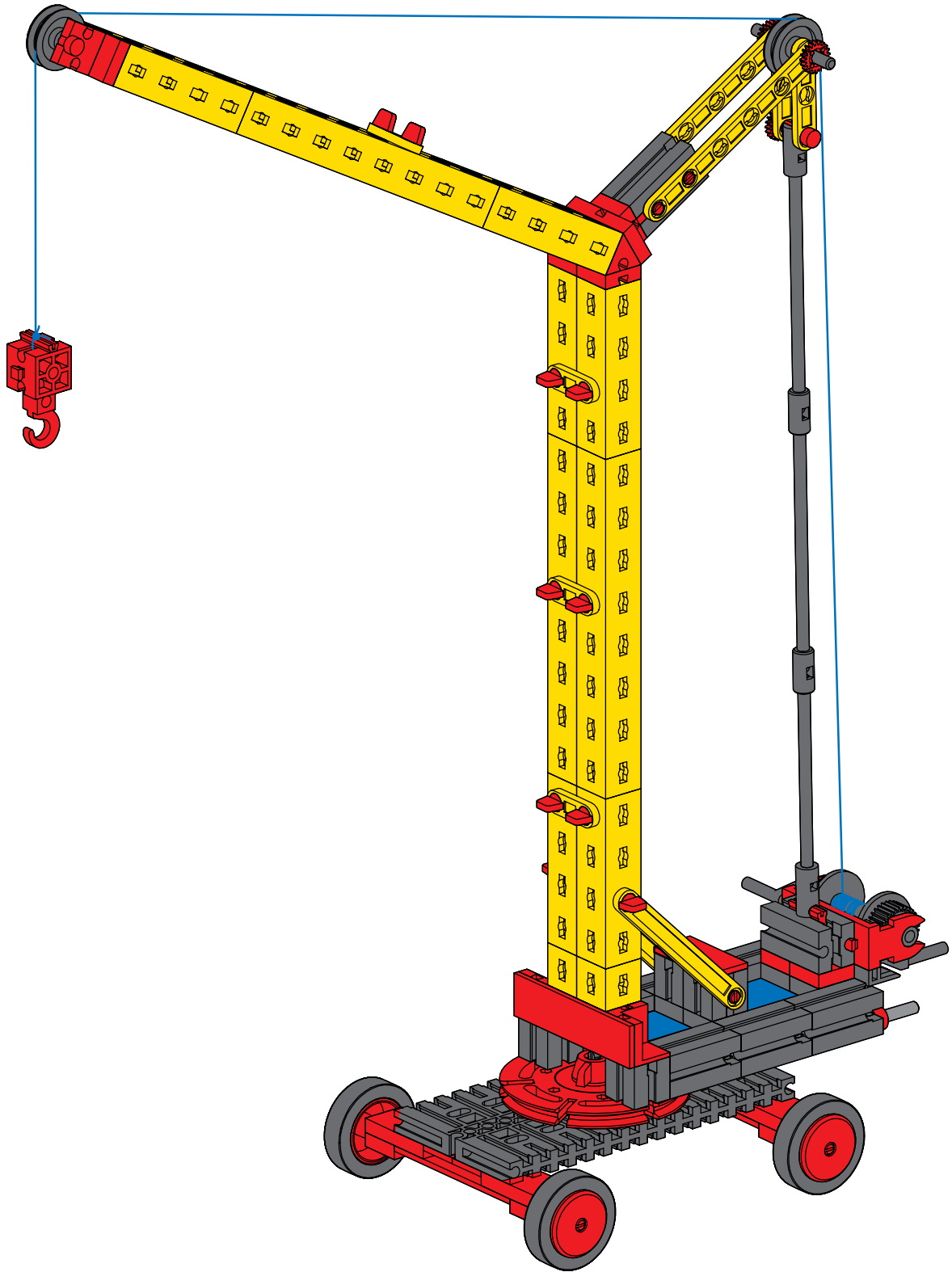
14

	1x		1x
	1x		2x
	1x		2x
			1x

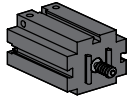


15





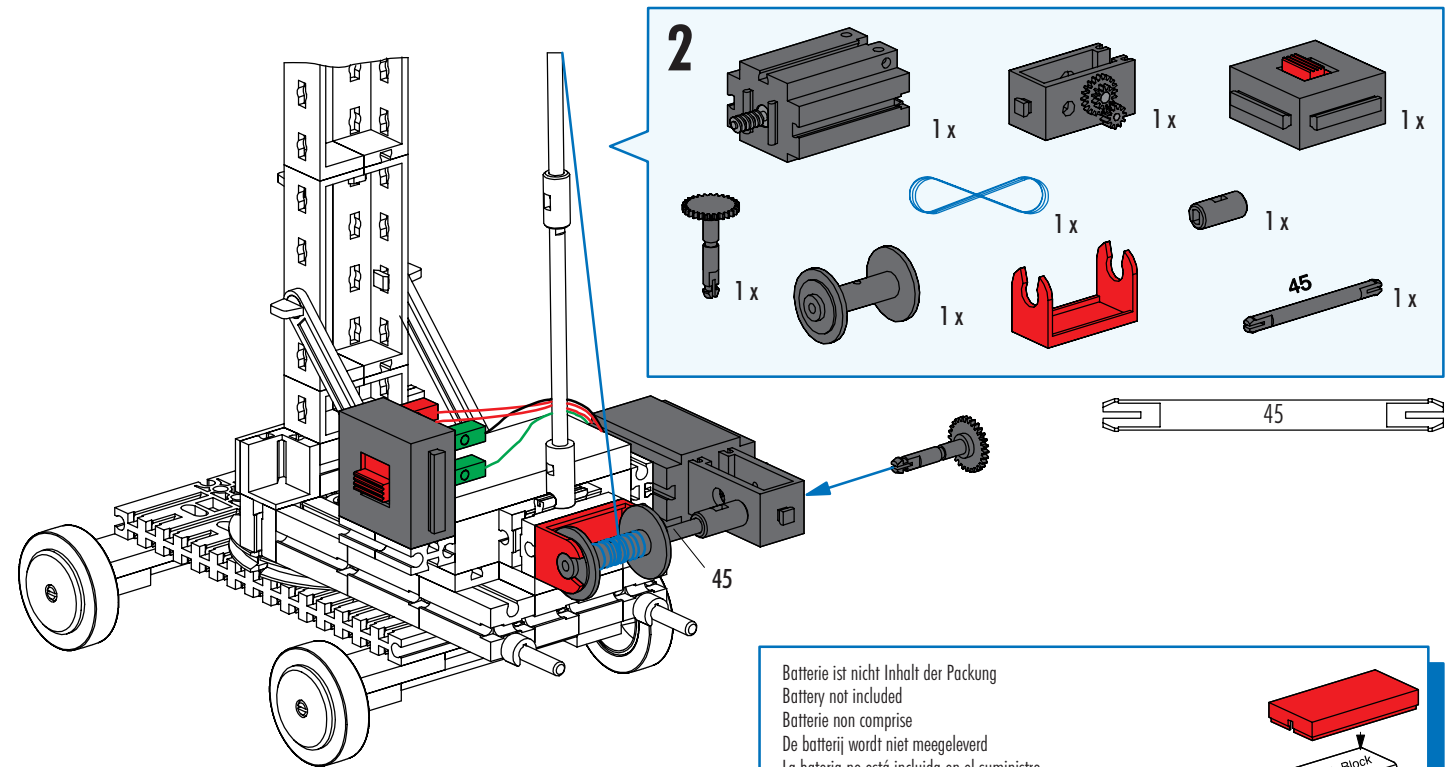
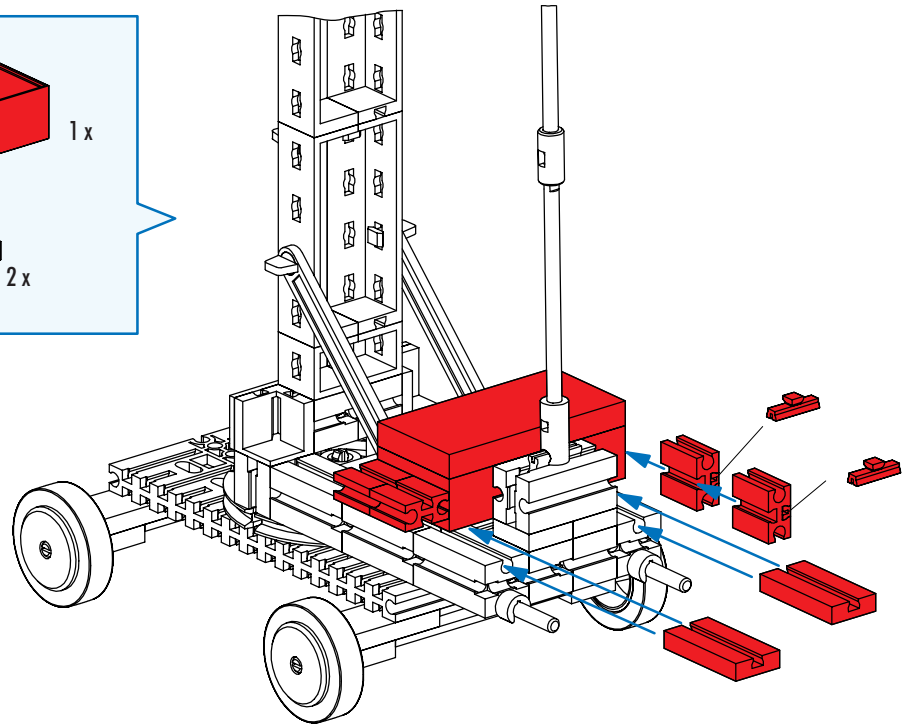
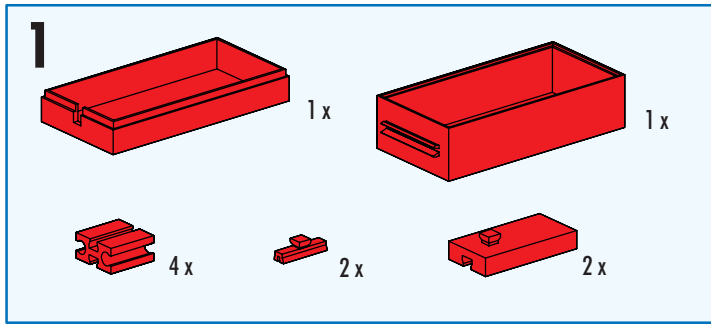
Motorisierung
Motor unit
Motorisation



Motorisering
Motorización
Motorização

Motorizzazione
Моторизация
机动化

Mini - Motor
Set
30342

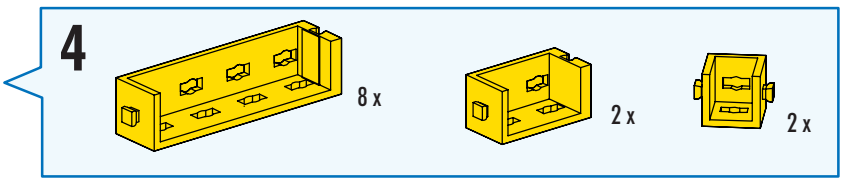
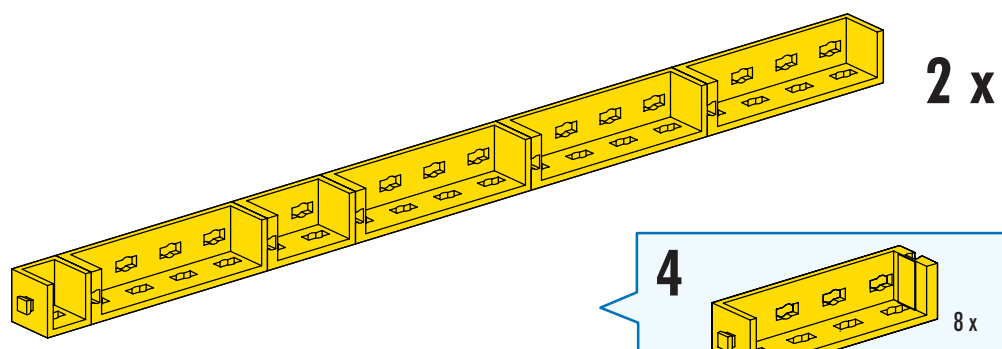
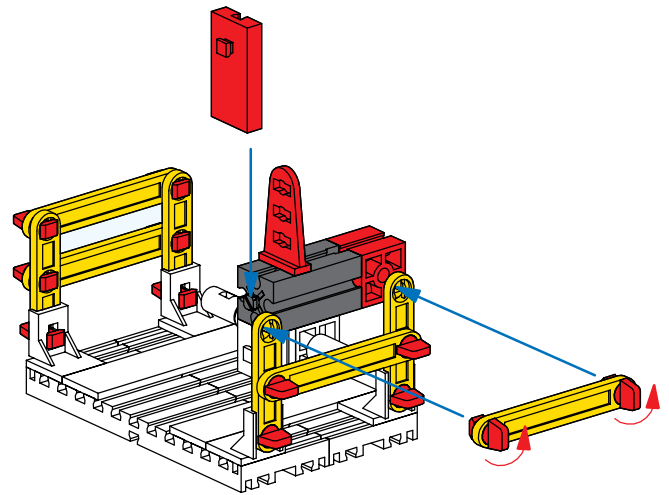
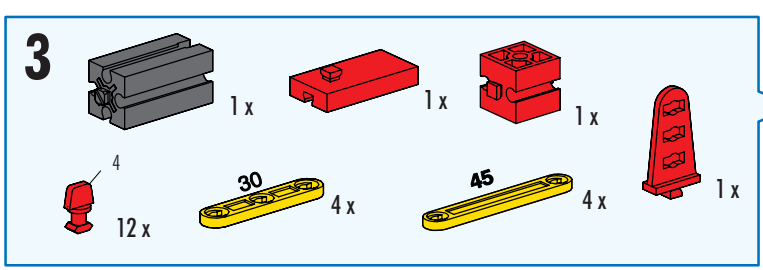
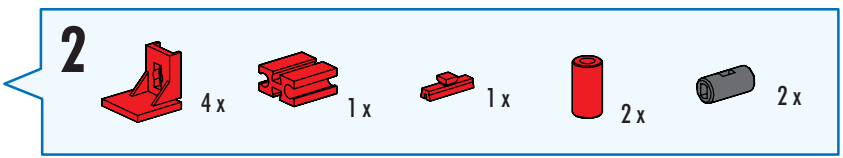
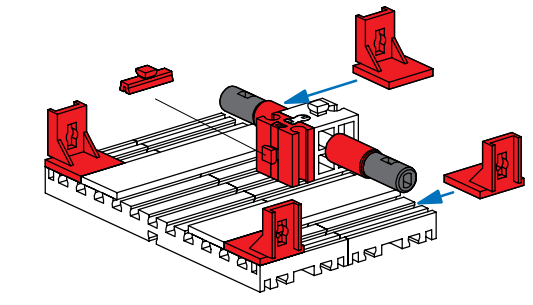
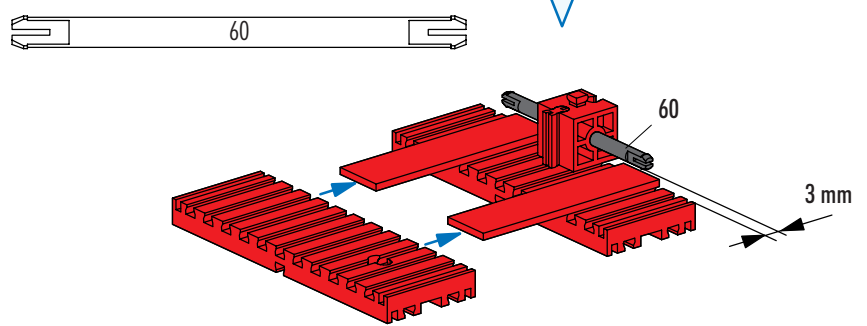
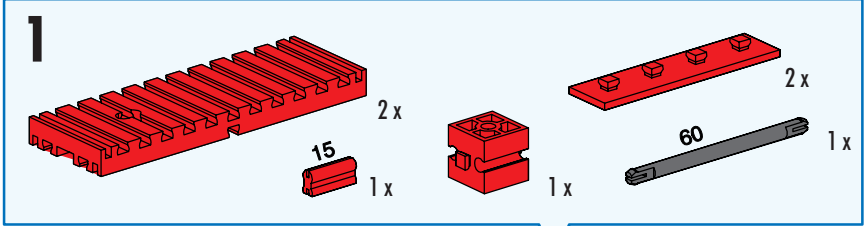
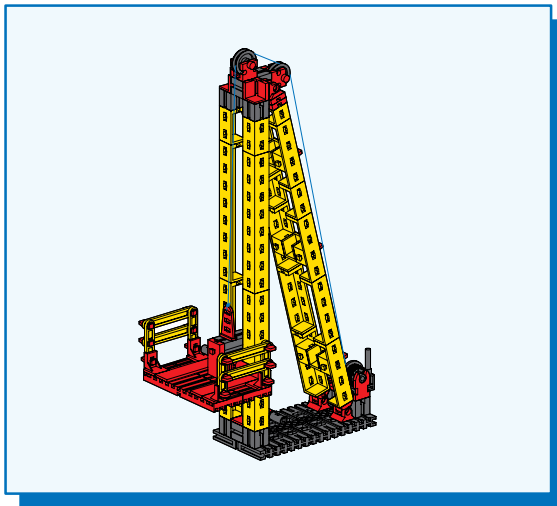


Batterie ist nicht Inhalt der Packung
 Battery not included
 Batterie non comprise
 De batterij wordt niet meegeleverd
 La batería no está incluida en el suministro
 A bateria não é o conteúdo da embalagem
 La batteria non è inclusa nella confezione
 Батарея в комплект не входит
 包装中不含电池

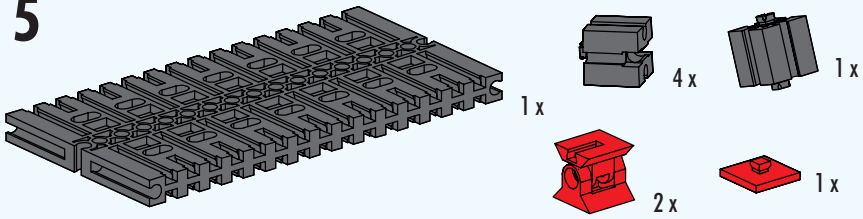
Materialaufzug
Material lift
Monte-charge

Materialen hijstuig
Montacargas
Elevador para material

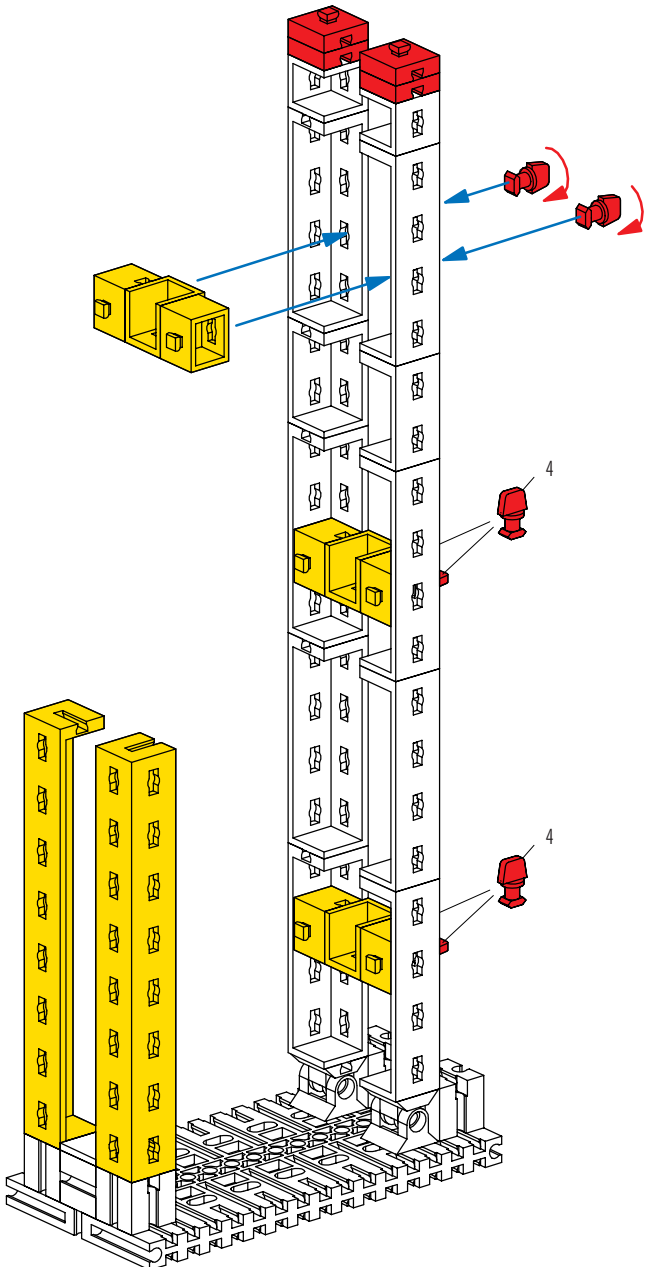
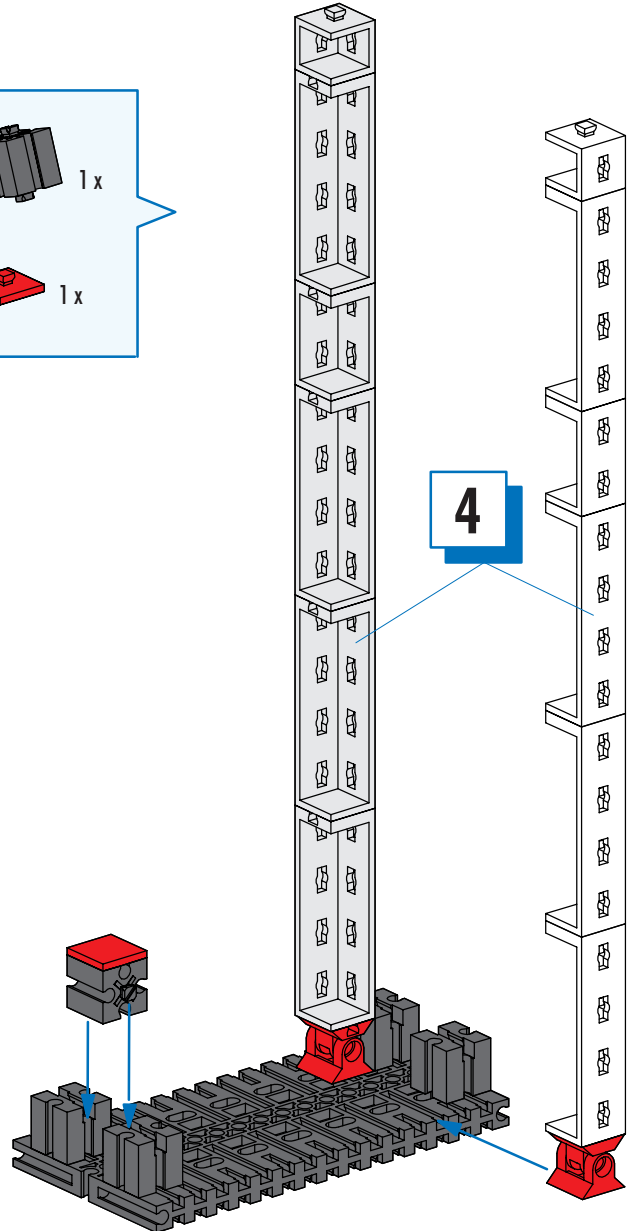
Montacarichi
Грузоподъемник
材料电梯



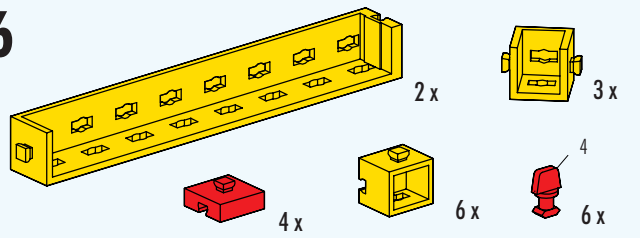
5



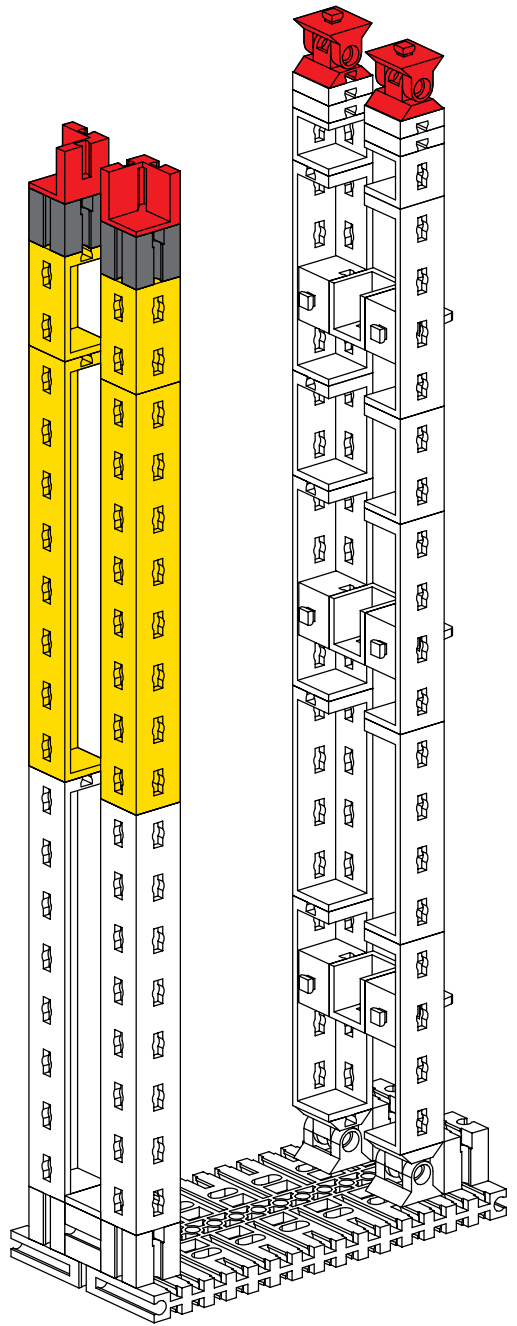
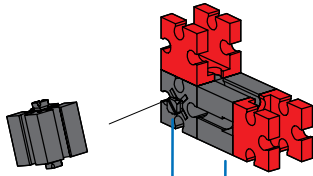
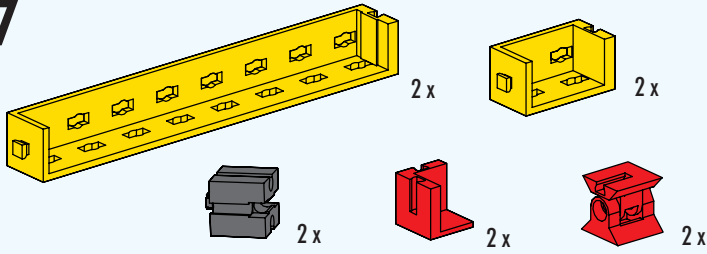
4



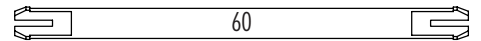
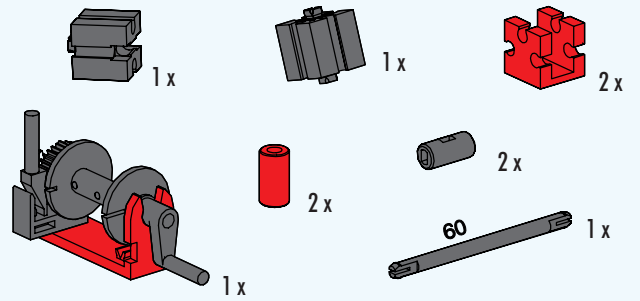
6



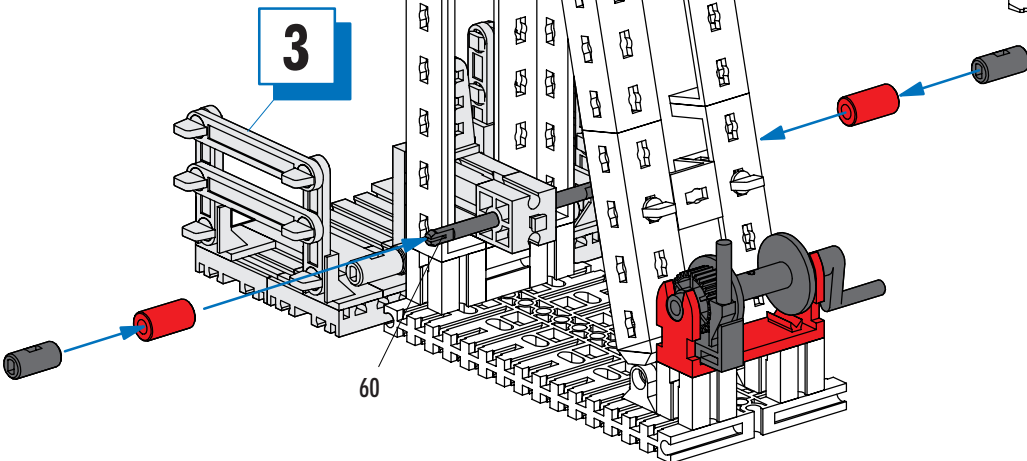
7



8



3



9



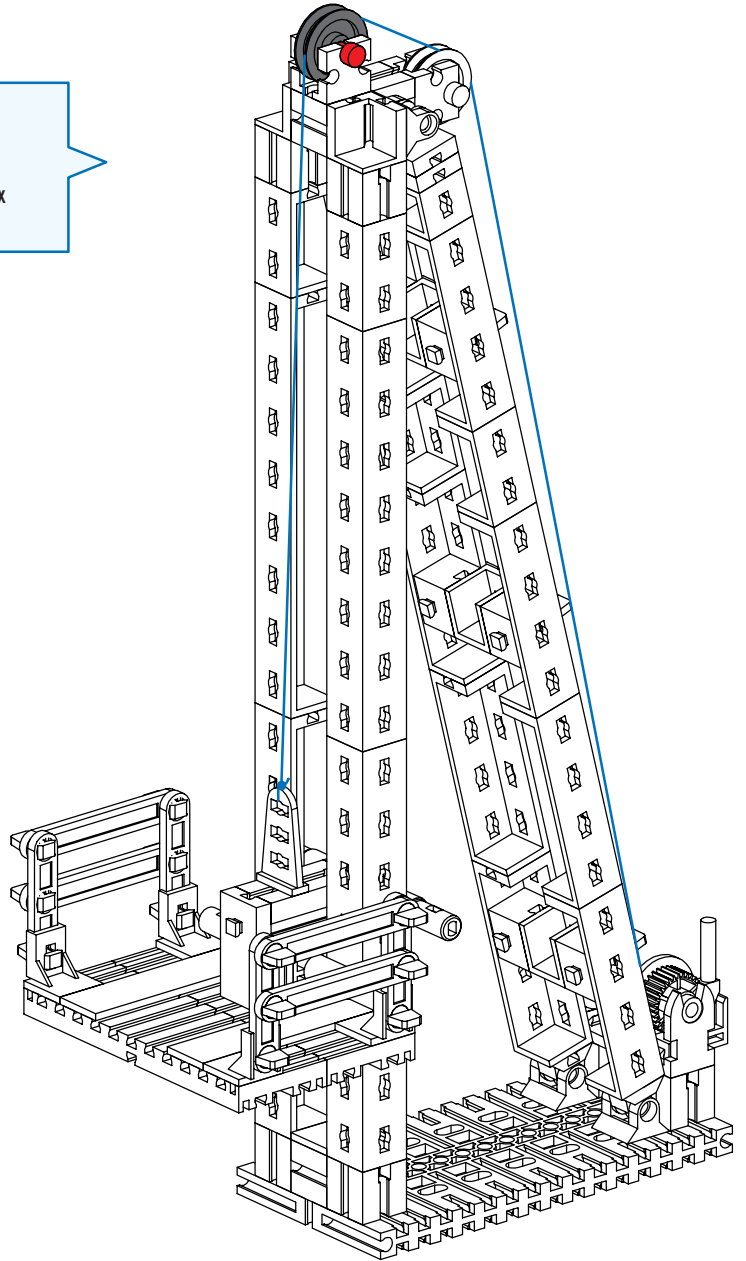
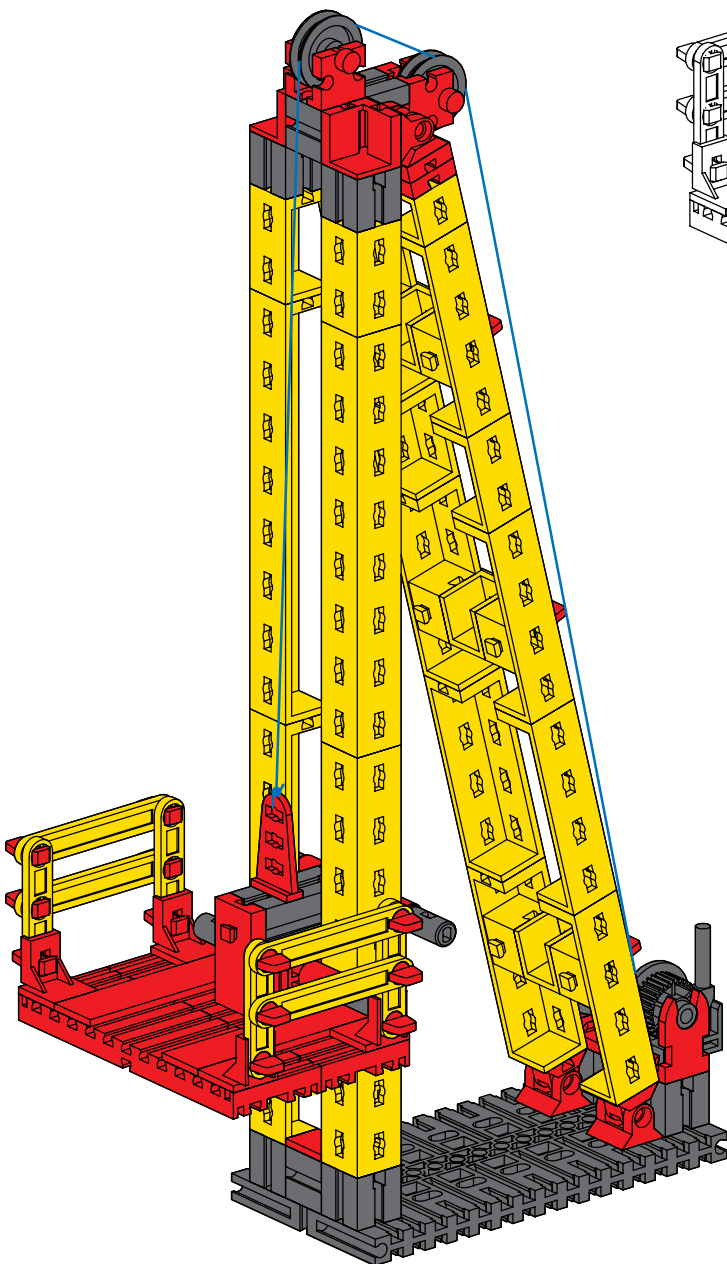
2x



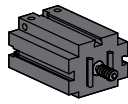
2x



1x



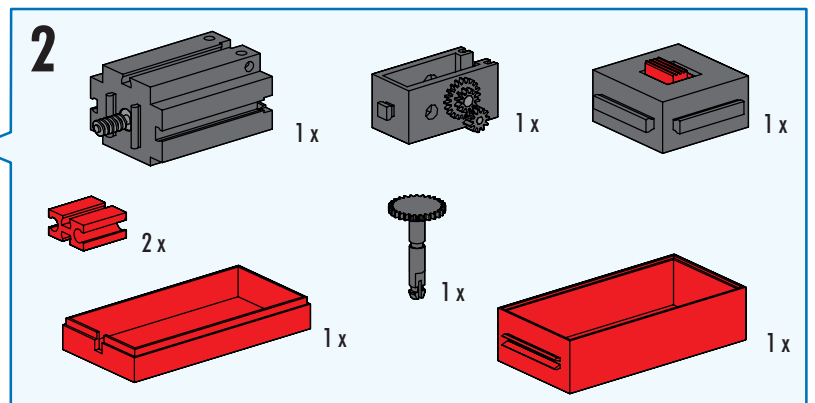
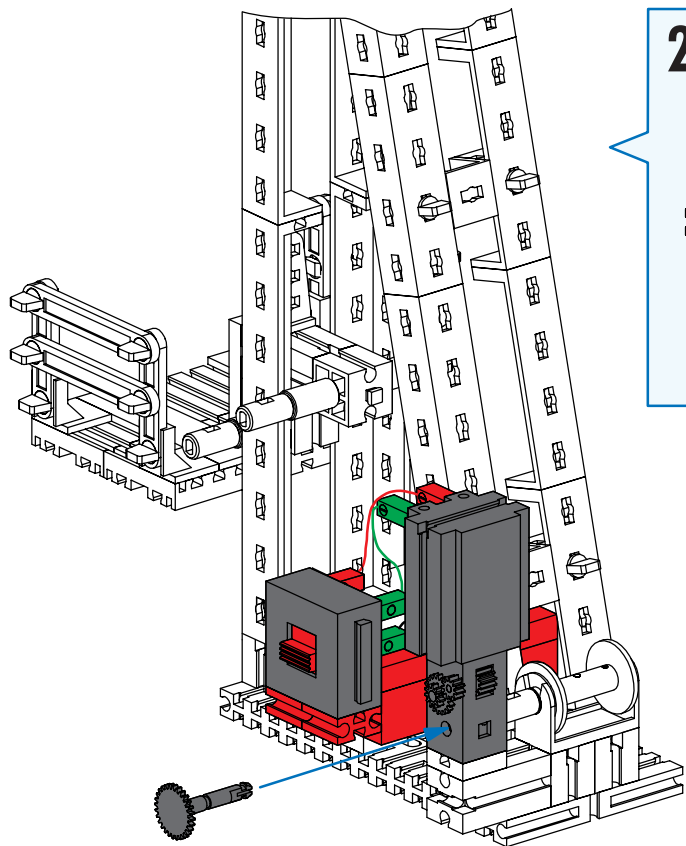
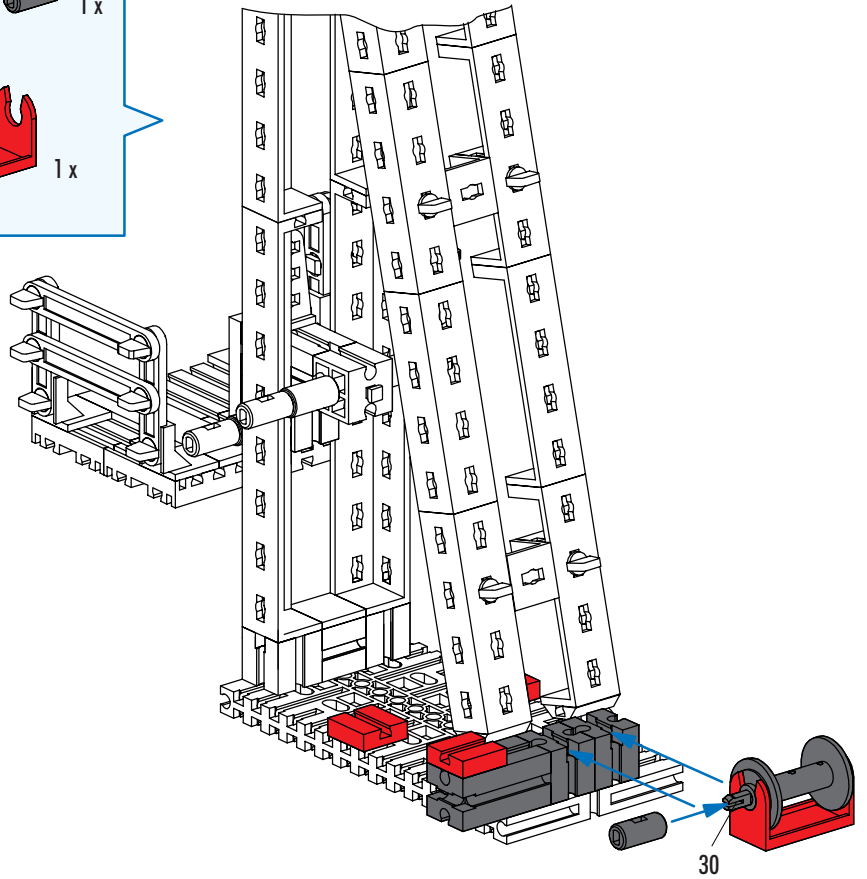
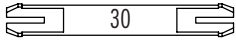
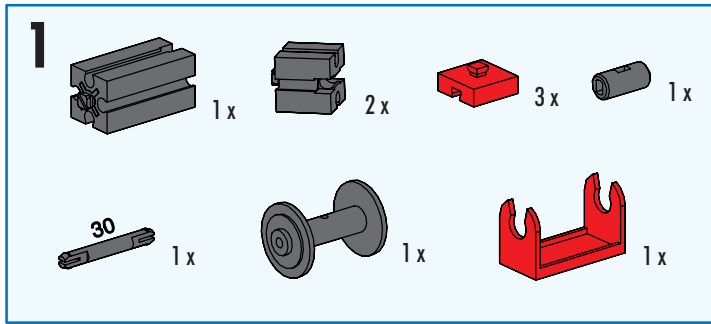
Motorisierung
Motor unit
Motorisation



Motorising
Motorización
Motorização

Motorizzazione
Моторизация
机动化

Mini - Motor
Set
30342

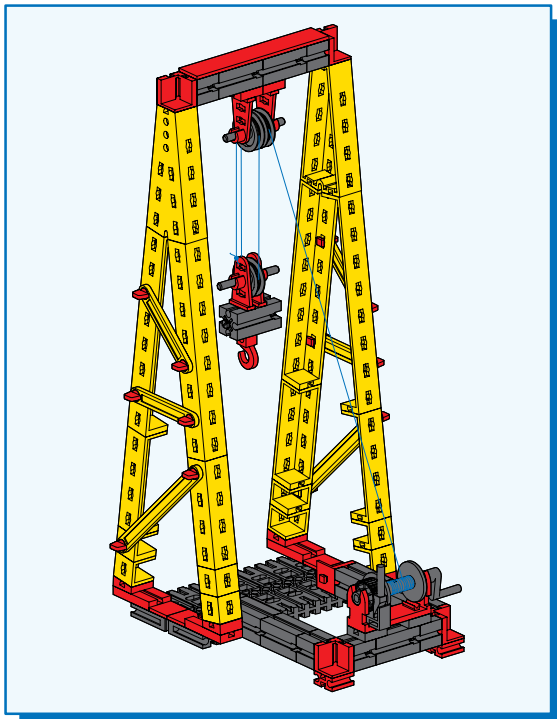


Batterie ist nicht Inhalt der Packung
 Battery not included
 Batterie non comprise
 De batterij wordt niet meegeleverd
 La batería no está incluida en el suministro
 A bateria não é o conteúdo da embalagem
 La batteria non è inclusa nella confezione
 Батарея в комплект не входит
 包装中不含电池

Flaschenzug
Block and Tackle Hoist
Palan

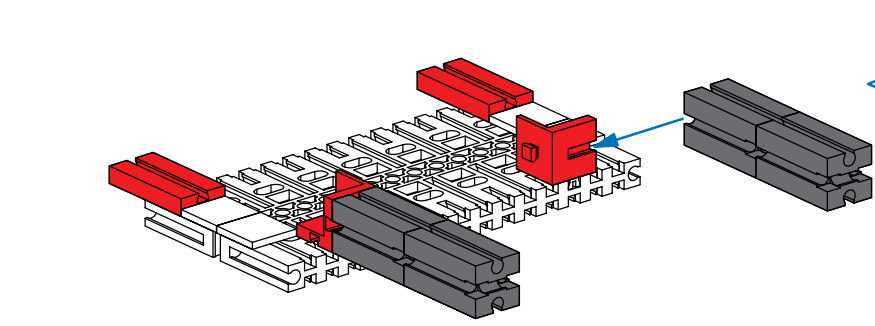
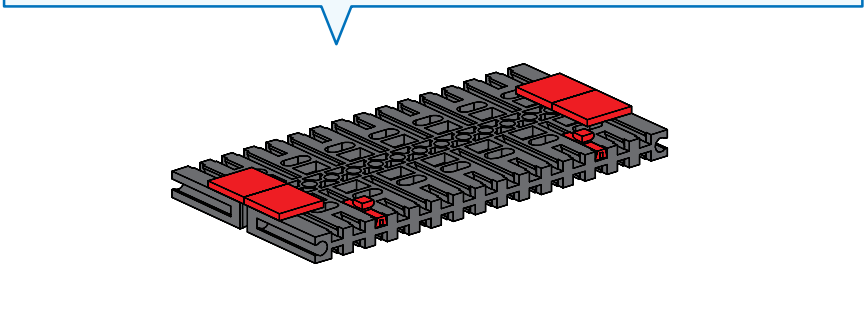
Takel
Polipasto
Talha

Paranco
Таль
滑轮组



1

1 x
4 x
2 x

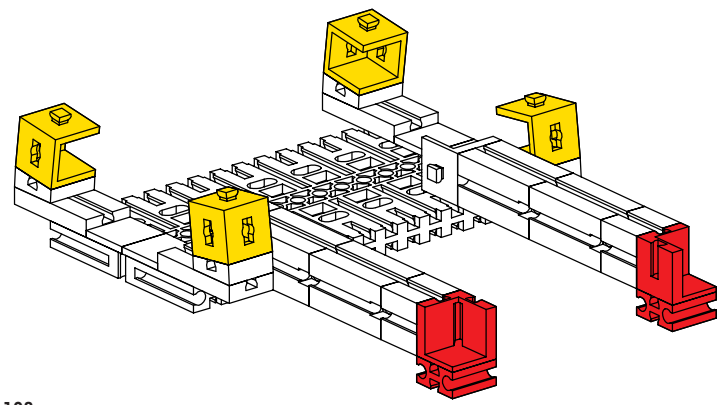
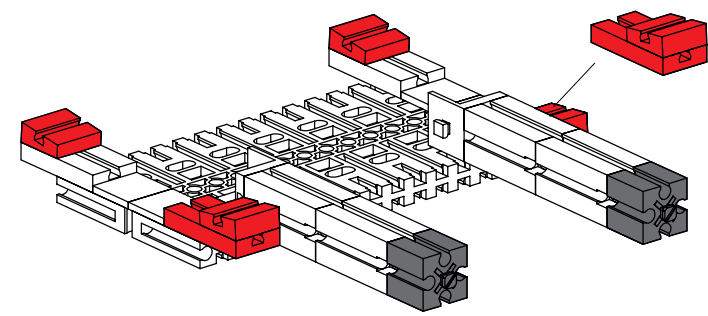


2

4 x
2 x
2 x

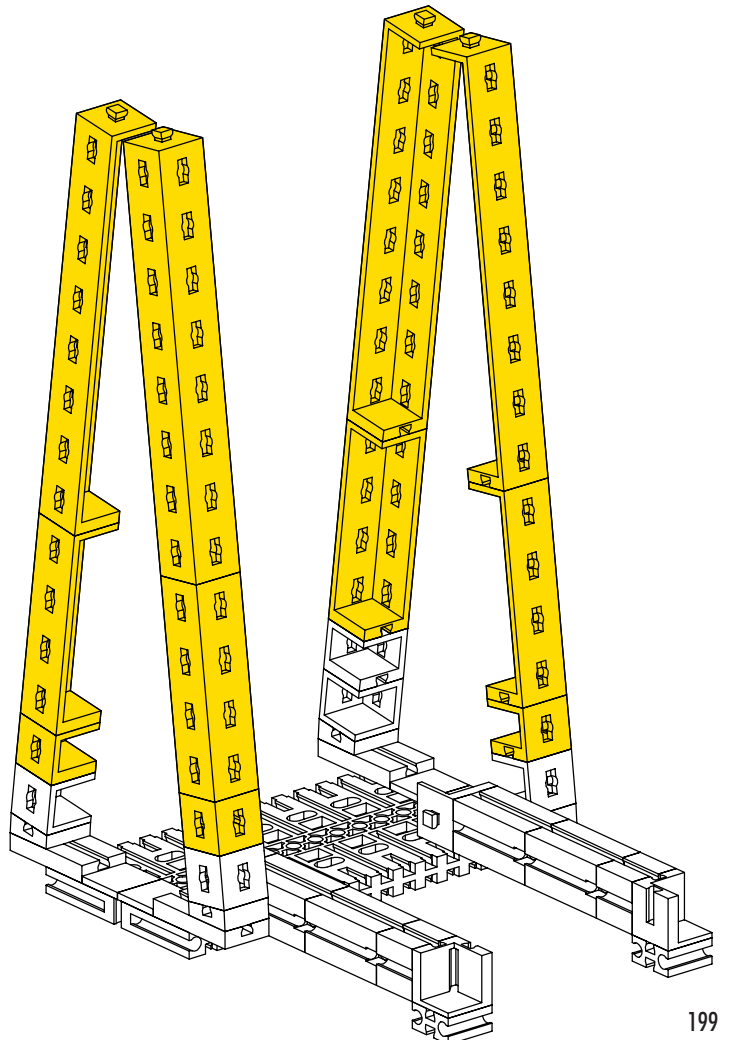
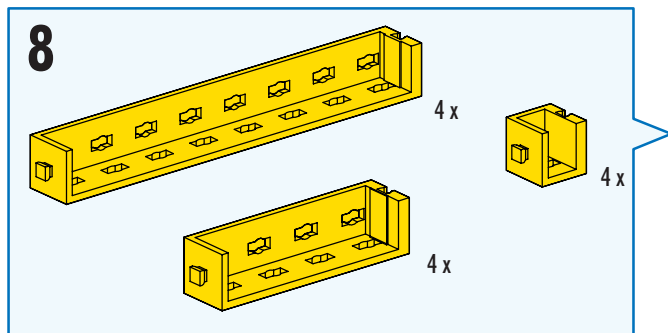
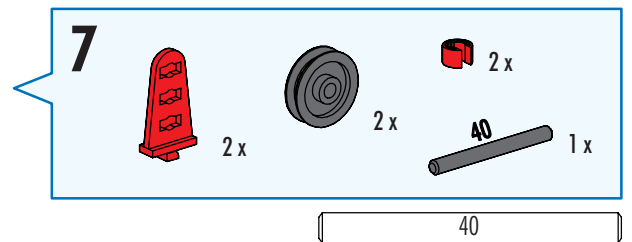
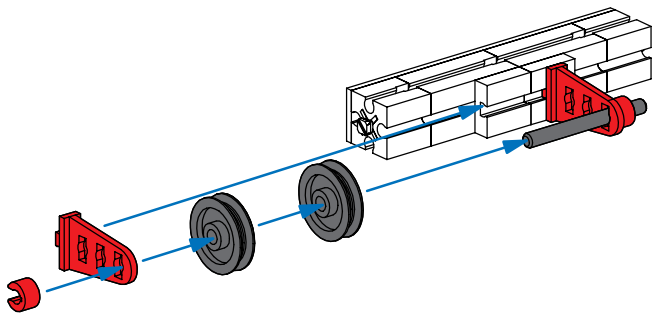
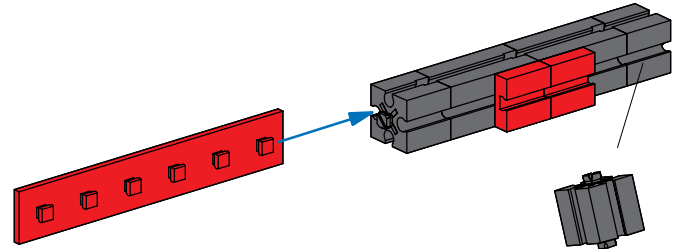
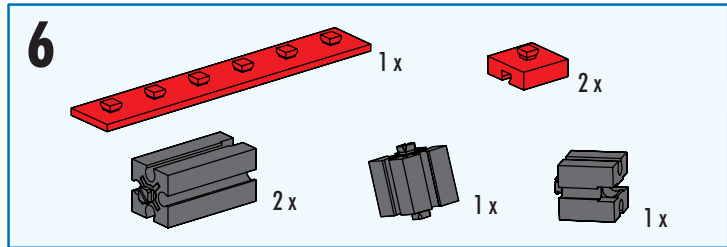
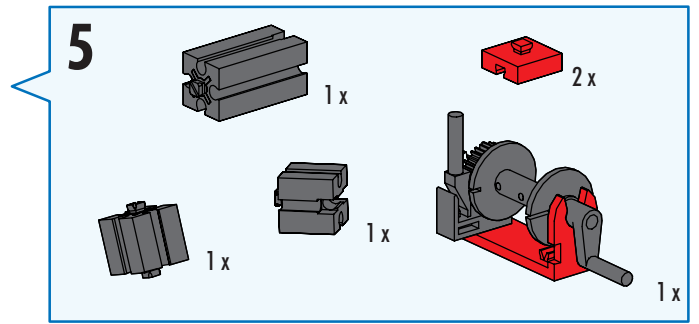
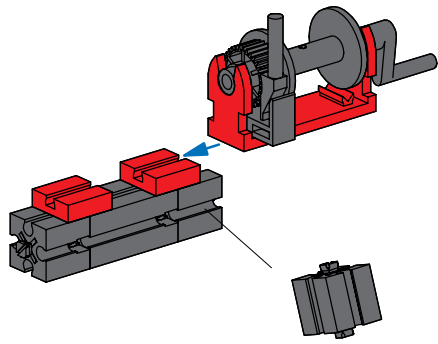
3

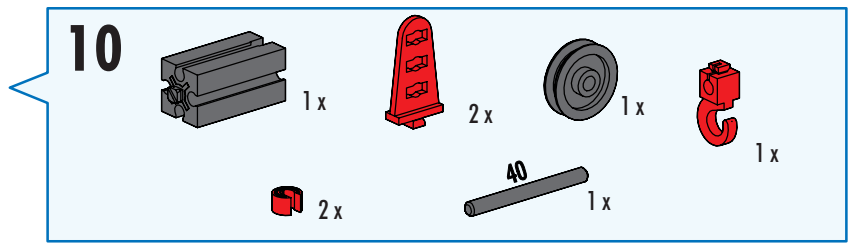
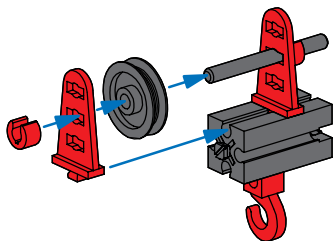
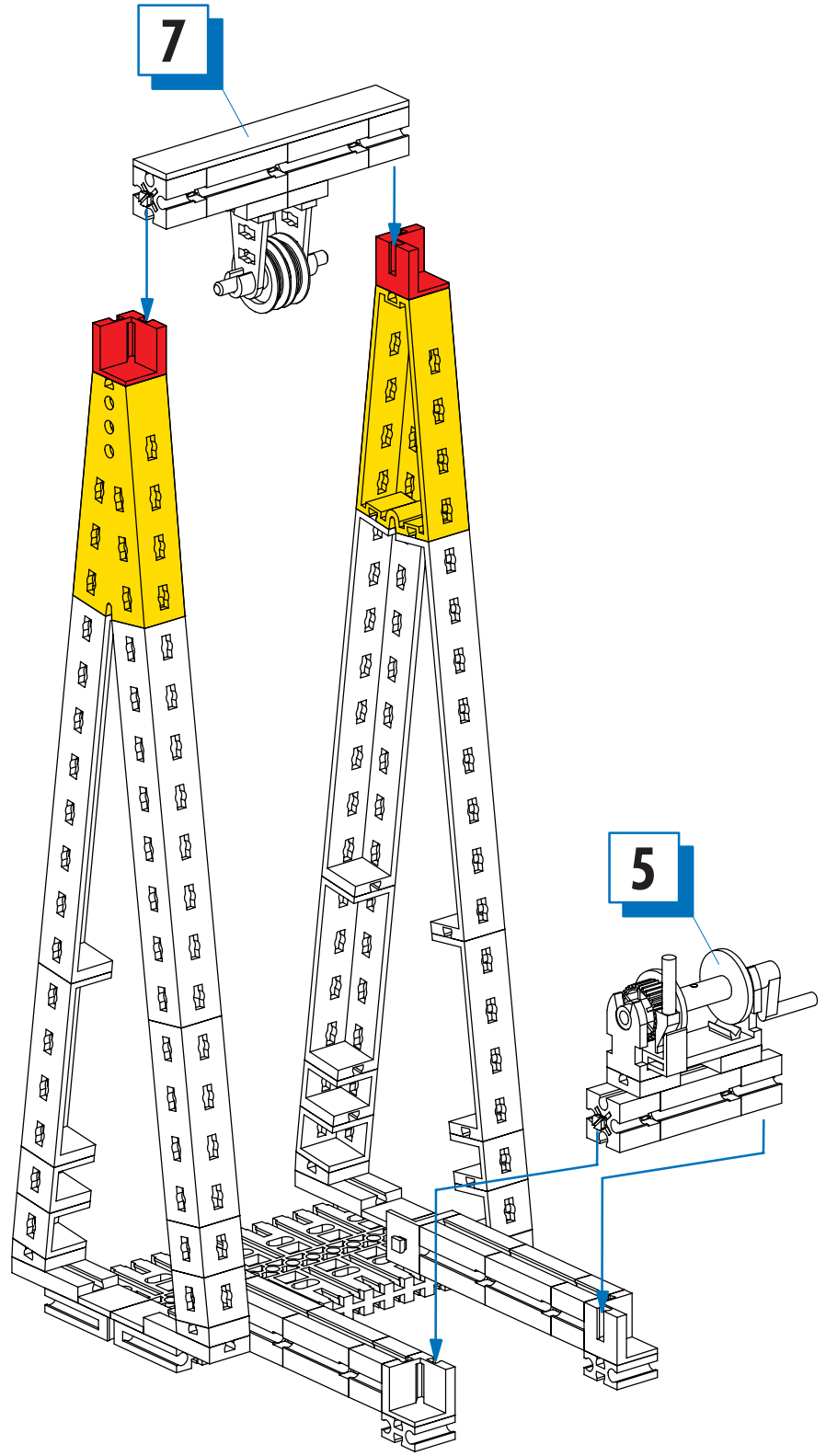
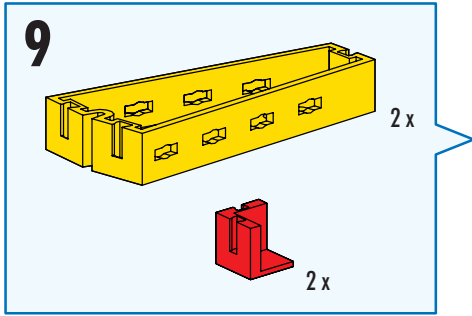
2 x
7,5°
4 x
2 x

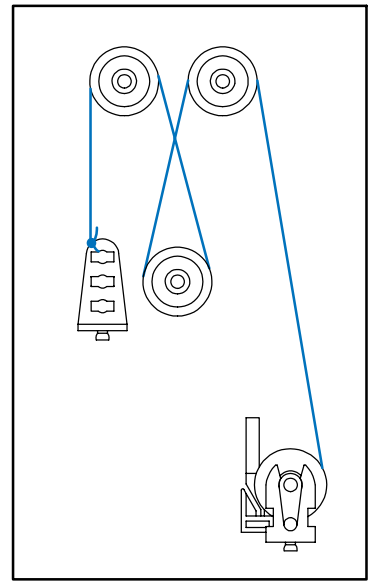
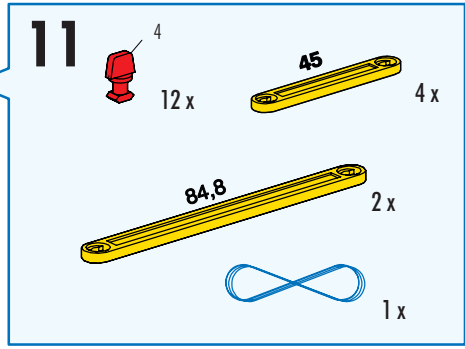
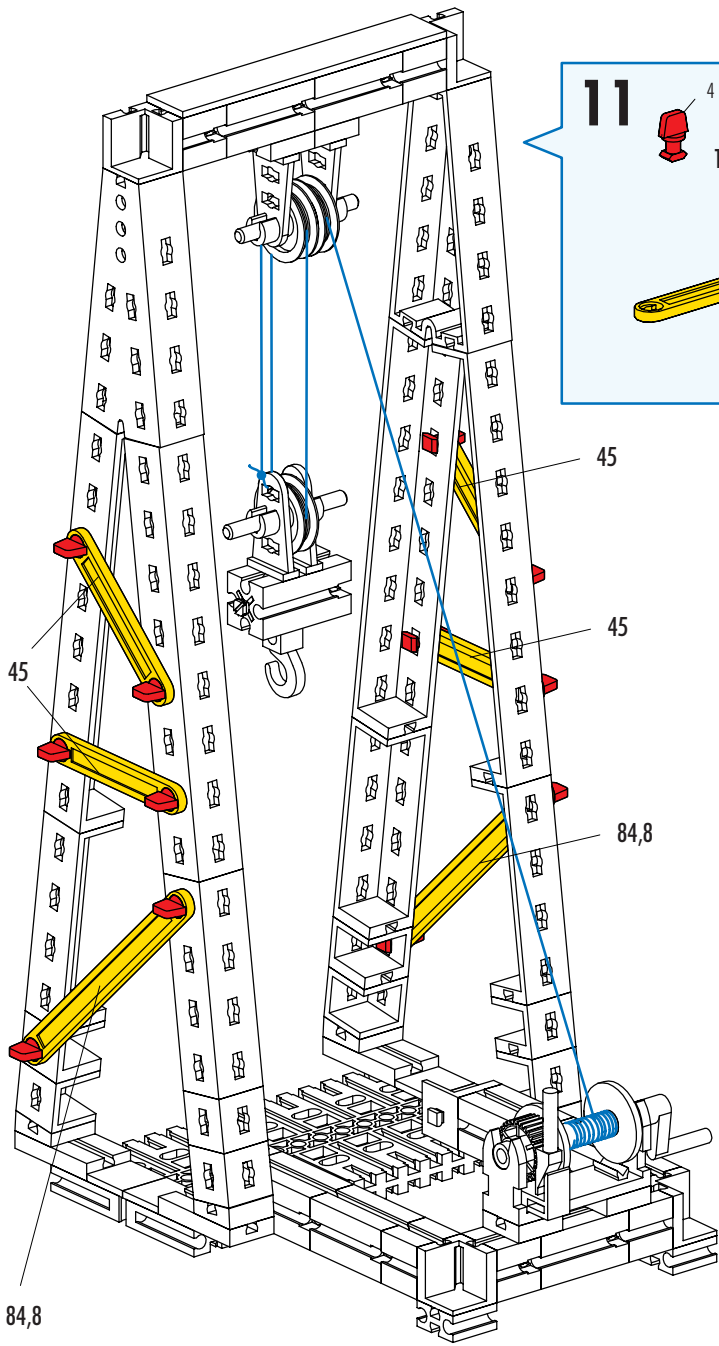


4

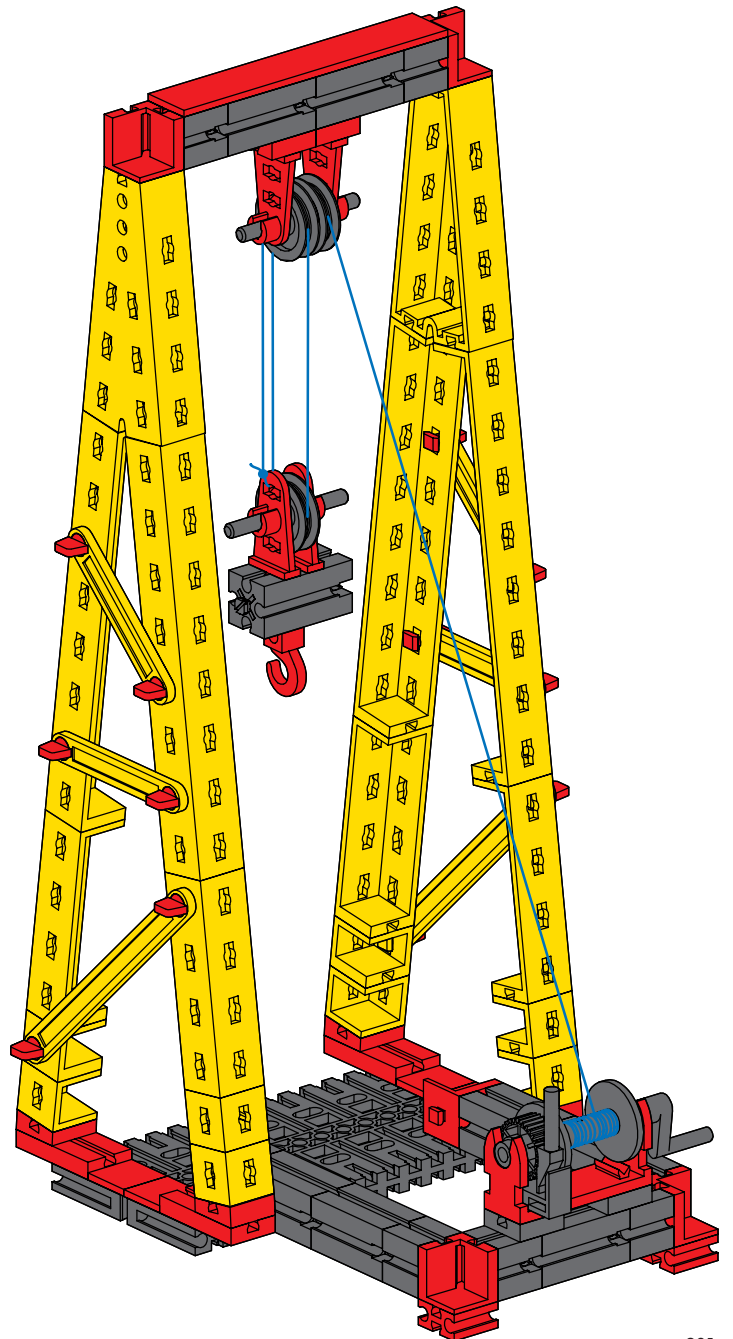
2 x
2 x
4 x



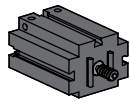




84,8



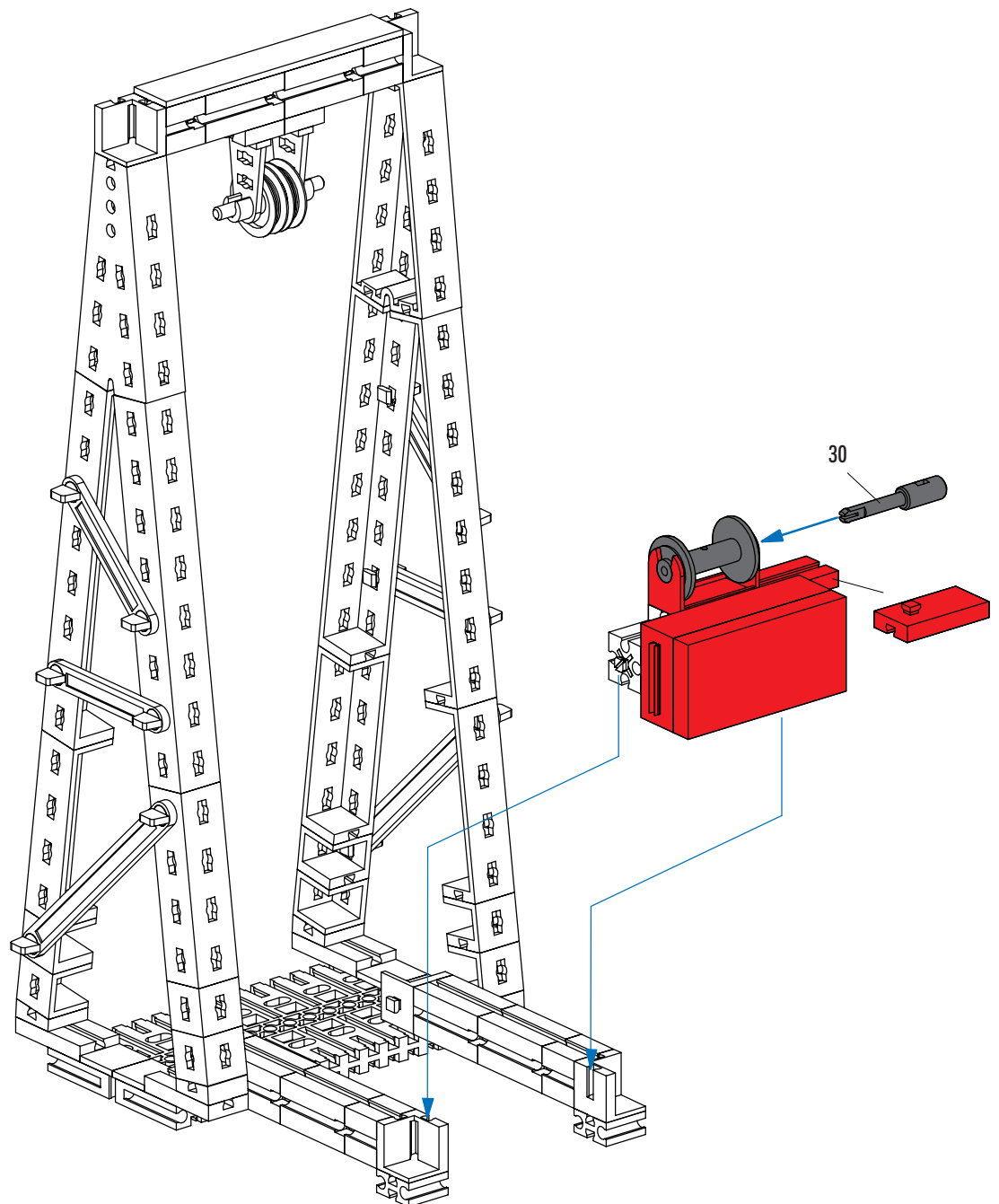
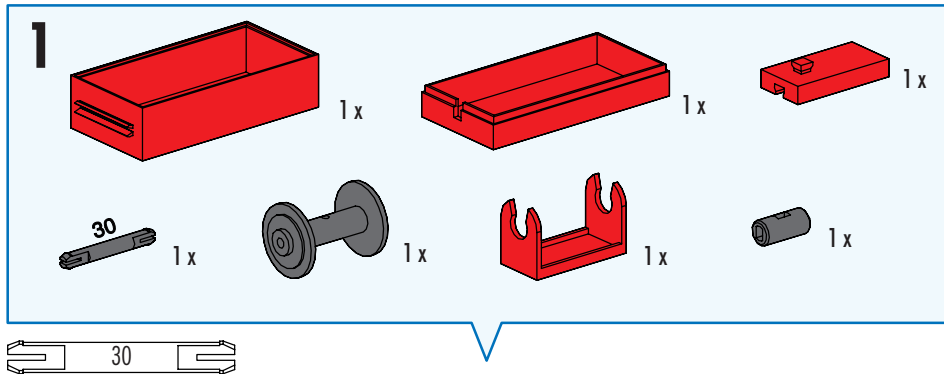
Motorisierung
Motor unit
Motorisation



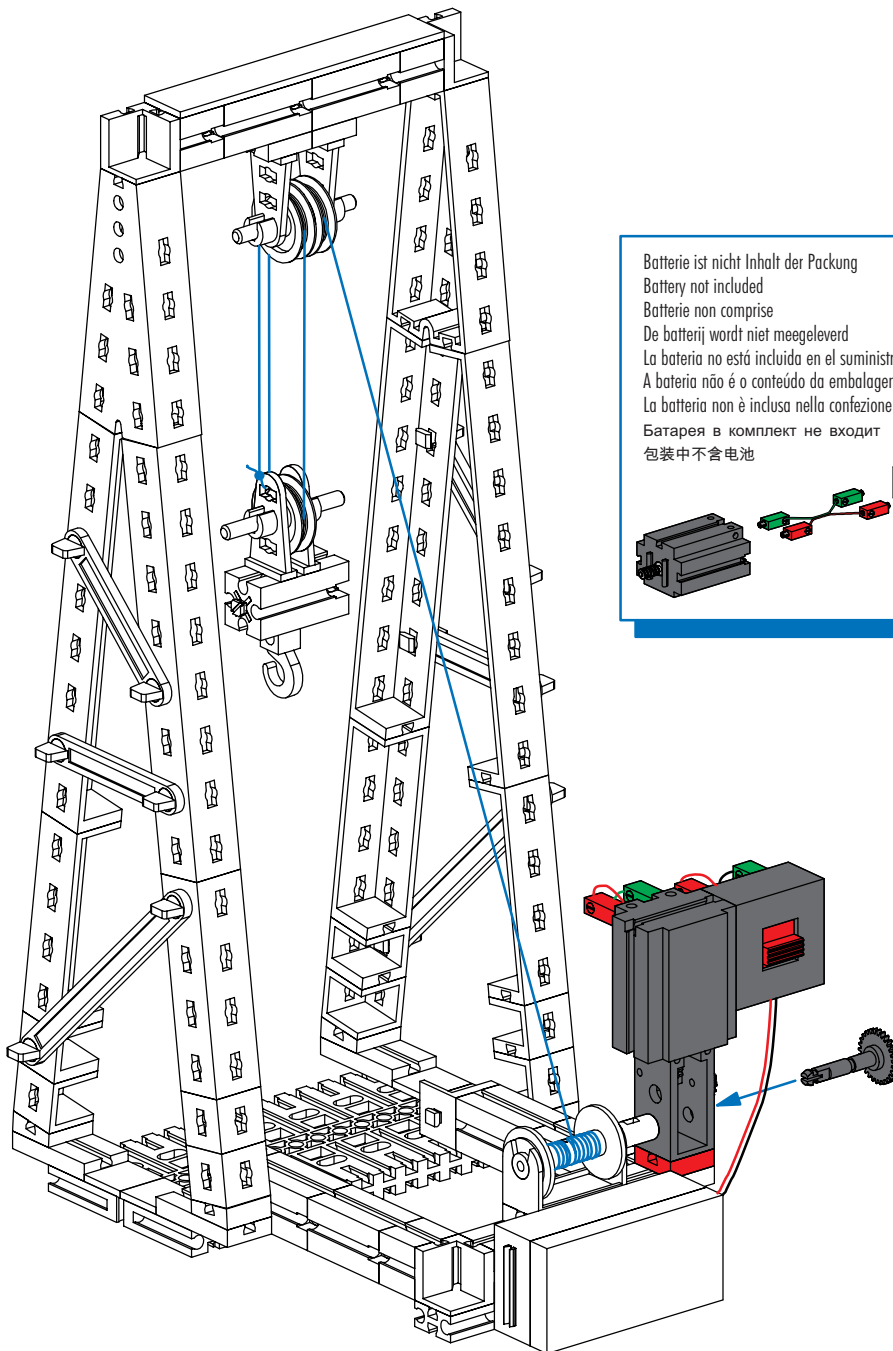
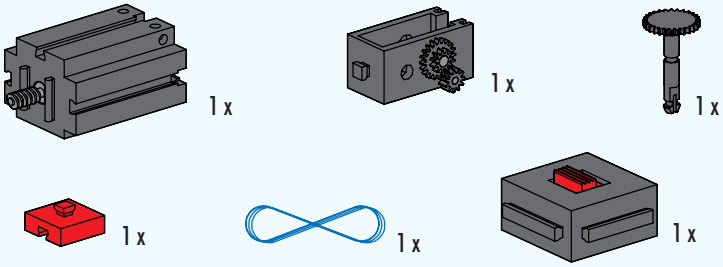
Motorisering
Motorización
Motorização

Motorizzazione
Моторизация
机动化

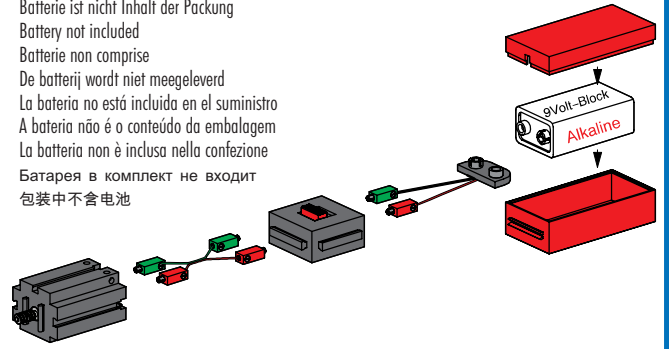
Mini - Motor
Set
30342



2



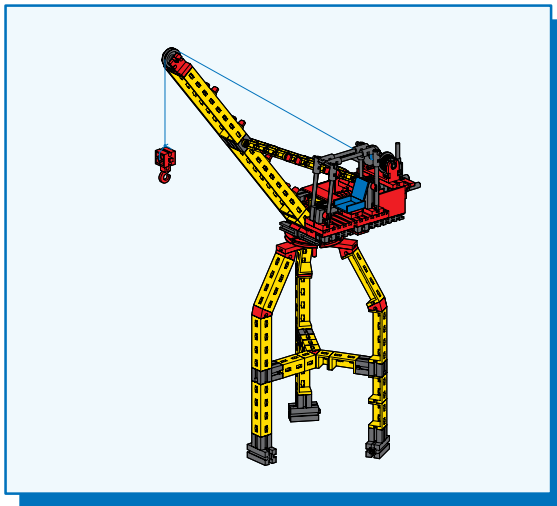
Batterie ist nicht Inhalt der Packung
 Battery not included
 Batterie non comprise
 De batterij wordt niet meegeleverd
 La batería no está incluida en el suministro
 A bateria não é o conteúdo da embalagem
 La batteria non è inclusa nella confezione
 Батарея в комплект не входит
 包装中不含电池



Hafenkran
Port crane
Grue de port

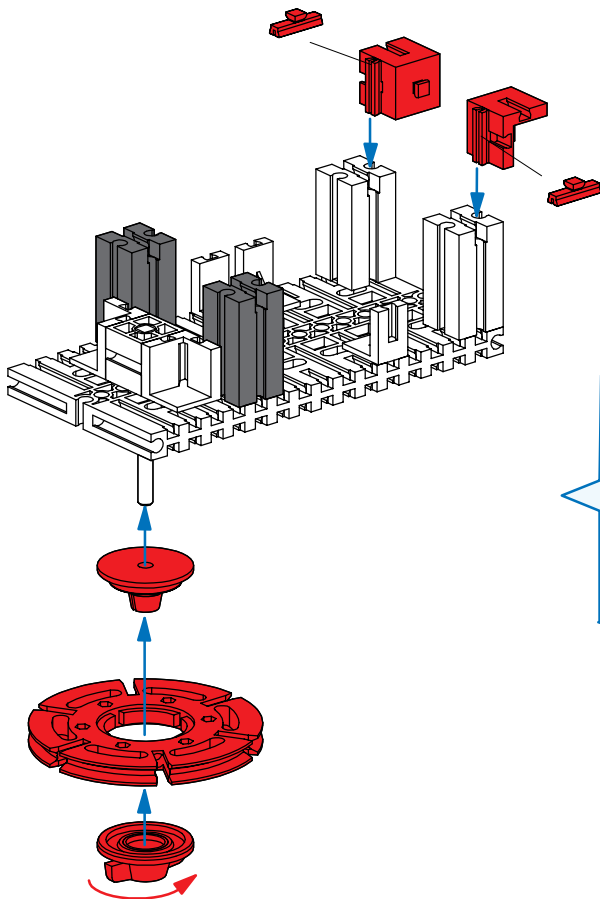
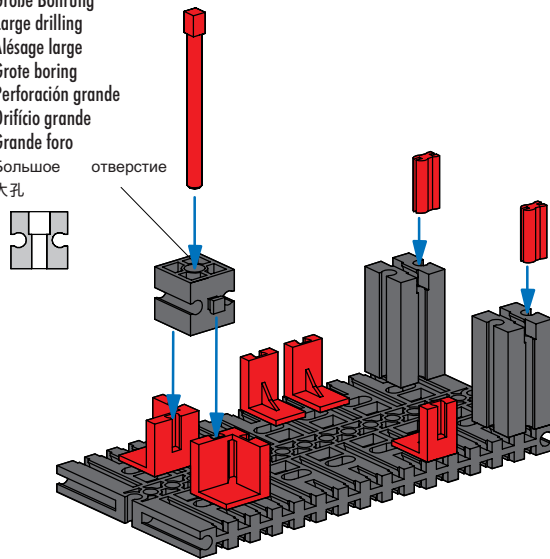
Havenkraan
Grúa de puerto
Guindaste portuário

Gru portuale
Портовый кран
港口用起重机

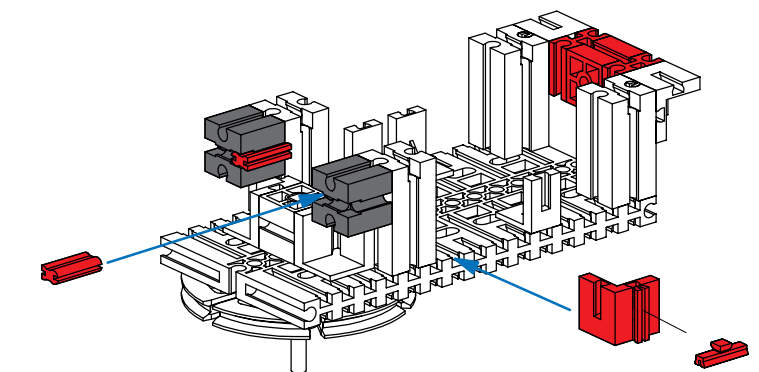


1

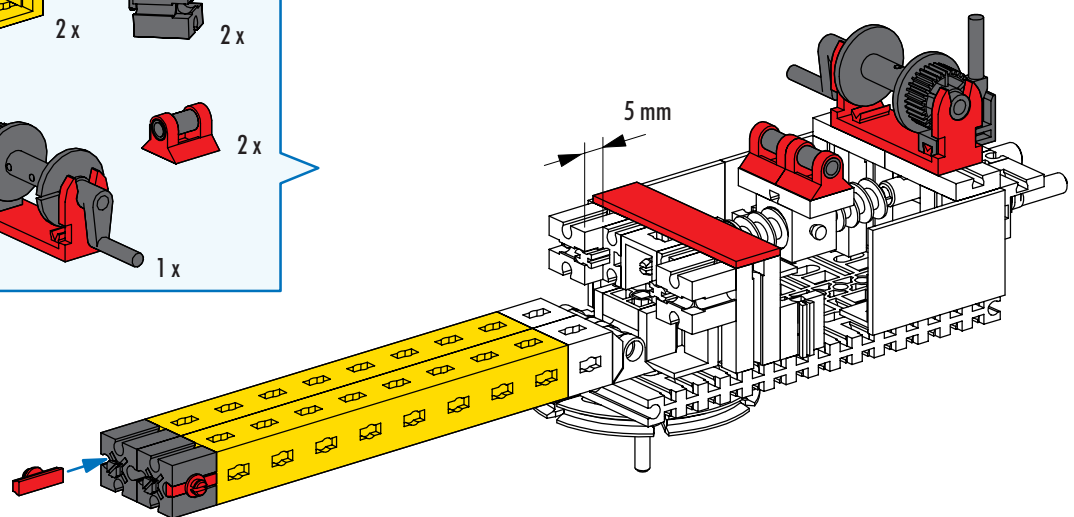
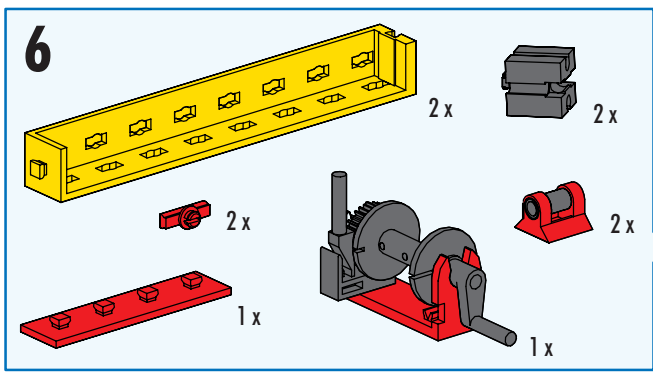
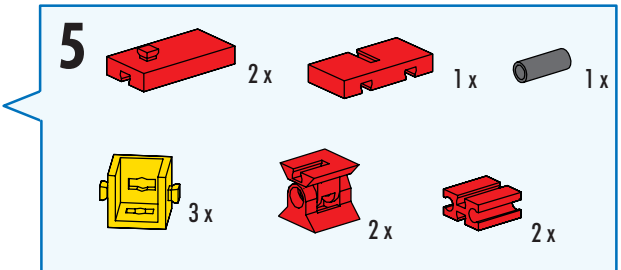
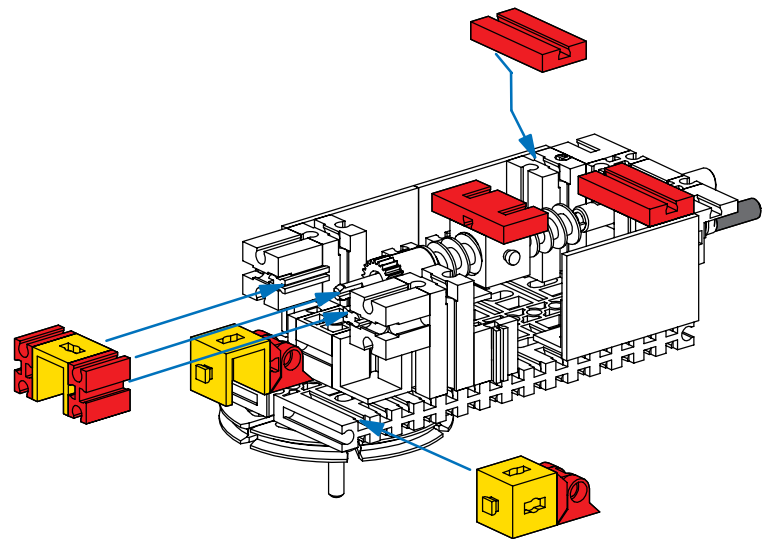
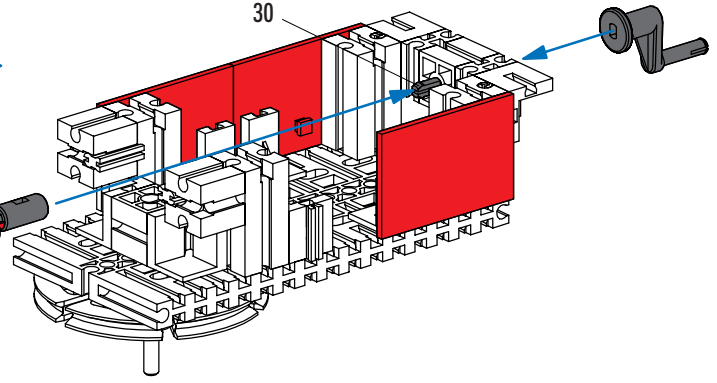
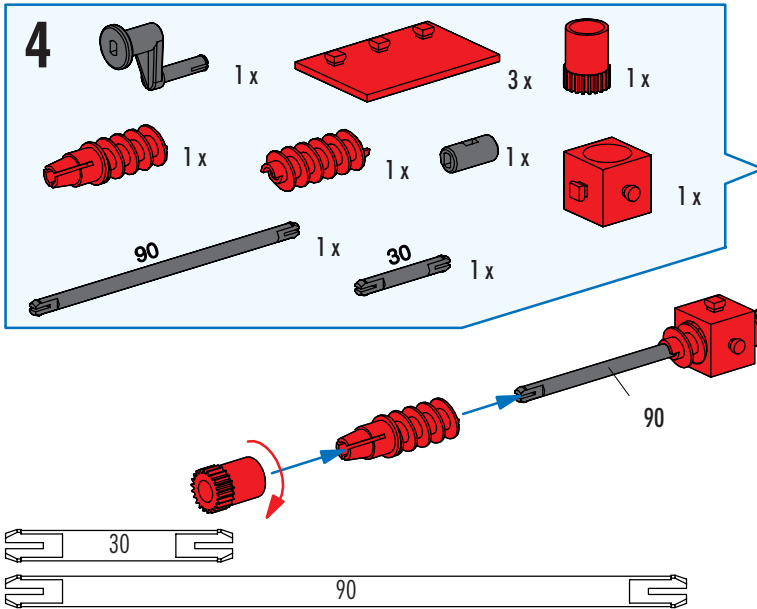
Große Bohrung
Large drilling
Alésage large
Grote boring
Perforación grande
Orifício grande
Grande foro
Большое отверстие
大孔

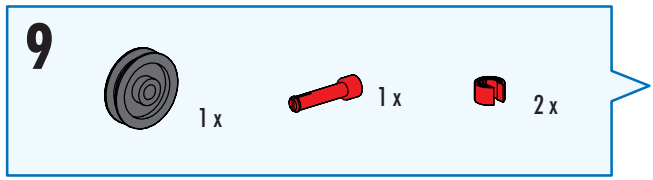
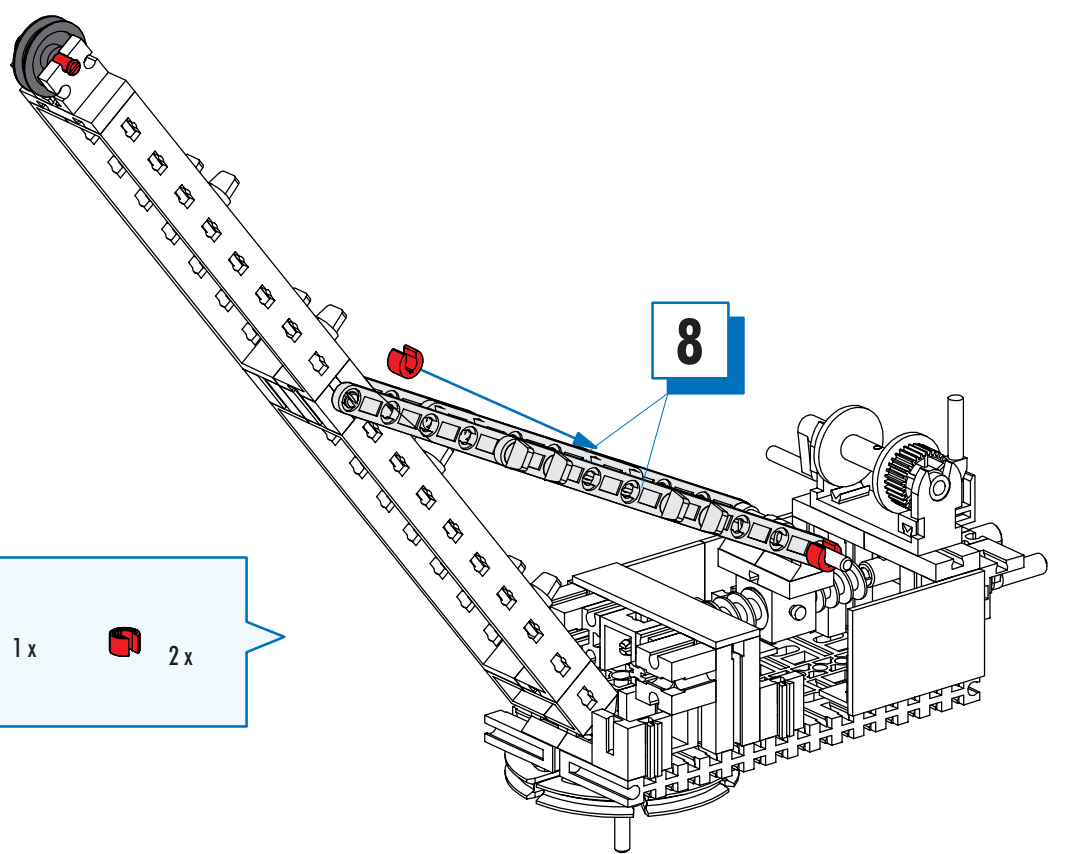
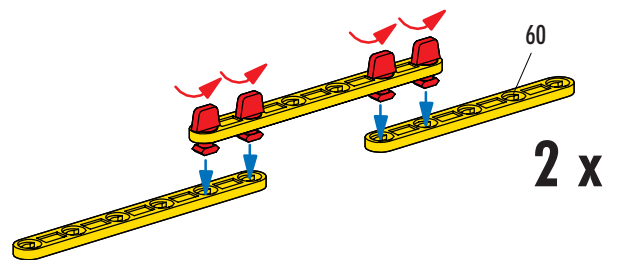
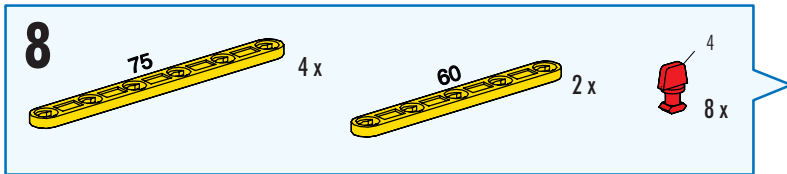
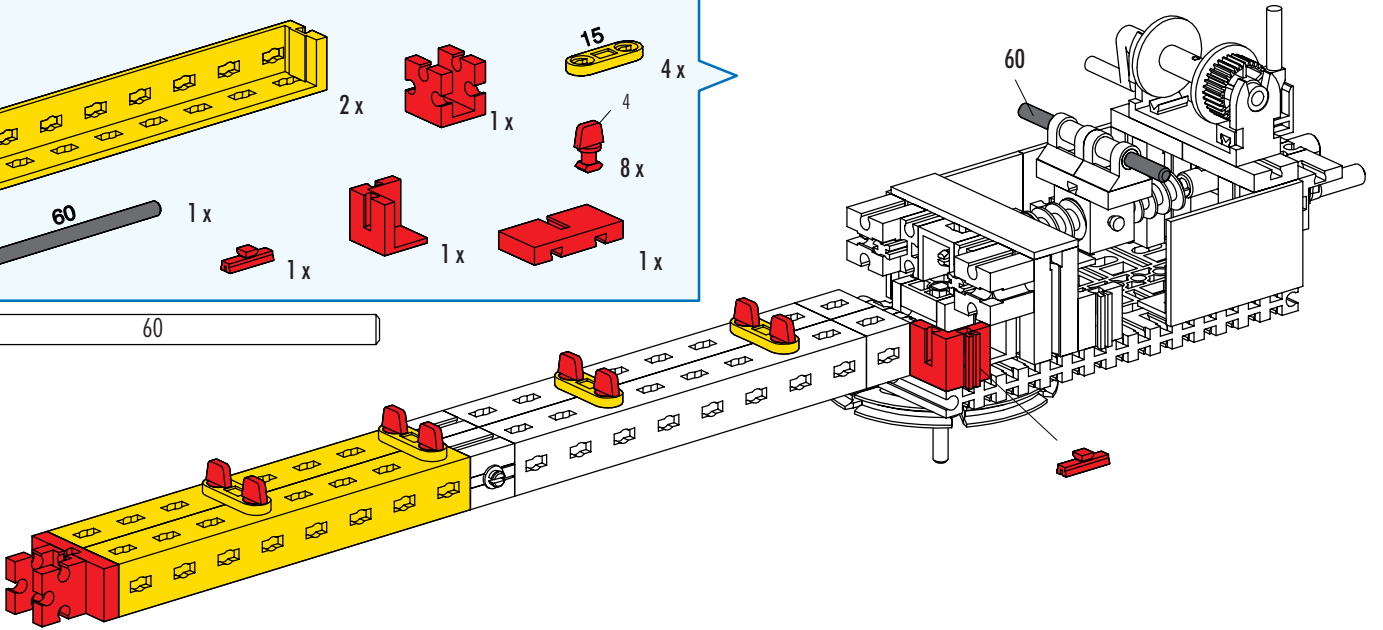
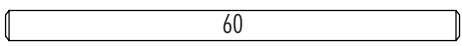
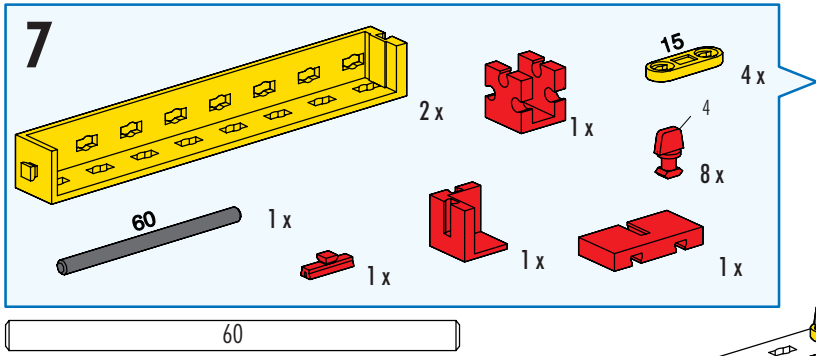


2

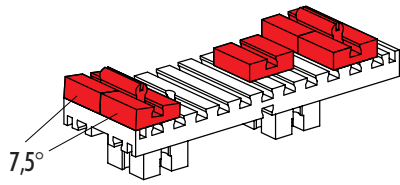
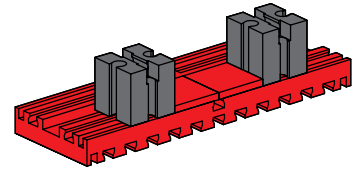
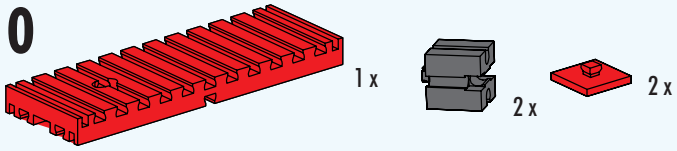


3

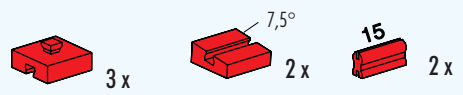




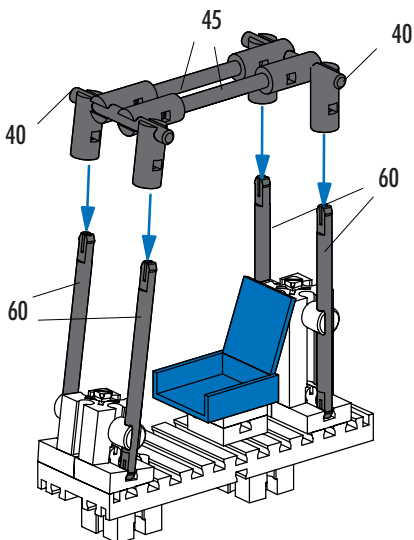
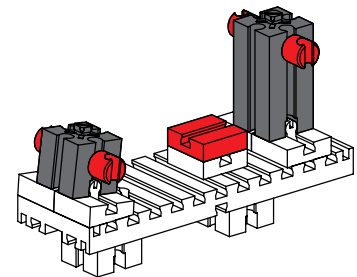
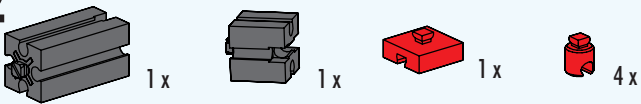
10



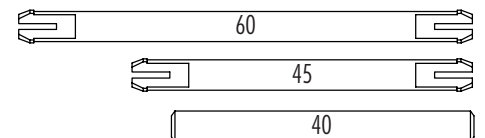
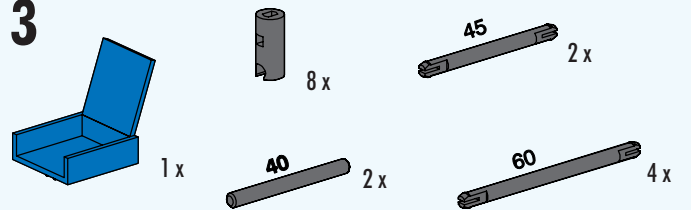
11

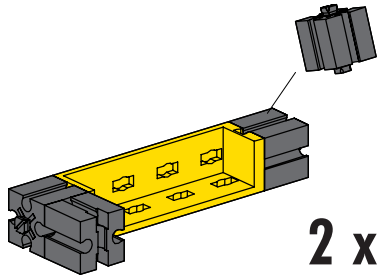


12



13



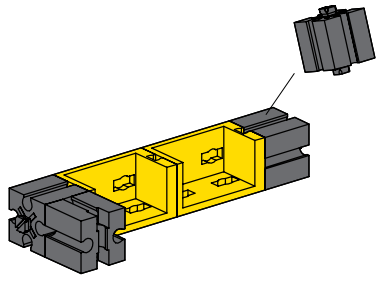
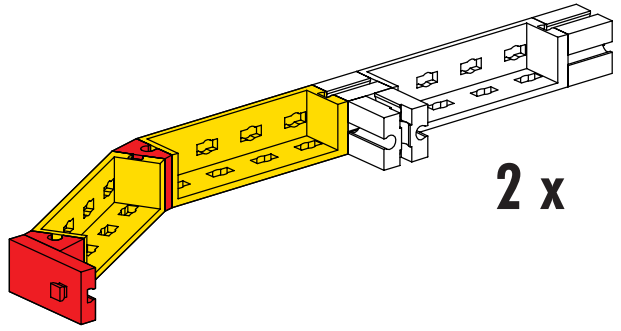


14

4 x 2 x 2 x

15

4 x 30° 4 x 2 x

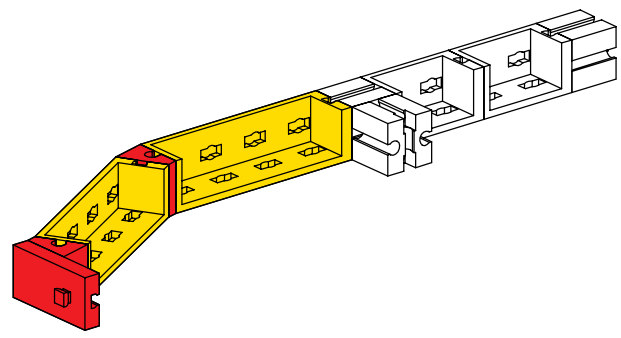


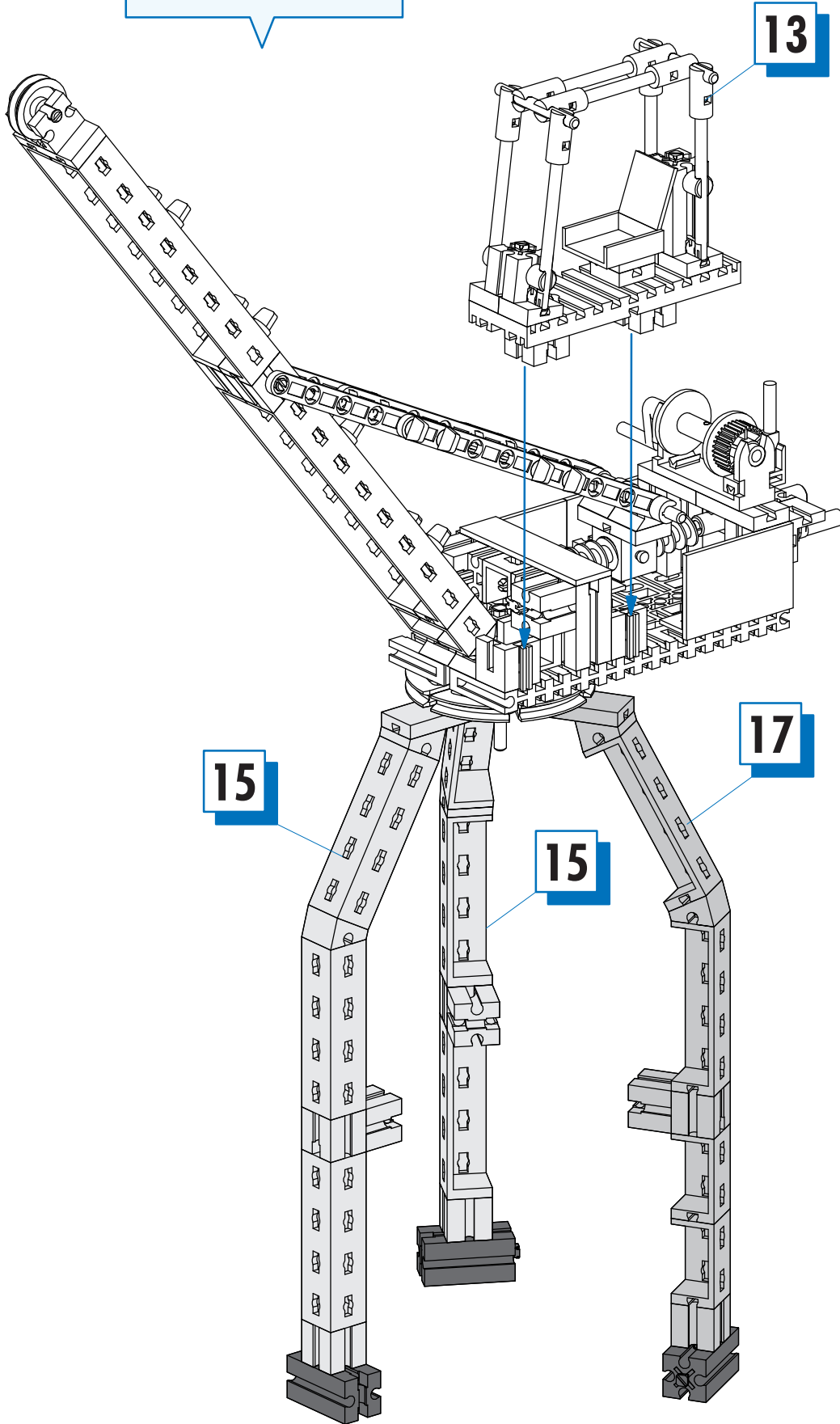
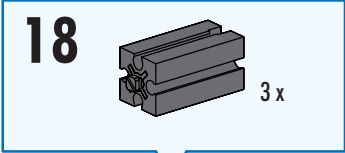
16

2 x 1 x 2 x

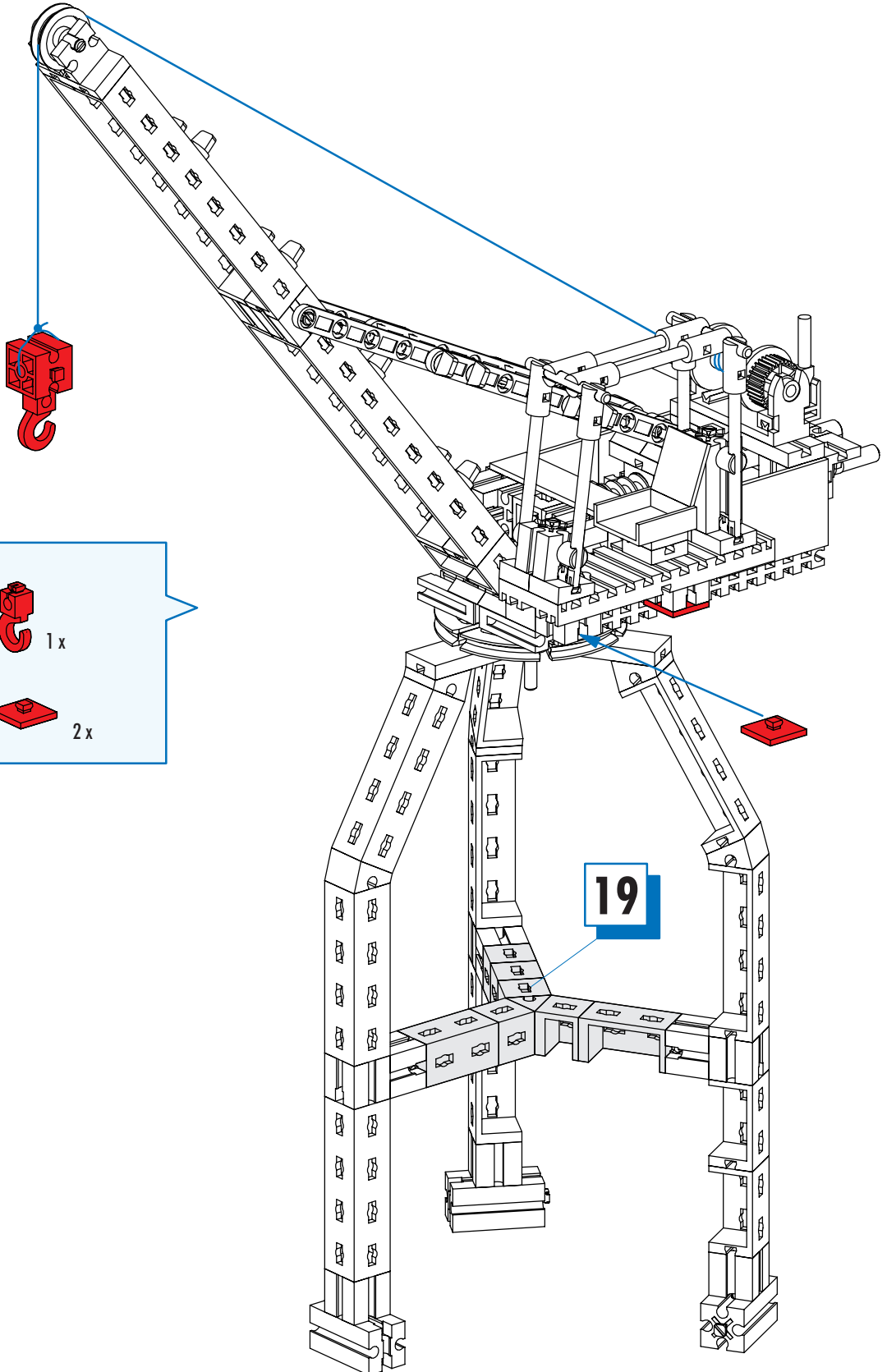
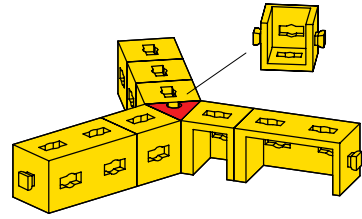
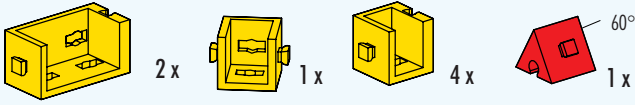
17

2 x 30° 2 x 1 x

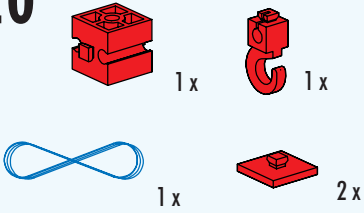




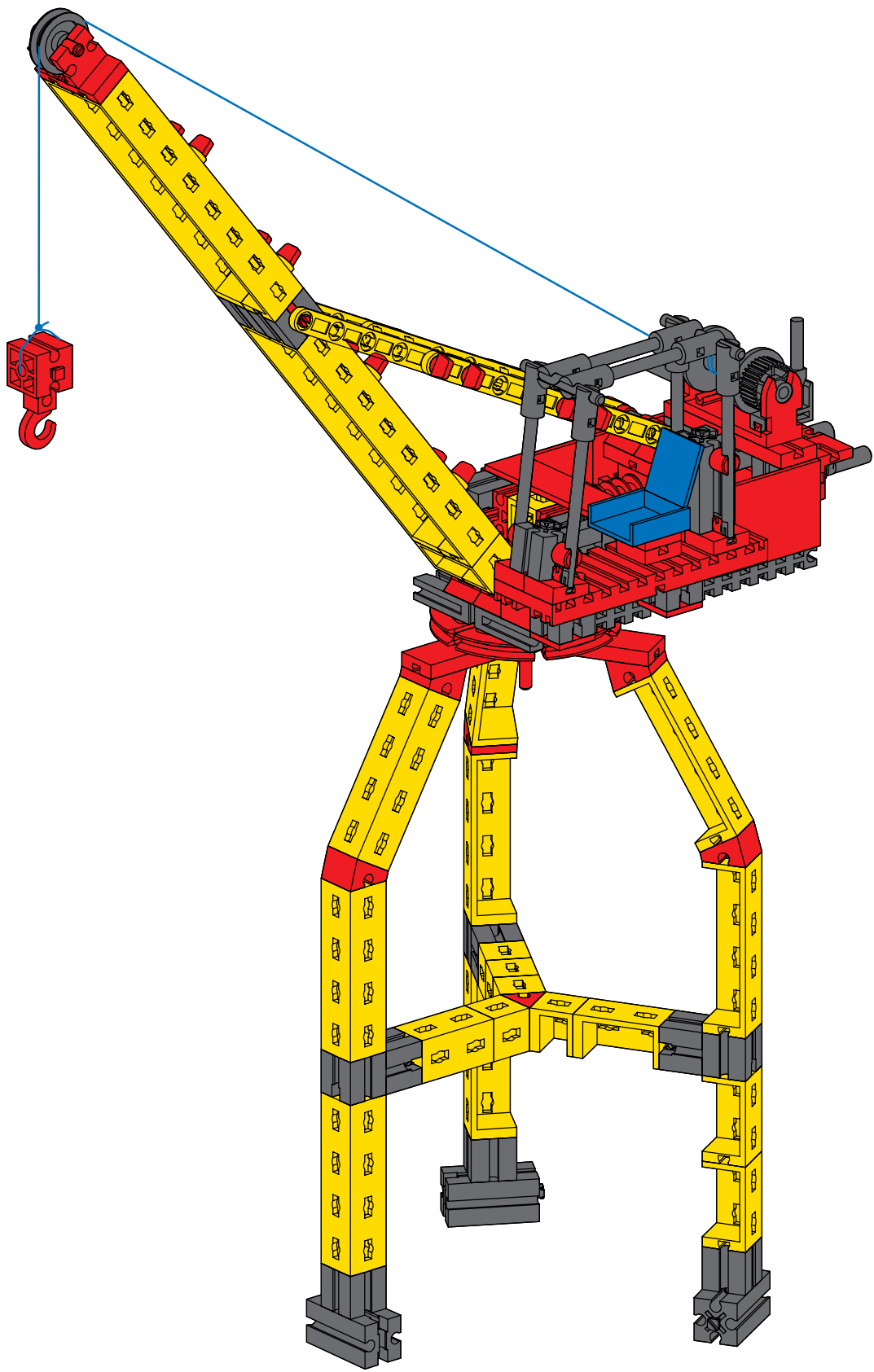
19



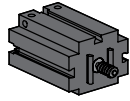
20



19



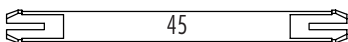
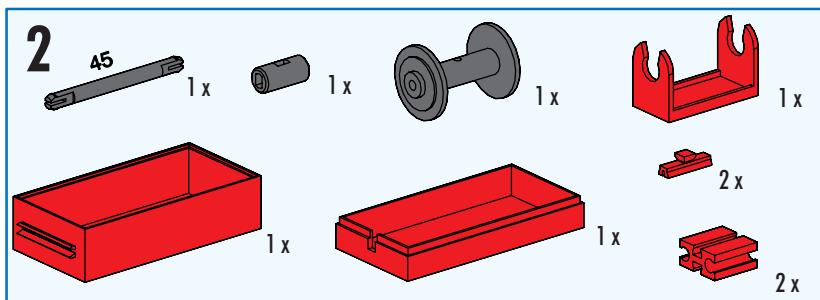
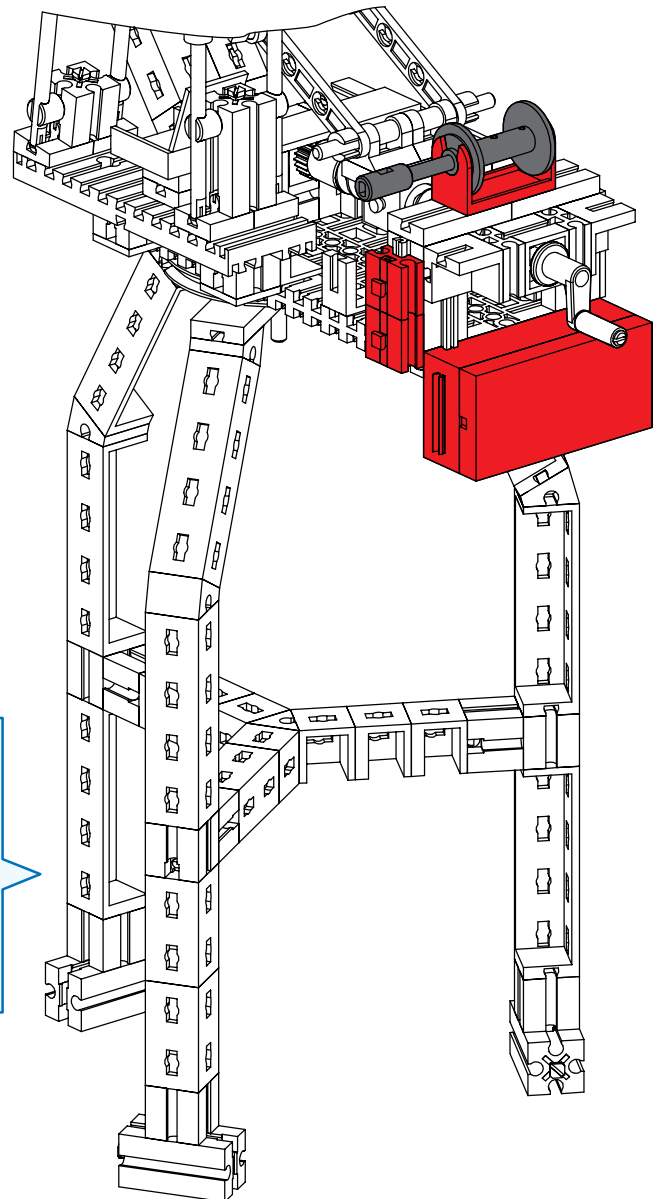
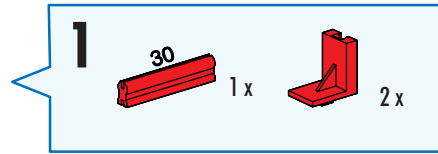
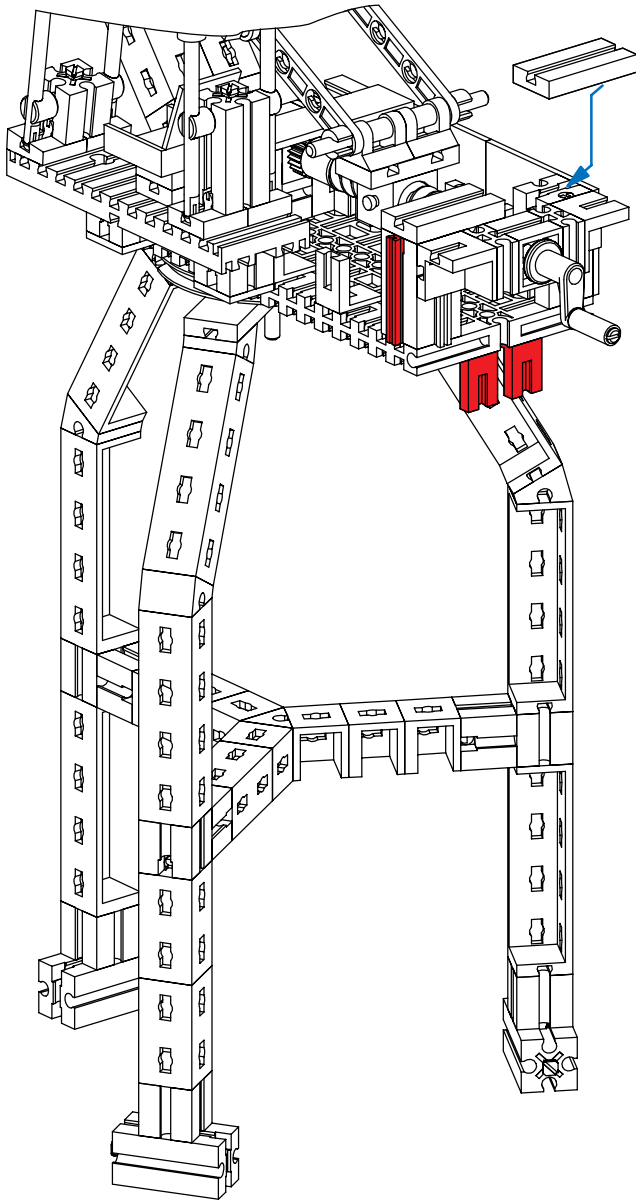
Motorisierung
Motor unit
Motorisation

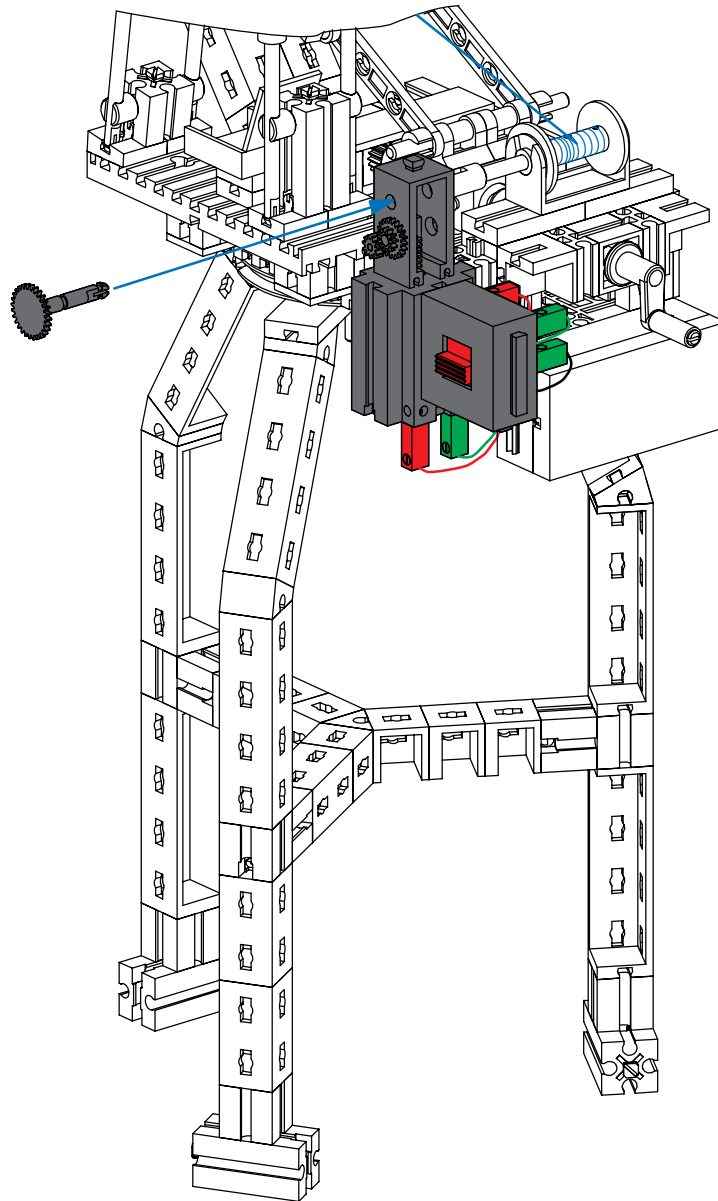
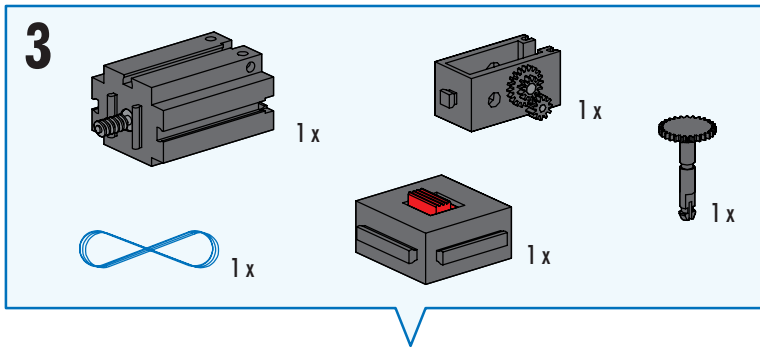


Motorisering
Motorización
Motorização

Motorizzazione
Моторизация
机动化

Mini - Motor
Set
30342

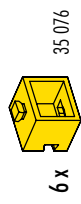




Batterie ist nicht Inhalt der Packung
 Battery not included
 Batterie non comprise
 De batterij wordt niet meegeleverd
 La batería no está incluida en el suministro
 A bateria não é o conteúdo da embalagem
 La batteria non è inclusa nella confezione
 Батарея в комплект не входит
 包装中不含电池

fischertechnik[®]





6 x 35 076



6 x 37 468



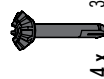
2 x 31 021



1 x 36 264



6 x 38 423



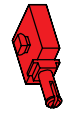
4 x 35 061



3 x 35 797



4 x 36 581



4 x 36 586



5 x 31 983



4 x 31 597



1 x 38 225



6 x 35 073



10 x 32 064



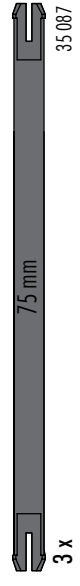
4 x 31 674



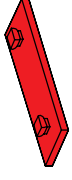
4 x 31 690



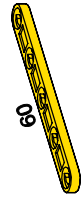
4 x 38 428



3 x 75 mm 35 087



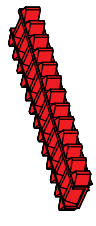
4 x 38 242



2 x 60 38 540



4 x 60 mm 35 065



1 x 31 053



6 x 30° 31 011



1 x 78 237



3 x 45 mm 35 064



3 x 36 819



4 x 37 238



9 x 31 982



2 x 37 636

10 x 37 679

3 x 36 334

6 x 31 848

4 x 35 981

3 x

30 mm 35 063

8 x 36 227

2 x 31 915

6 x 38 246

15 38 544
4 x

4 x 35 051

1 x 32 321

2 x 35 088

1 x 31 426

5 x

4 x

3 x 38 241

1 x 35 973

1 x

35 977

2 x 31 016

1 x 37 858

1 x 37 925

7 x 15 31 060

3 x 37 926

4 x 35 945

1 x 31 124

1 x 31 019

6 x 35 053

2 x 15° 31 981

90 mm

3 x 35 066

1 x

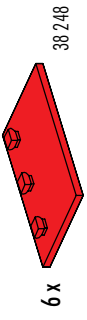
1 x 31 916

1 x 32 869

3 x 31 058

4 x 34 995

3 x 35 031



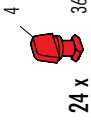
6 x



5 x

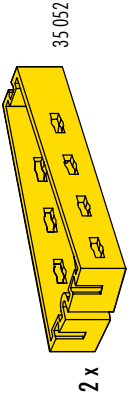


4 x

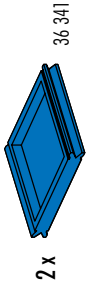


24 x

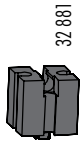
4



2 x



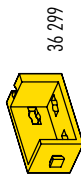
2 x



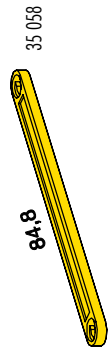
14 x



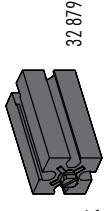
8 x



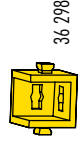
4 x



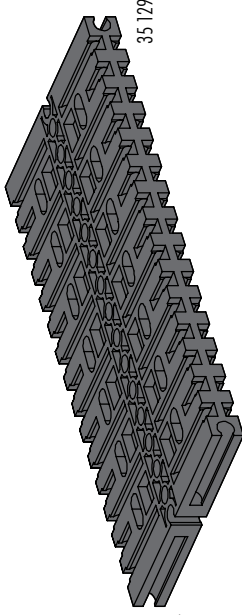
2 x



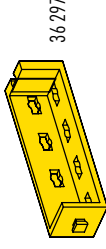
11 x



6 x



1 x



8 x



