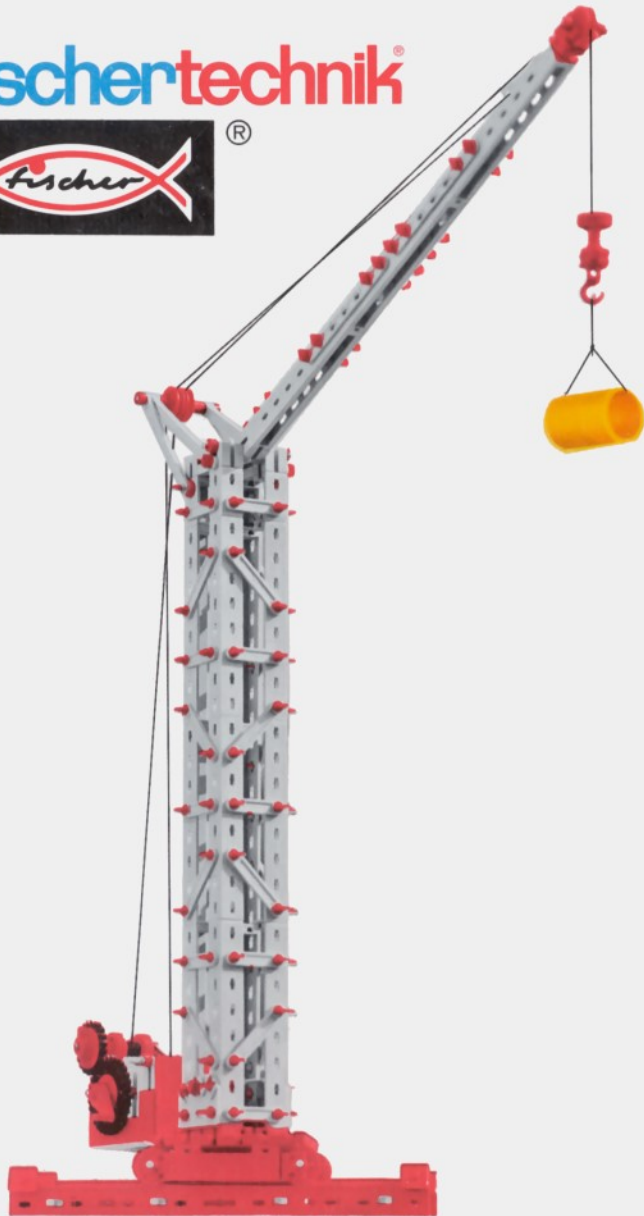
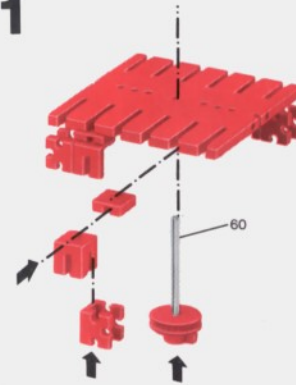


fischer**technik**[®]



A1



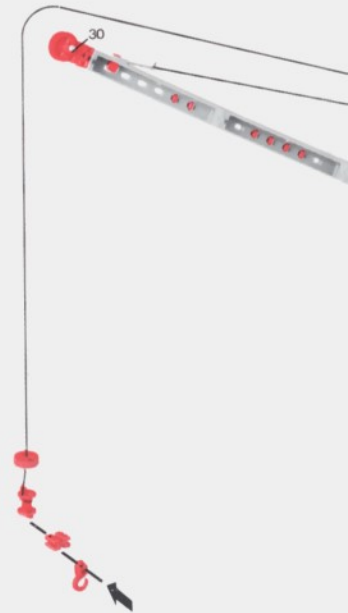
A2



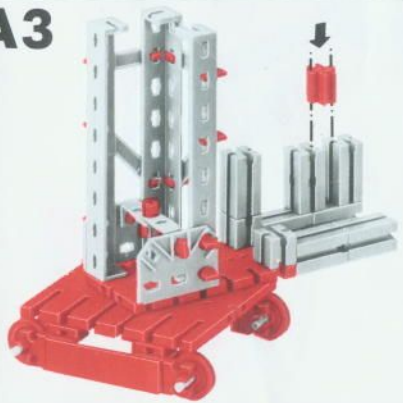
A6



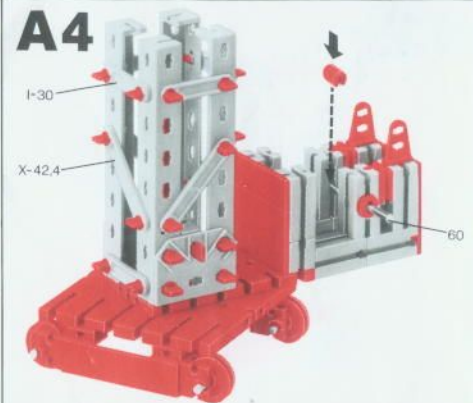
A7



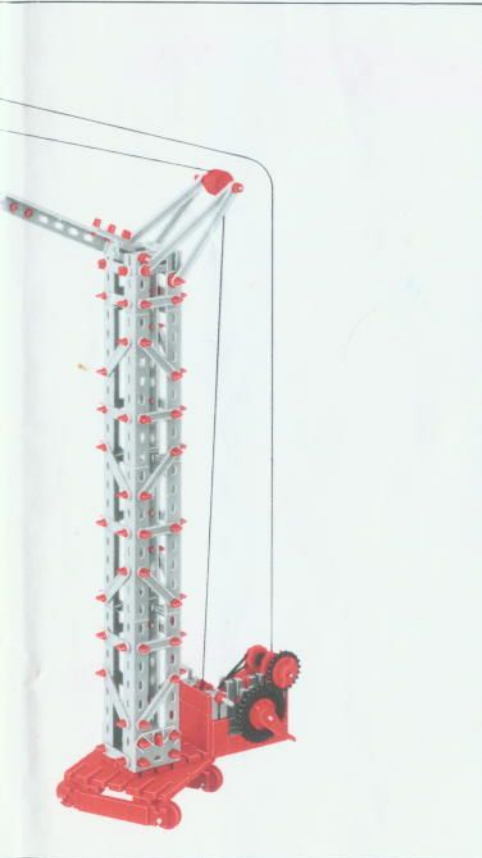
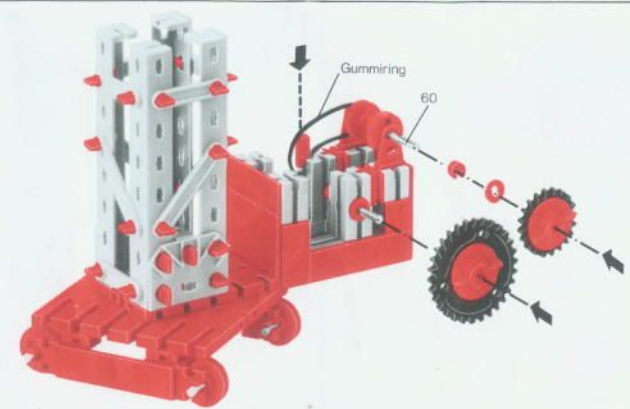
A3



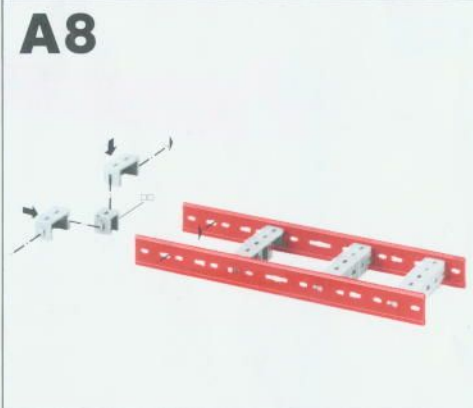
A4



A5



A8

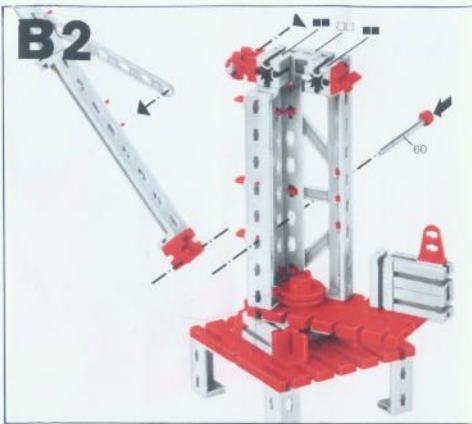
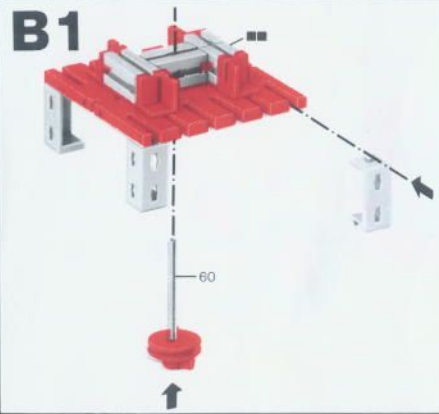


A10

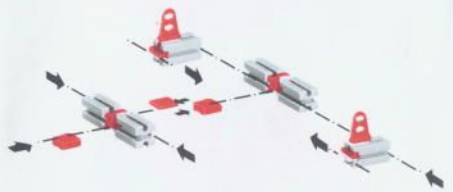


A9

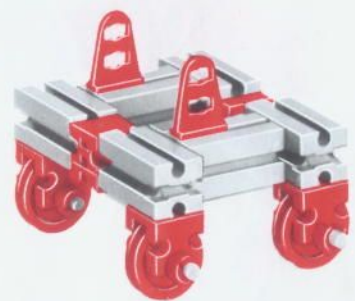




C1



C2



C4



MOT 2



MOT 1

