

50/3

Aufbau-Grundkasten
extension kit
for basic range
boîte complémentaire
«boîte de base»
cassetta base
d'integrazione
aanbouw basisdoos



Art.-Nr. 639113 5

Aufbaustufen
der fischertechnik-
Grundkästen

extension kits
for fischertechnik
basic range

possibilités d'extension
des boîtes de base
fischertechnik

fasi d'ampliamento delle
cassette fischertechnik
base

uitbreidingsfasen van
de fischertechnik
basisbouwdozen

▷ 100 = 50 + 50/1
200 = 50 + 50/1 + 50/2
300 = 50 + 50/1 + 50/2 + 50/3

Handhabung Handling Manipulation Maneggio Handvat

Lagern der Kurbelwelle

Crank shaft bearing
Logement du vilebrequin
Alloggiamento dell'albero a gomiti
Beriging van krukas



Kurbelwelle und Anschluß einer Schubstange

Crank shaft and connecting rod connection
Vilebrequin avec bielle
Albero a gomiti e collegamento con un'asta di spinta
Krukas en aansluiting van een drifstang



Montage und Verwendung einer Nockenscheibe

Mounting and use of cam disk
Fixation et utilisation d'une came
Innesto ed applicazione del disco a cerniere
Montage en gebruik van een nokkerschijf



Übertragung einer Drehbewegung in veränderbaren Winkeln

Transmission of a rotation at variable angles
Transmission d'un mouvement tournant avec angle variable
Trasmissione ad angoli non variabile di un movimento rotatorio
Overbrengen van een draai beweging over veranderbare hoeken



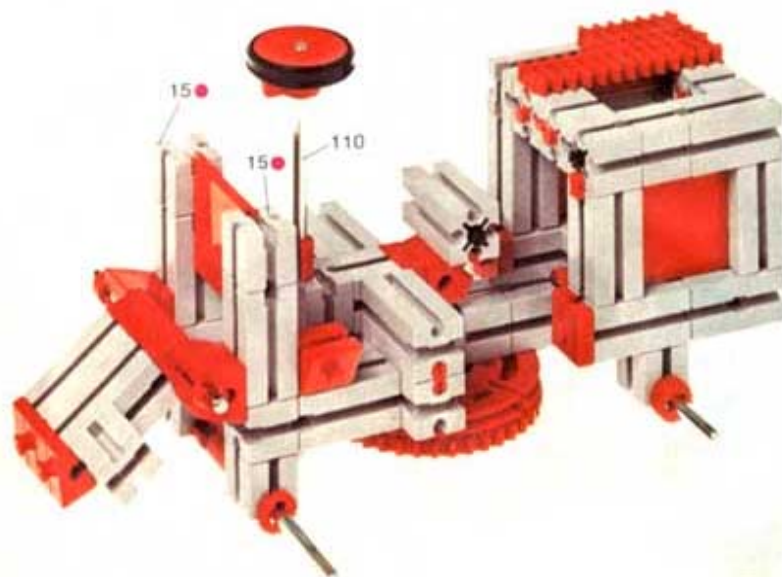
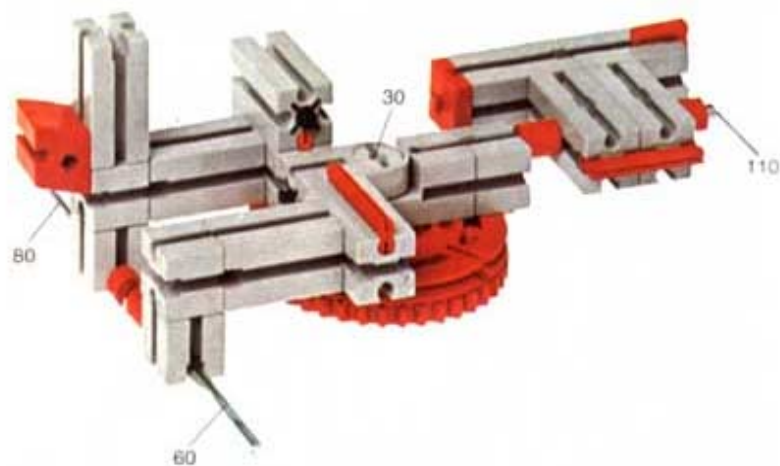
Übertragung einer Drehbewegung im rechten Winkel

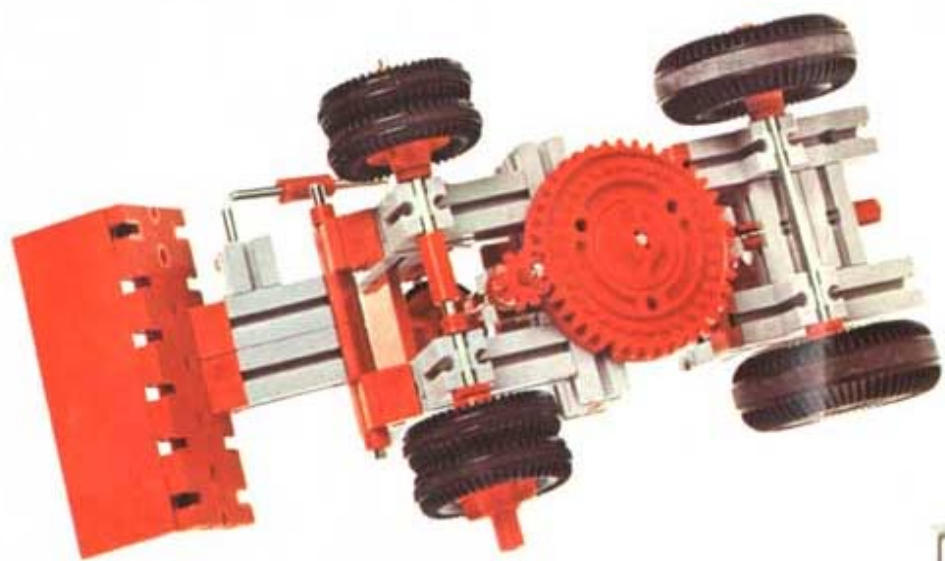
Transmission of a rotation at a right angle
Transmission d'un mouvement de rotation en angle droit
Trasmissione ad angolo retto di un movimento rotatorio
Overbrengen van een draai beweging over een rechte hoek



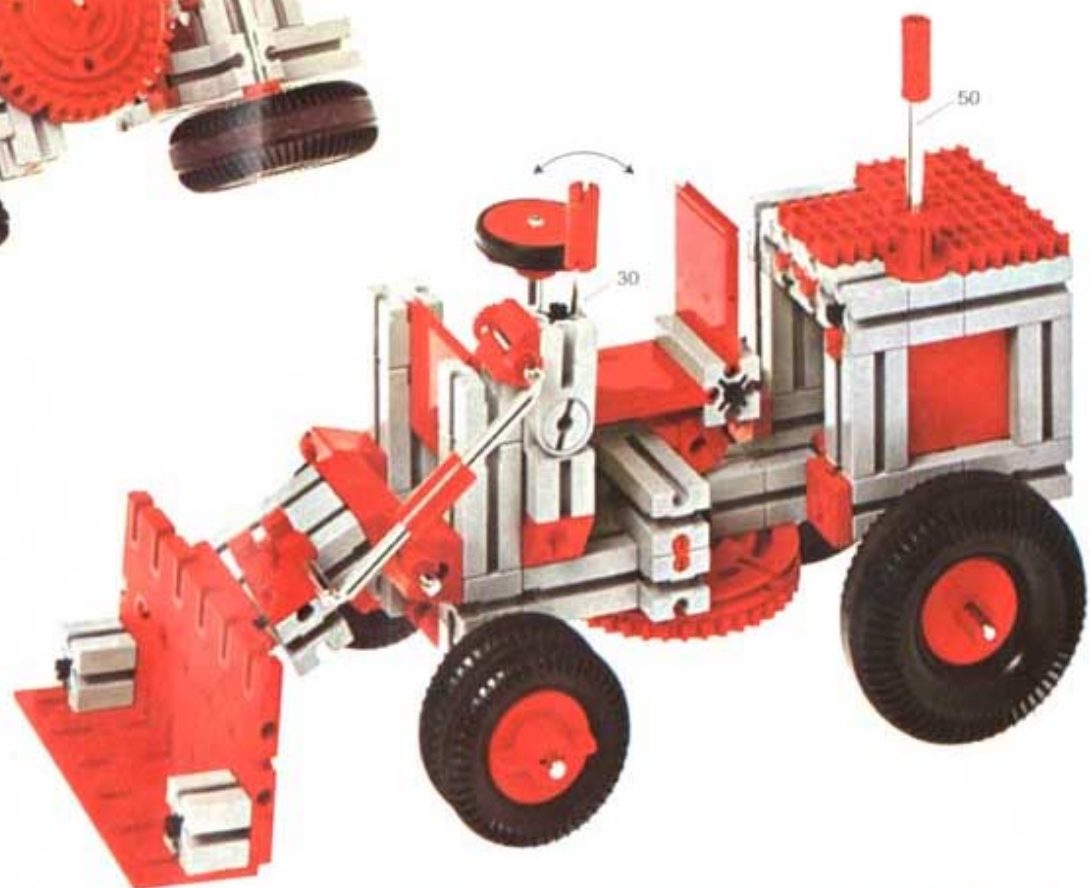
Einbau und Anwendung der Zahnstange

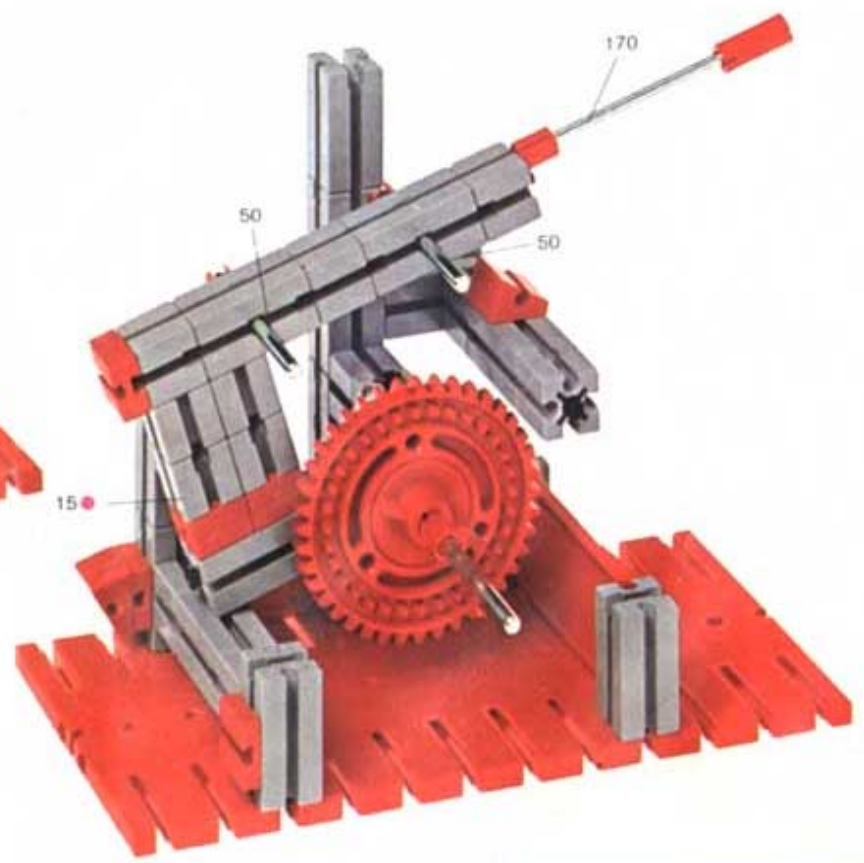
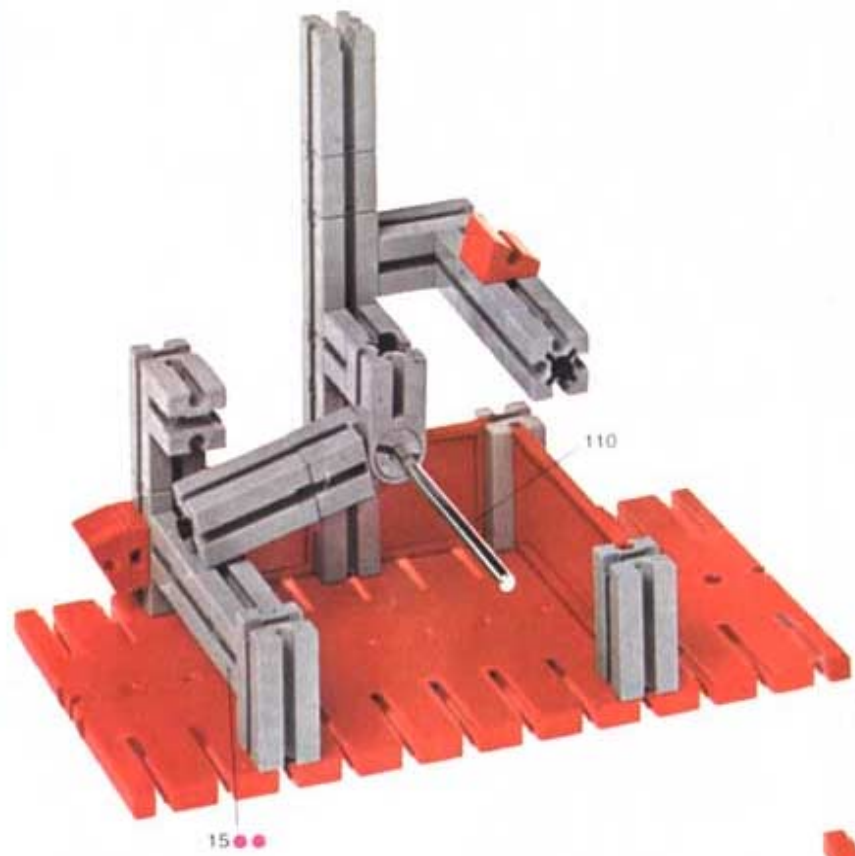
Assembly and use of rack
Fixation et utilisation de la crémaillère
Installazione ed applicazione dell'asta dentata
Inbouw en gebruik van de tandstang

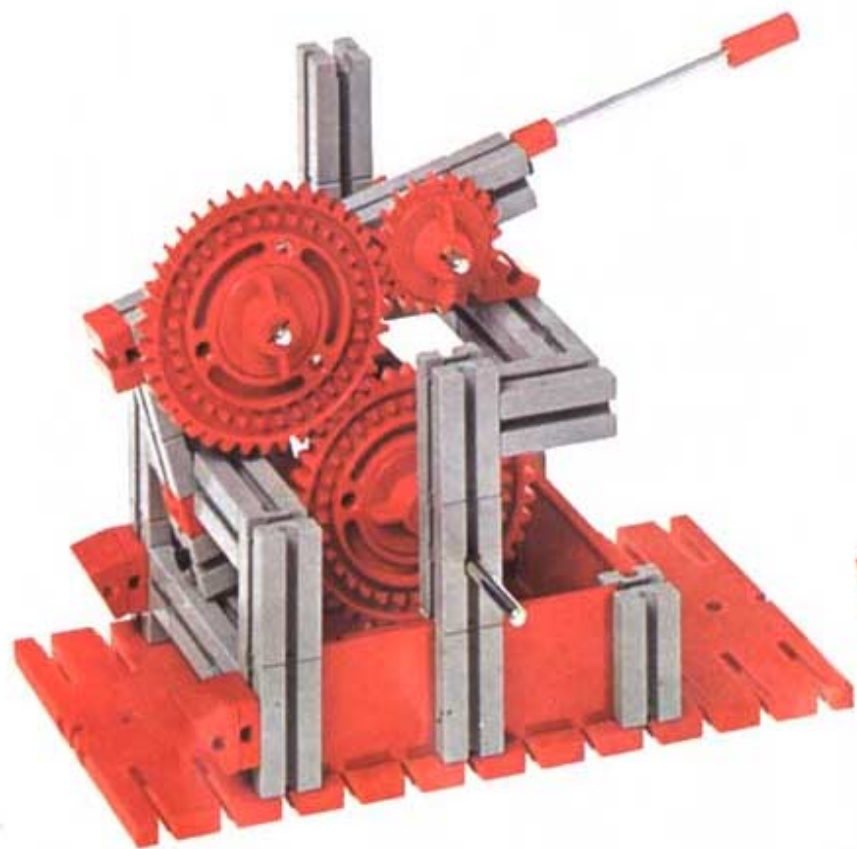




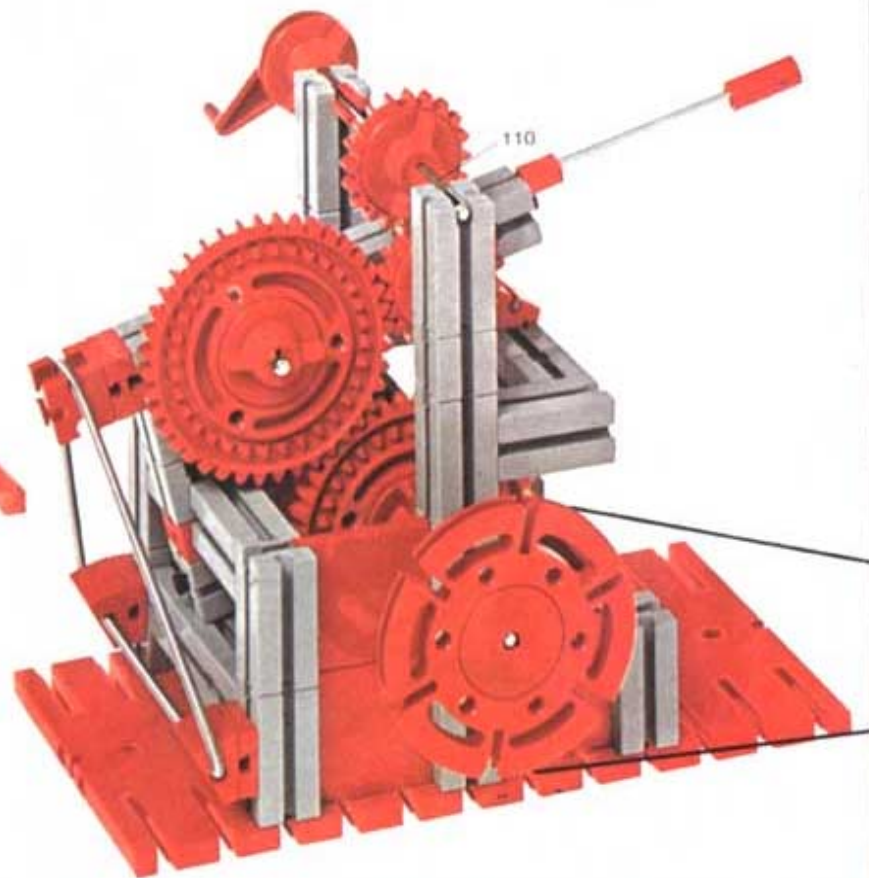
Frontlader
Face shovel
Pelleteuse
Pala caricatrice
Frontlader

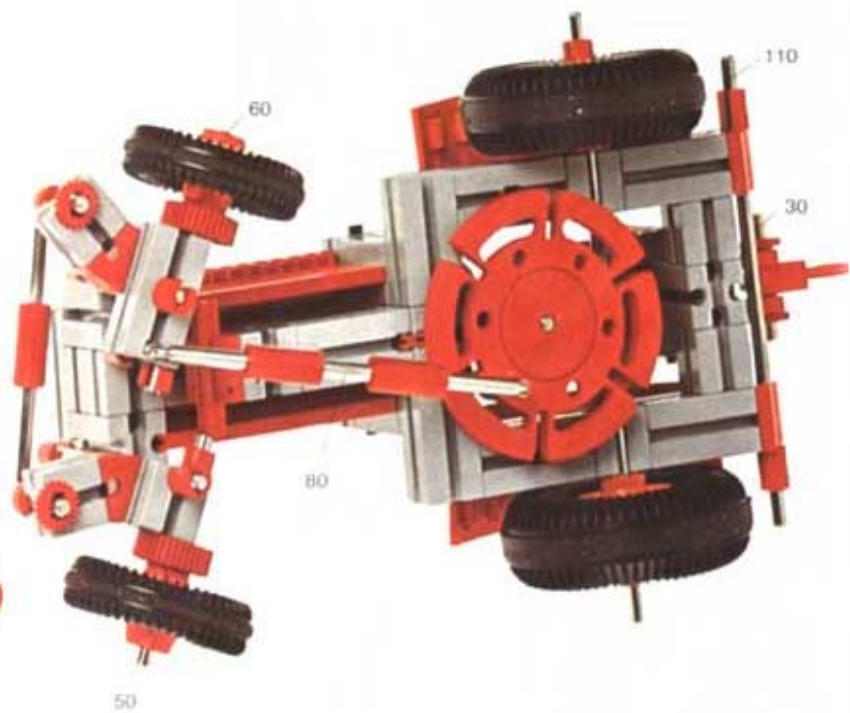
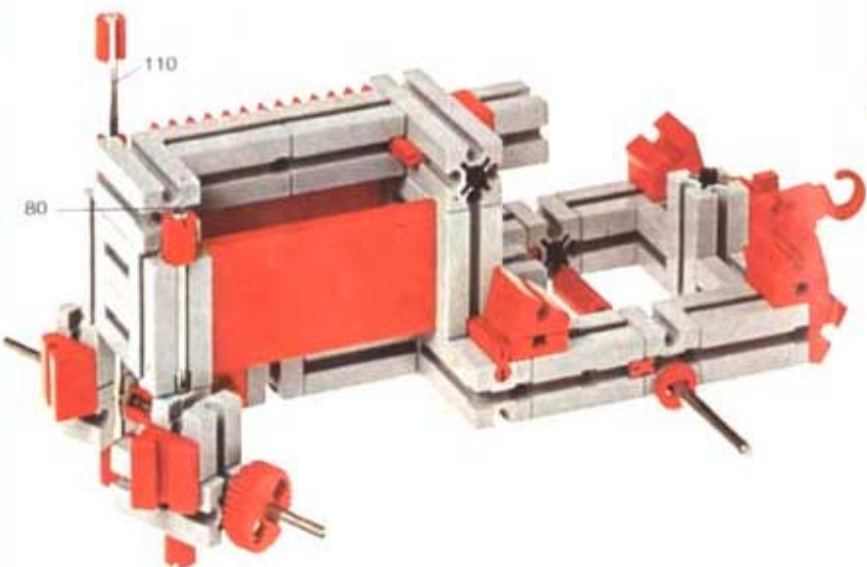
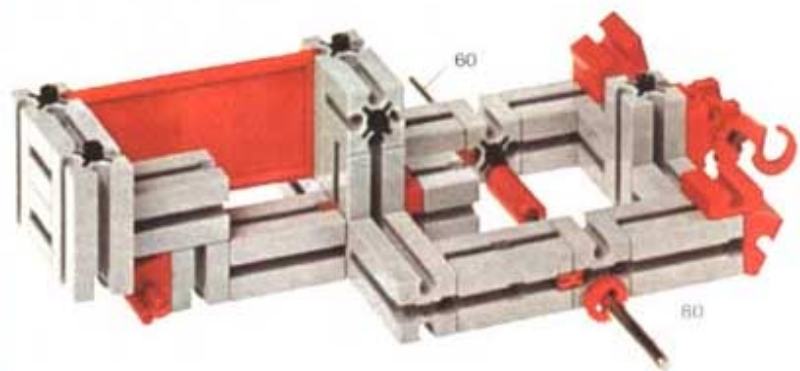




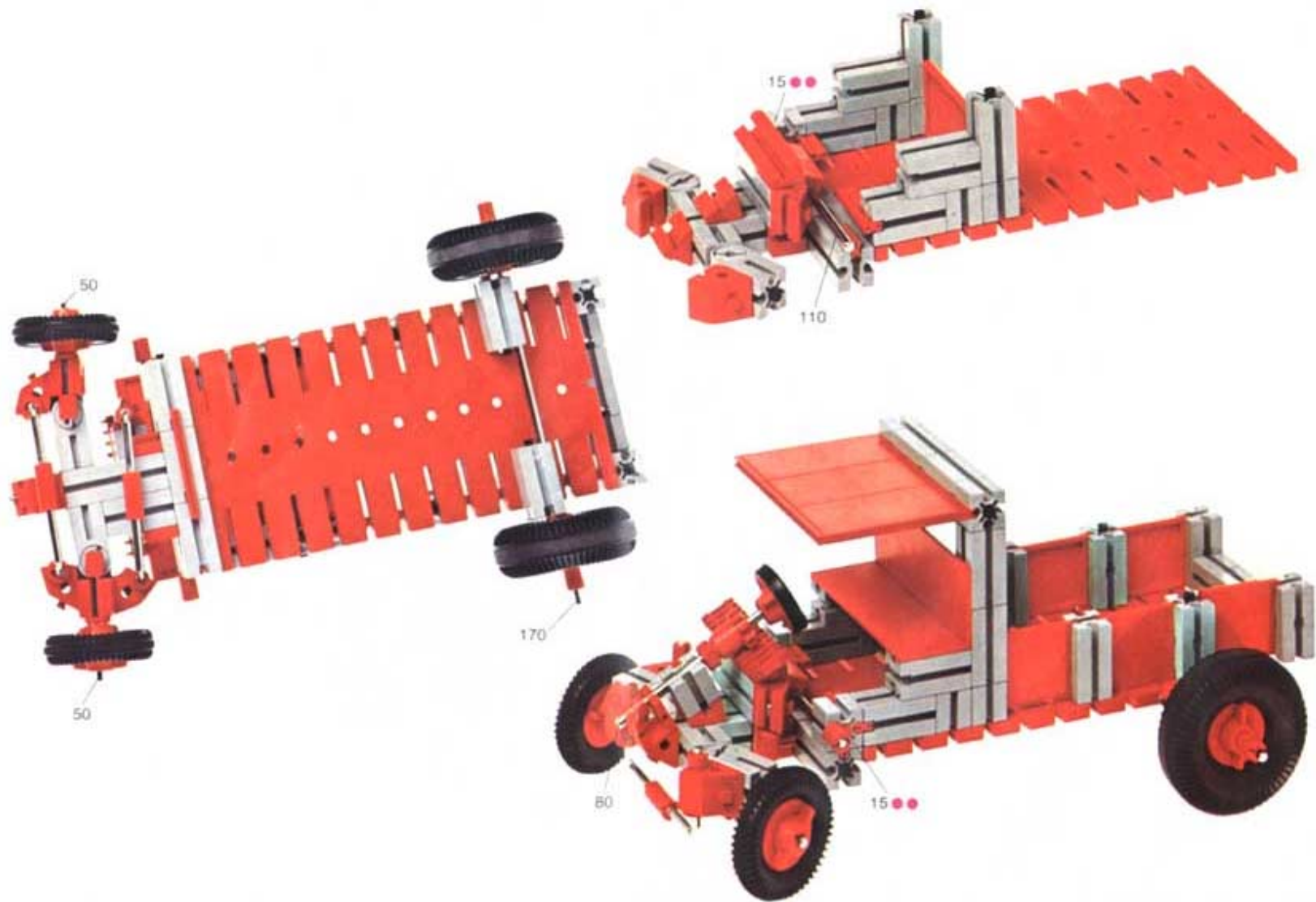


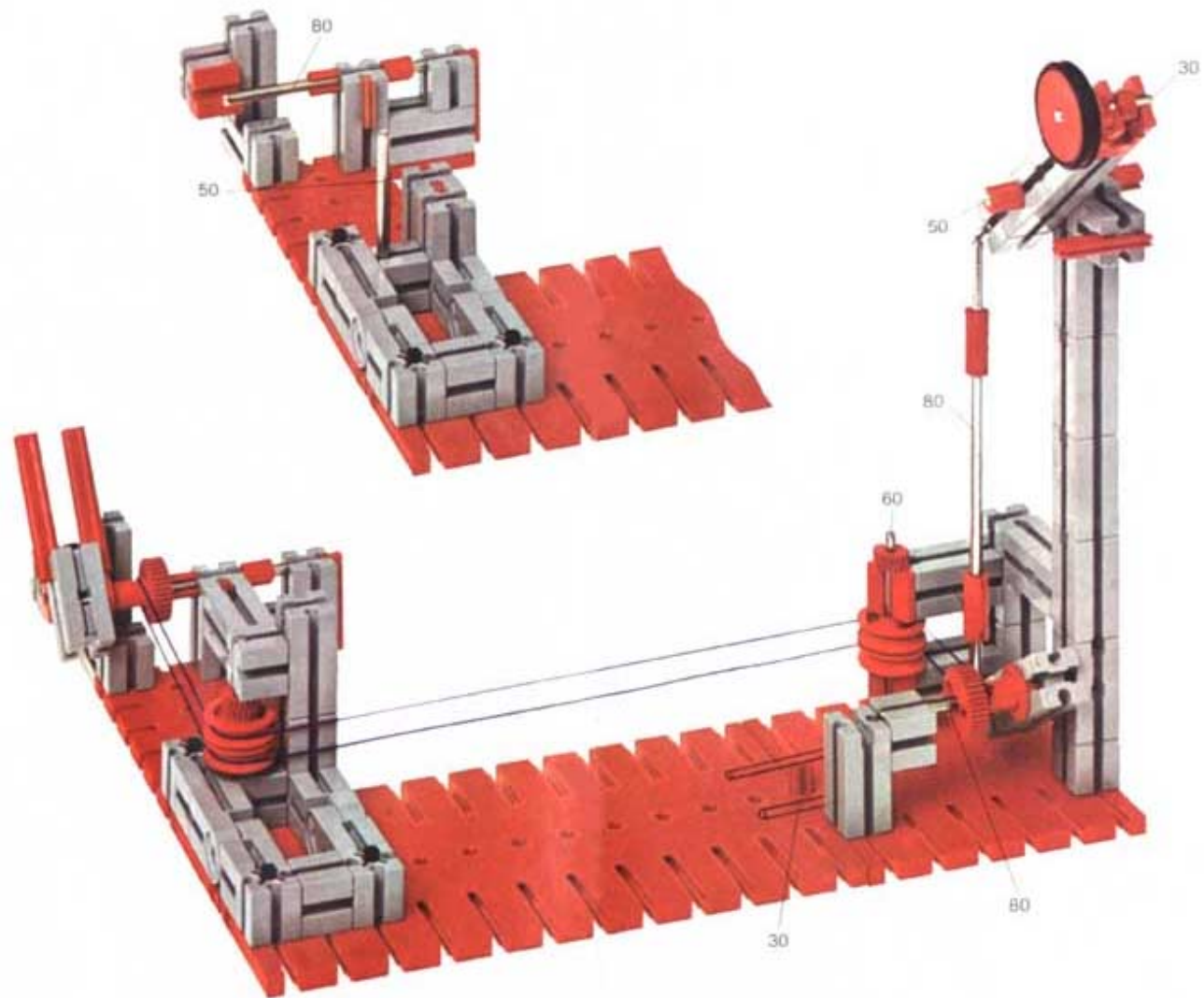
Umschaltgetriebe
Switchgears
Inverseur de marche
Ingranaggio di inserione
Omschalteltransmissie



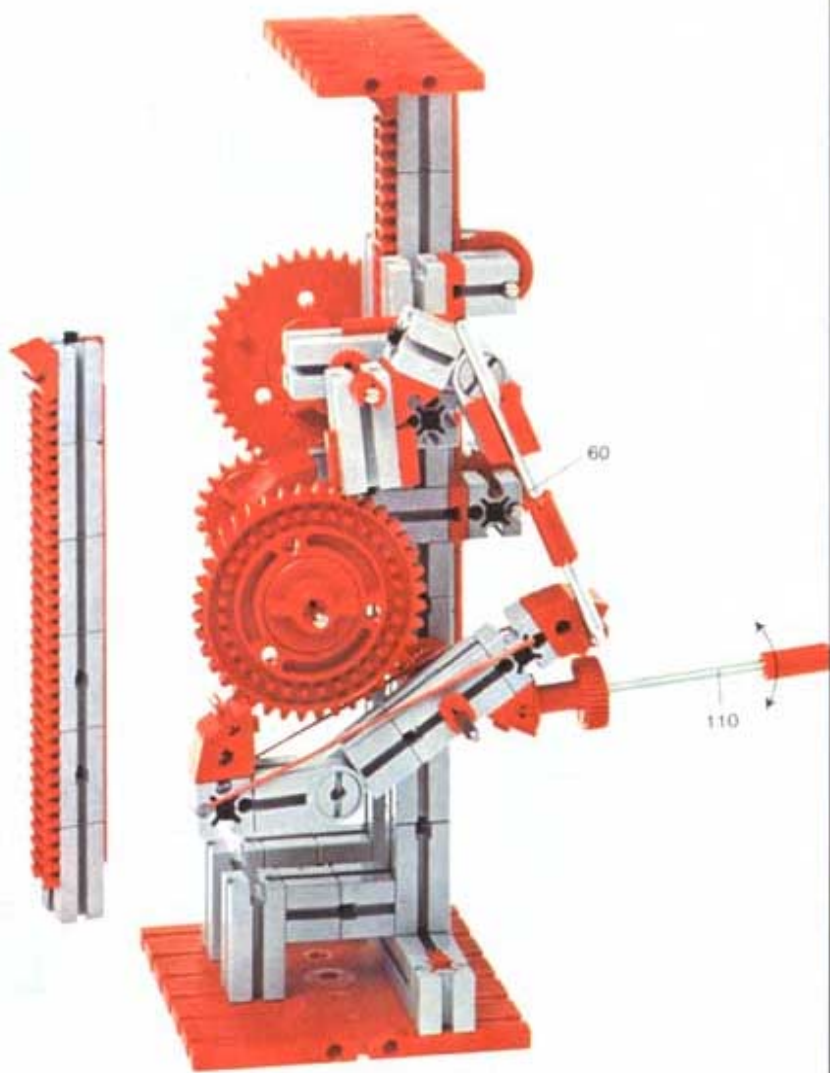
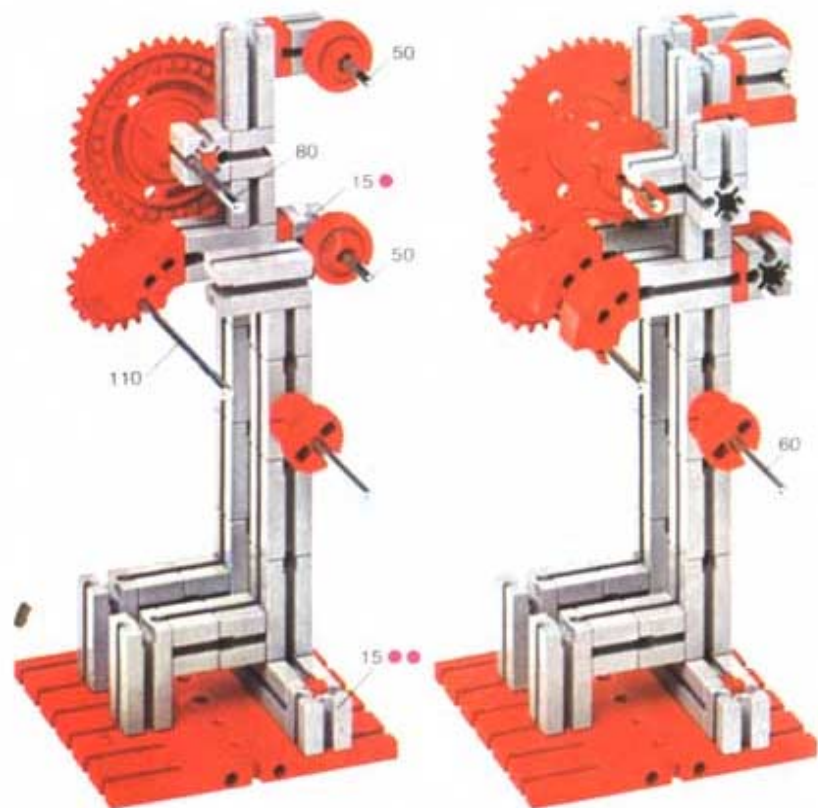


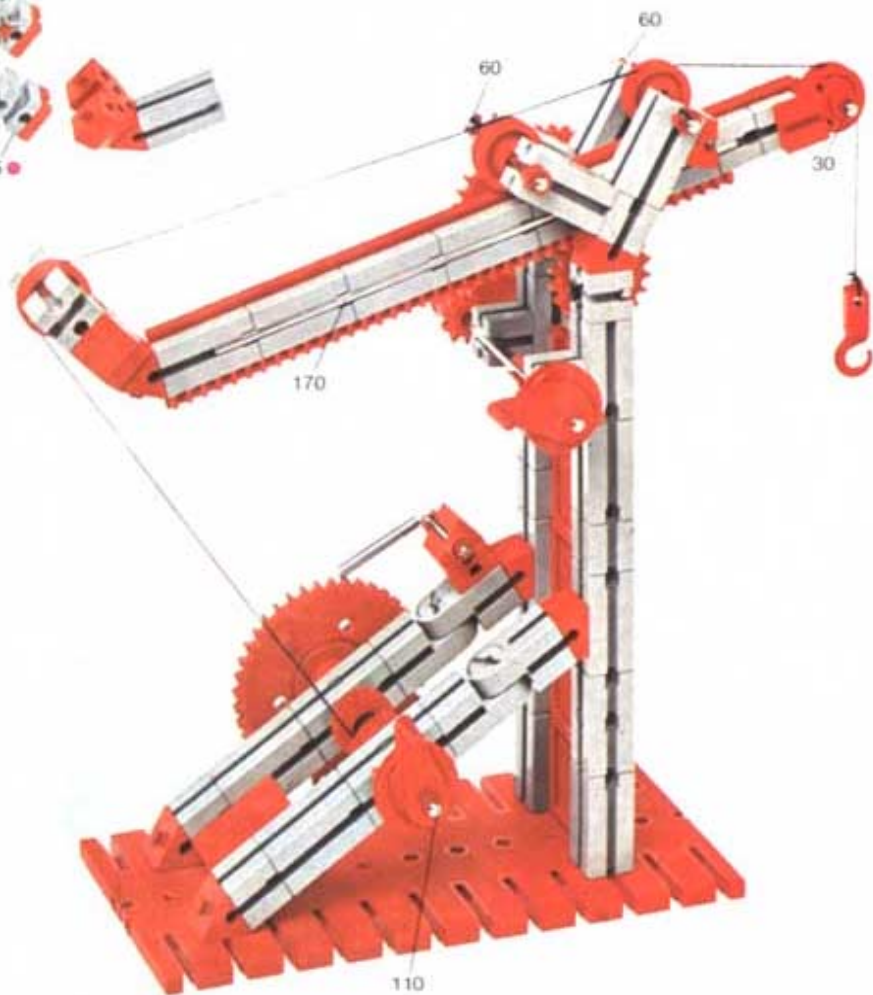
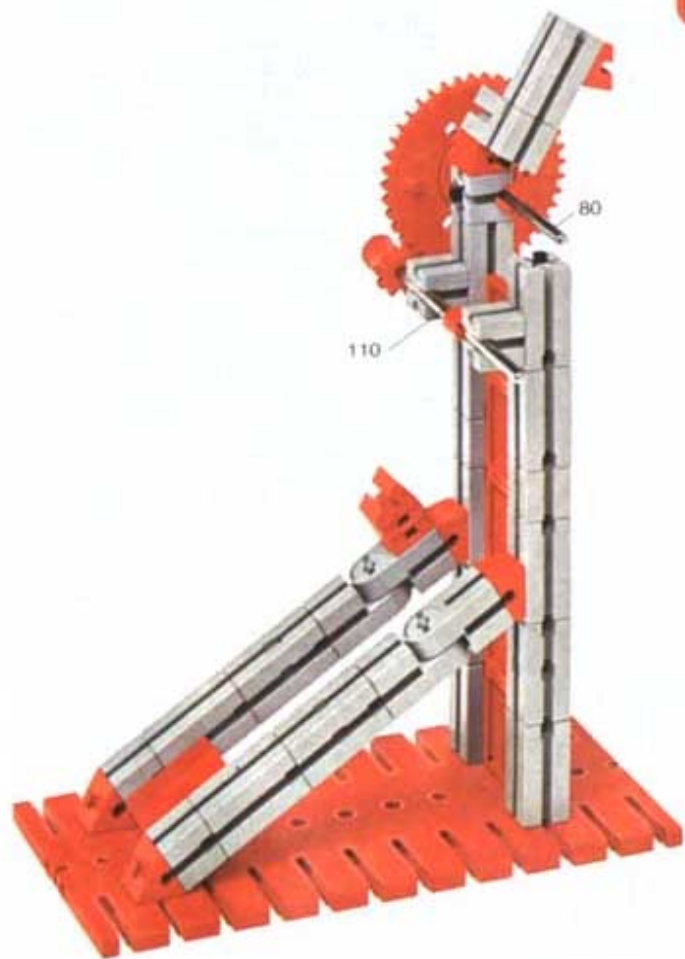


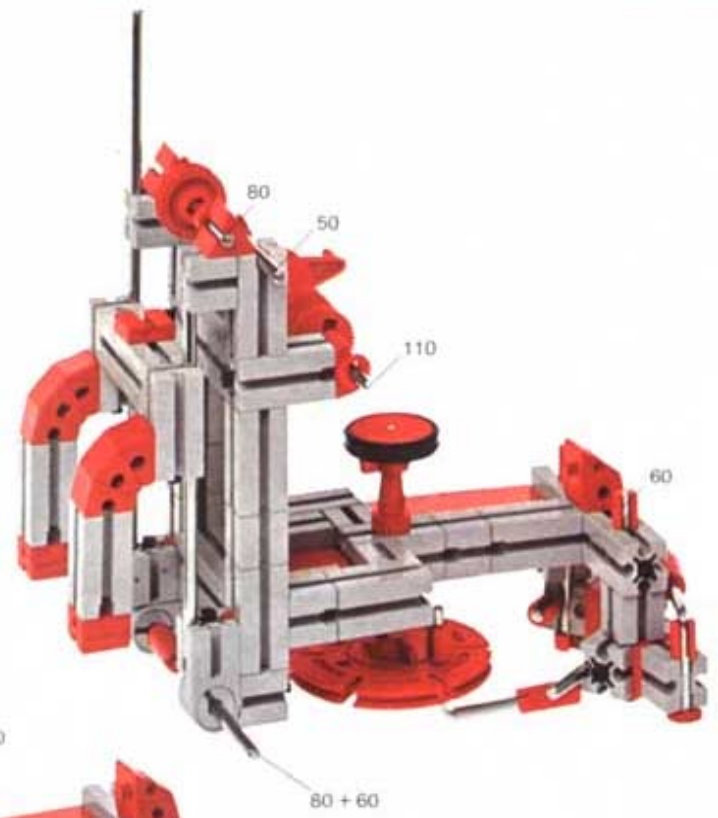
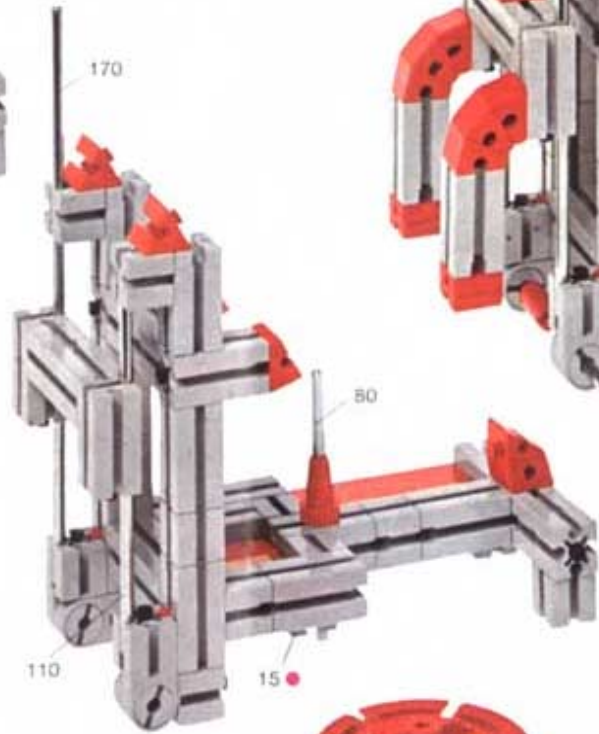


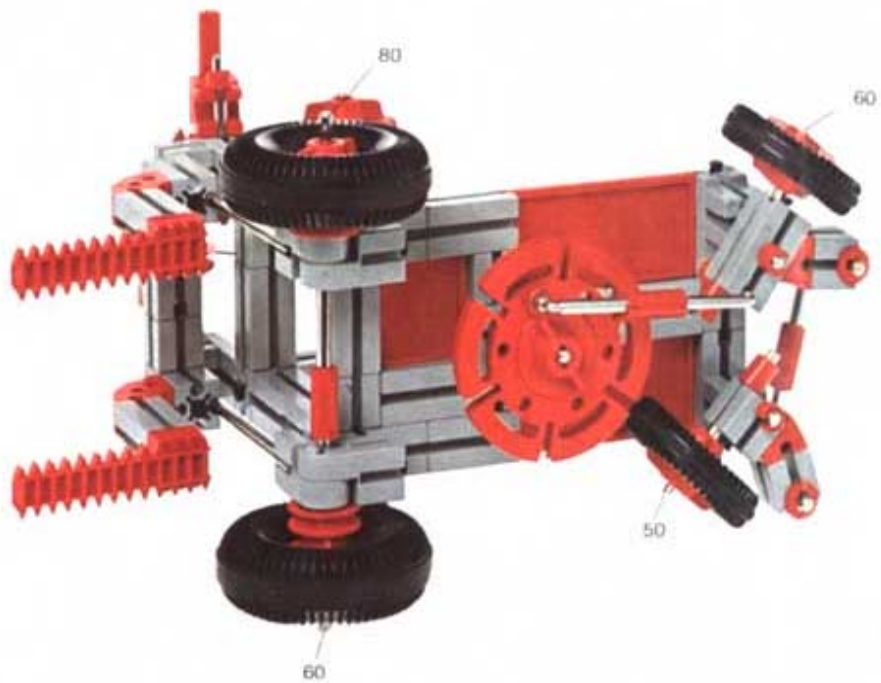


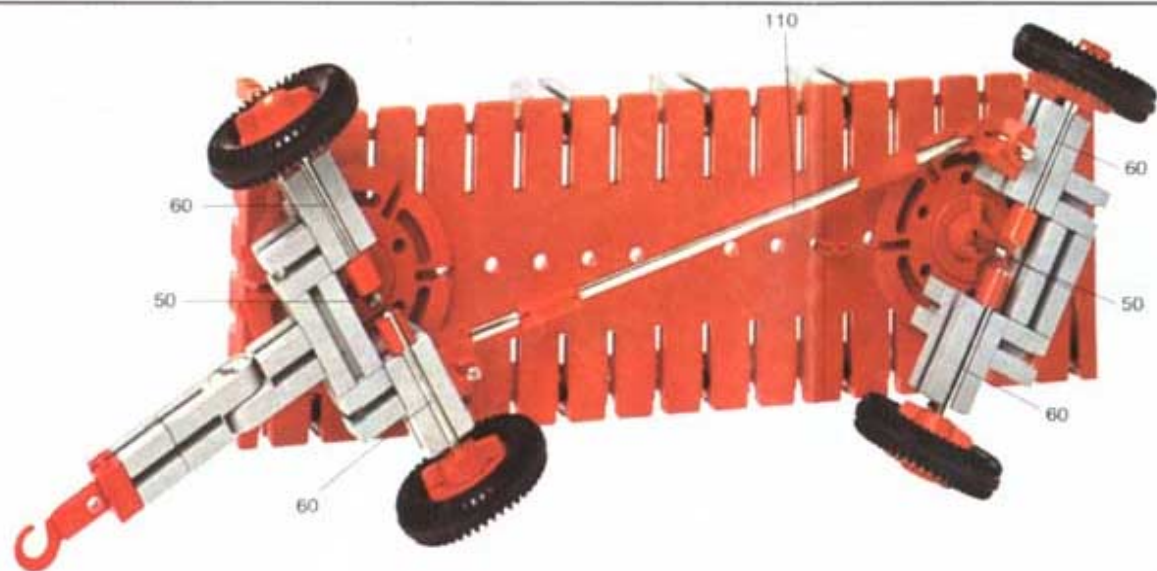
Wagenheber
Jack
Cric
Crico
Krik























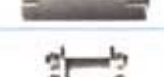













Stückliste · part list · nomenclature · elenco dei pezzi · onderdelen lijst					Stückliste · part list · nomenclature · elenco dei pezzi · onderdelen lijst						
Abbildung	Artikel-Nummer	50/3 Stück	Benennung	Zusatz-kasten		Abbildung	Artikel-Nummer	50/3 Stück	Benennung	Zusatz-kasten	
	3 31003 1	4	Baustein 30 - Building block 30 - Pierre de 30 - Elemento 30 - Bouwsteen 30	fl01	10		4 31020 1	2	Klemmung für Seiltrommel - Locking ring for winch drum - Flaspie di serraggio per tamburo - Anello di fissaggio per tamburo - Klemming voor kabeltrommel	fl023	2
	3 31059 1	1	Baustein 15 mit rundem Zapfen - Building block 15 with round top - Pierre de 15 à bouchon - Elemento 15 con un pino tondo - Bouwsteen 15 met ronds top (penn)	fl030	2		4 31026 1	1	Handkurbel - Crank - Manivelle - Manovella - Handkrak	fl023	1
	3 31007 1	1	Baustein 15 mit 2 runden Zapfen - Building block 15 with 2 round top - Pierre de 15 à 2 bouchons - Elemento 15 con due pini tondi - Bouwsteen 15 met 2 runde toppen	fl030	1		4 31025 1	1	Haken - Hook - Crochet - Gancio - Haak	fl023	1
	4 31011 1	2	Winkelstein gleichschenkelig - Angle block isosceles - Element angulaire isocèle - Elemento triangolare isoscele - Gelijkszijdige hoeksteen	fl03	8		4 31060 1	2	Verbindungsstück 15 - Connector 15 - Lanquette d'assemblage de 15 - Raccordo 15 - Verbindingsstuk 15	fl019	13
	4 31010 1	2	Winkelstein gleichseitig - Angle block equilateral - Element angulaire équilateral - Elemento a triangolo equilatero - Gelijkszijdige hoeksteen	fl03	12		4 31019 1	1	Drehscheibe - Disc - Disque - Disco - Draa schijf	fl08 fl04	1 1
	4 37237 1	2	Baustein 5 - Building block 5 - Pierre de 5 - Elemento 5 - Bouwsteen 5	fl017	26		4 31022 1	1	Zahnrad Z 40/32 - Gearwheel Z 40/32 - Couronne à 40/32 dents - Ingranaggio Z 40/32 - Tandwiel Z 40/32	fl04	1
	3 31015 1	1	Flachnabe - Flat hub - Moyeu plat - Mozzo piatto - Platte naaf	fl04 fl06	2 3		4 31021 1	1	Zahnrad Z 20 - Gearwheel Z 20 - Couronne à 20 dents - Ingranaggio Z 20 - Tandwiel Z 20	fl04	2
	4 37384 3	1	Achse 80 - Axle 3" approx - Axe de 80 - Asse 80 - As 80	fl029	2		3 31047 1	1	Ritzel Z 10 mit Spannzange - Pinion with screw - Gears Z 10 - Pignon à six dents avec écrou de serrage - Ingranaggio Z 10 con pino - Rindzet (klein) tandwiel Z 10 met spanzang	mot 10 Servicebox	2 2
	4 31032 3	1	Achse 60 - Axle 2" approx - Axe de 60 - Asse 60 - As 60	Servicebox			3 31051 1	2	Kegelzahnrad - Bevel gear wheel - Pignon conique - Ingranaggio conico - Kegeltandwiel	mot 11 Servicebox	2 2
	4 31035 3	2	Winkelachse - Right angle axle - Axe coudée - Asse ad angolo - Haakse as	fl023	1		4 31053 1	2	Zahnstange 60 - Gear rack 60 (2 1/2") - Crémaillère de 60 - Asta dentata 60 - Tandstang 60	mot 12	7
	4 31080 3	1	Kurbelwelle - Crank shaft - Vitebrequin - Albero a gomiti - Krukas	Servicebox			4 31054 1	2	Zahnstange 30 - Gear rack 30 (1 1/2") - Crémaillère de 30 - Asta dentata 30 - Tandstang 30	mot 12	5
	3 31023 1	4	Klemmbuchse 10 - Spring clip 10 - Clip de serrage - Bussola di fissaggio 10 - Klembus 10	fl09	4		3 31044 1	1	Kardangelenke - Universal joint - Cardan - Snodo cardanico - Kardankoppeling	mot 7	1
	4 31024 1	1	Klemmkupplung - Coupling - Manchon d'accouplement - Giunto di collegamento - Klemkoppeling	fl023	1		4 31038 1	2	Kurvenscheibe - Cam - Came - Piastra di comando - Nokkeraschijf	fl06	2
	4 31016 1	1	Seiltrommel - Winch drum - Tambour à câble - Tamburo per funicella - Kabeltrommel	fl023	1		3 37679 1	2	Klemmbuchse 5 - Spring clip 5 - Clip de serrage de 5 - Bussola di fissaggio 5 - Klembus 5	fl09 fl04 Servicebox	2 2 2

