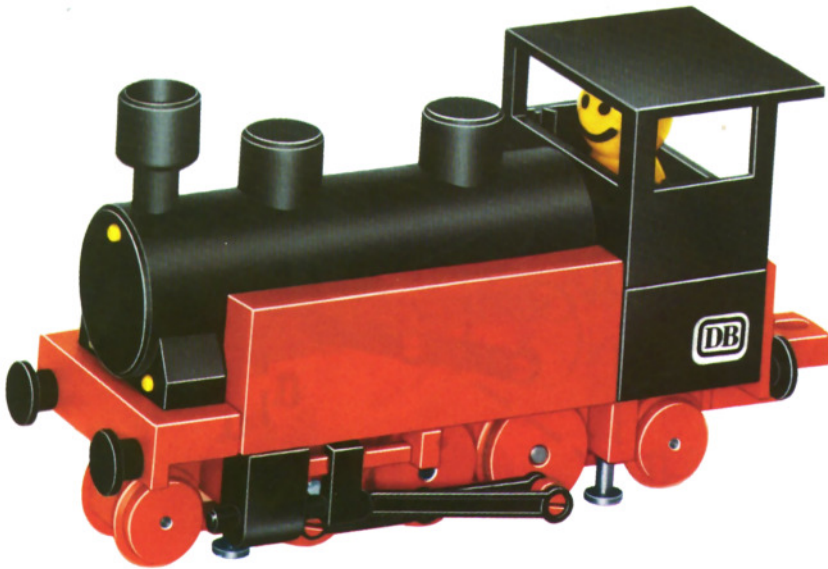
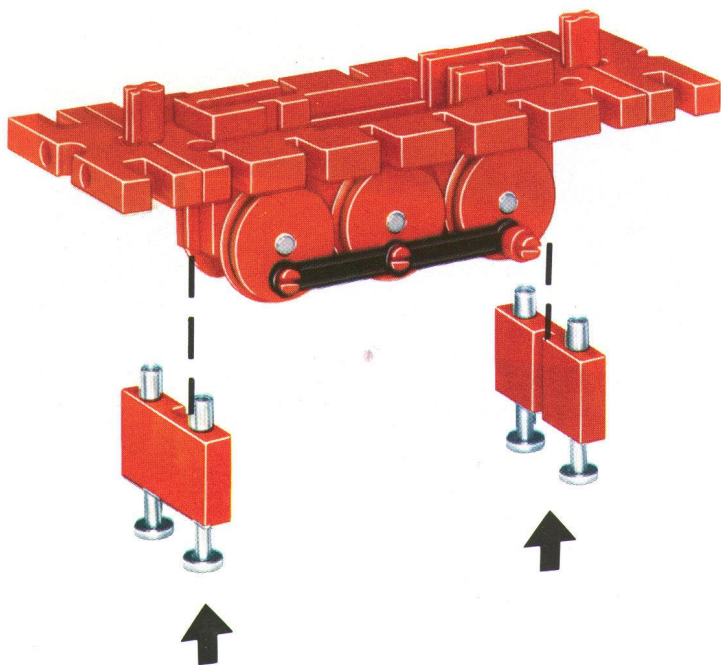
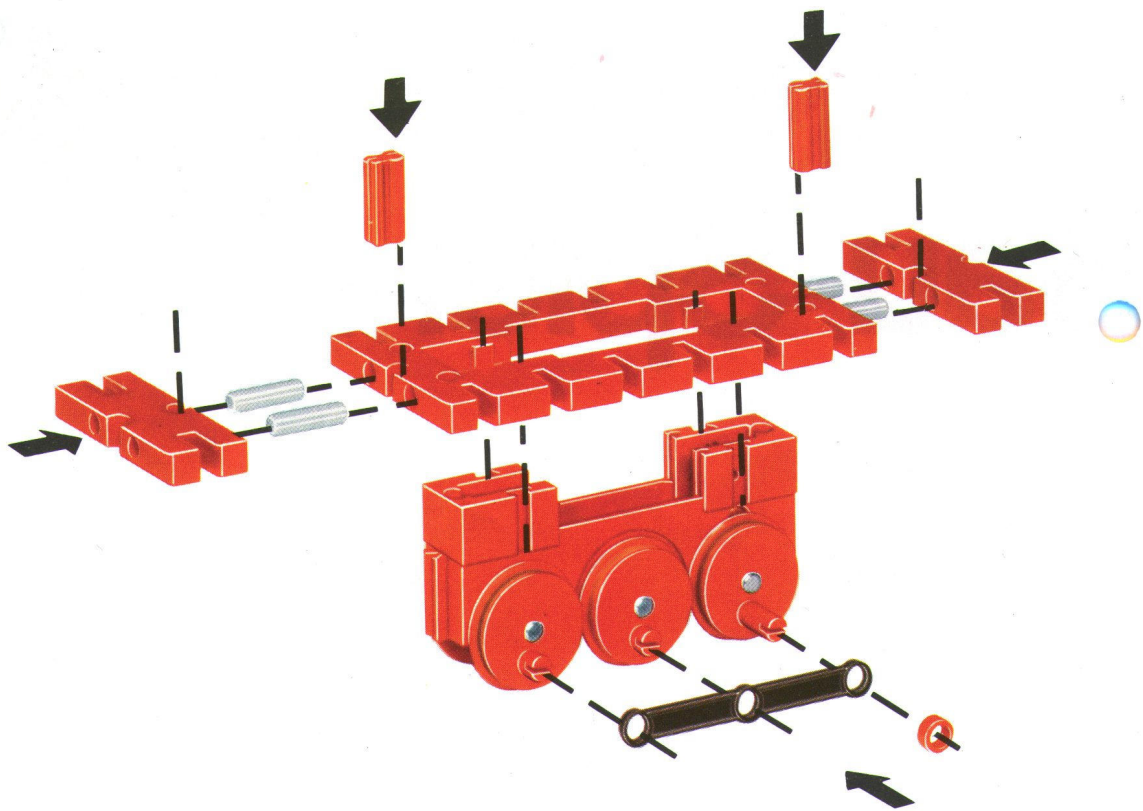
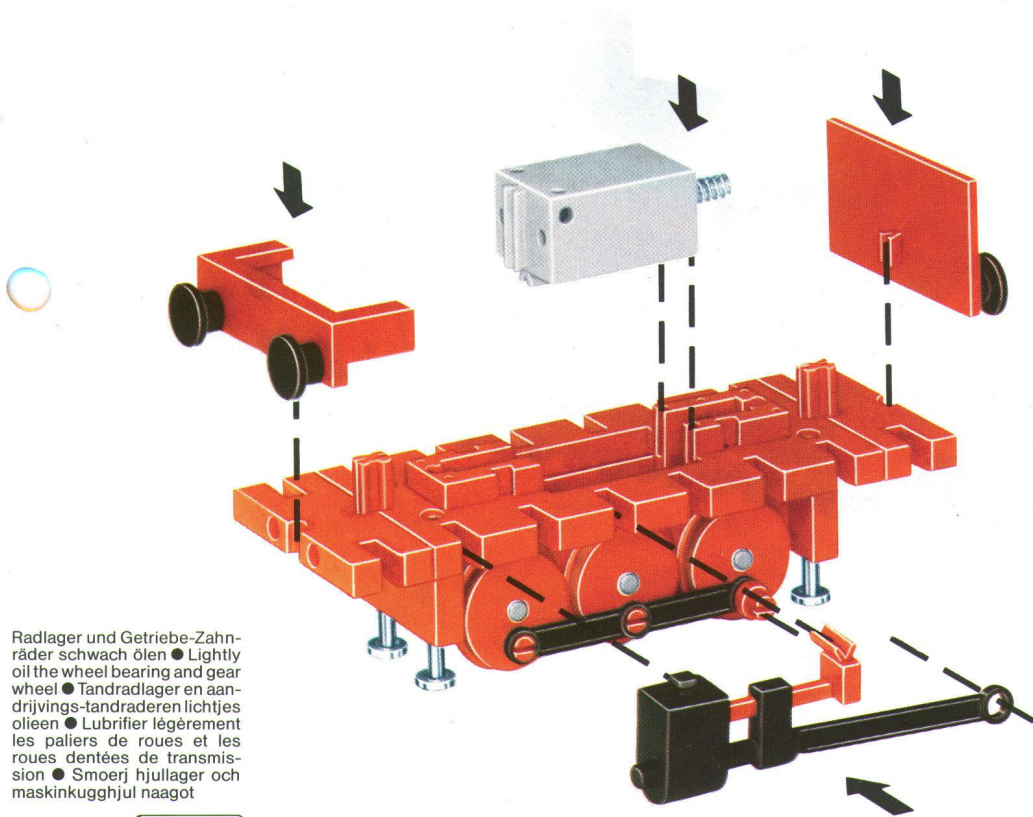
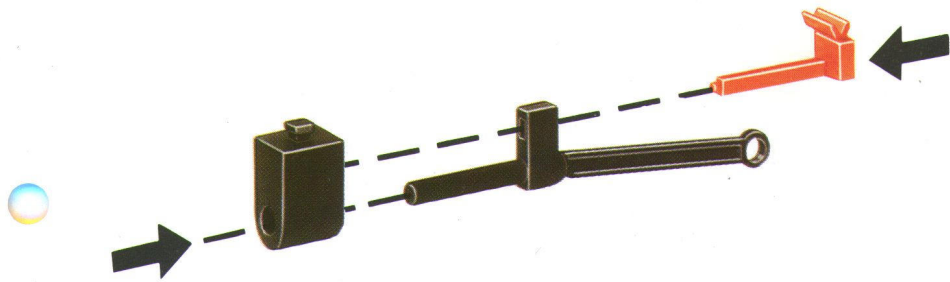


fischer[®]technik

Bau-Spiel-Bahn







Radlager und Getriebe-Zahn-
 räder schwach ölen ● Lightly
 oil the wheel bearing and gear
 wheel ● Tandradlager en aan-
 drijvings-tandraden lichtjes
 olieren ● Lubrifier légèrement
 les paliers de roues et les
 roues dentées de transmis-
 sion ● Smørj hjullager och
 maskinkugghjul naagot

