

PROFI : eco Power



8
models



fischertechnik



Inhalt
Contents
Contenu

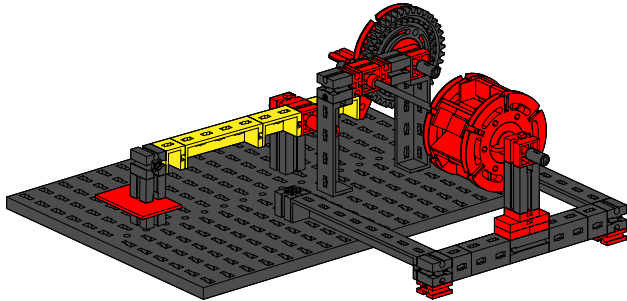
Inhoud
Contenido
Conteúdo

Einzelteilübersicht / Spare parts list / Liste des pièces détachées /
Onderdelenoverzicht / Lista da piezas / Resumo de peça individual

2

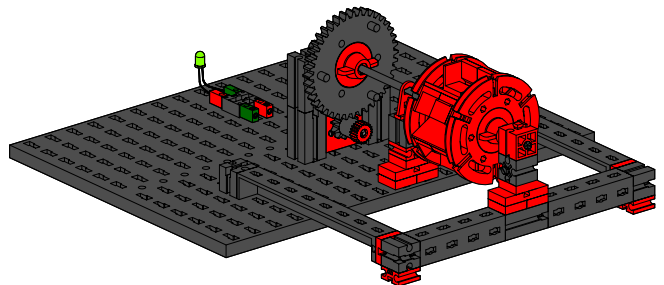
Montagehilfen und Hinweise / Assembly aids and instructions / Aides de montage et instructions /
Montagehulpmiddelen en aanwijzingen / Ayudas de montaje e instrucciones / Montagens e indicações

3



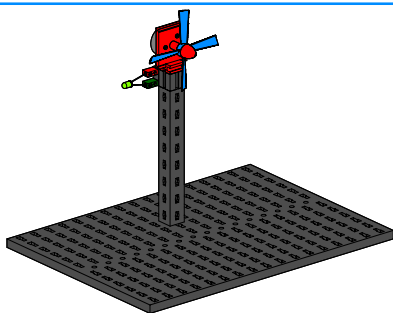
Hammerschmiede / Blacksmith / Marteau-pilon /
Hamersmederij / Herrería / Forja

4



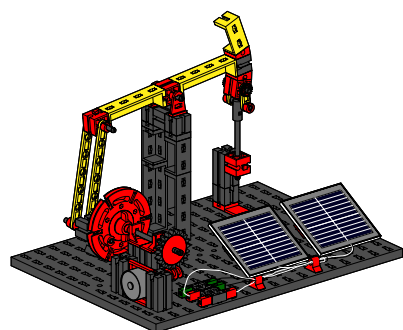
Wasserturbine / Hydraulic turbine / Turbine hydraulique /
Waterturbine / Turbina hidráulica / Turbina hidráulica

7



Windkraftanlage / Wind power plant / Centrale éolienne /
Windkrachtinstallatie / Instalación de energía eólica /
Central eólica

10

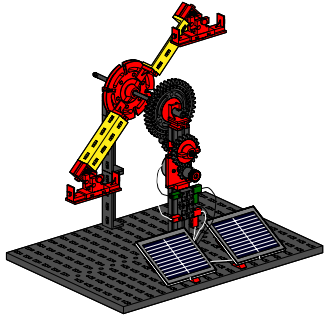


Ölpumpe / Oil pump / Pompe à huile /
Oliepomp / Bomba de aceite / Bomba de óleo

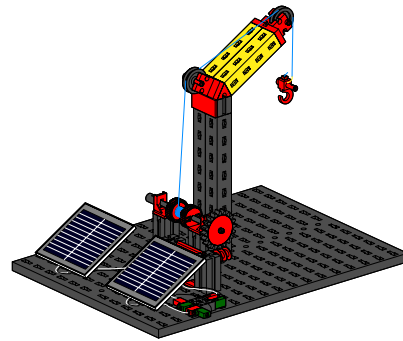
12

Inhalt
Contents
Contenu

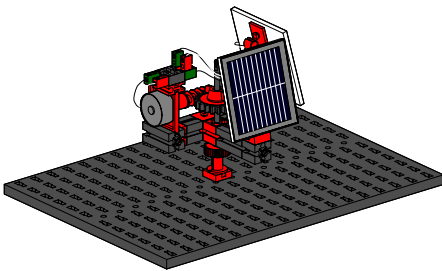
Inhoud
Contenido
Conteúdo



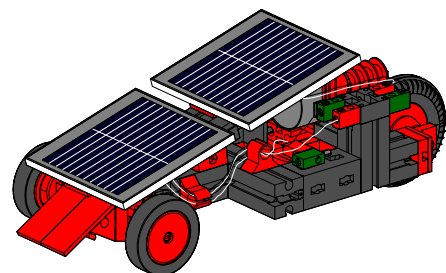
Drehschaukel / Rotating swing / Balançoire rotative /
Draaischommel / Columpio giratorio / Balanço giratório 16



Kran / Cran / Grue / Kraan / Grúa / Guincho 20



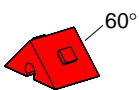


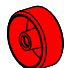

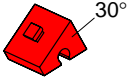
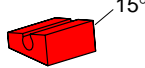

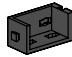
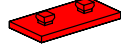
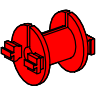
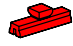
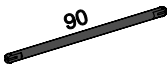
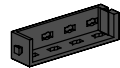
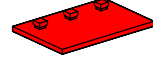





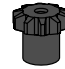




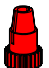
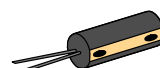


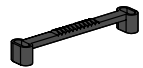






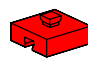
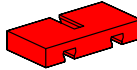



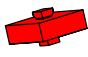
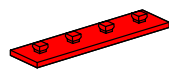

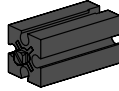



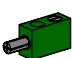
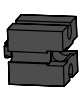
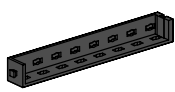
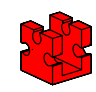

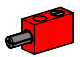

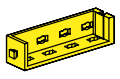

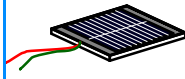
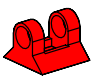
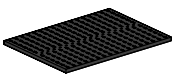
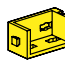
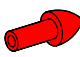
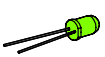



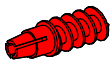
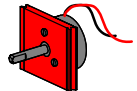
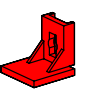


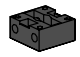
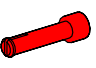

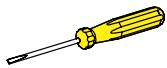

Solarzellen-Nachführung / Solar cells – tracker system /
Dispositif de poursuite Photopiles / Zonnecellen-bijstelling /
Orientador de células solares / Orientação das células
solares 24



Solarfahrzeug / Solar energy-powered vehicle / Véhicule
solaire / Door zonne-energie aangedreven voertuig /
Vehículo accionado por energía solar / Veículo solar 27

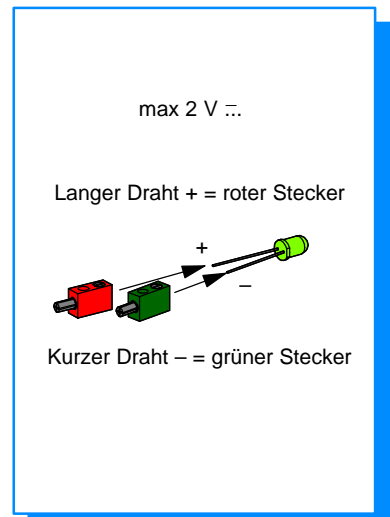
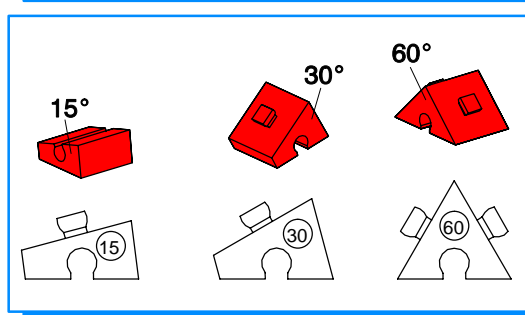
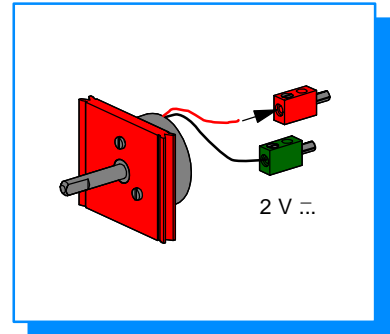
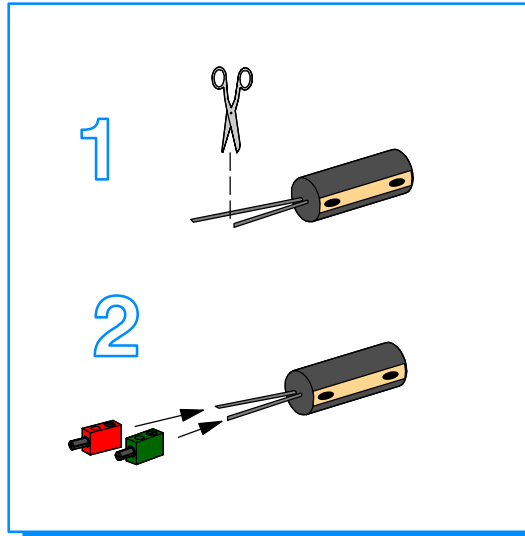
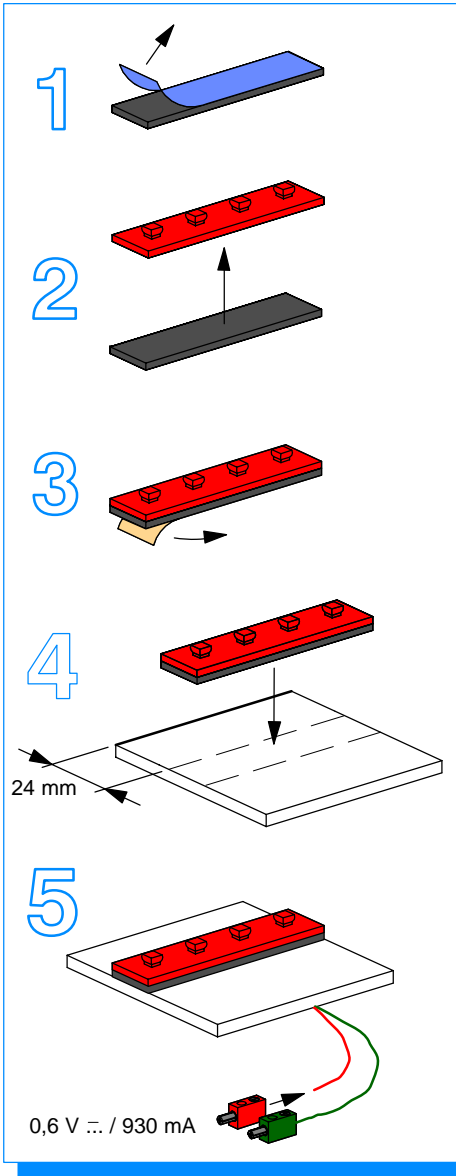
Einzelteilübersicht
Spare parts list
Liste des pièces détachées

Onderdelenoverzicht
Lista da piezas
Resumo de peça individual

 60°	31010 2x		31915 1x	 45	35064 2x		36581 2x		38240 12x
 30°	31011 2x	 15°	31981 2x	 60	35065 1x		36920 2x		38241 6x
	31016 1x		31982 4x	 90	35066 2x		36921 2x		38248 1x
	31018 1x		31983 1x		35073 3x		36922 2x		38253 2x
	31019 3x		32064 5x		35112 1x		36950 1x	 30	38413 2x
	31020 2x		32228 2x		35113 1x		37031 1x	 60	38416 1x
	31021 1x		32229 1x		35797 2x		37034 2x		38423 6x
	31022 1x		32869 1x		35945 1x		37237 3x		38428 2x
	31058 3x		32870 2x		35969 4x		37238 7x		38464 2x
 15	31060 1x		32879 6x		36227 1x		37468 5x	 90	38531 2x
	31336 5x		32881 6x		36293 2x		37636 2x	 15	38544 2x
	31337 5x		32882 3x		36297 2x		37679 8x		62567 2x
	31436 2x		32985 1x		36299 2x		37681 1x		68451 1x
	31597 5x		32995 2x		36334 2x		37858 1x		69205 1x
	31674 2x		35031 3x		36337 1x		38216 2x		
	31690 3x		35053 1x		36443 1x		38225 1x		

Montagehilfen und Hinweise
Assembly aids and instructions
Aides de montage et instructions

Montagehulpmiddelen en aanwijzingen
Ayudas de montaje e instrucciones
Montagens e indicações



- Alle Einzelteile, insbesondere bewegliche Teile sind falls notwendig zu warten und zu reinigen.
- All components, especially moving parts, should be maintained and cleaned as necessary.
- Toutes les pièces détachées et en particulier les pièces mobiles, sont, si nécessaire, à entretenir et à nettoyer.
- Alle onderdelen, vooral de bewegende delen, kunnen, indien noodzakelijk, onderhouden en gereinigd worden.
- Es necesario limpiar y mantener en buen estado todas las diferentes piezas – especialmente las piezas móviles.
- Caso necessário, todas as peças individuais, especialmente peças móveis, tem que ser submetidas à manutenção e ser limpas.

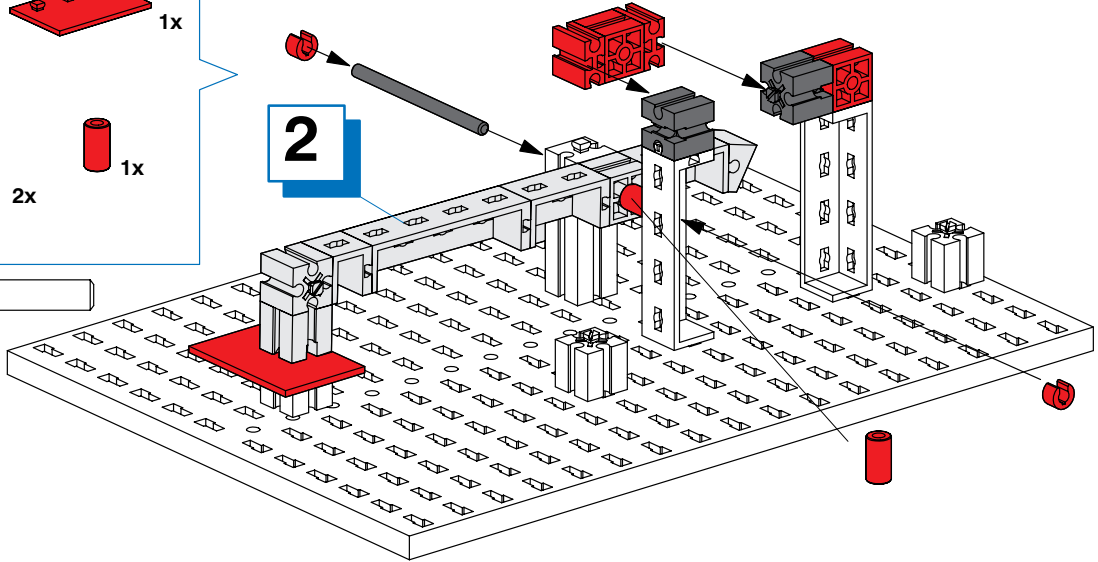
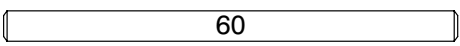
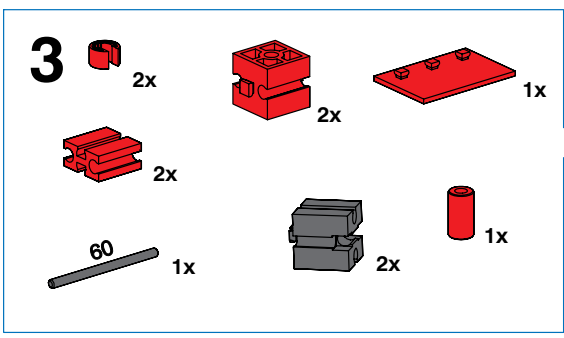
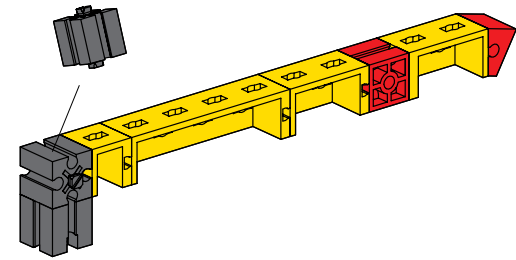
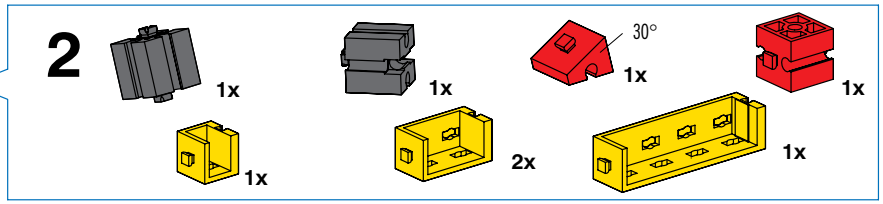
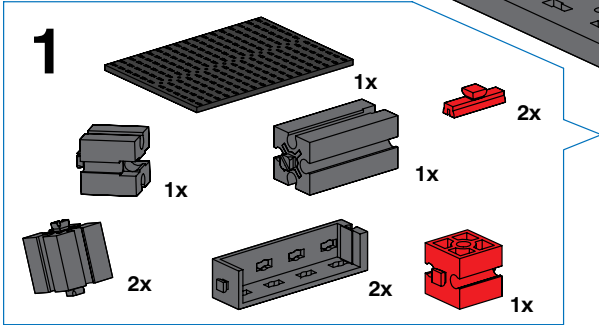
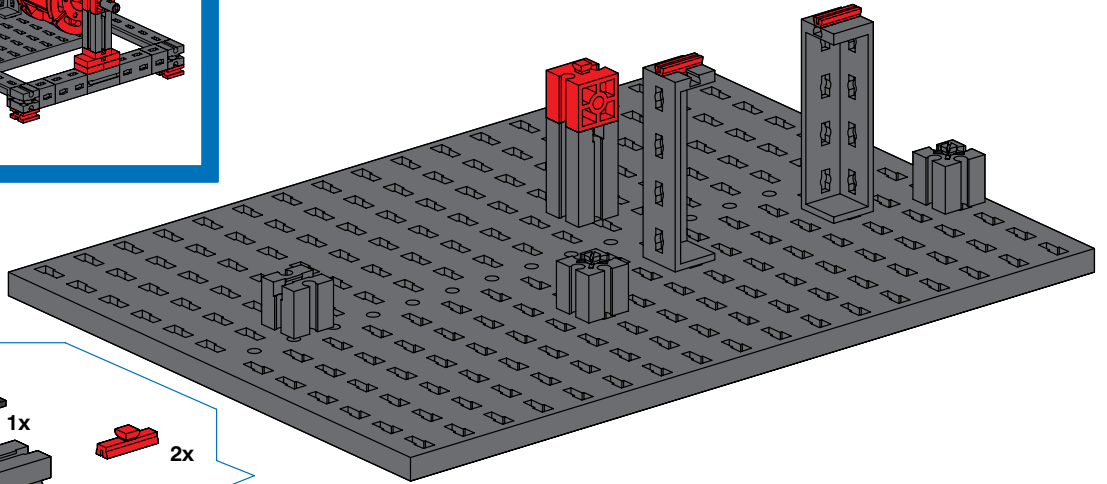
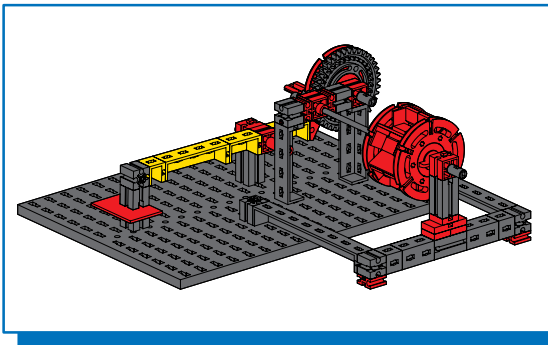
- Achtung
Verletzungsgefahr an Bauteilen mit funktionsbedingten scharfen Kanten und Spitzen!
- Caution
Be careful not to hurt yourself on components with sharp or pointed edges!
- Attention
Risque de blessure sur les éléments comportant des arêtes et o pointes vives indispensables au bon fonctionnement!
- Let op
U kunt zich bezeren aan bouwstenen met sherpe randen of punten!
- Attenzione
Esiste il pericolo di lesione con i pezzi di costruzione che hanno bordi e punte spigolosi necessari per la funzionalita del pezzo!
- Atenção
Perigo de ferimentos em peças componentes com cantos vivos e pontas obrigatórios para o funcionamento !

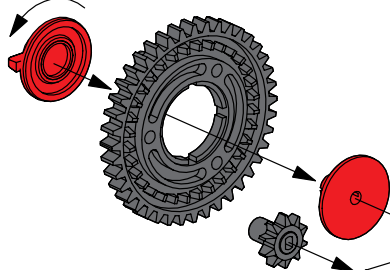
- Alle elektrischen Bauteile (Motor, LED, Goldcap) dürfen ausschließlich an Stromversorgungen von fischertechnik angeschlossen werden (z.B. Energy Set Art.–Nr. 30182; Accu Set Art.–Nr. 34969).
- No electrical components (.....) are to be connected to any other power supply than that provided by fischertechnik (e.g. Energy Set, product no. 30182, Accumulator Set, product no. 34969).
- Tous les composants électriques (.....) ne doivent être branchés aux alimentations électriques uniquement que par la société Fischertechnik (par exemple: Set énergie Art.–Nr. 30182, Accu Set Art.–Nr. 34969).
- Alle elektrische componenten (.....) mogen uitsluitend op stroomvoorzieningen van fischertechnik worden aangesloten. (bijv. Energy Set art.nr. 30182, Accu Set art.nr. 34969).
- Todos los componentes eléctricos (.....) deben conectarse a la alimentación de corriente de la técnica Fischer exclusivamente (p.ej. Energy Set Art.–Nº. 30182, Accu Set Art.–Nº. 34969).
- Todas as peças componentes elétricas (.....) só podem ser exclusivamente conectadas em abastecimentos de corrente da Fischertechnik (p.ex. Energy Set Nº de prod. 30182, Accu Set Nº de prod. 34969).

Hammerschmiede
Blacksmith
Marteau-pilon

Hamersmederij
Herrería
Forja

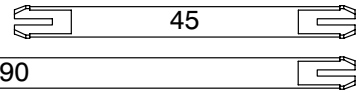
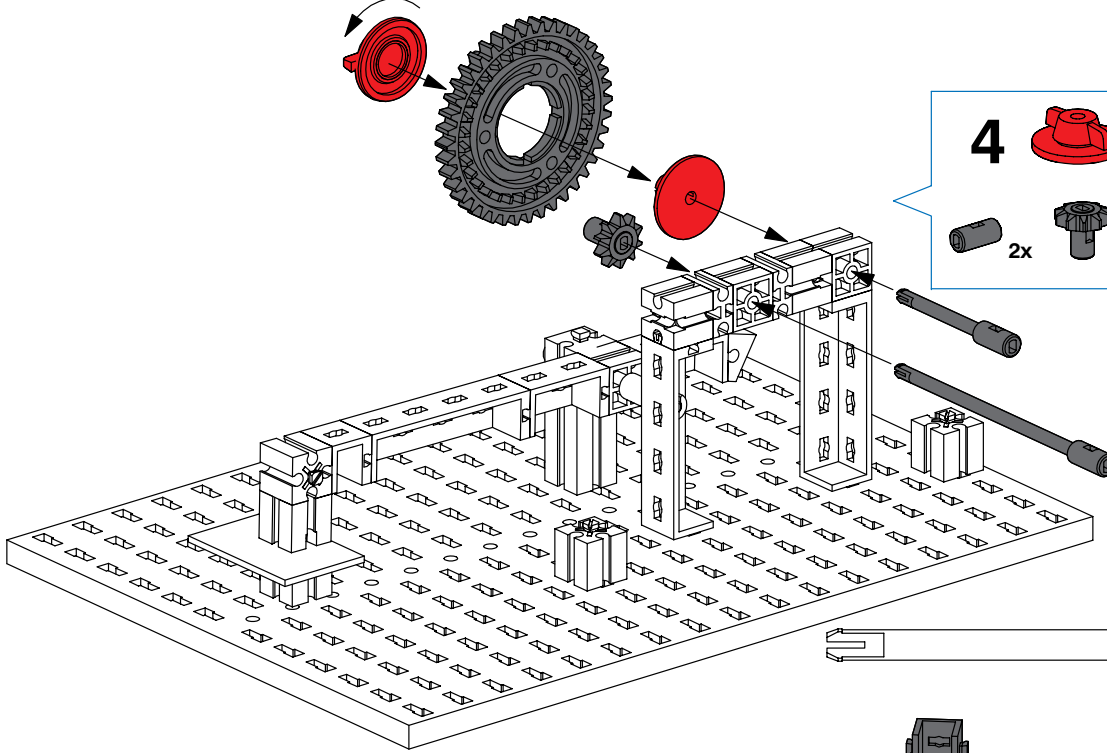
Fucina
Кузница
锻机





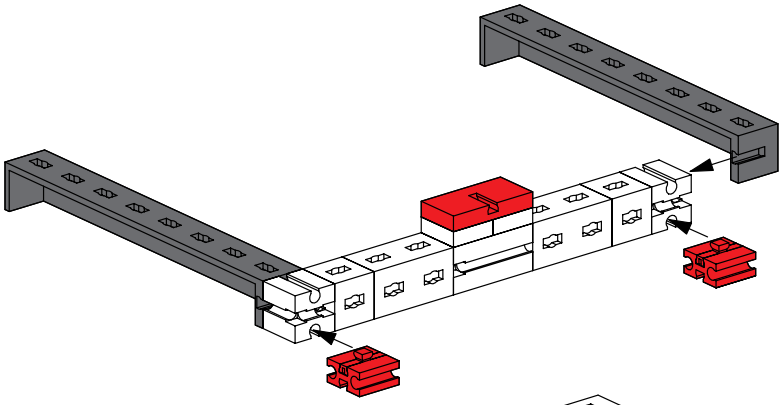
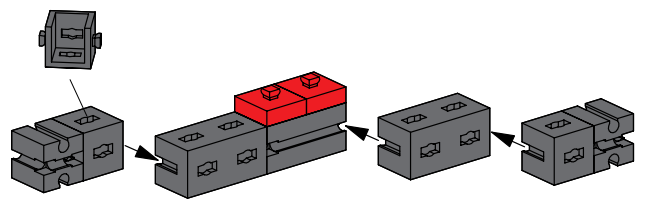
4

- Red bush: 1x
- Red cap: 1x
- Grey gear: 1x
- Grey axle (length 45): 1x
- Grey axle (length 90): 1x
- Grey bush: 2x
- Grey gear: 1x



5

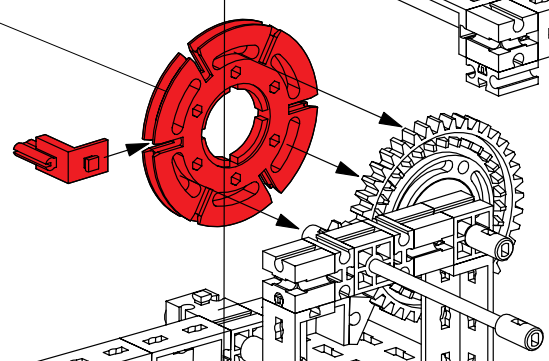
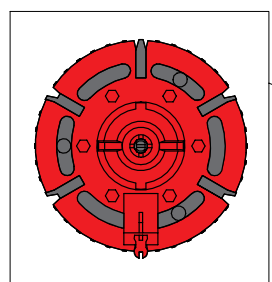
- Grey beam (length 45): 1x
- Grey beam (length 45): 2x
- Red connector: 2x
- Grey beam (length 45): 2x
- Grey connector: 1x
- Grey connector: 1x



6

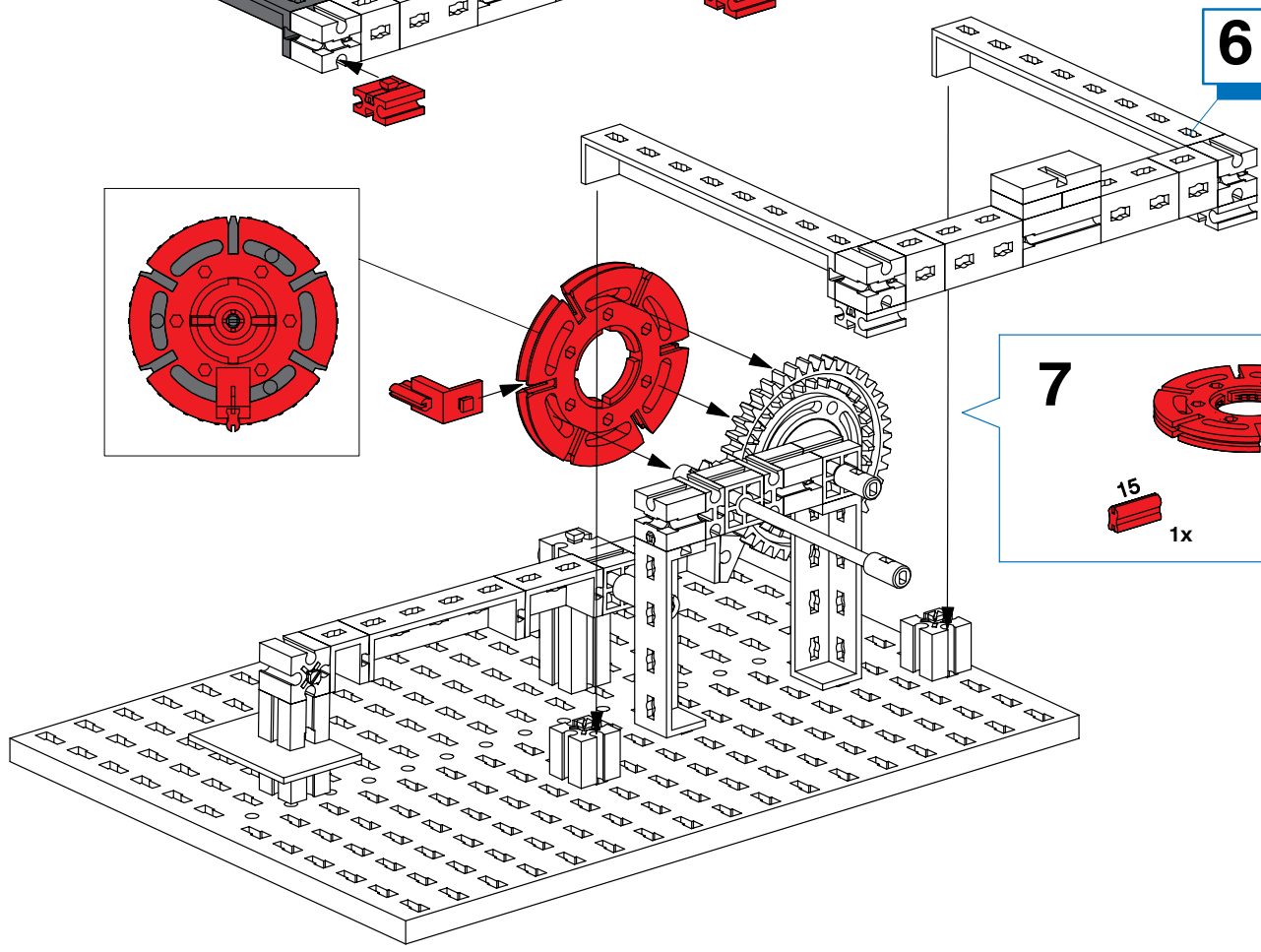
- Grey beam (length 90): 2x
- Red connector: 1x
- Red connector: 2x
- Red connector: 2x

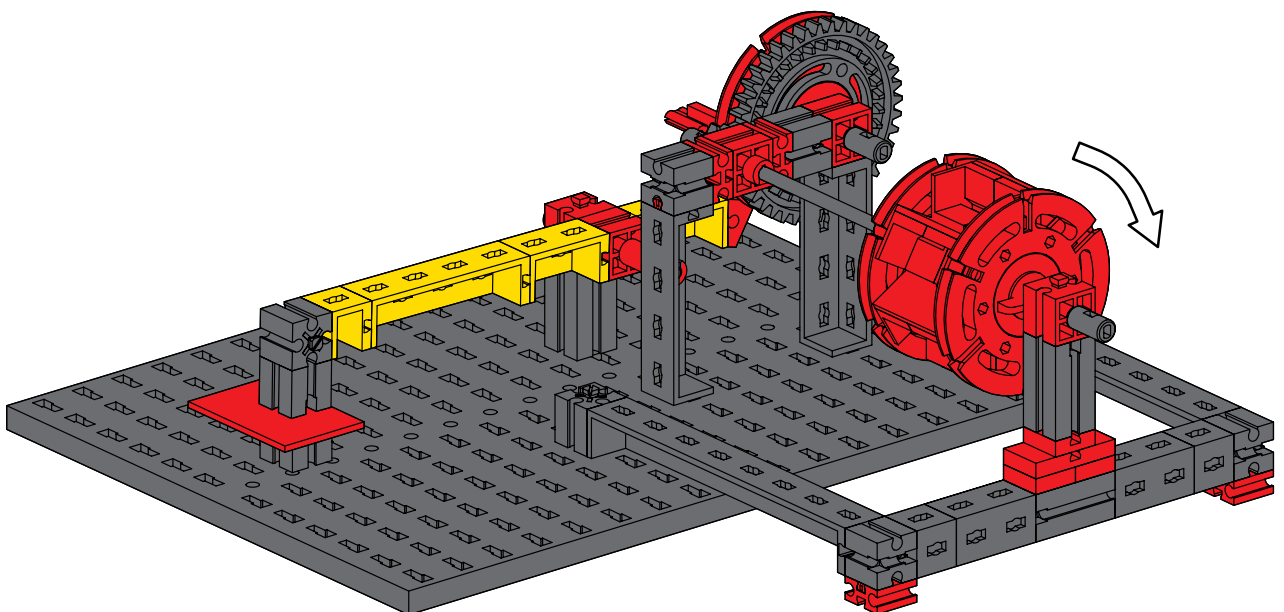
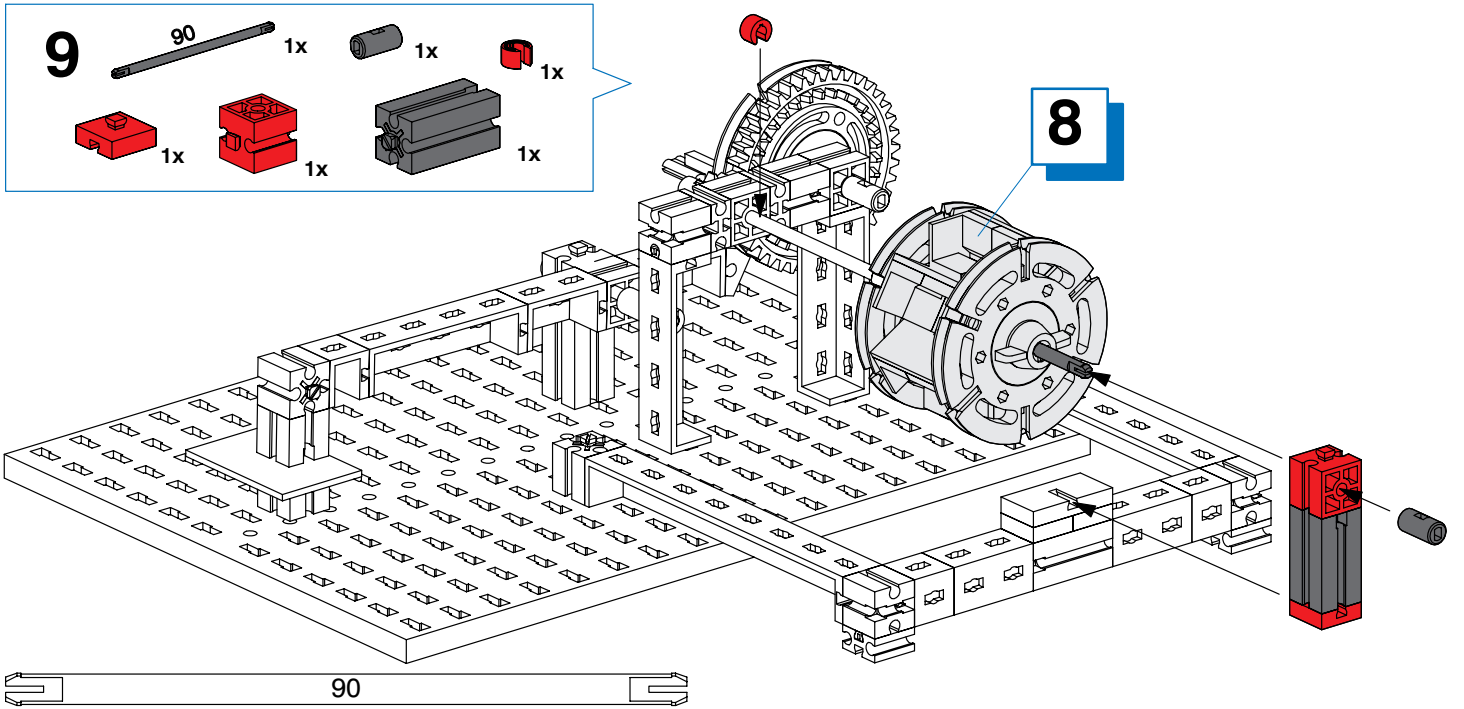
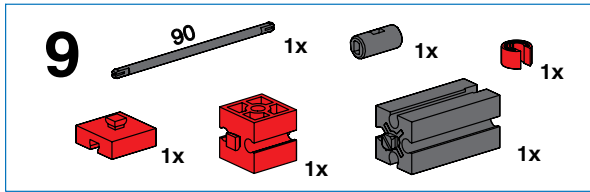
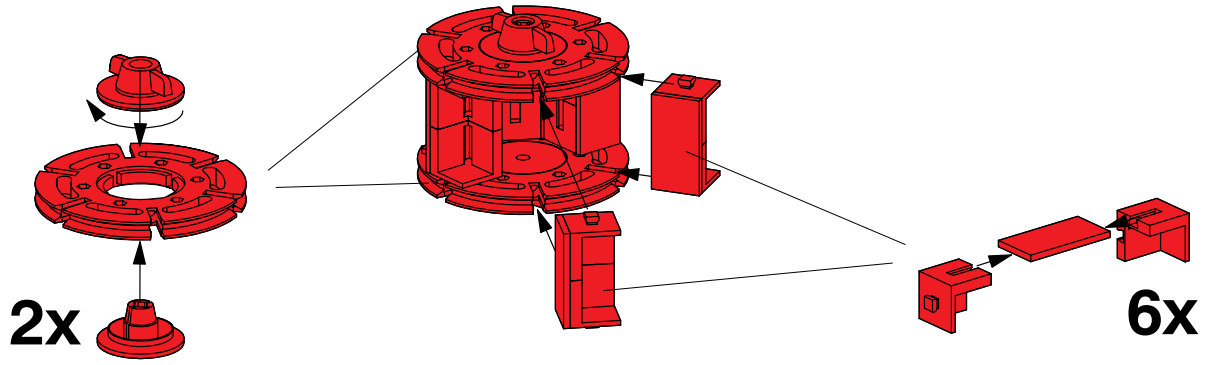
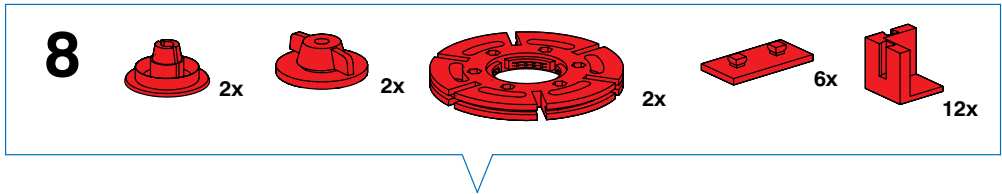
6



7

- Red gear: 1x
- Red axle (length 15): 1x
- Red connector: 1x

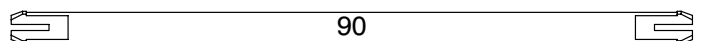
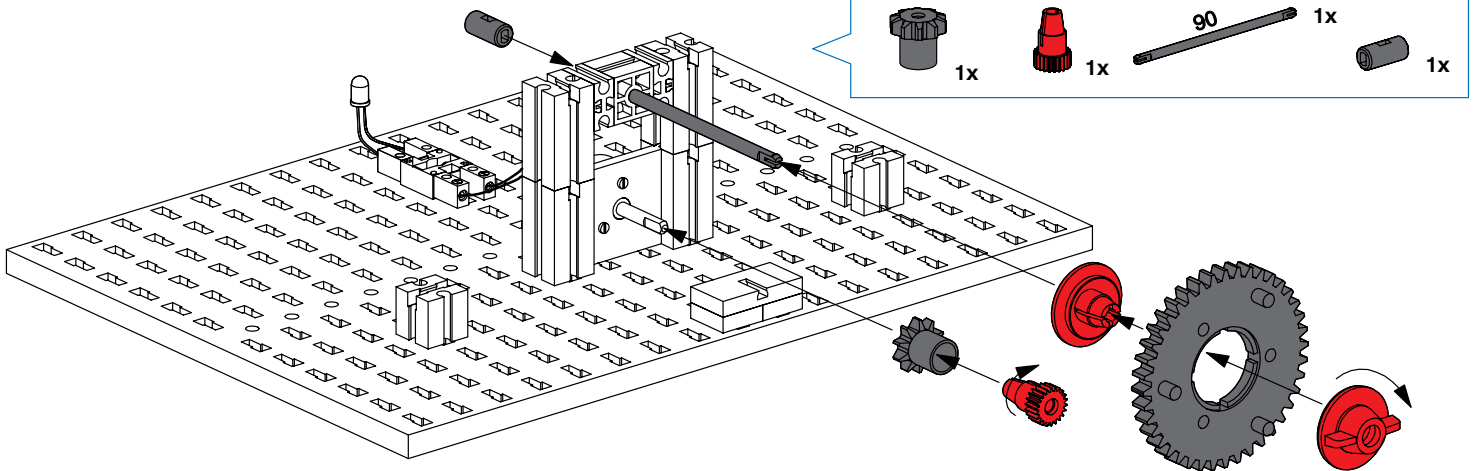
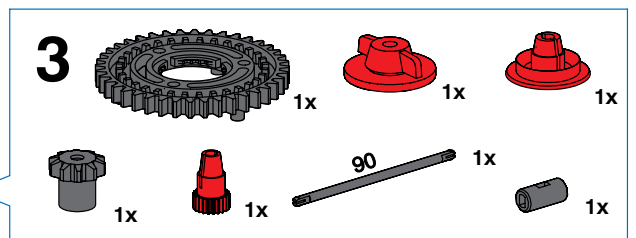
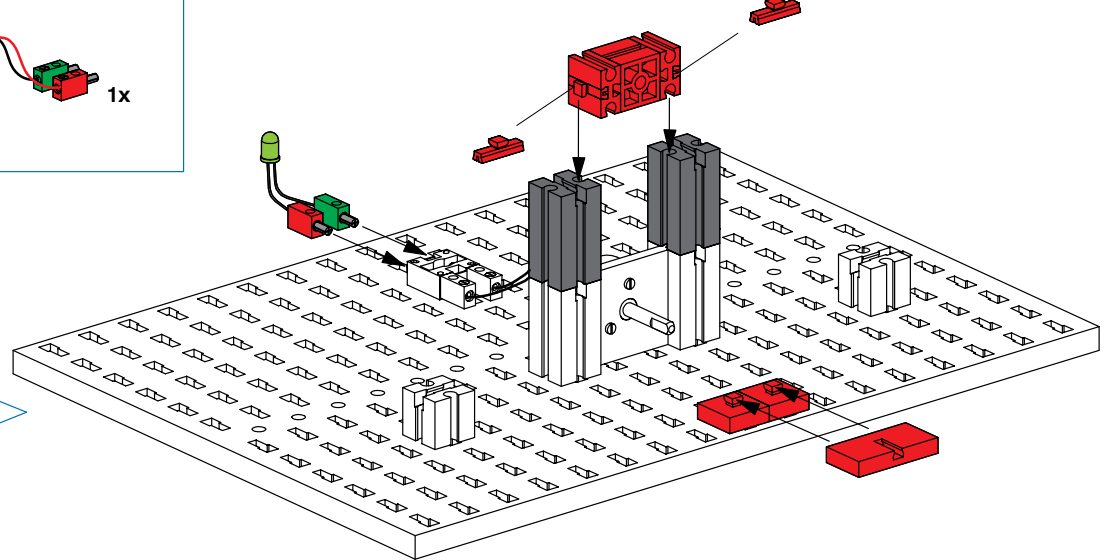
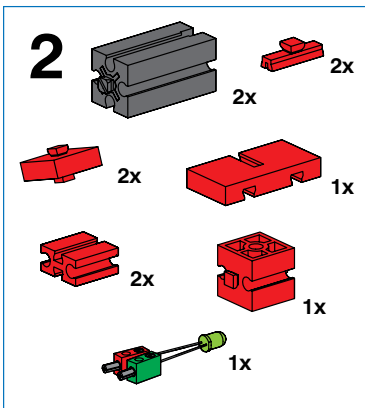
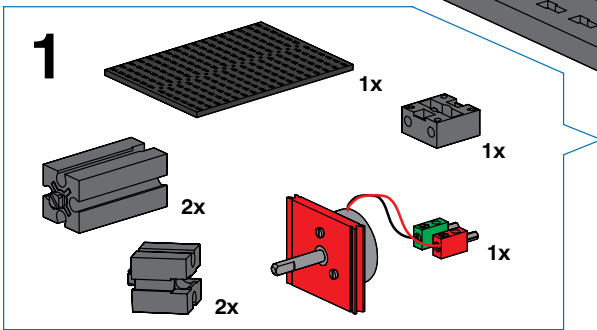
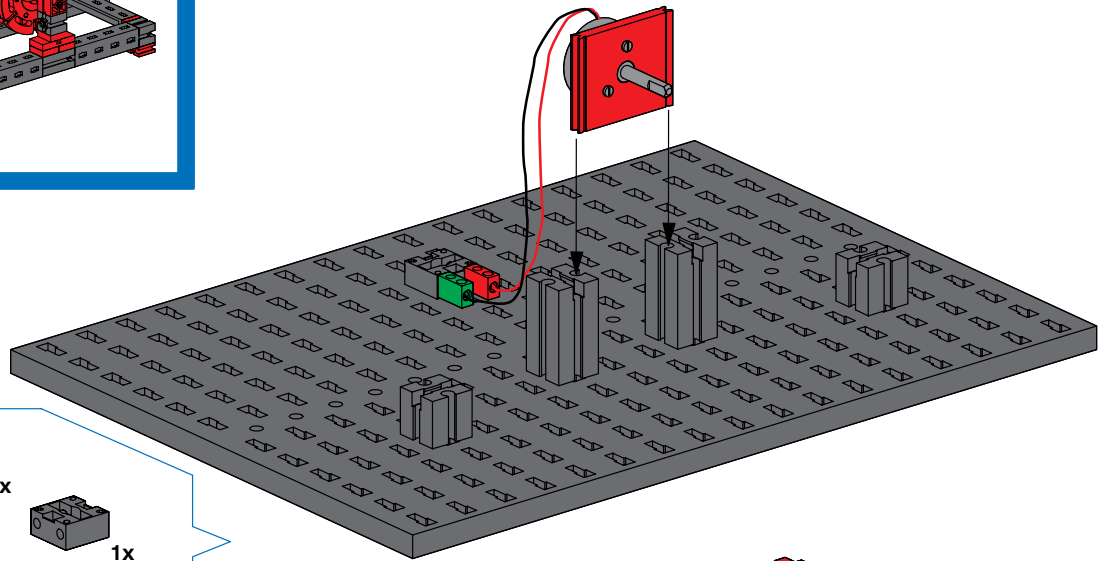
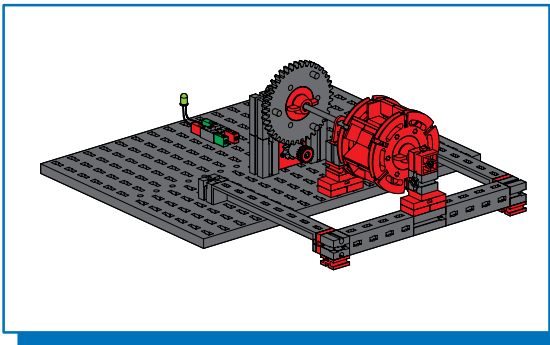


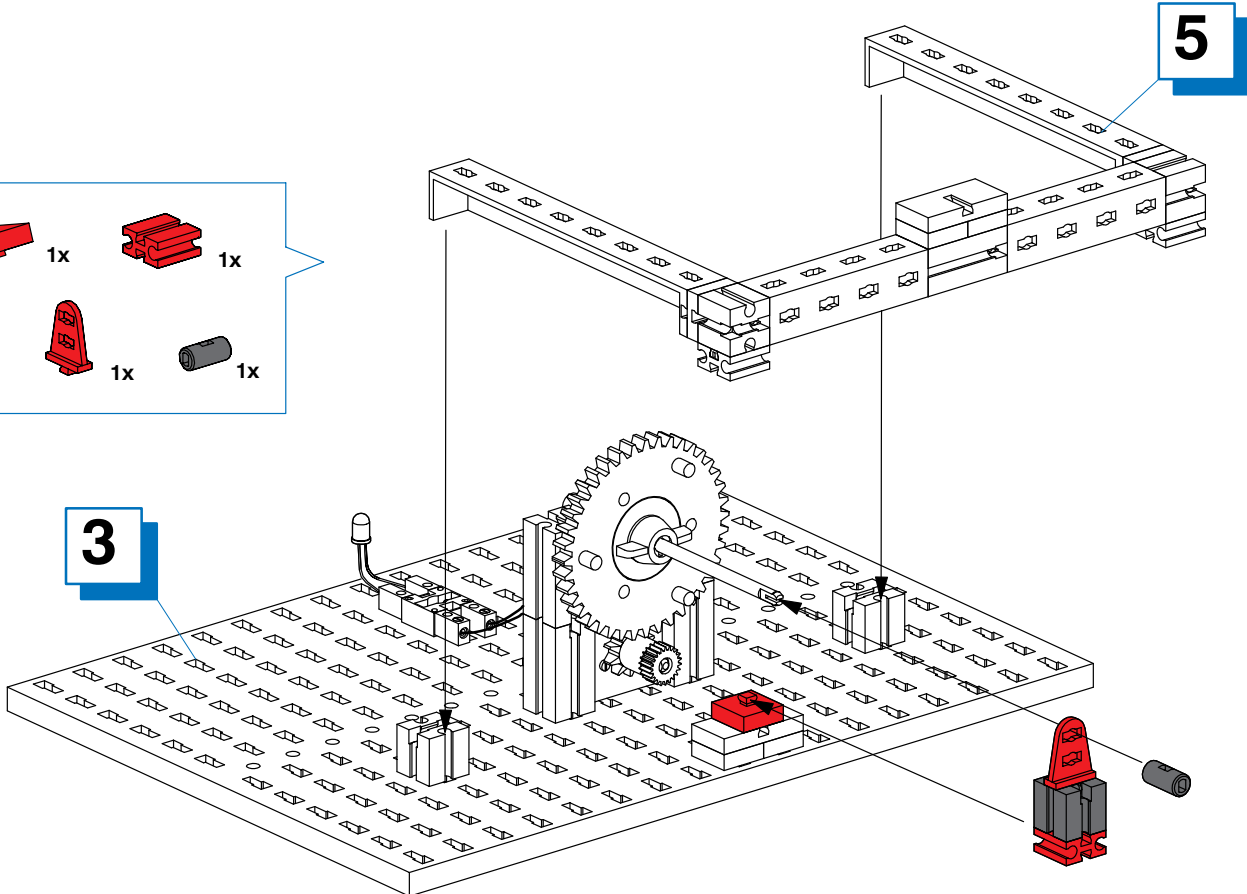
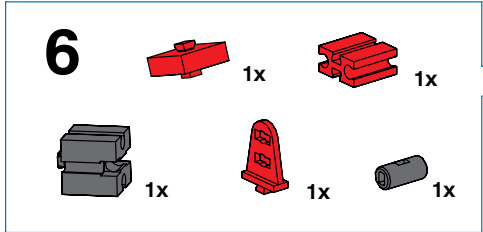
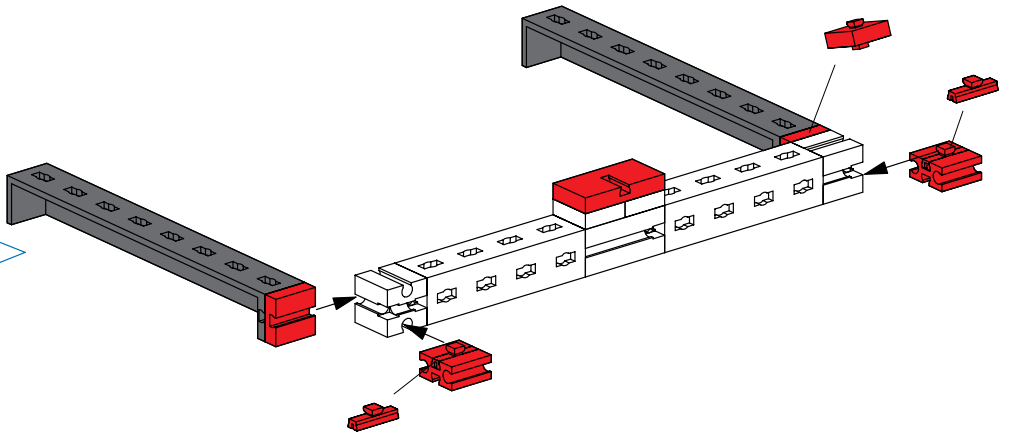
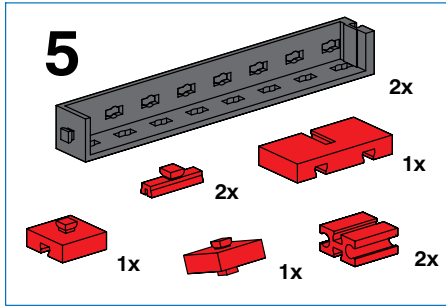
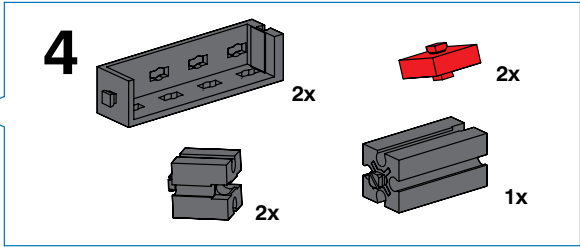
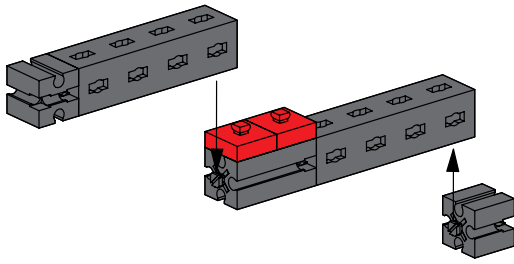


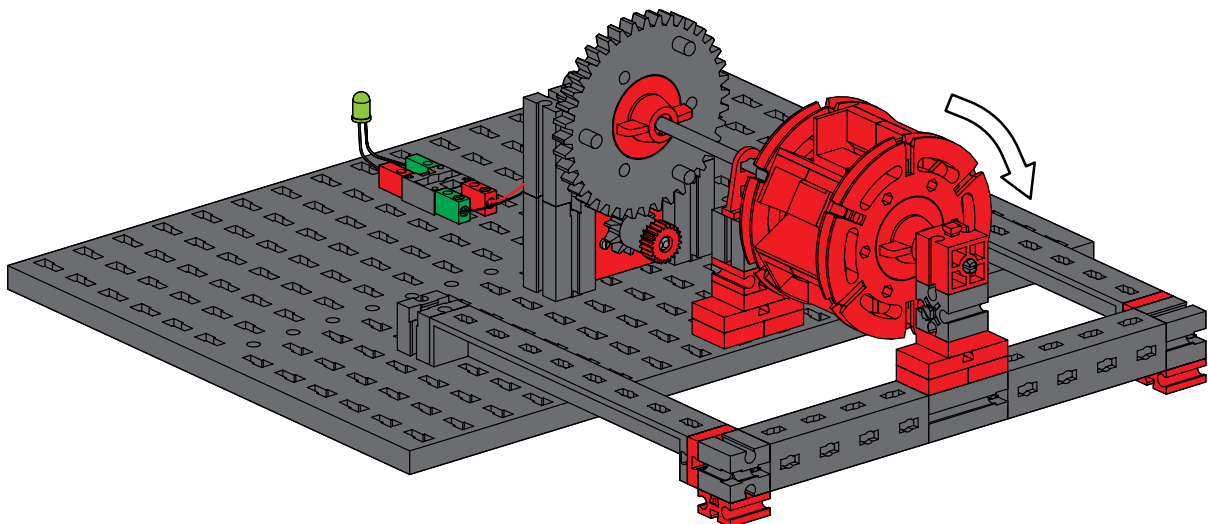
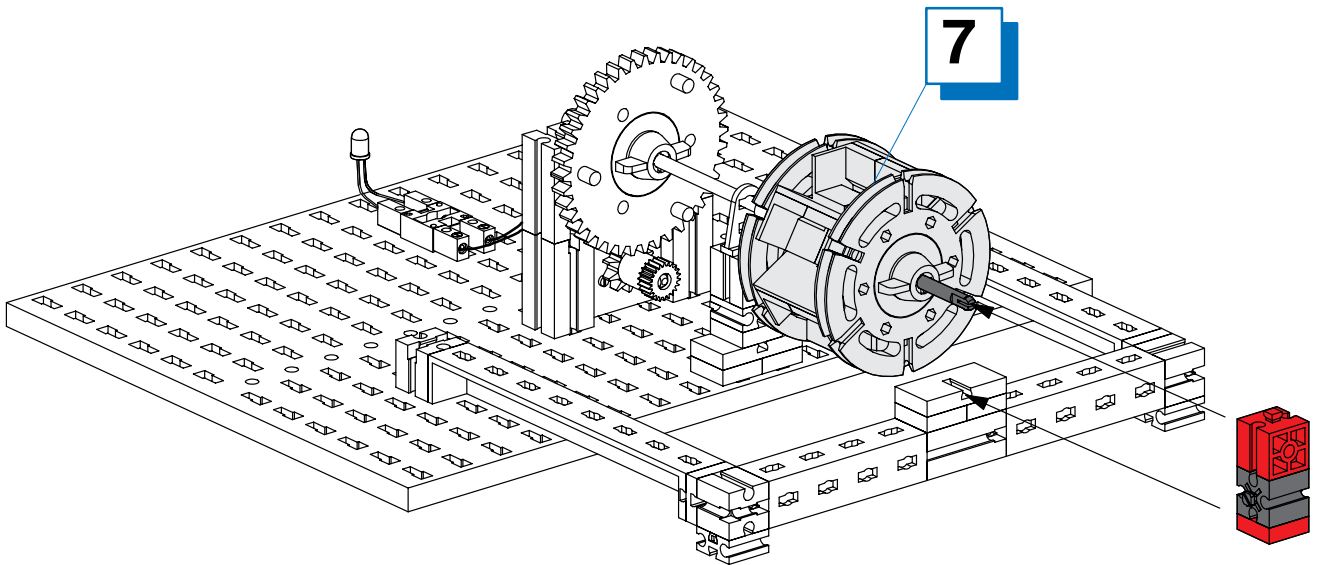
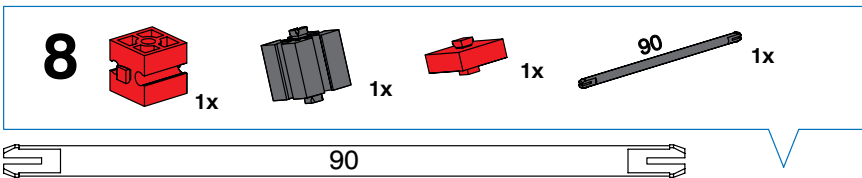
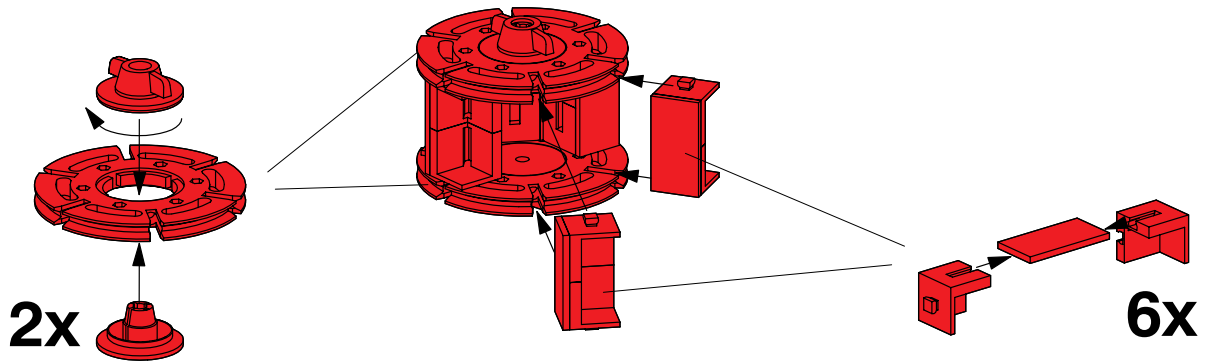
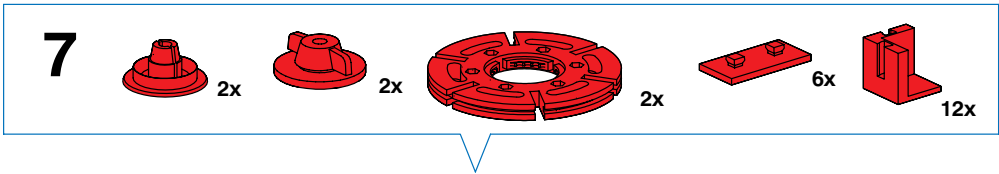
Wasserturbine
Hydraulic turbine
Turbine hydraulique

Waterturbine
Turbina hidráulica
Turbina hidráulica

Turbina idraulica
Гидротурбина
水轮机



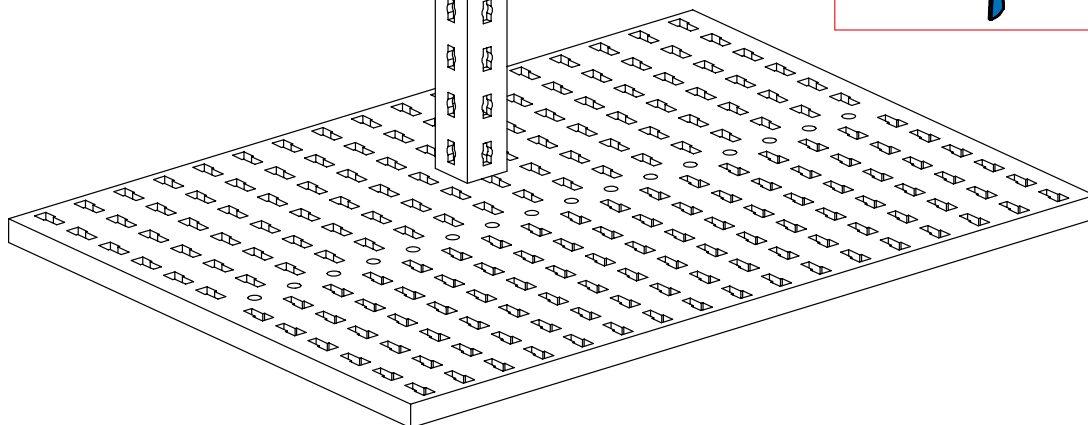
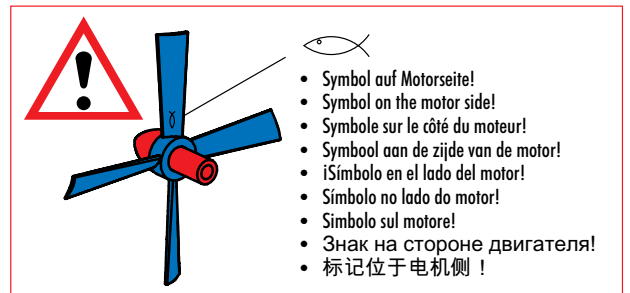
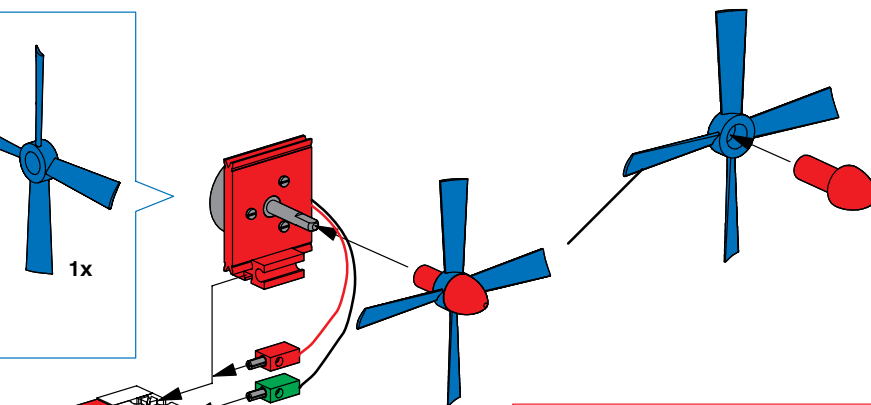
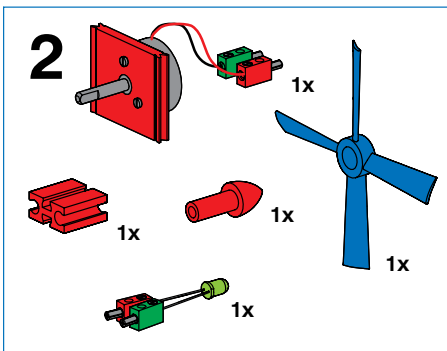
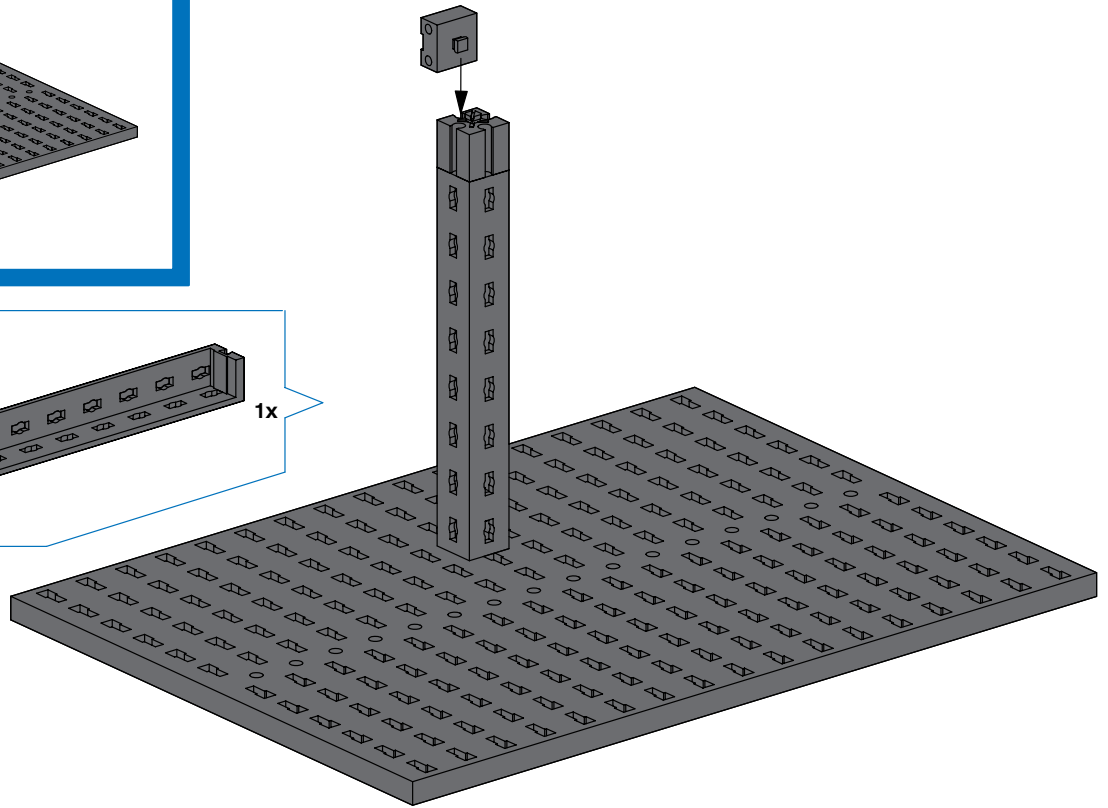
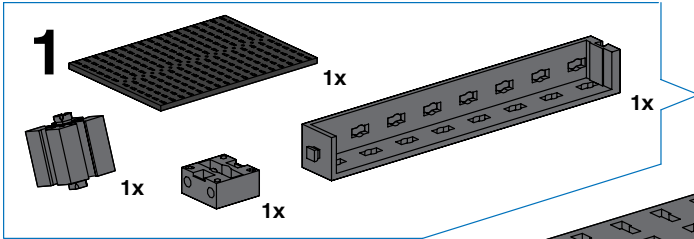
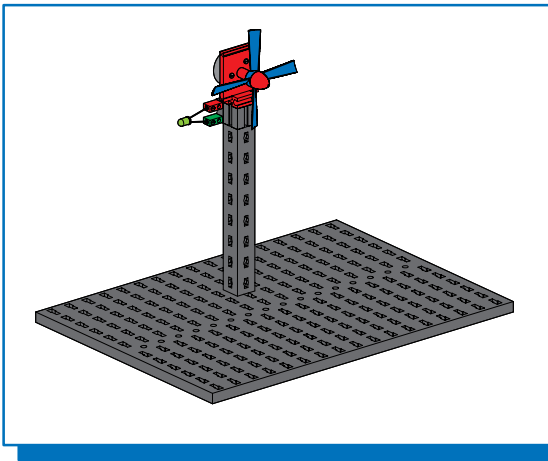


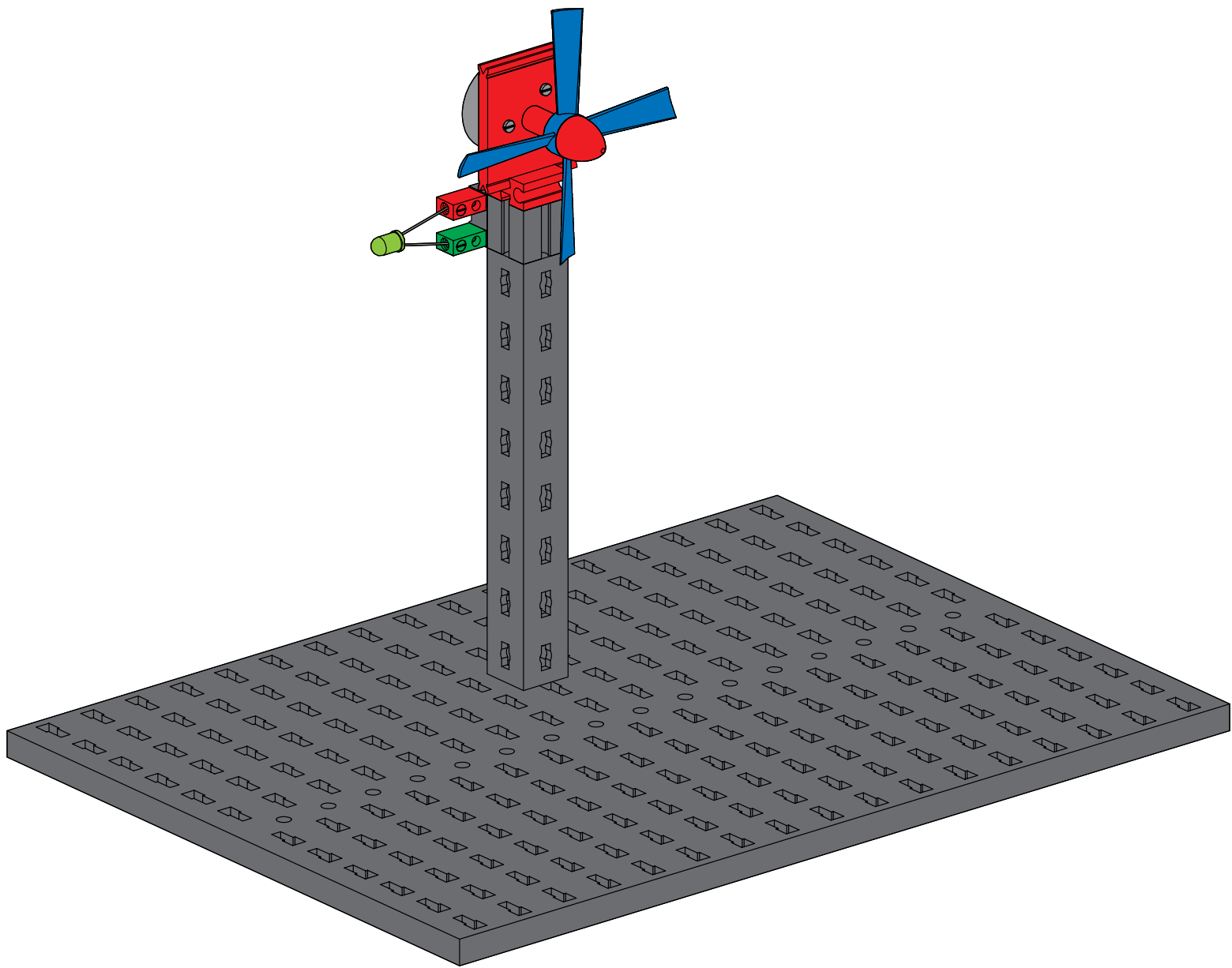


Windkraftanlage
Wind power plant
Centrale éolienne

Windkrachtinstallatie
Instalación de energía eólica
Central eólica

Impianto eolico
Ветросиловая установка
风力设备

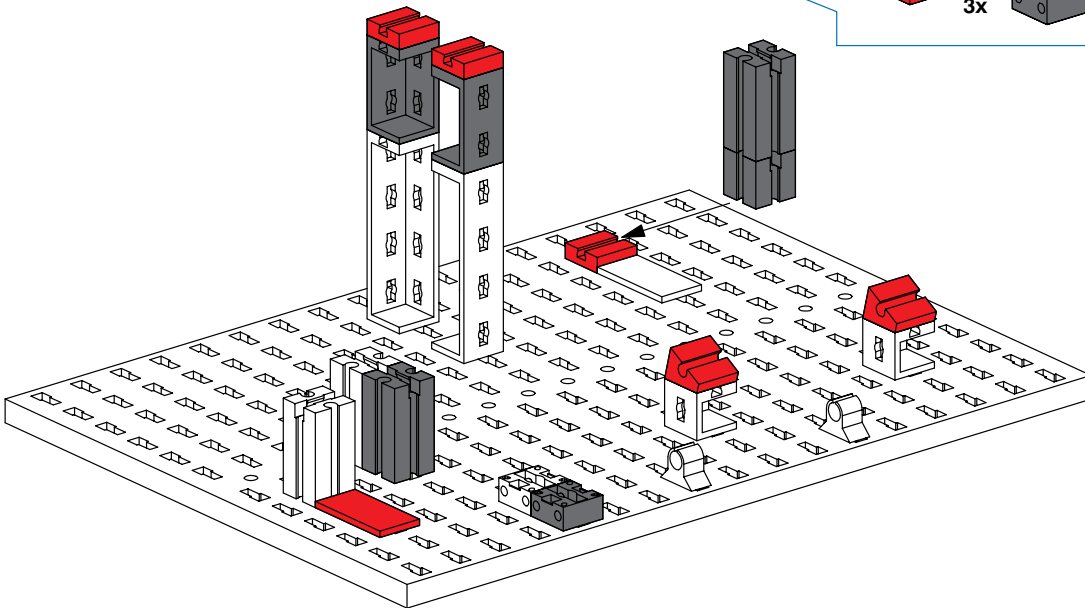
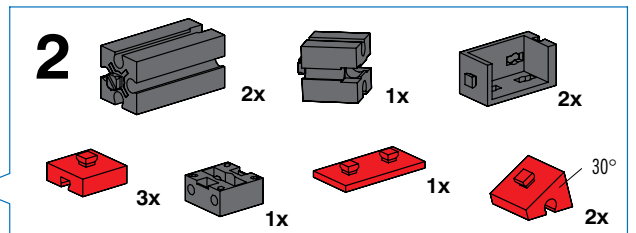
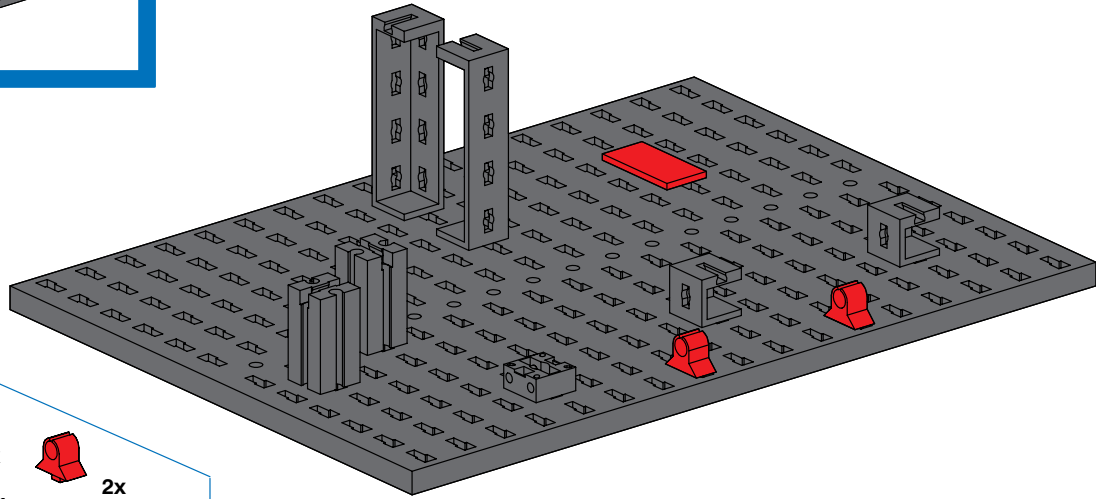
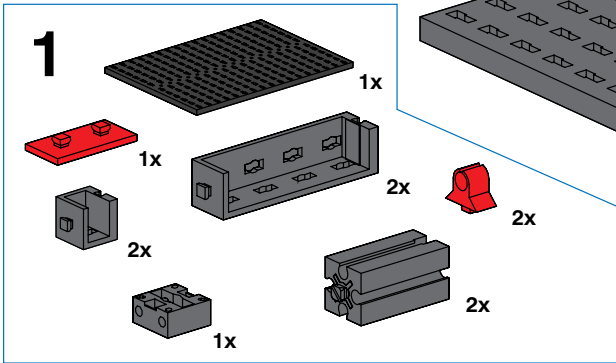
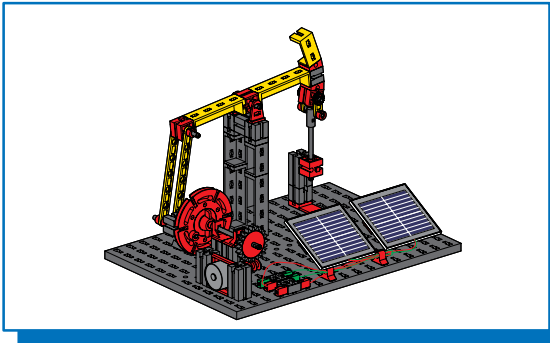


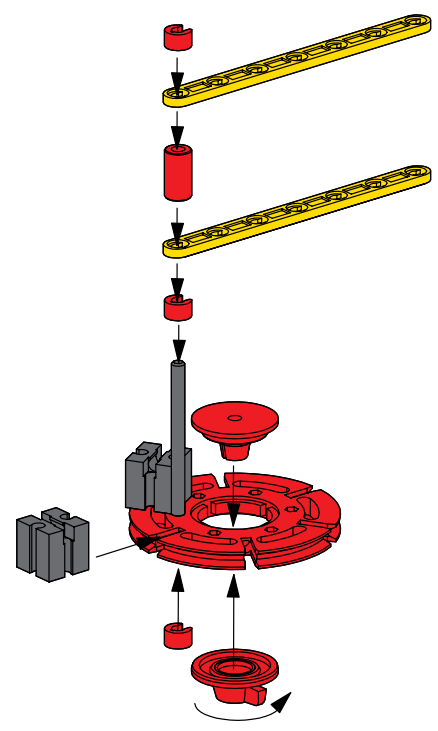
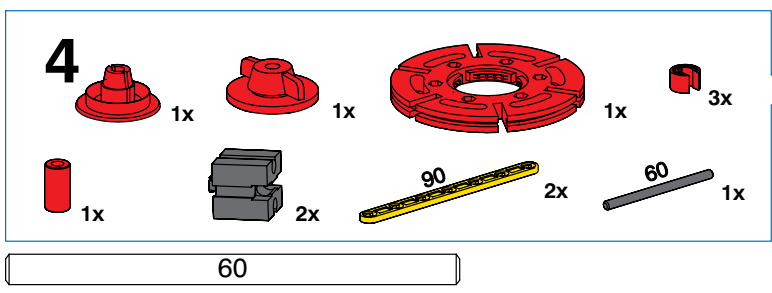
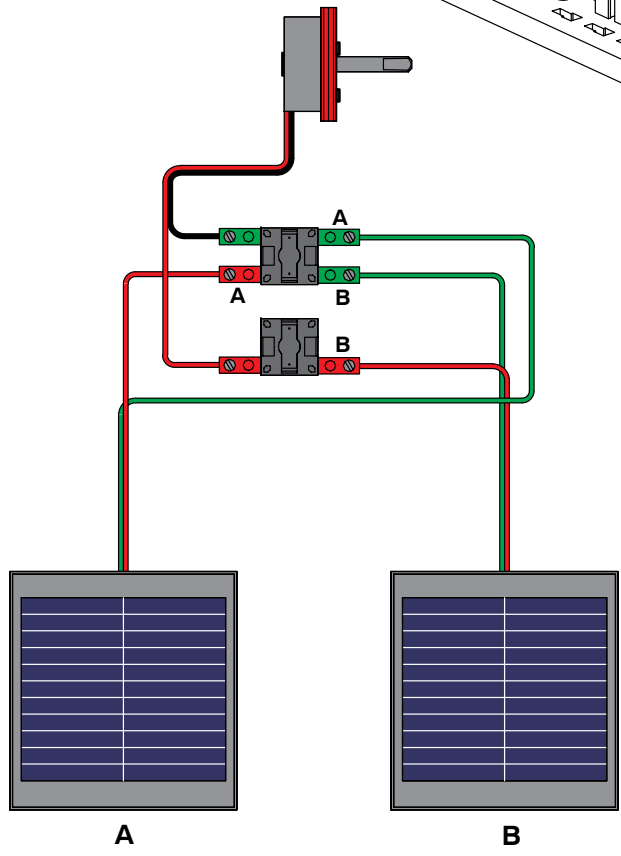
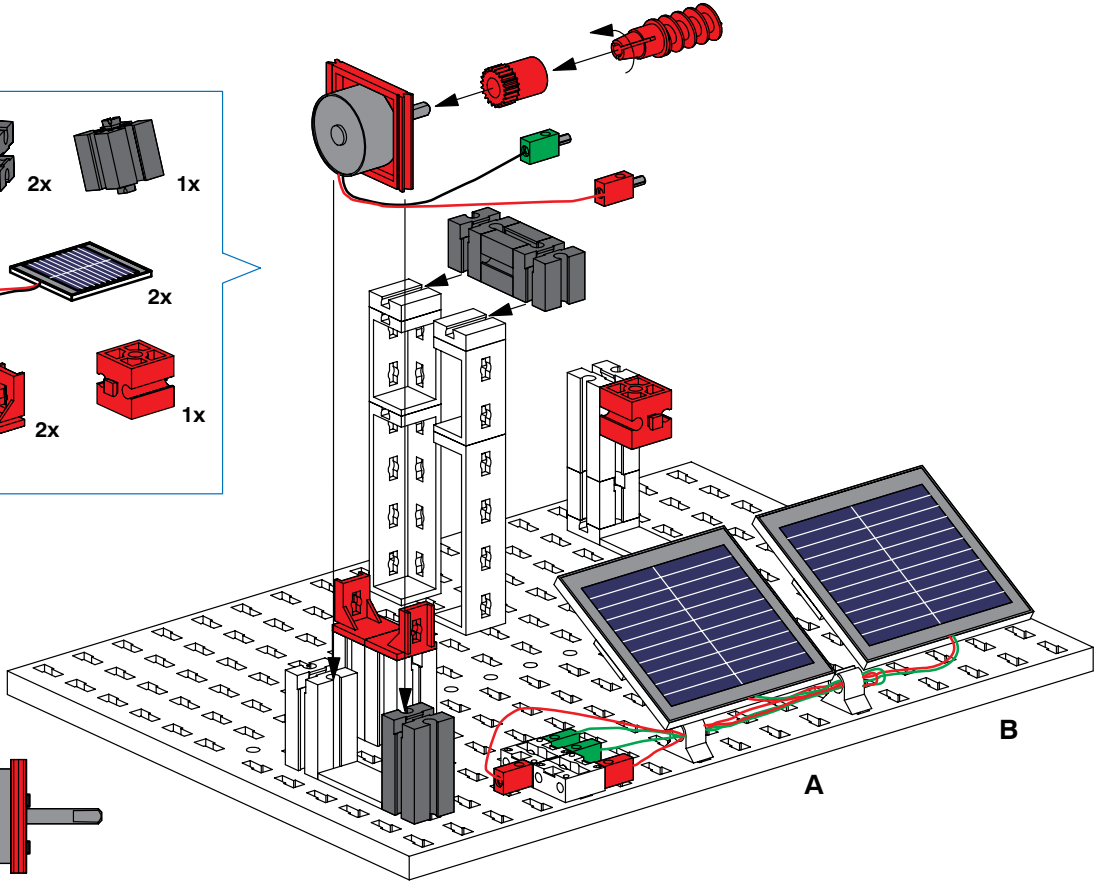
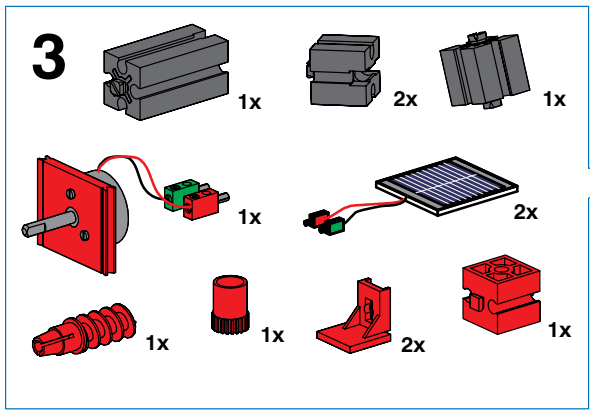


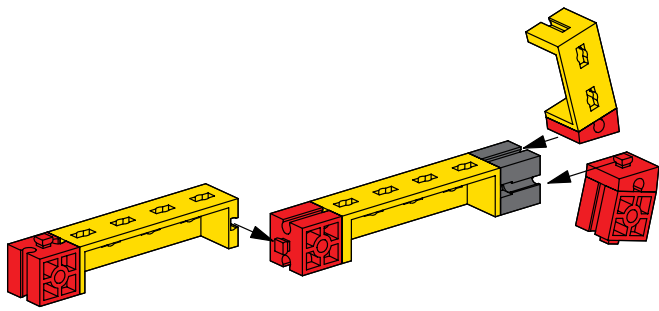
Ölpumpe
Oil pump
Pompe à huile

Oliepomp
Bomba de aceite
Bomba de óleo

Pompa dell'olio
Масляный насос
油泵

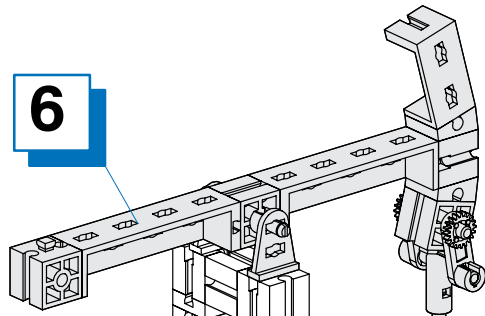
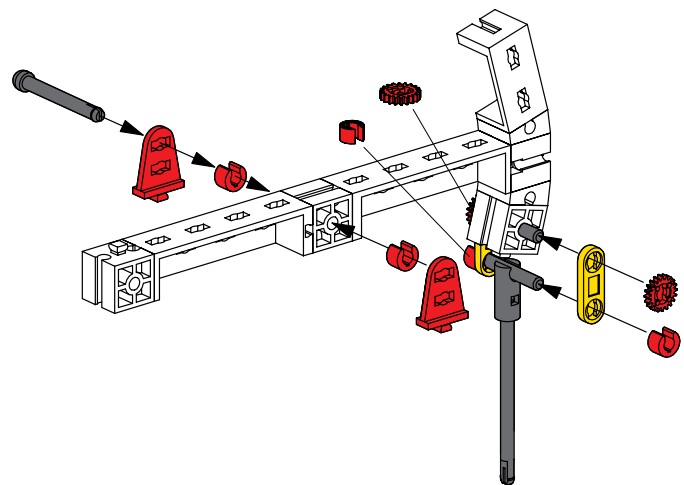
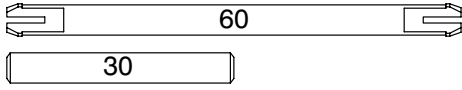




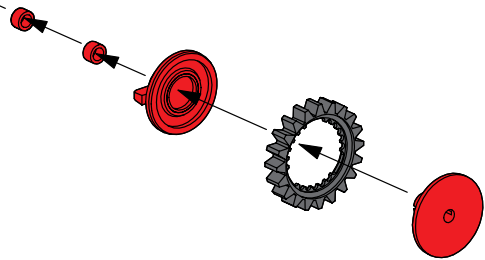
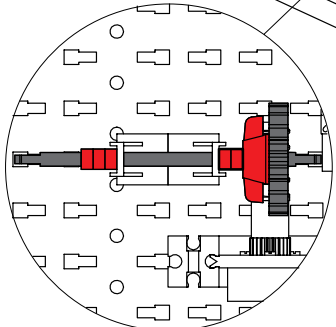
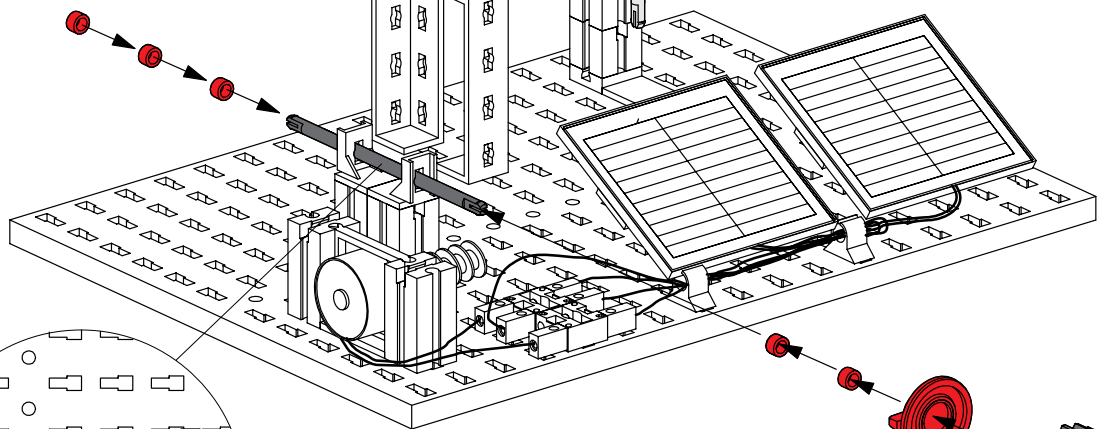
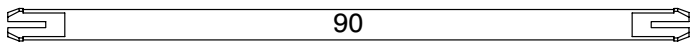


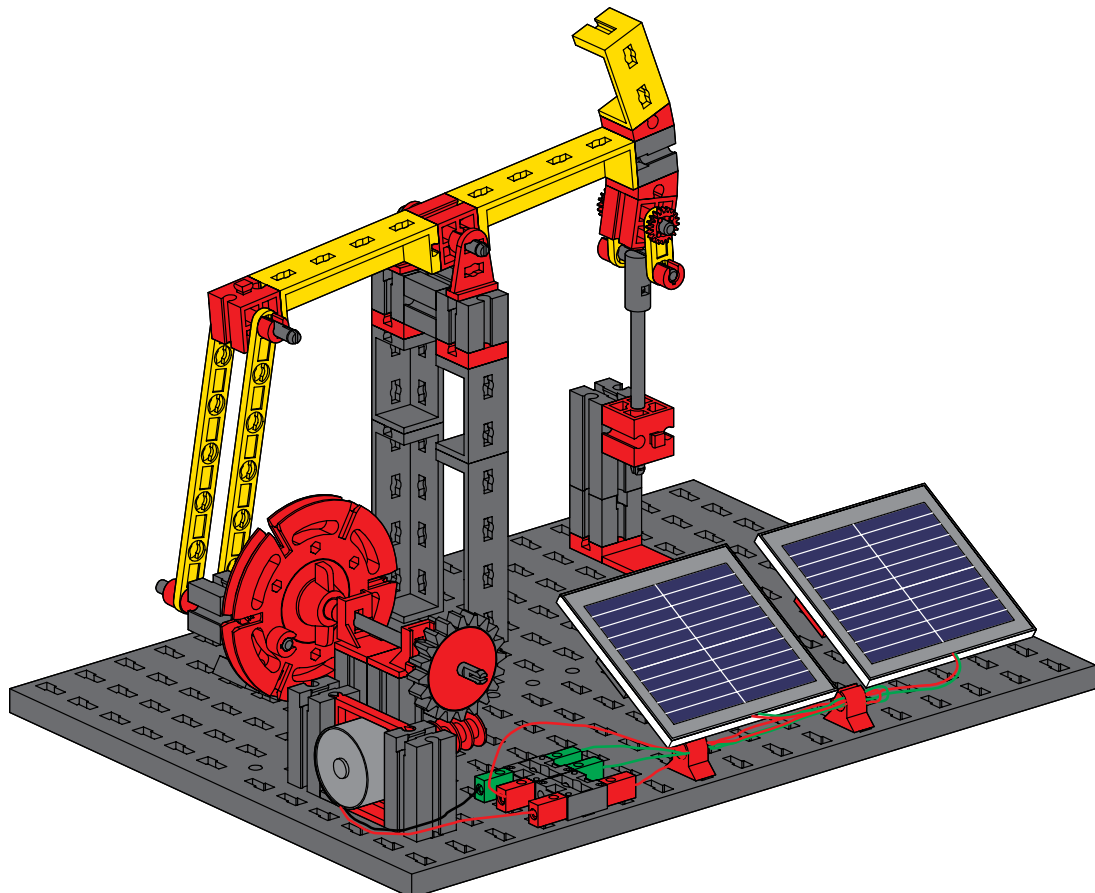
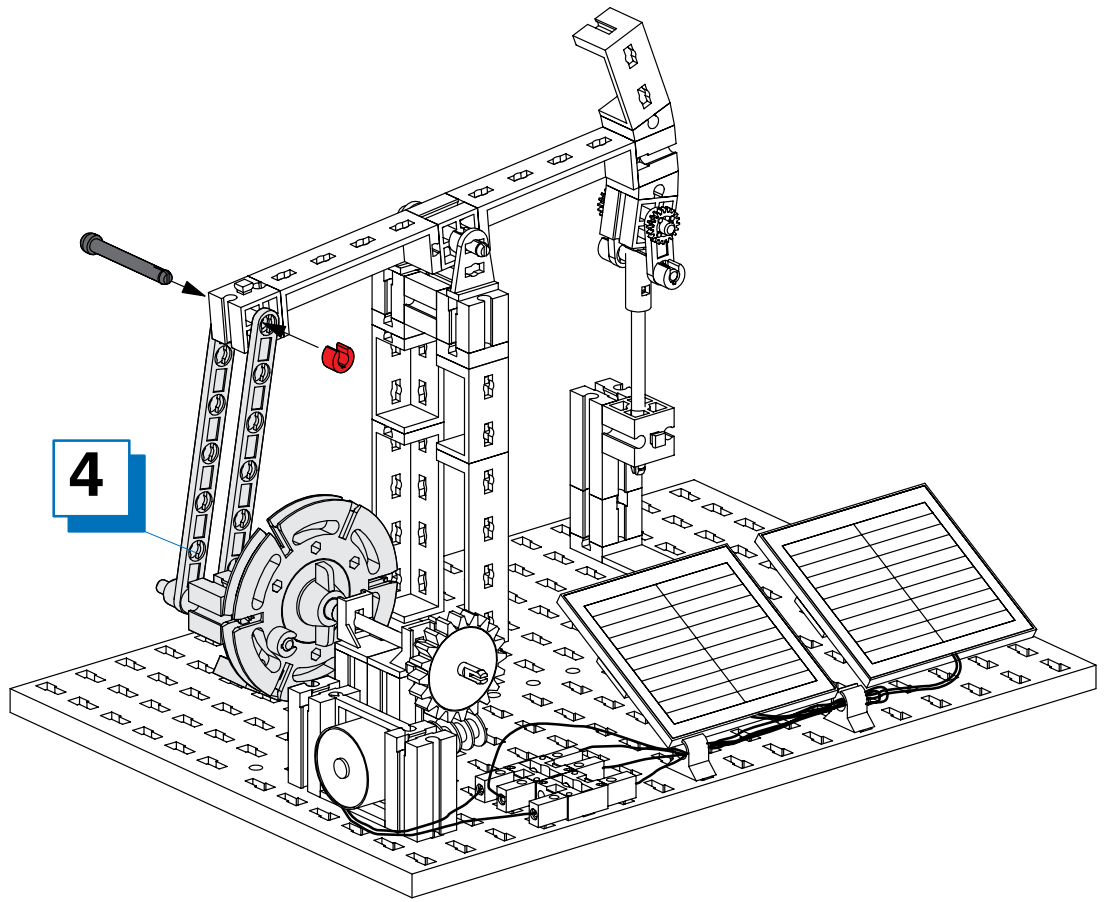
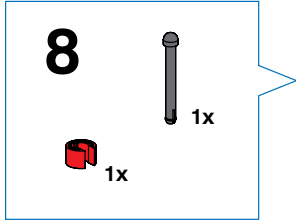
- 5**
- Yellow Technic beam 1x5 with 2 holes: 2x
 - Yellow Technic connector: 1x
 - Grey Technic connector: 1x
 - Red Technic connector: 3x
 - Red Technic connector (15°): 2x

- 6**
- Grey Technic axle: 1x
 - Red Technic bush: 4x
 - Red Technic bush (15°): 2x
 - Yellow Technic bush: 2x
 - Red Technic gear: 2x
 - Grey Technic axle (30): 2x
 - Grey Technic axle (60): 1x
 - Grey Technic bush: 1x



- 7**
- Red Technic bush: 1x
 - Grey Technic gear: 1x
 - Red Technic bush: 1x
 - Grey Technic axle (90): 1x
 - Red Technic bush: 5x

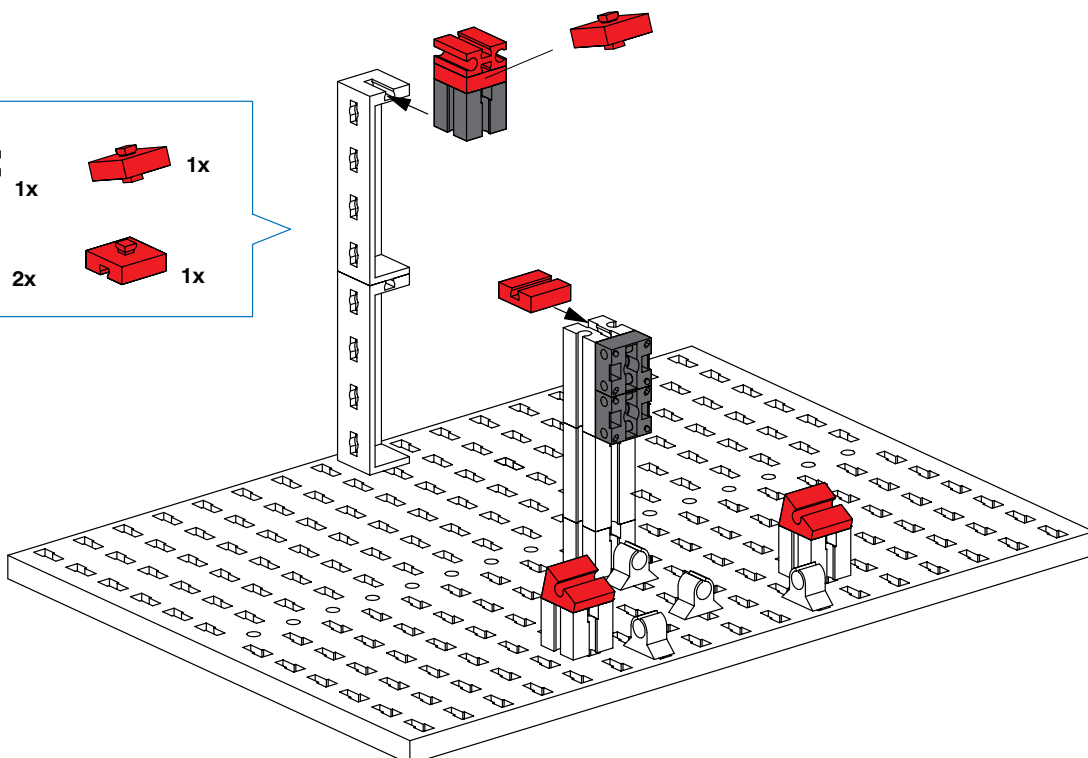
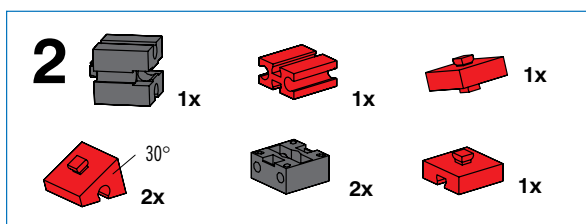
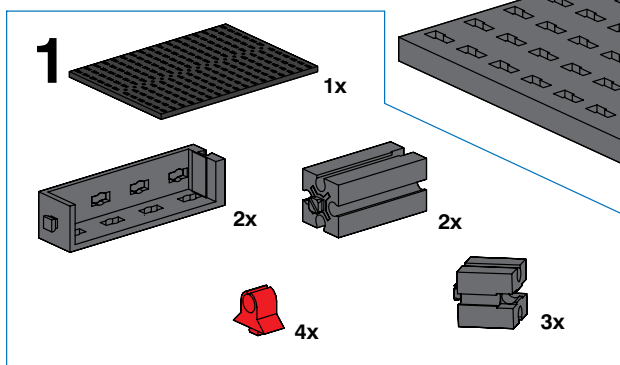
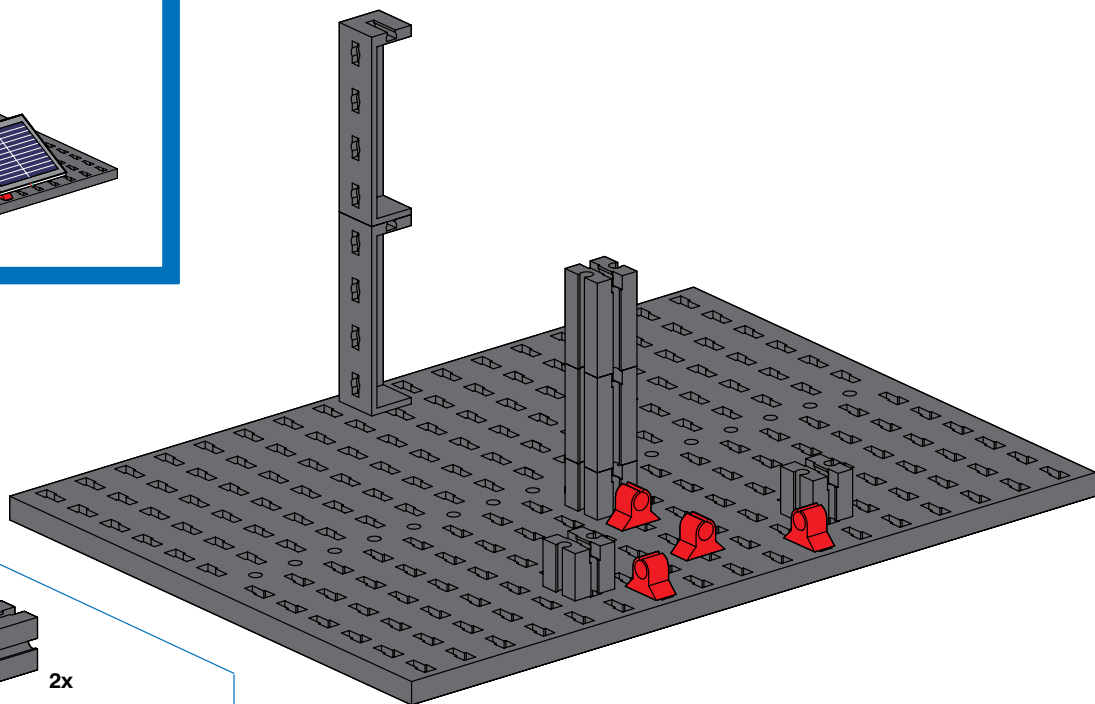
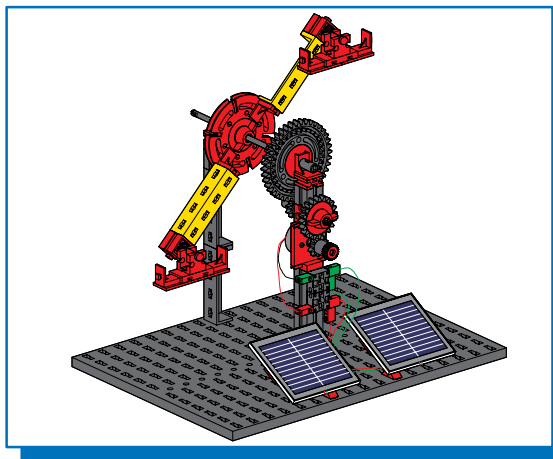


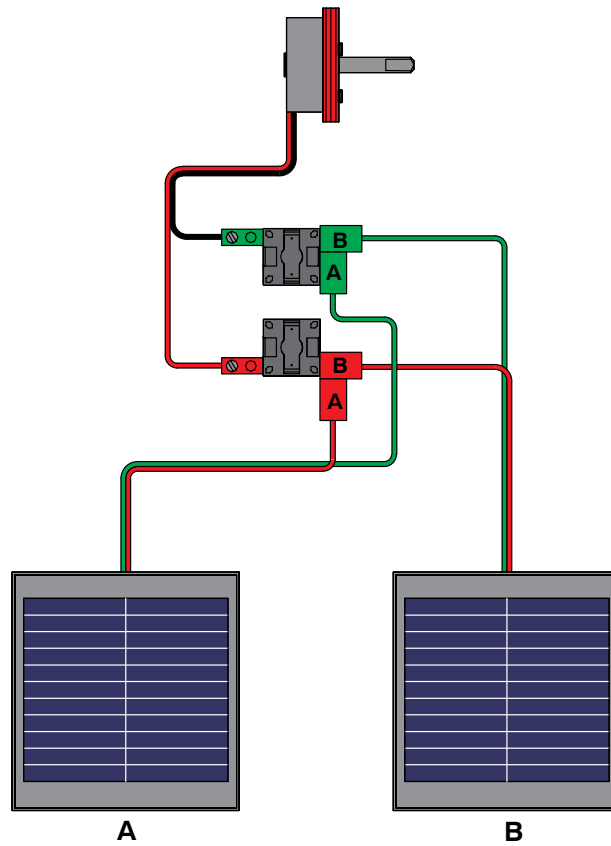
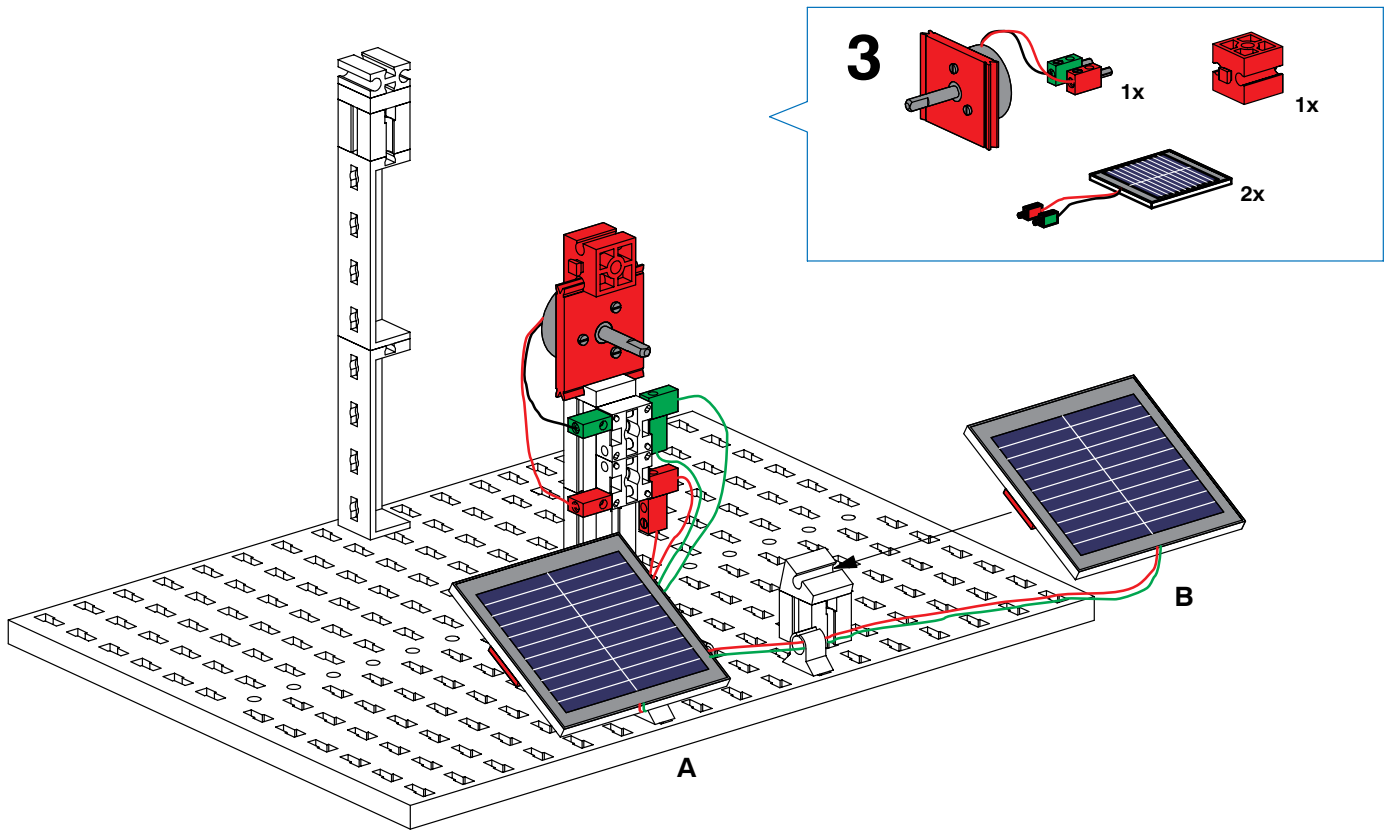


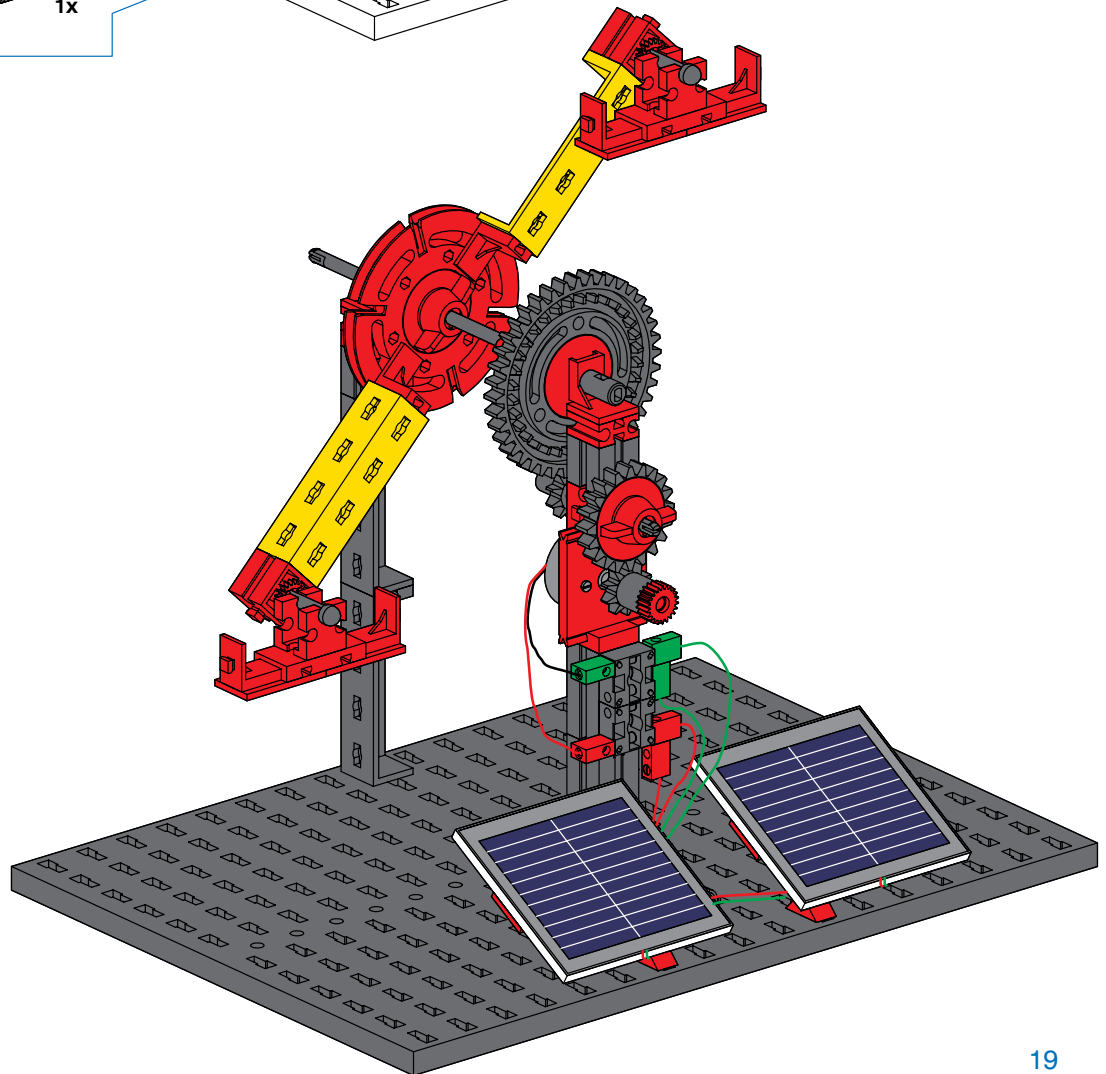
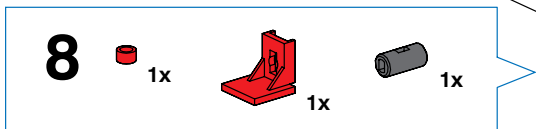
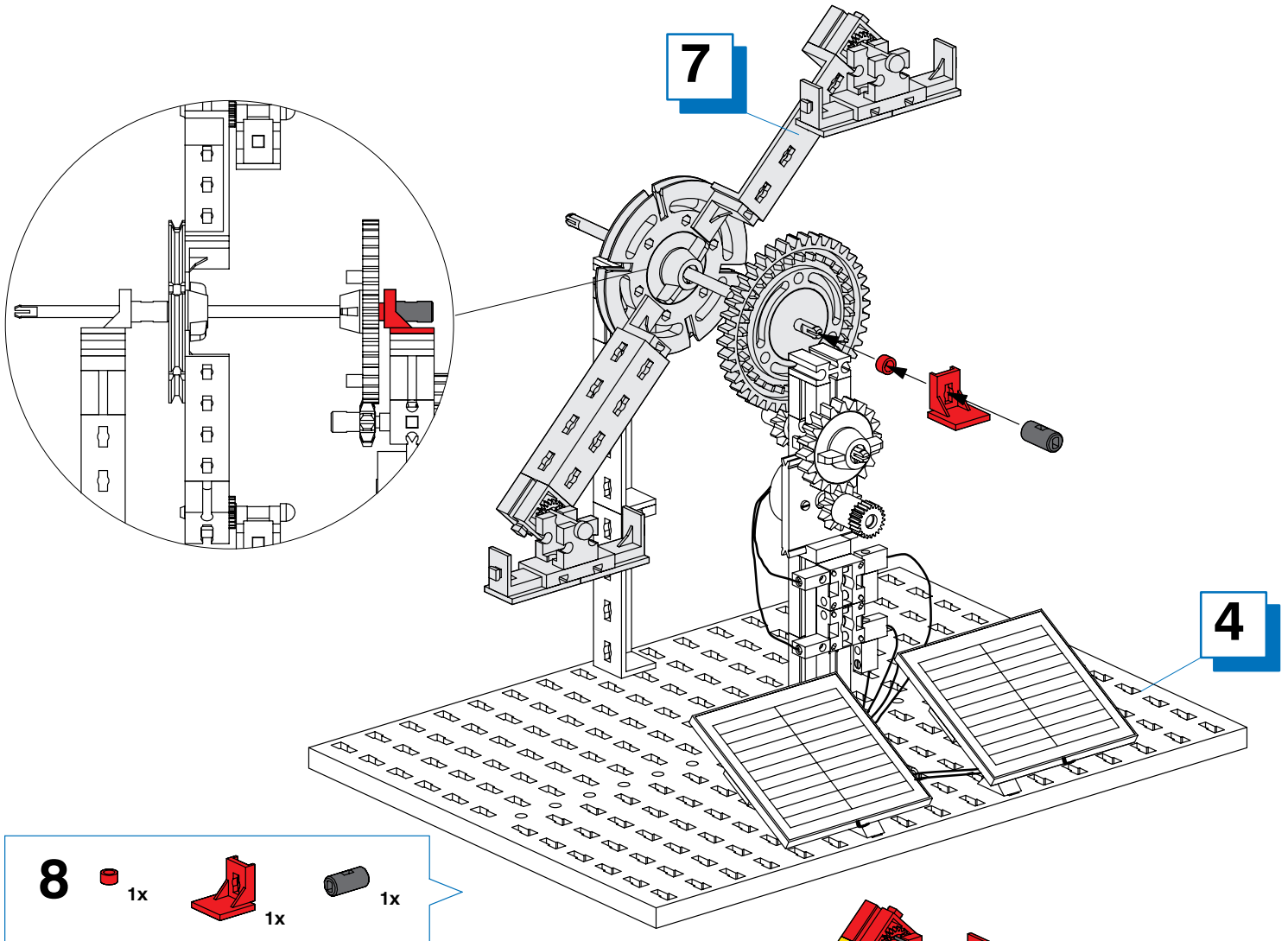
Drehschaukel
Rotating swing
Balançoire rotative

Draaischommel
Columpio giratorio
Balanço giratório

Altalena rotante
Вертящиеся качели
旋转式摇架



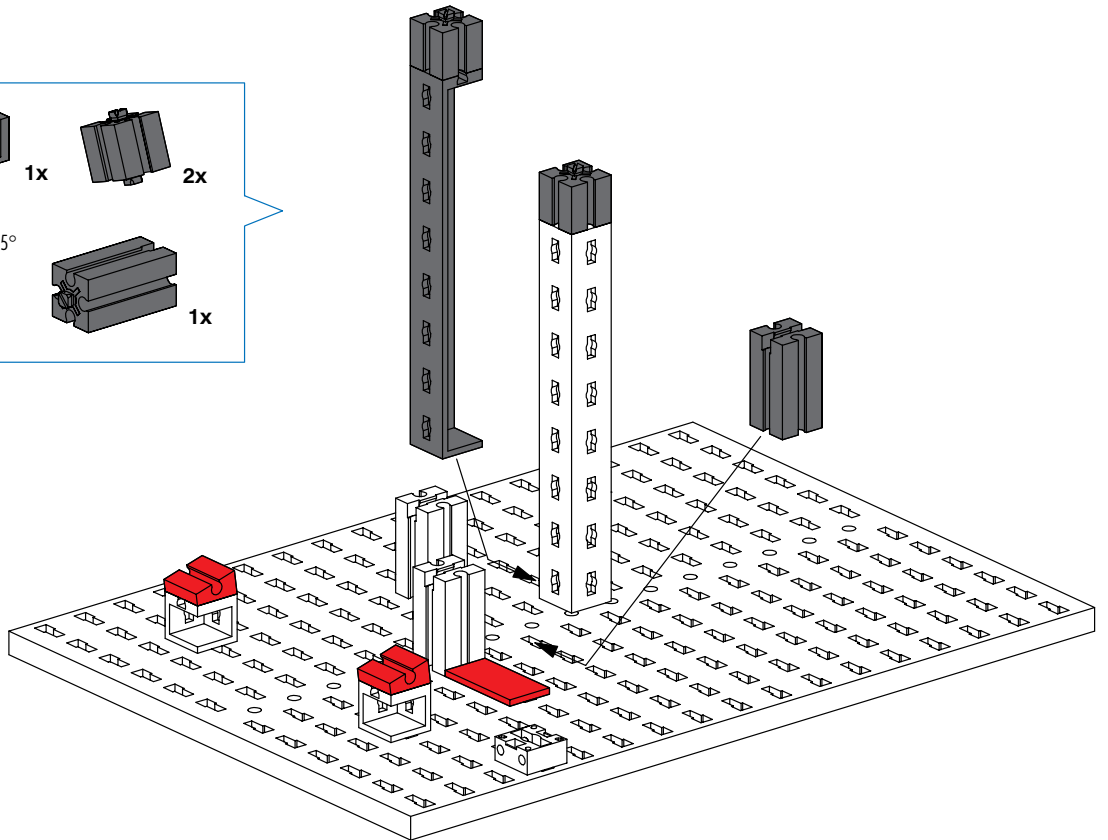
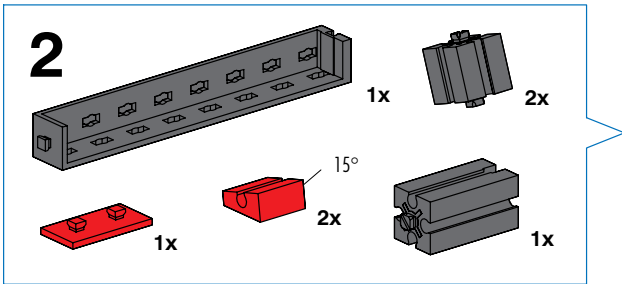
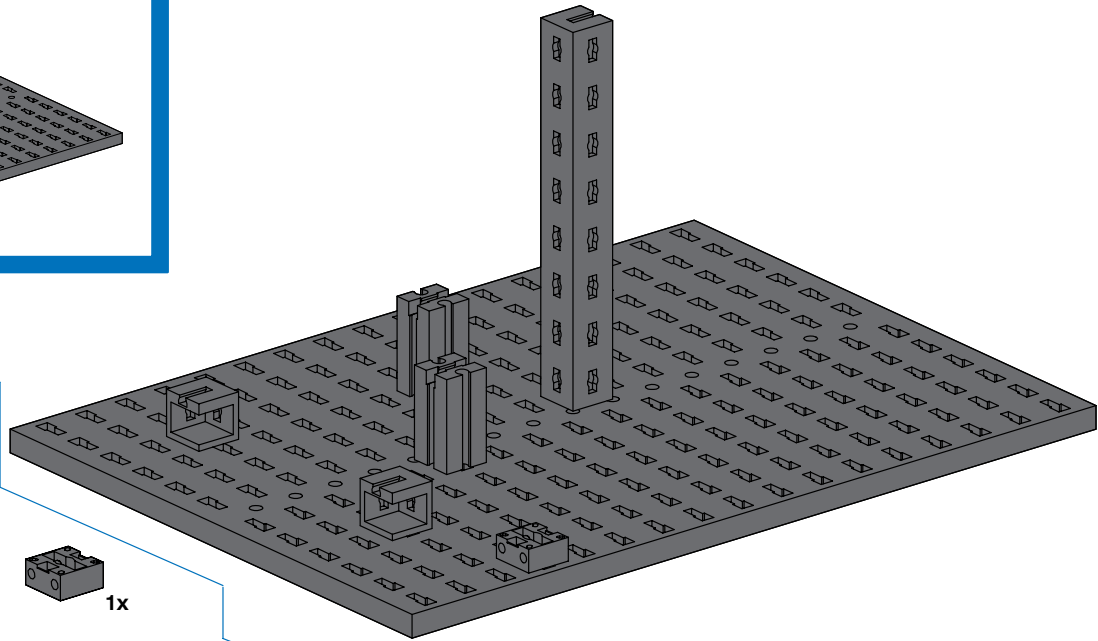
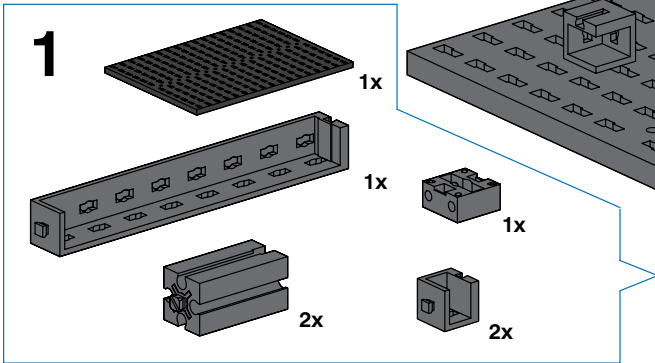
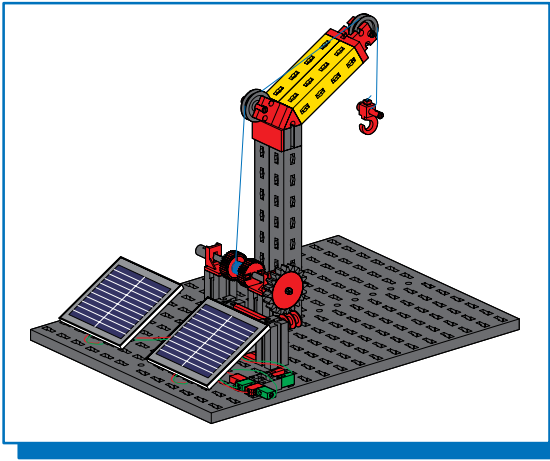


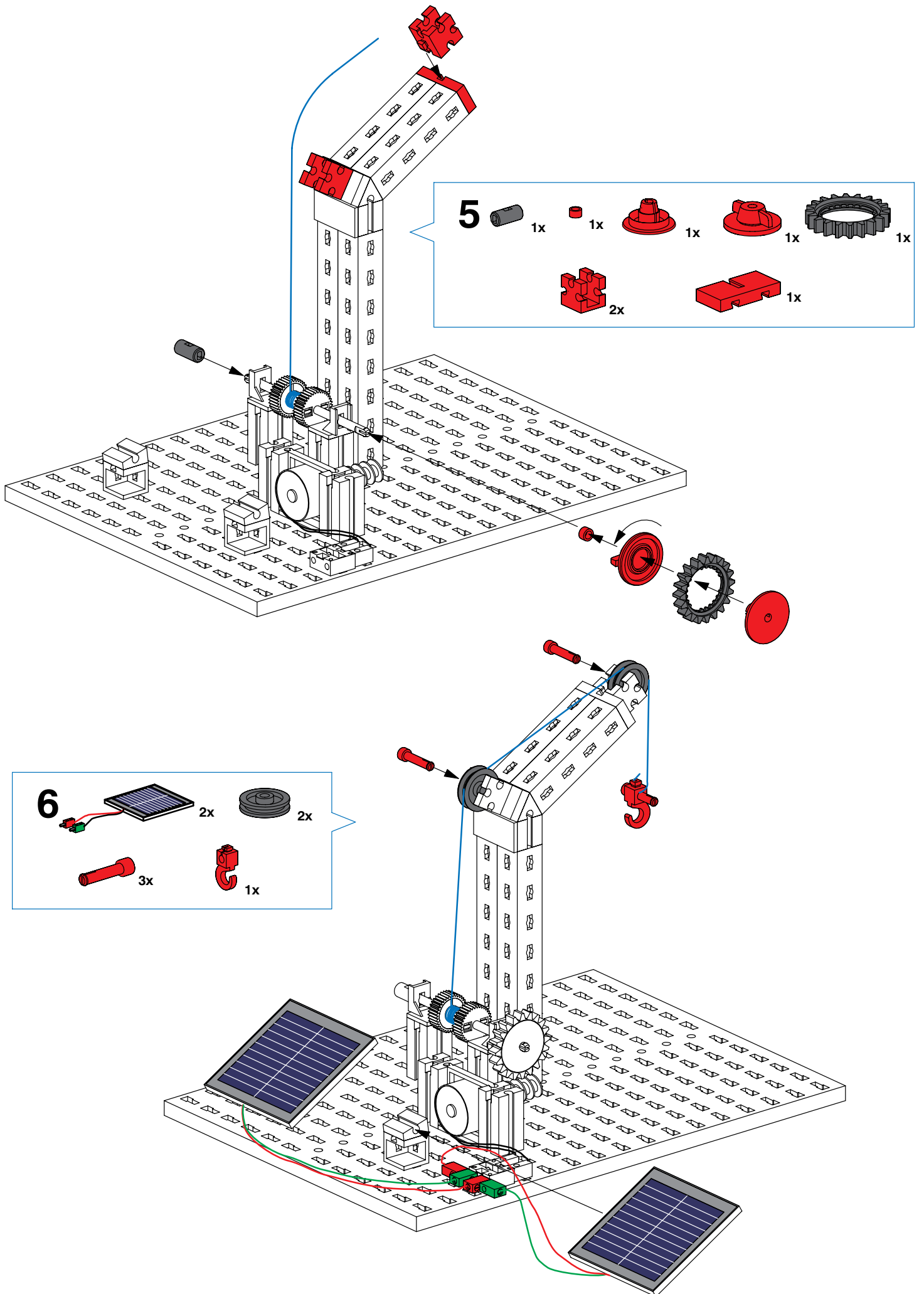


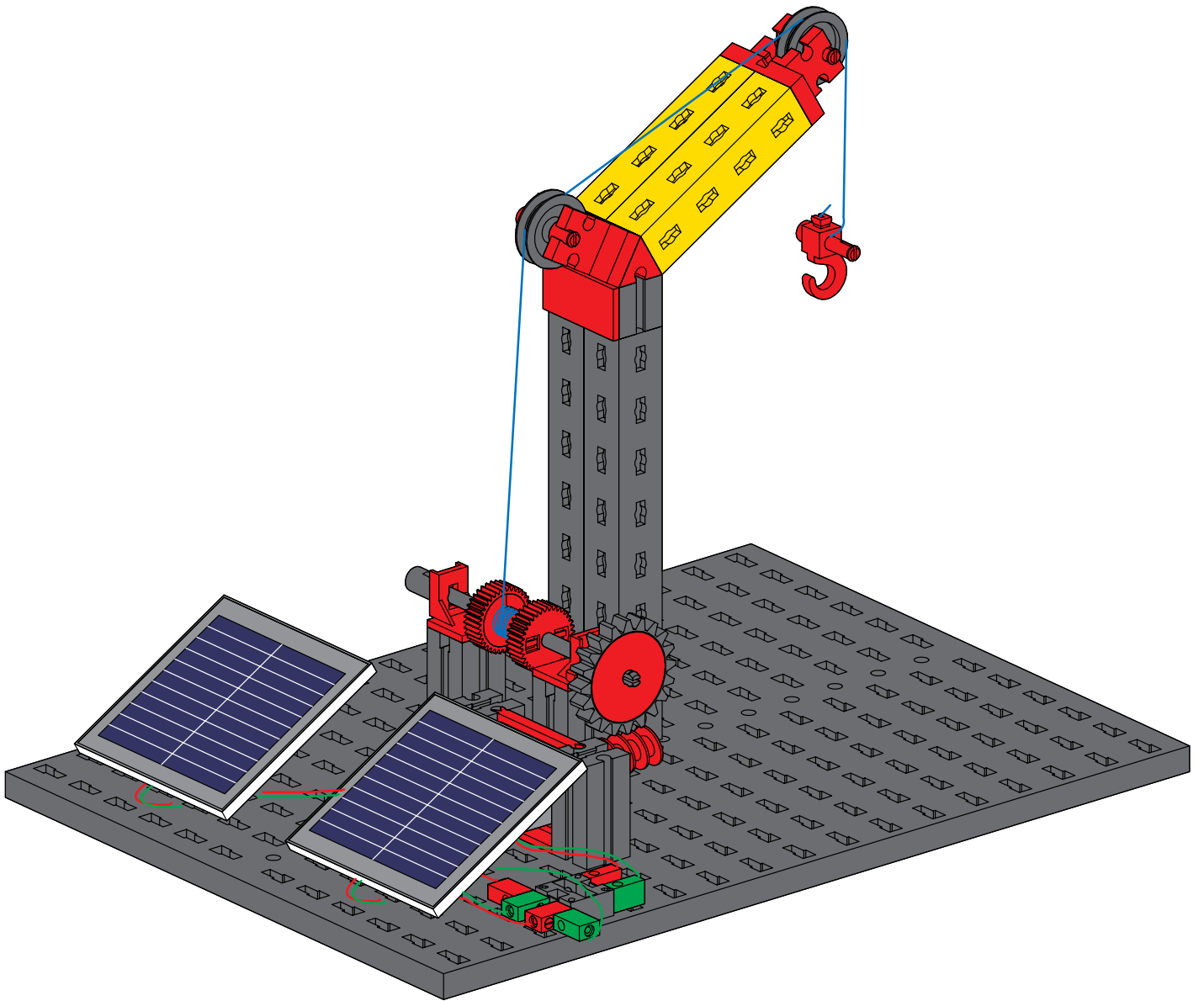
Kran
Cran
Grue

Kraan
Grúa
Guincho

Gru
Кран
起重机





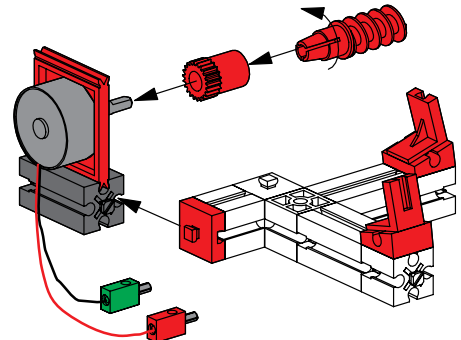
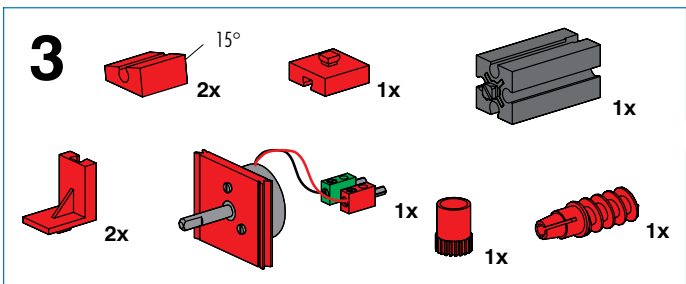
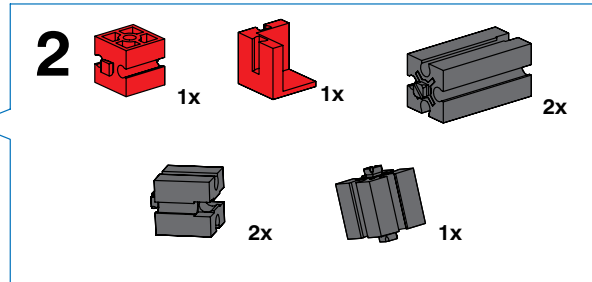
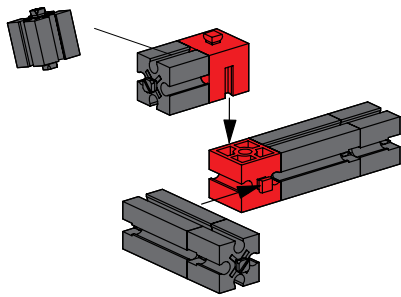
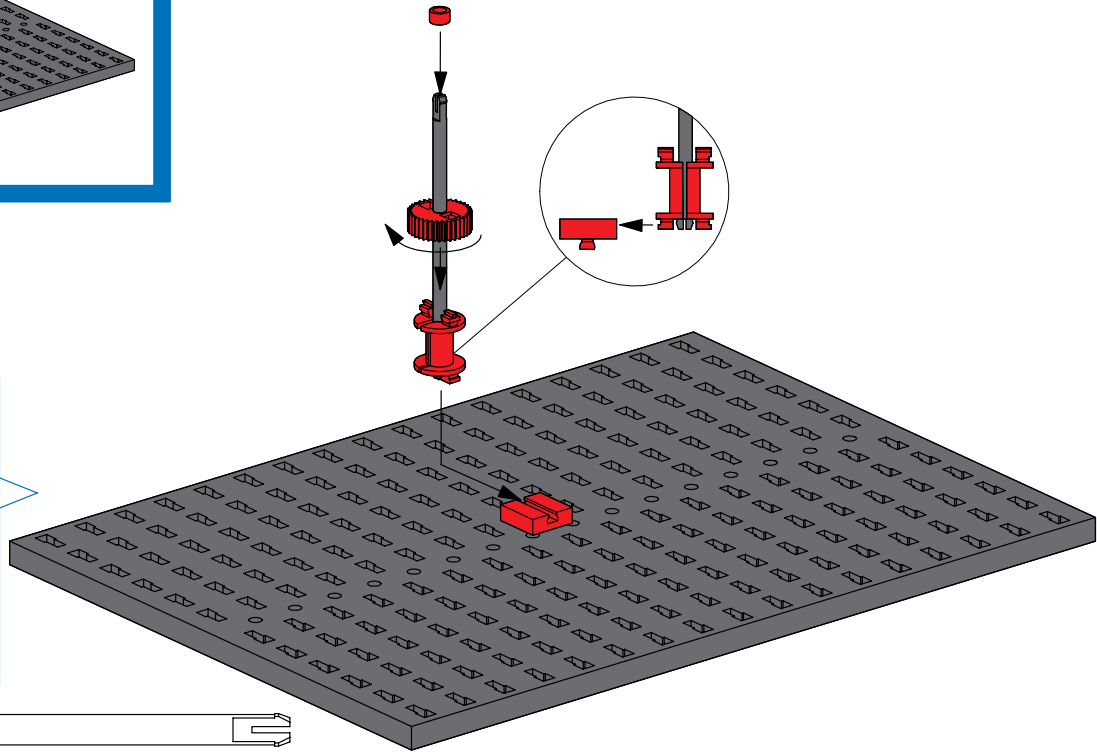
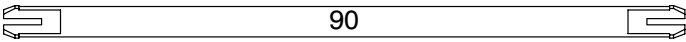
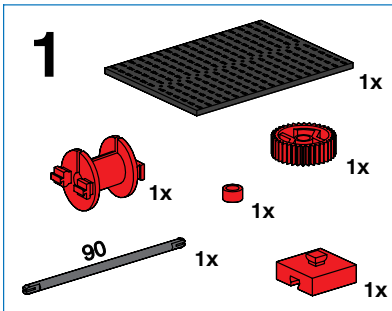
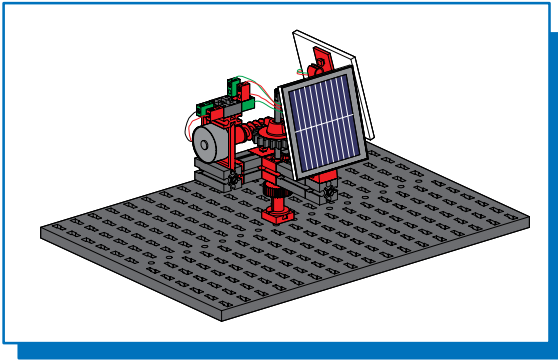


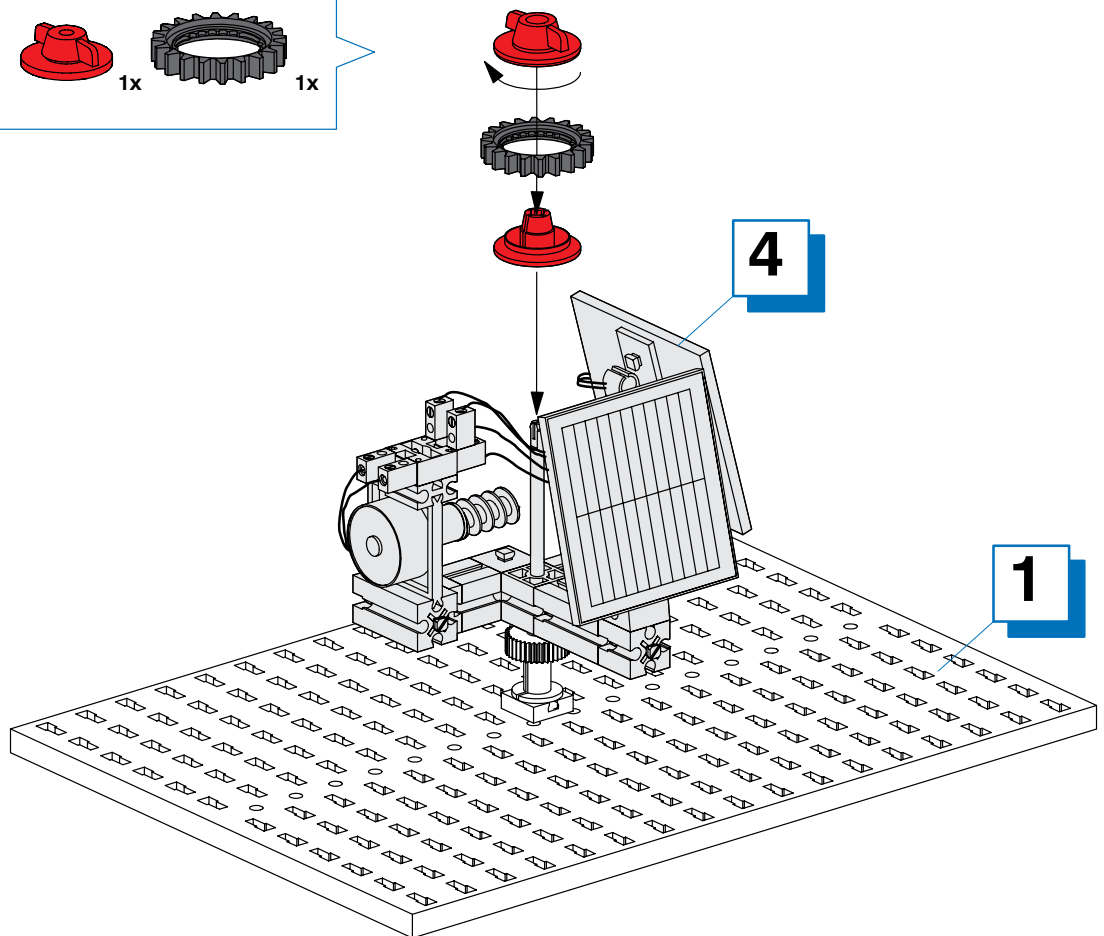
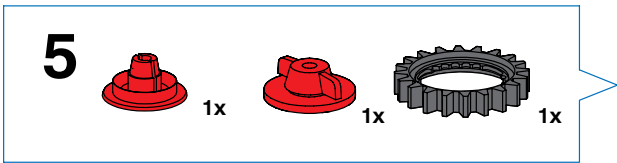
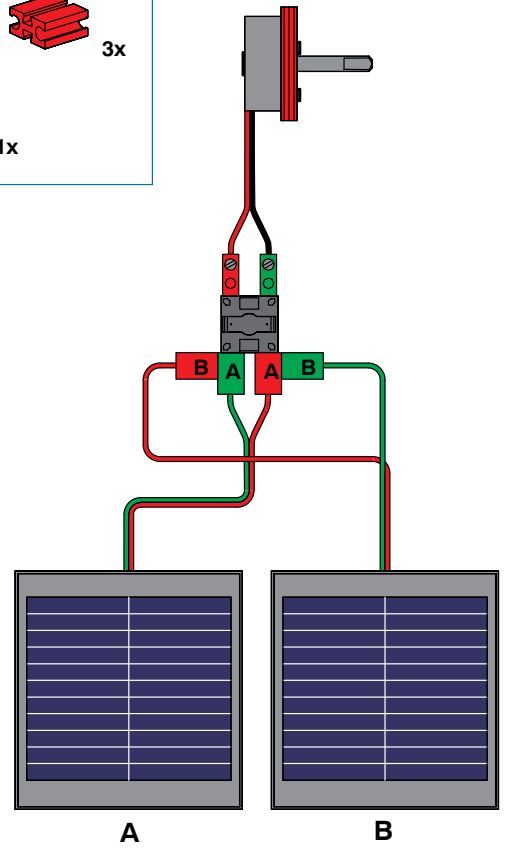
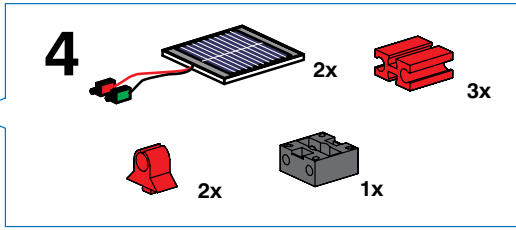
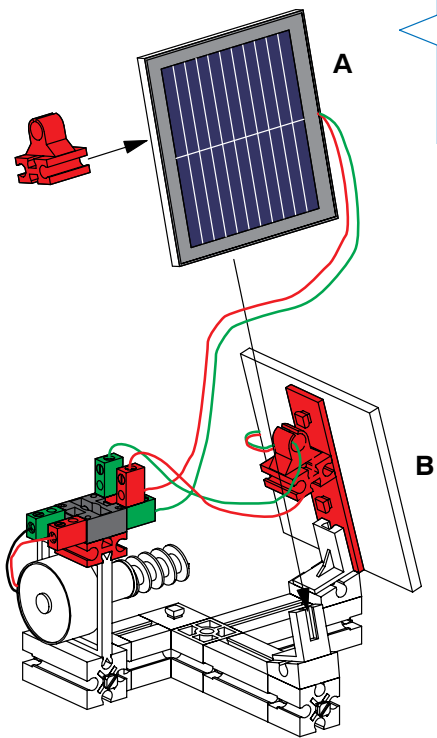
Solarzellen-Nachführung
Solar cells - tracker system
Dispositif de poursuite
Photopiles

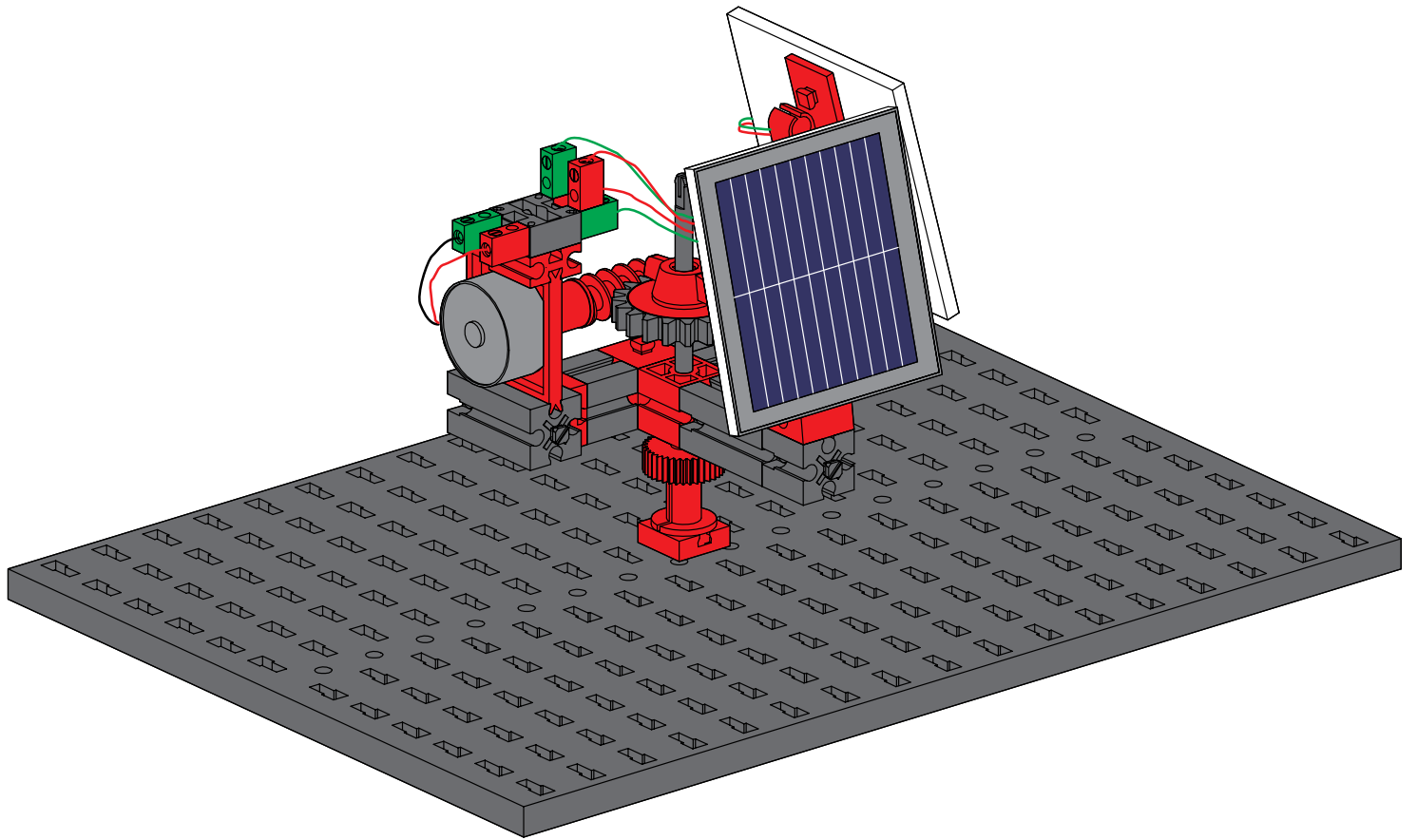
Zonnecellen-bijstelling
Orientador de células
solares
Orientação das células
solares

Sistema di orientamento
pannelli solari

Солнечная батарея со
следающей системой
太阳能电池制导装置



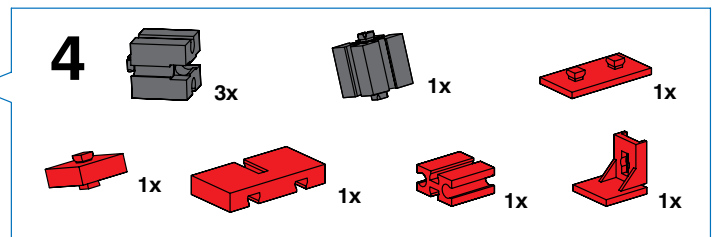
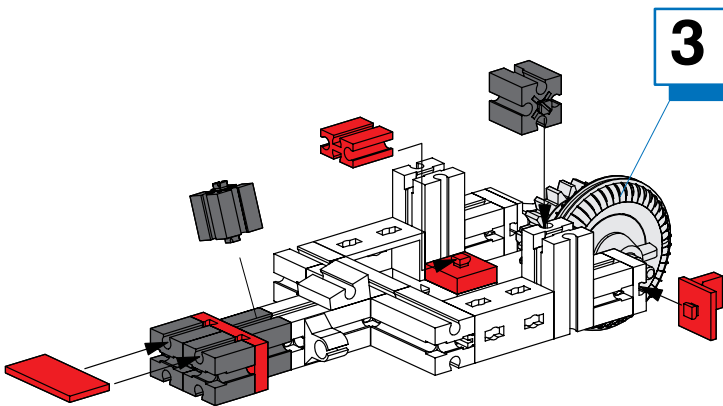
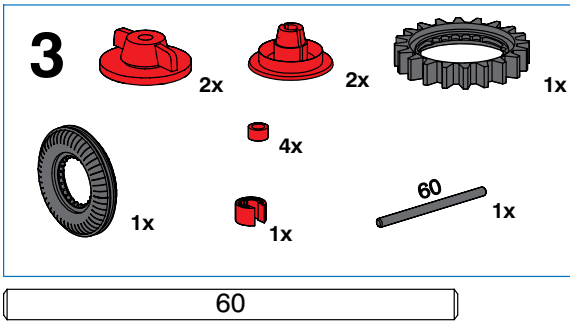
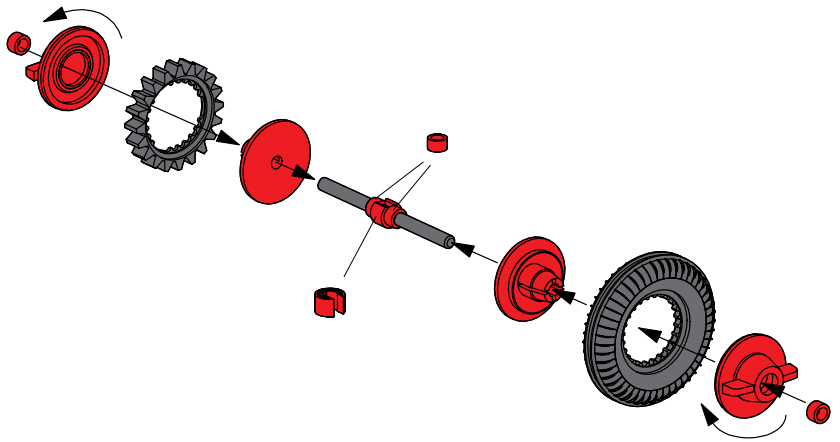
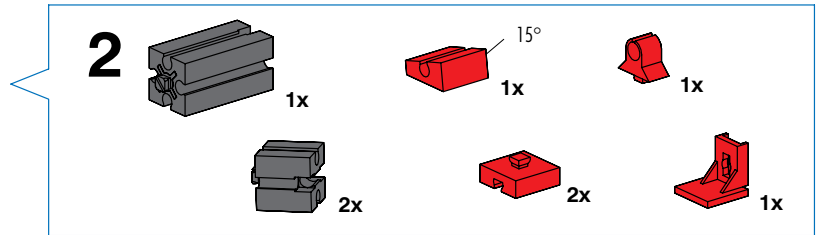
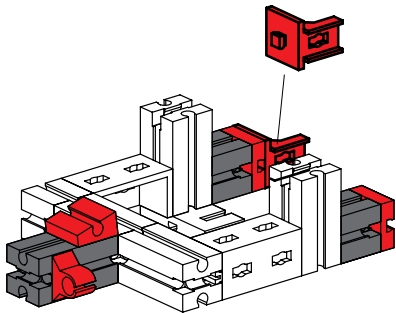
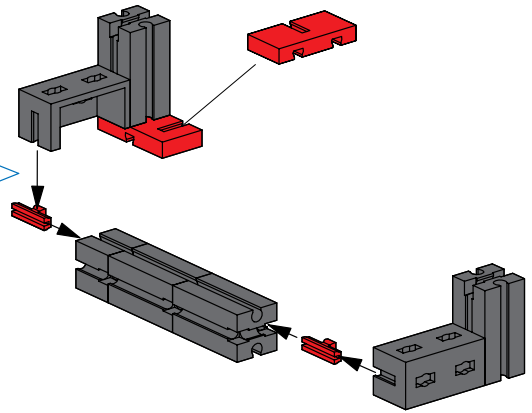
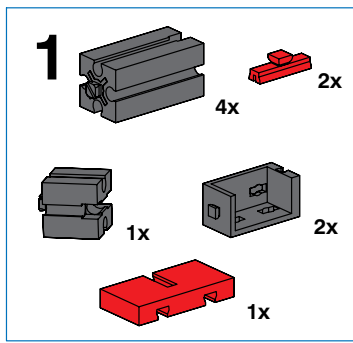
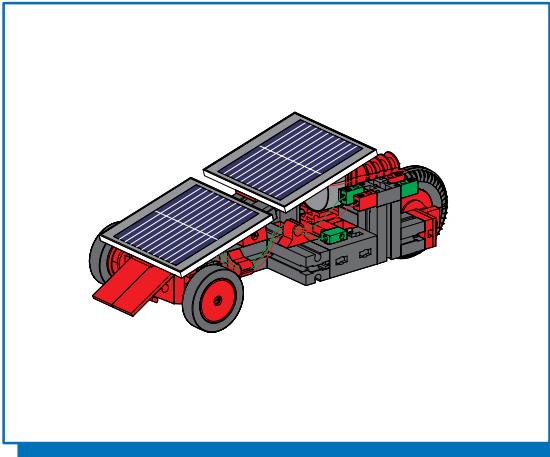


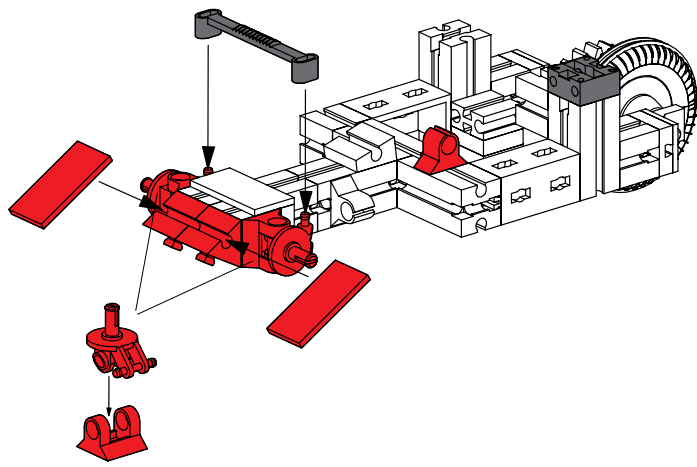


Solarfahrzeug
Solar energy-powered
vehicle
Véhicule solaire

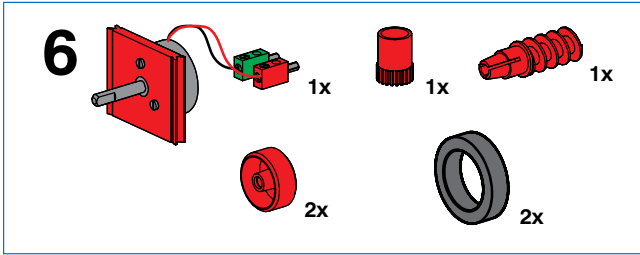
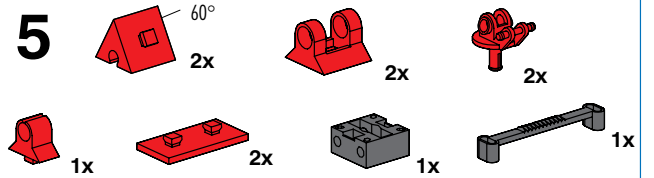
Door zonne-energie
aangedreven voertuig
Vehículo accionado
por energía solar

Veículo solar
Veicolo ad energia solare
Солнцемобиль
太阳能汽车

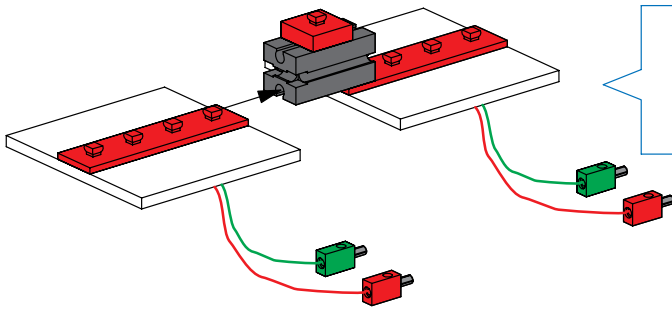
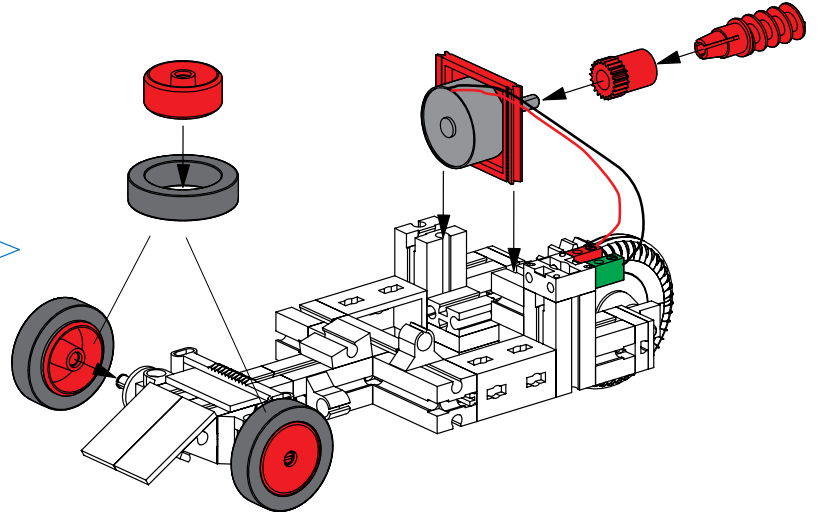
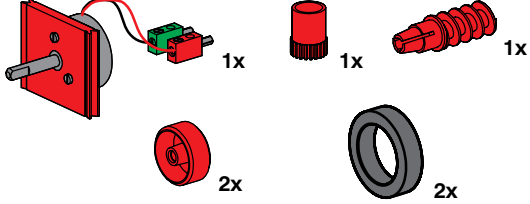




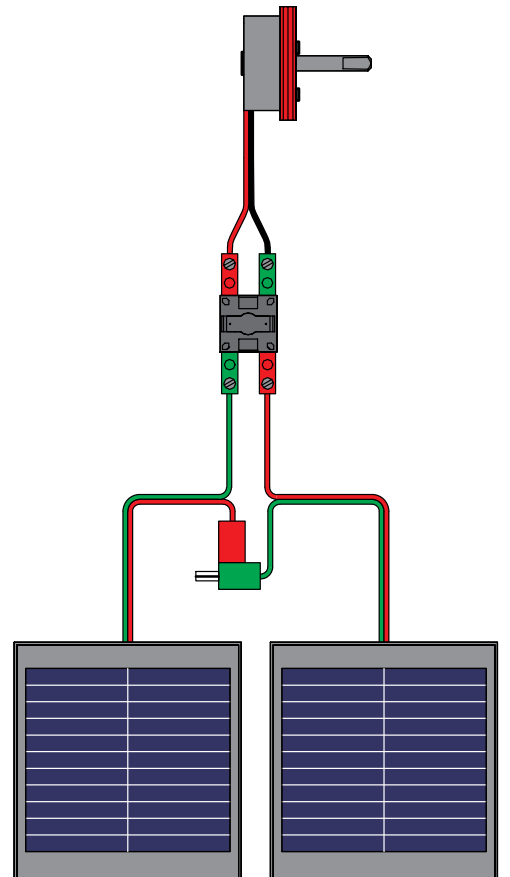
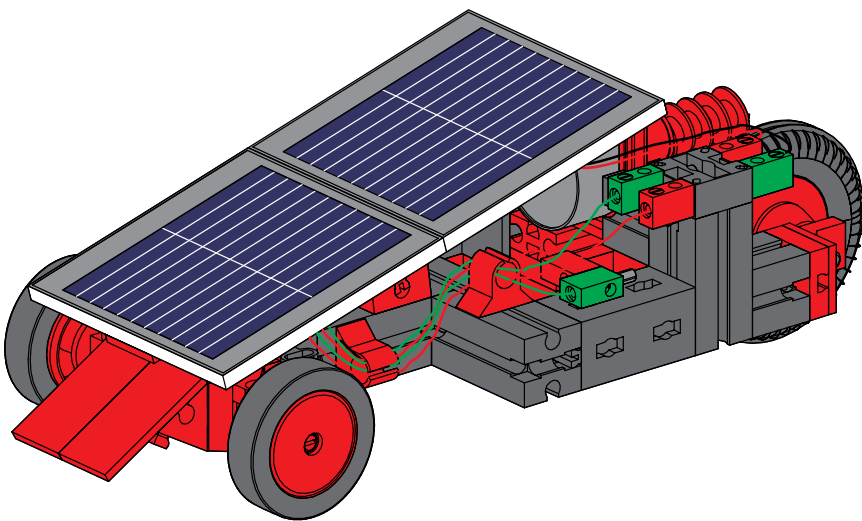
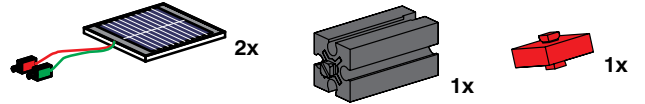
5



6



7



PROFI : eco Power

fischertechnik GmbH

Weinhalde 14-18

72178 Waldachtal

Germany

Phone +49 74 43/12-43 69

Fax +49 74 43/12-45 91

info@fischertechnik.de

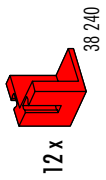
www.fischertechnik.de



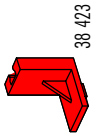
62 961 • Printed in Germany • Technische Änderungen vorbehalten • Subject to technical modifications

fischertechnik





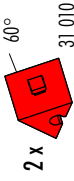
12 x



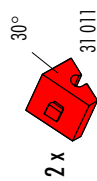
6 x



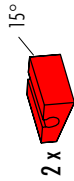
6 x



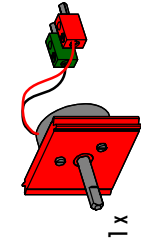
2 x



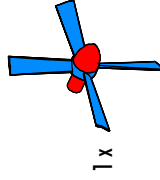
2 x



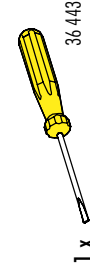
2 x



1 x



1 x

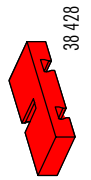


1 x

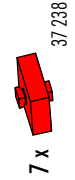
36 443



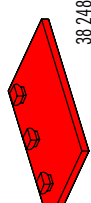
5 x



2 x



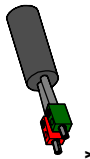
7 x



1 x



1 x



1 x



4 x



2 x



2 x

45

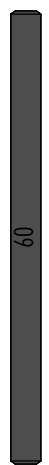
35 064



1 x

60

35 065



1 x

60

38 416



2 x

30

38 413



1 x

36 227



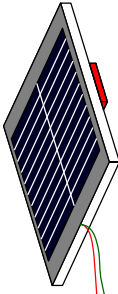
1 x

35 945



3 x

35 073



2 x



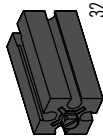
5 x

32 064



6 x

32 881



6 x

32 879

