

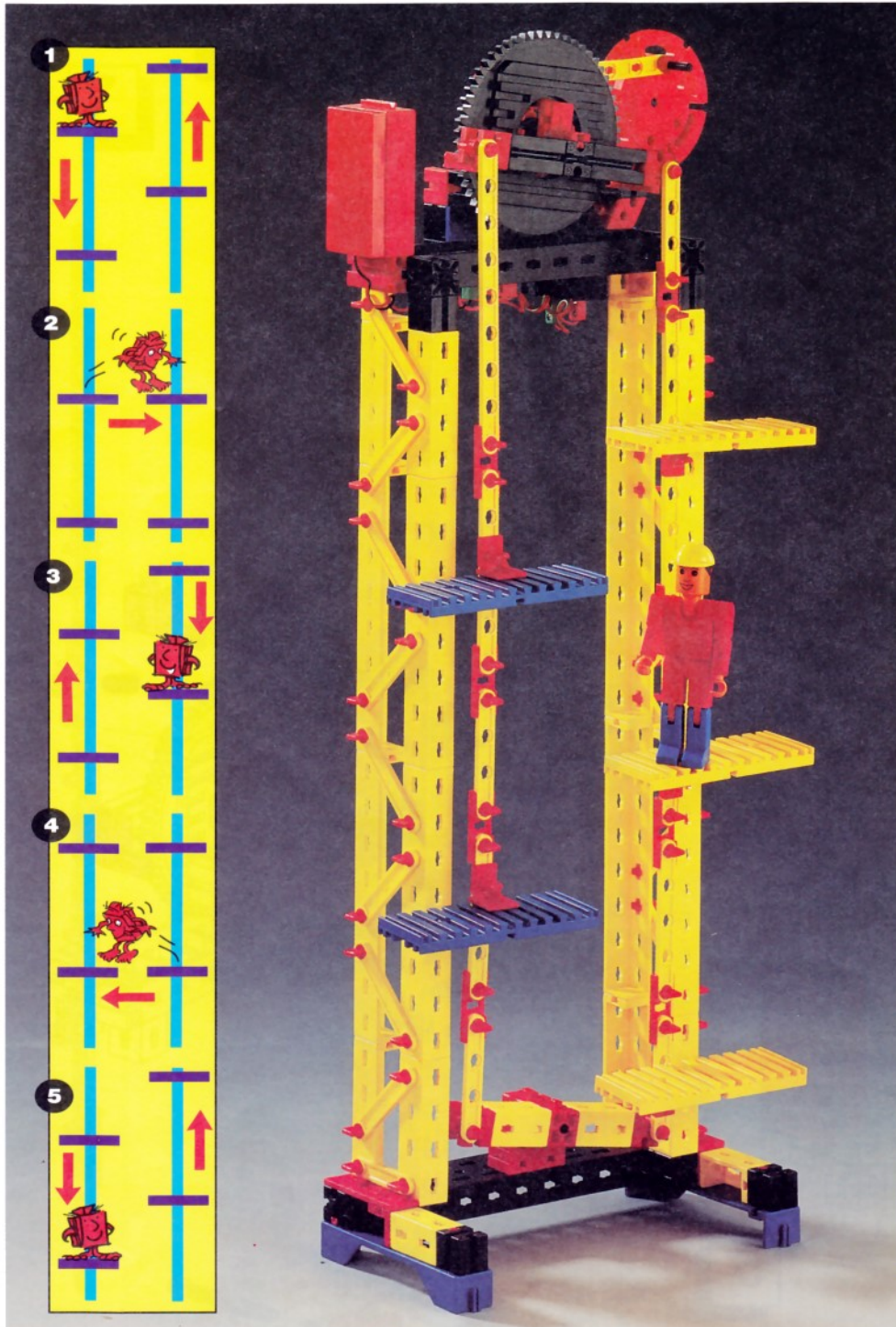
FAN-CLUB

Nr. 9
ZUM SAMMELN

CLUBMODELL:
„HARZER FAHRKUNST“

Die Idee für das Modell stammt diesmal von FAN-CLUB-Mitglied Daniel Vollbrecht aus Neulußheim. Auf einer Urlaubsreise in den Harz hat er eine solche Anlage in einem Bergwerksmuseum gesehen. Es ist auf den ersten Blick schwer vorstellbar, aber mit einer solchen „Fahrkunst“ kann man mit einer immer gleichbleibenden Bewegung in einem Bergwerksschacht hinunter- oder hinauffahren. Immer wenn zwei Plattformen nebeneinander sind, muß man die Plattform wechseln. Probiert es aus, und Ihr werdet staunen! Wenn Euch ein paar Teile zum Nachbau fehlen, dann baut das Modell eben „so ähnlich“ oder bestellt fehlende Teile einfach bei unserem fischertechnik Einzelteil-Service (vorher bitte Bestellschein und Katalog anfordern)!

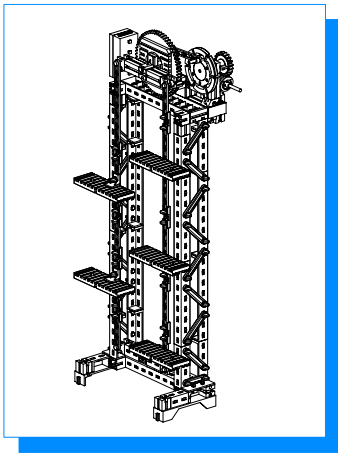
Tel. 0 74 43/12-43 69
Fax 0 74 43/12-45 91



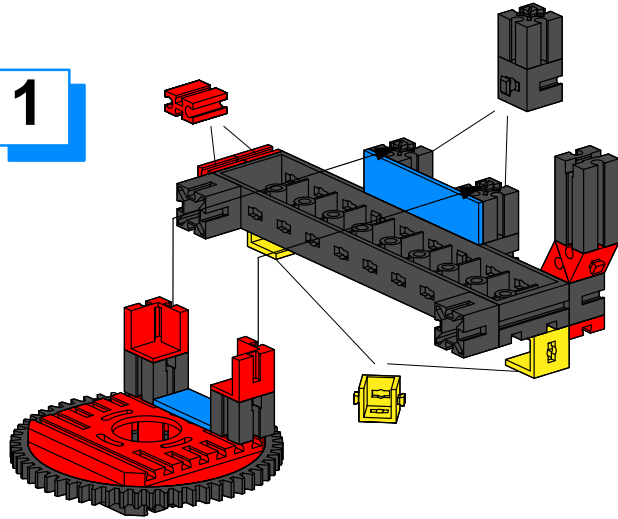
fischertechnik®



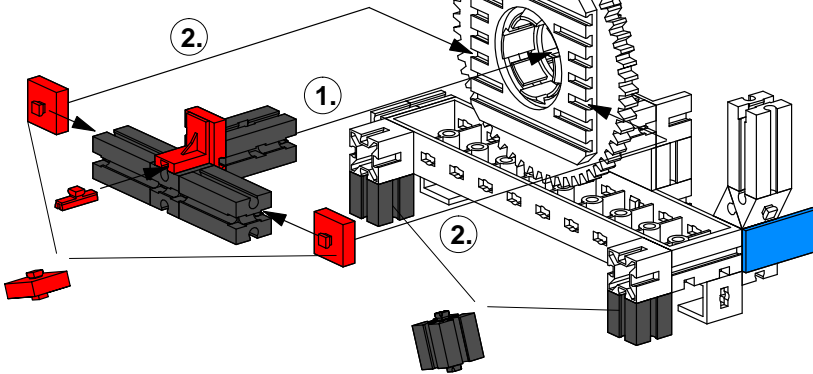
Harzer Fahrkunst



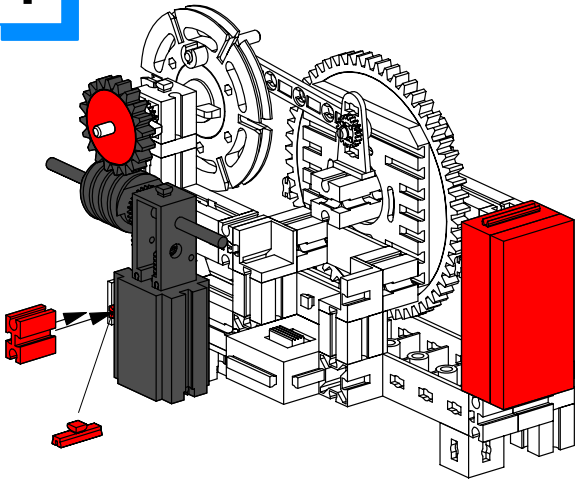
1



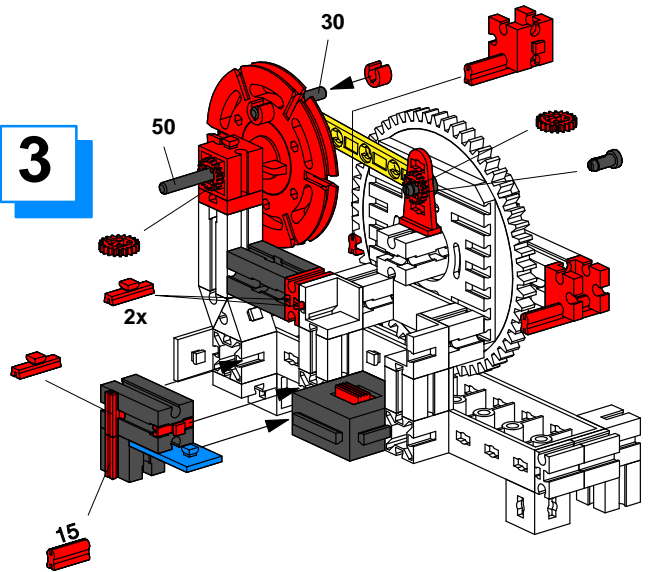
2



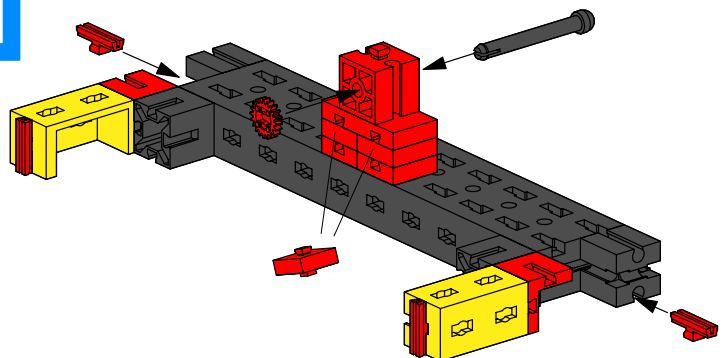
4



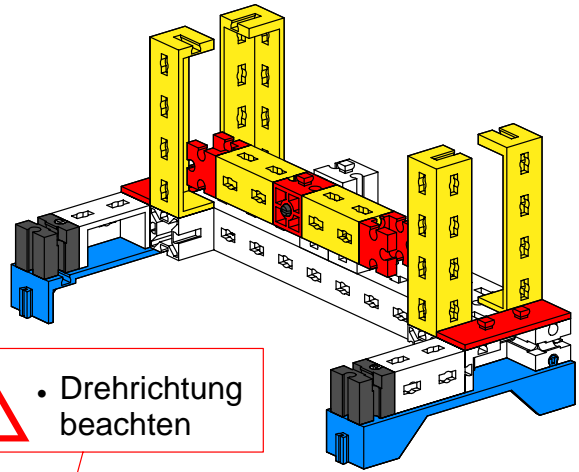
3



5

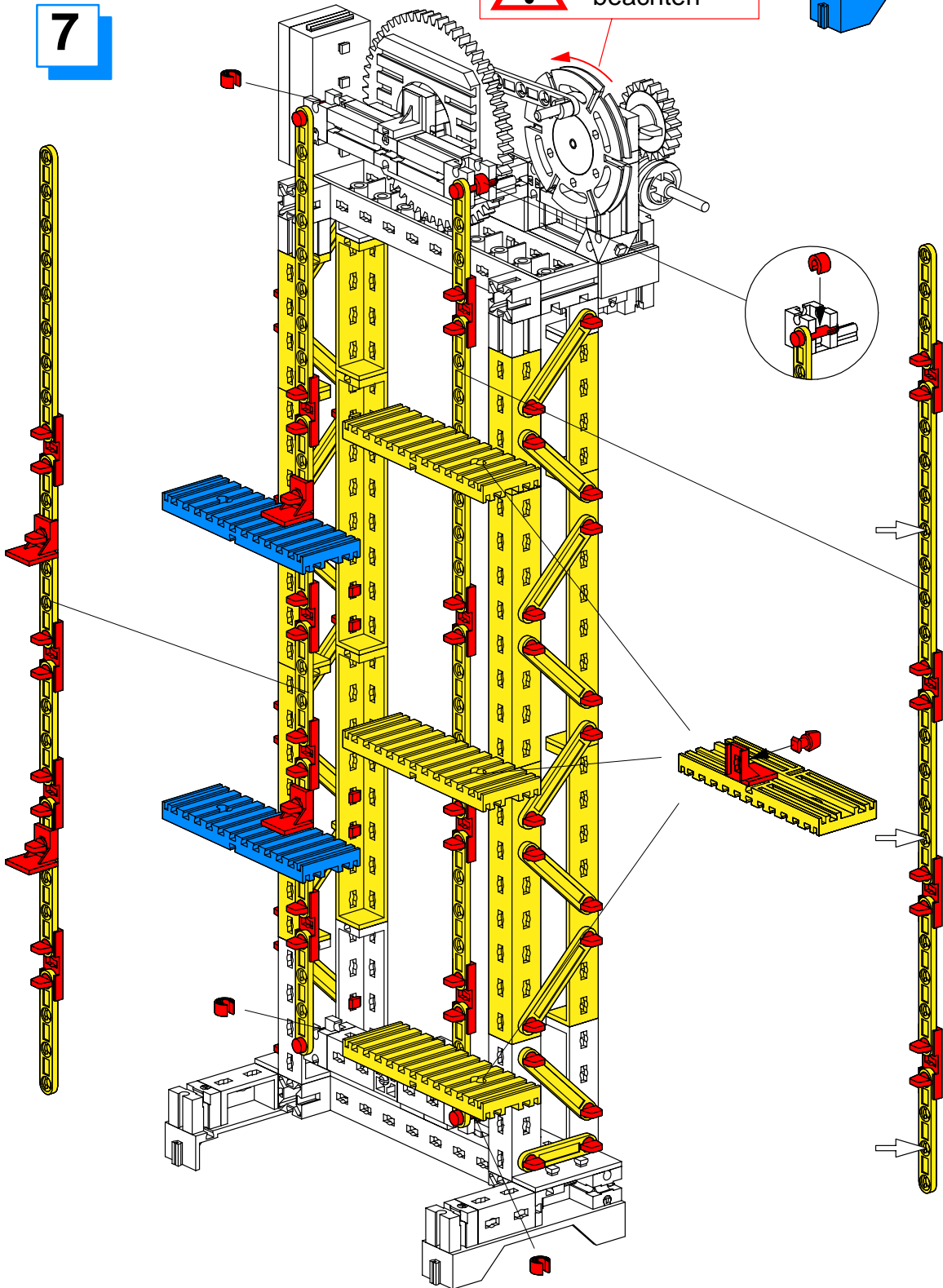


6



! • Drehrichtung beachten

7



Einzelteilübersicht

	Master/Discovery	Master Plus Discovery Set	Zusätzliche Teile		Master/Discovery	Master Plus Discovery Set	Zusätzliche Teile		Master/Discovery	Master Plus Discovery Set	Zusätzliche Teile				
 60° 31010	2x			 32293	1x			 36026	1x			 38324	1x		
 31019			1x	 32316			1x	 36294	8x			 38413	1x		
 31021			1x	 32850	6x		1x	 36297	8x			 38415	1x		
 31058	2x			 32854	2x			 36298	2x			 38423	1x		
 31060			1x	 32860	2x			 36299	4x			 38428	2x		
 31061	2x			 32861	3x			 36323	48x		9x	 38540	2x		
 31078			1x	 32870	1x			 36334	3x			 38541	4x		
 31390	1x			 32871				 36382		1x		 38542	16x		
 31391	1x				1x			 36708		1x			 38545	2x	1x
 31667	2x		6x	 32879	4x			 37237	4x						
 31674	4x		1x	 32880	2x			 37238	4x						
 31690	4x			 32881	8x			 37468	4x						
 31764	2x			 32882	4x			 37636	4x						
 31854	1x			 32886	1x			 37679	6x						
 31982	6x	4x		 32887	2x			 38240	4x						
 32064	3x			 32958	1x			 38260	1x						
 32233	1x			 35031	2x			 38267	3x						
 32263	1x			 35060			2x	 38277	2x						